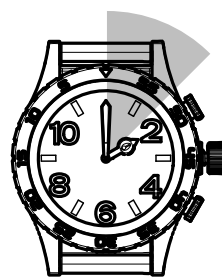
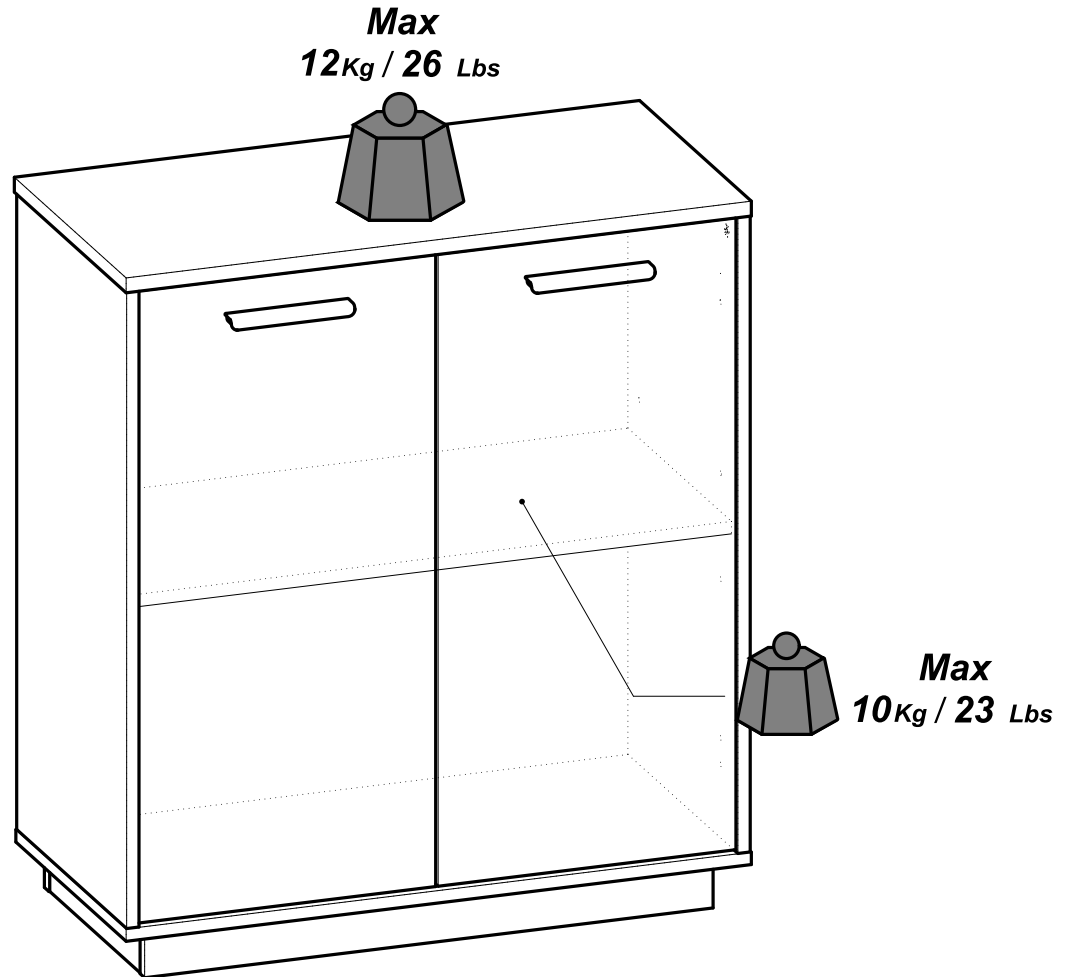


- FR** NOTICE DE MONTAGE
- EN** ASSEMBLY INSTRUCTIONS
- DE** MONTAGEANLEITUNG
- ES** INSTRUCCIONES DE MONTAJE
- NL** MONTAGEVOORSCHRIFT
- IT** ISTRUZIONI DI MONTAGGIO
- PT** INSTRUÇÕES DE MONTAGEM
- PL** INSTRUKCJA MONTAŻU
- CR** NAPUTCI ZA MONTAŽU

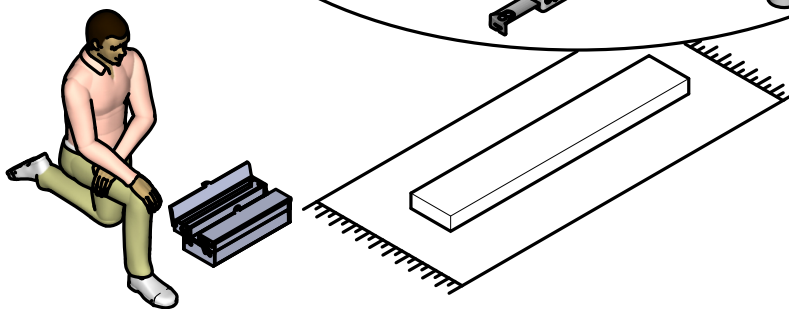
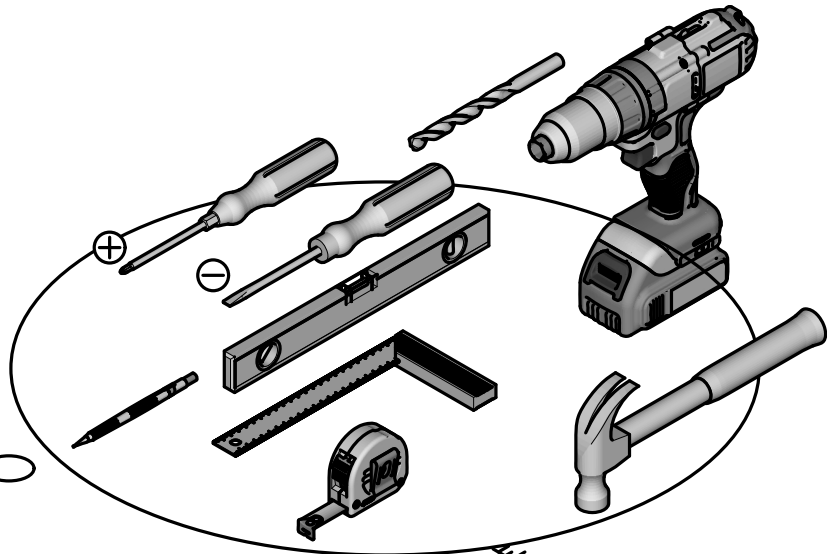
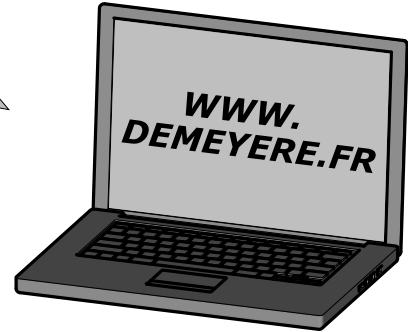
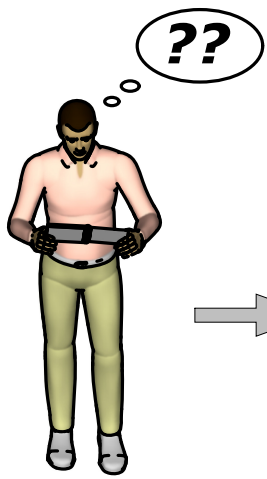


**1h30.**



**x1**





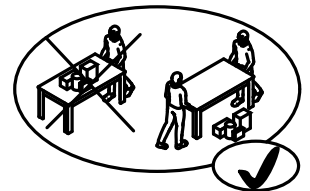
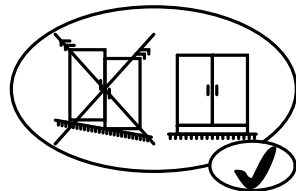
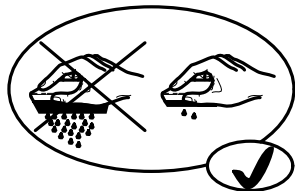
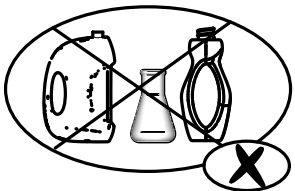
Donnez ou recyclez vos meubles.

Association



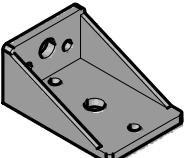

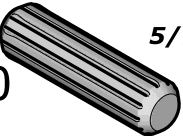



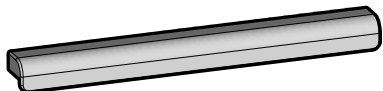
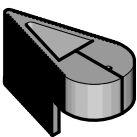
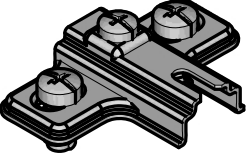
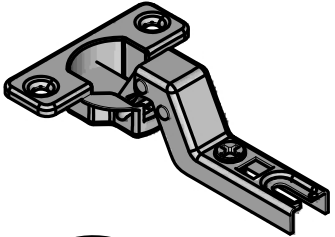
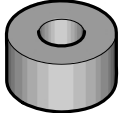

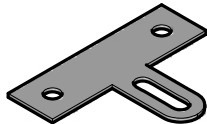
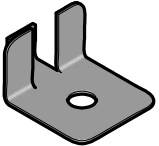
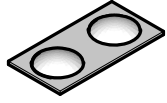
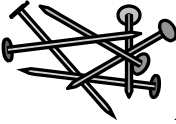
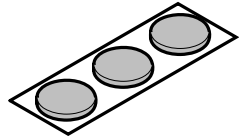
Magasin

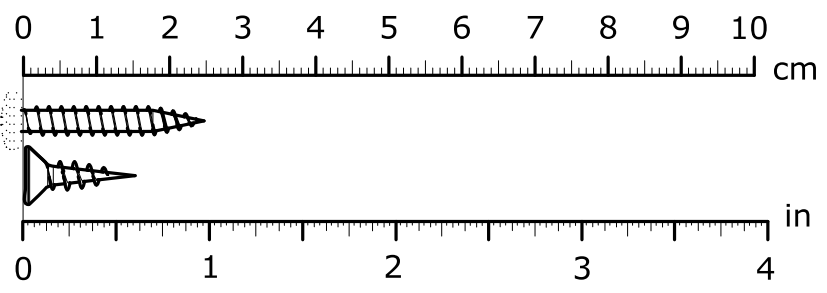
Déchèterie

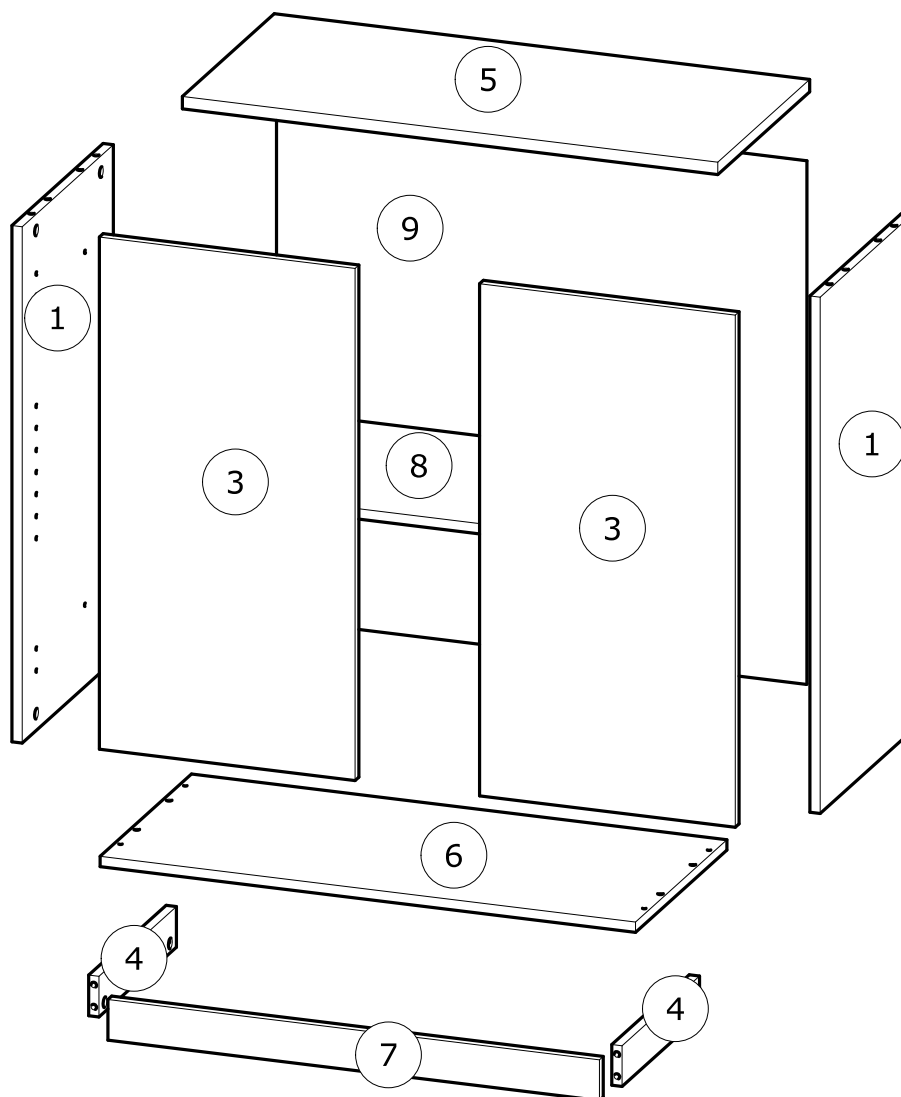
<https://www.demeysere.com/fr>





- A** x10 
- B** x10   $\varnothing 15\text{mm}$   
 $\varnothing 19/32''$
- D** x4 
- E** x4 
- F** x10   $8 \times 30\text{mm}$   
 $5/16'' \times 1 \ 3/16''$
- H** x4   $3 \times 16\text{mm}$   
 $1/8'' \times 5/8''$
- I** x4   $4 \times 30\text{mm}$   
 $5/32'' \times 1 \ 3/16''$
- J** x8   $3,5 \times 15\text{mm}$   
 $1/8'' \times 19/32''$
- K** x2 
- L** x1 
- M** x4   $H=2\text{mm}$   
 $H=1/16''$
- N** x4 
- O** x1 
- P** x8   $6,3 \times 13\text{mm}$   
 $1/4'' \times 1/2''$
- R** x1 
- S** x2 
- T** x1 
- U** x1  **x25**
- V** x2 





N°	MM		INCH			QTY
1	749	x 360	29 8/16	x 14 3/16	2	
3	743	x 373	29 4/16	x 14 11/16	2	
4	325	x 59	12 13/16	x 2 5/16	2	
5	781	x 363	30 12/16	x 14 5/16	1	
6	781	x 361	30 12/16	x 14 3/16	1	
7	717	x 59	28 4/16	x 2 5/16	1	
8	749	x 339	29 8/16	x 13 6/16	1	
9	773	x 759	30 7/16	x 29 14/16	1	

**FR**

**AVERTISSEMENT : MEUBLE A FIXER IMPERATIVEMENT AU MUR AFIN D'EVITER SON BASCULEMENT**

- Pour installer correctement ce produit et éliminer les risques pour votre sécurité, merci de suivre exactement ce manuel d'instruction.
- Fixer le meuble au mur avec les attaches prévues à cet effet
- Les vis et les chevilles ne sont pas fournies. Utiliser des vis et des chevilles adaptées au support.

**EN**

**WARNING: FURNITURE TO BE ATTACHED TO THE WALL TO PREVENT OVERTURNING**

- Installation shall be carried out exactly according to those instructions-otherwise a safety risk can occur if incorrectly installed;
- Attach the furniture to the wall with the fastening provided for this purpose
- Screw and Pegs are not supplied. Use Screws and pegs adapted to the support.

**DE**

**WARNUNG: DAS MÖBEL MUSS AN DER WAND BEFESTIGT WERDEN, UM ZU VERHINDEN DASS ES KIPPT**

- Um das Produkt korrekt zu installieren und um Risiken für Ihre Sicherheit zu verhindern, die Gebrauchsanleitung genauestens befolgen.
- Das Möbel mit den vorgesehenen Befestigungen an einer Wand befestigen.
- Schrauben und Dübel sind nicht im Lieferumfang enthalten. Passende Schrauben und Dübel verwenden.

**ES**

**ADVERTENCIA: ESTE MUEBLE DEBE ESTAR SIEMPRE FIJO EN LA PARED PARA EVITAR QUE VUELQUE**

- Para instalar correctamente este producto y eliminar los riesgos para la seguridad, seguir exactamente las instrucciones del manual.
- Fijar el mueble a la pared con las sujeciones previstas a este efecto.
- Los tornillos y los tacos no están incluidos. Utilizar tornillos y tacos adaptados al soporte.

**NL**

**WAARSCHUWING: MEUBEL MOET VERPLICHT AAN DE MUUR BEVESTIGD WORDEN ZODAT HET NIET KAN OMVALLEN**

- Om dit product correct te installeren en alle risico's voor uw veiligheid te elimineren, gelieve de instructies in deze handleiding nauwgezet op te volgen.
- Zet het meubel vast aan de muur met de hiertoe voorziene bevestigingen.
- De schroeven en pluggen zijn niet meegeleverd. Gebruik schroeven en pluggen die geschikt zijn voor het materiaal van de muur.

**IT**

**AVVERTENZA: MOBILE DA FISSARE IMPERATIVAMENTE AL MURO PER EVITARE CHE SI RIBALTI**

- Per installare correttamente questo prodotto ed eliminare i rischi per la vostra sicurezza, si prega di seguire esattamente il manuale d'istruzioni.
- Fissare il mobile al muro con gli appositi ganci.
- Le viti e i tasselli non sono forniti. Utilizzare viti e tasselli adatti al supporto.

**PT**

**ADVERTÊNCIA: MÓVEL A FIXAR OBRIGATORIAMENTE À PAREDE PARA EVITAR A SUA QUEDA**

- Para instalar corretamente este produto e eliminar os riscos para a sua segurança, é favor seguir exatamente este manual de instruções.
- Fixe o móvel à parede com as fixações previstas para o efeito
- Os parafusos e as cavilhas não são fornecidos. Utilize parafusos e cavilhas adaptados ao suporte.

**PL**

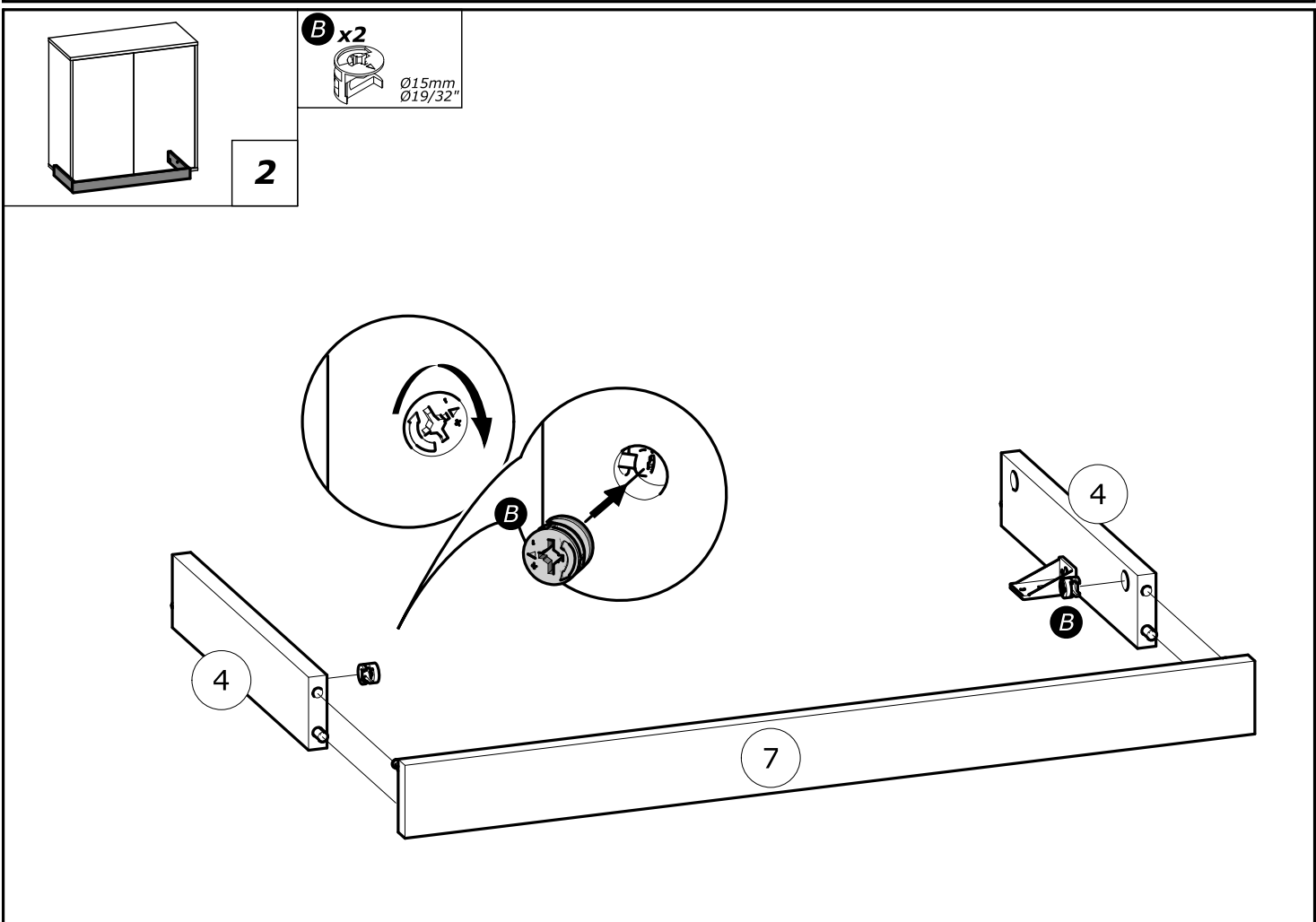
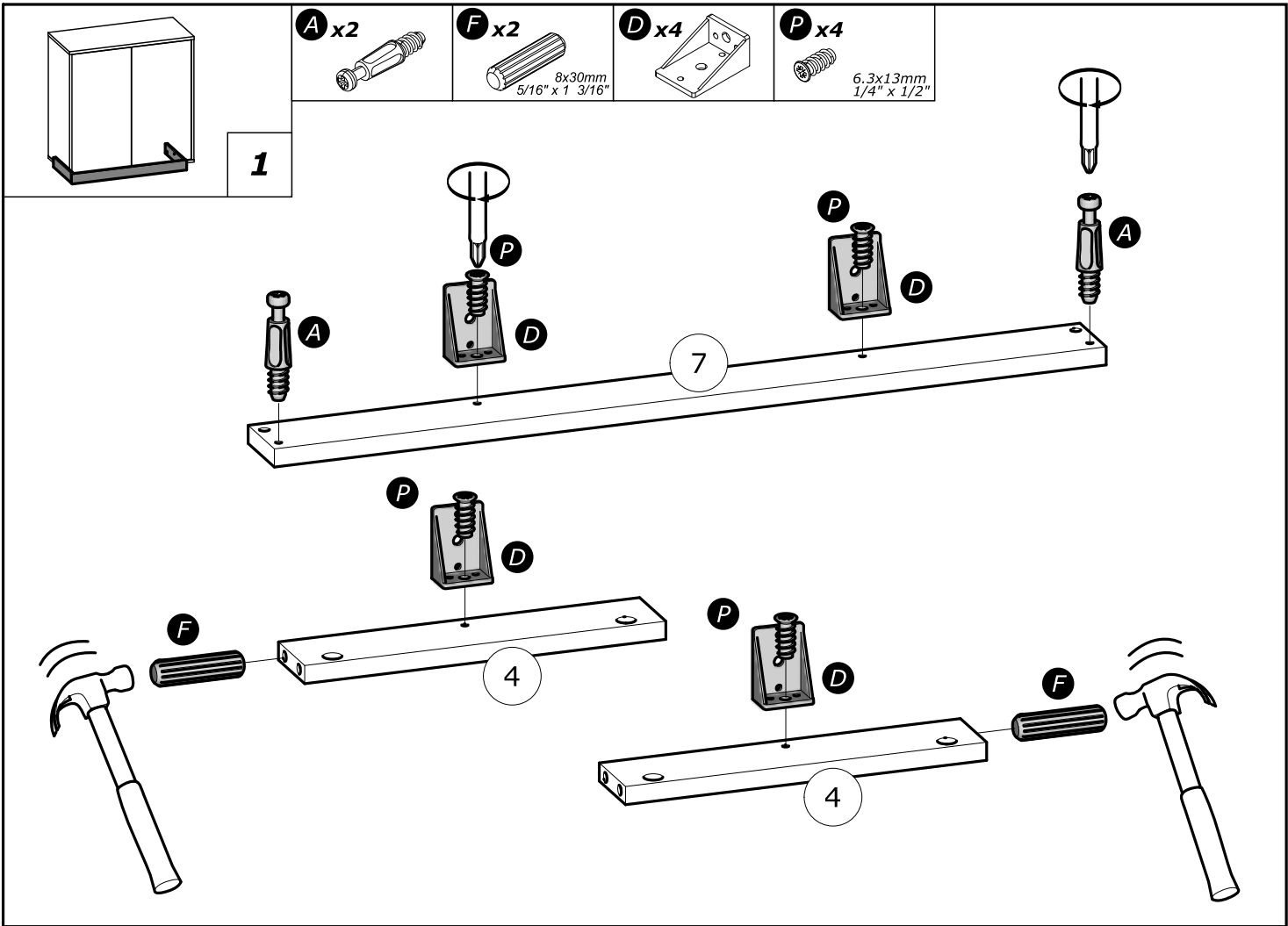
**OSTRZEŻENIE: MEBEL NALEŻY PRZYMOCOWAĆ DO ŚCIANY, ABY UNIKNĄĆ JEGO PRZEWRÓCENIA**

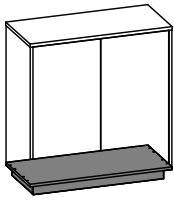
- Aby prawidłowo zainstalować ten produkt i wyeliminować zagrożenie dla bezpieczeństwa użytkownika, należy postępować zgodnie z niniejszą instrukcją.
- Przymocować mebel do ściany za pomocą mocowań przewidzianych w tym celu.
- Śruby i nakrętki nie znajdują się w zestawie. Użyć śrub i nakrętek dostosowanych do wspornika.

**CR**

**UPOZORENJE : UČVRSTITE ORMARIĆ NA ZID KAKO BISTE SPRIJEČILI NJEGOVO LJULJANJE**

- Kako biste pravilno postavili ovaj proizvod i uklonili sigurnosne rizike kojima se izlažete, pridržavajte se strogo ovog priručnika s uputama.
- Postavite ormarić na zid pripadajućim sponama.Vijci i svornjci ne isporučuju se. Upotrijebite nosne vijke i svornjke.





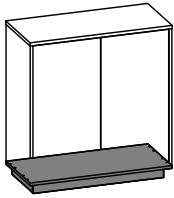
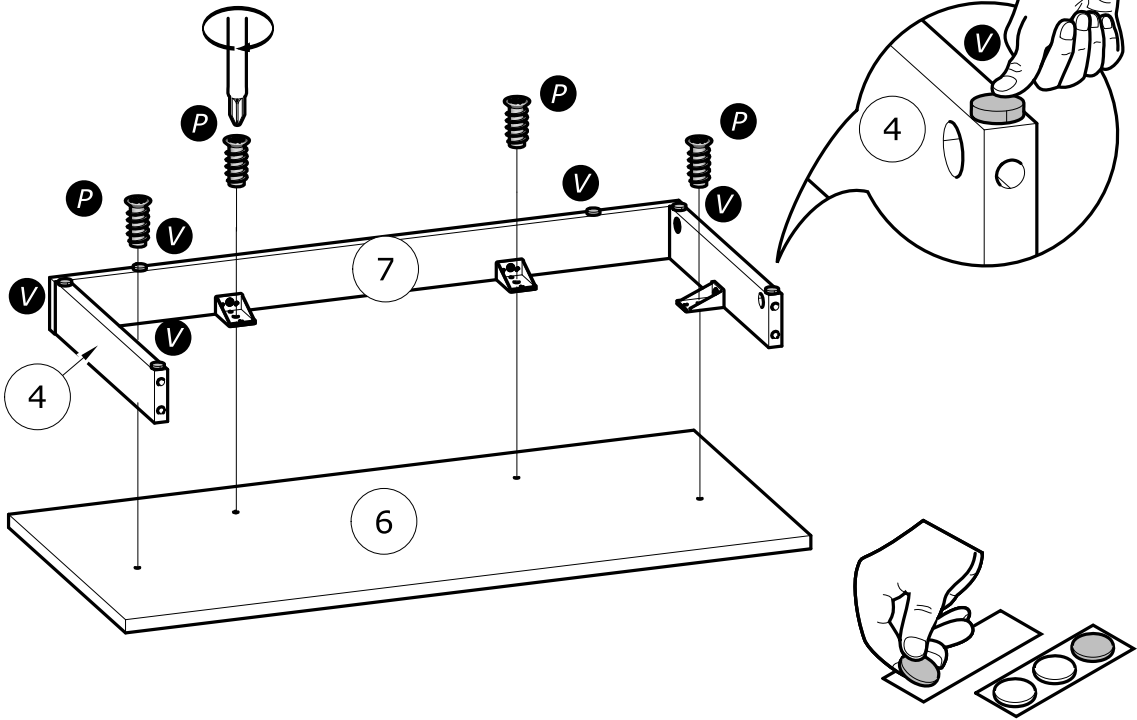
3

**P** x4



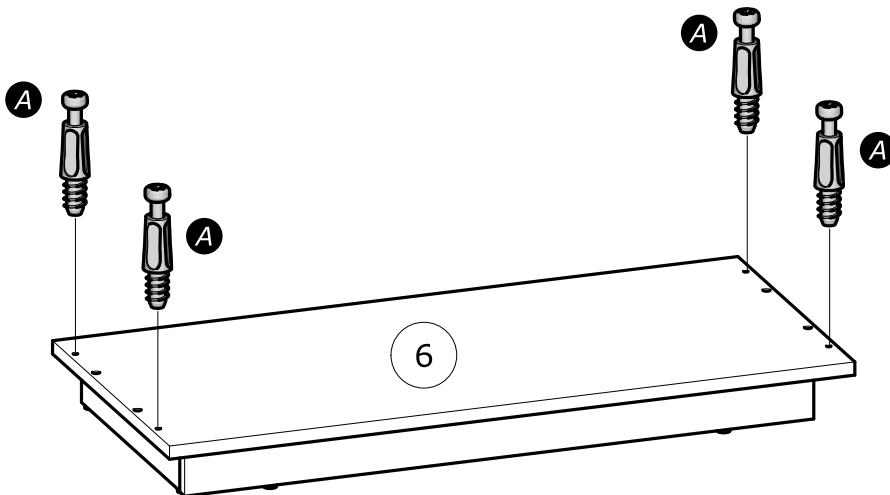
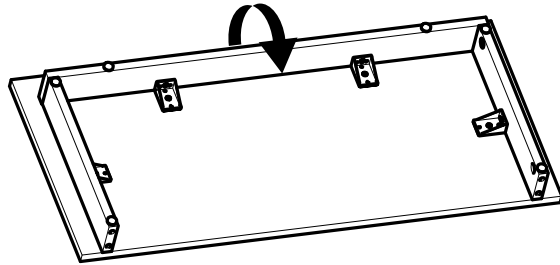
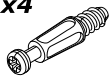
6.3x13mm,  
1/4" x 1/2"

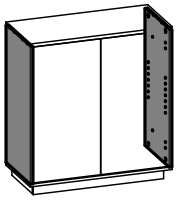
**V** x2



4

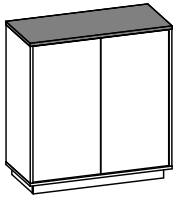
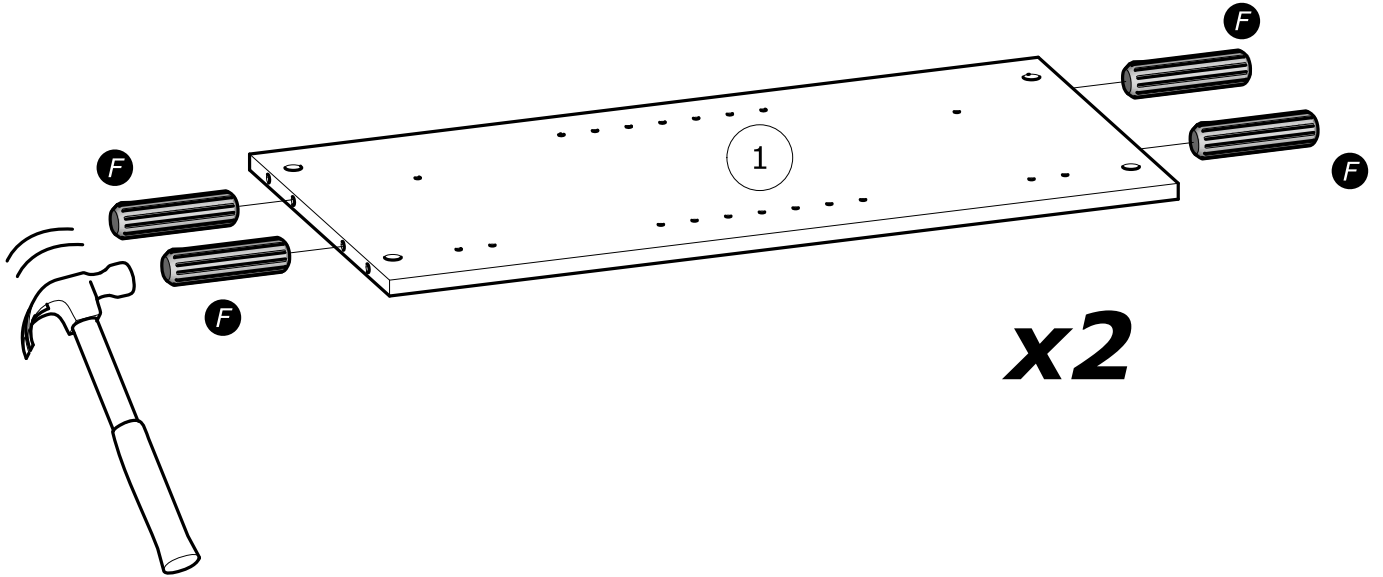
**A** x4





5

**F** x8  
8x30mm,  
5/16" x 1 3/16"

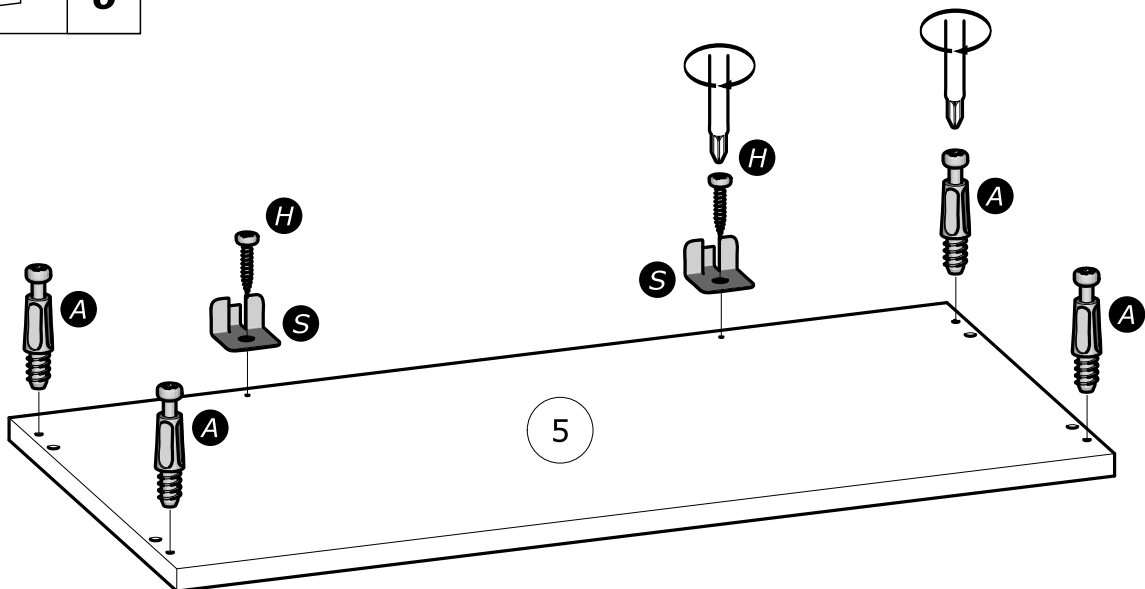


6

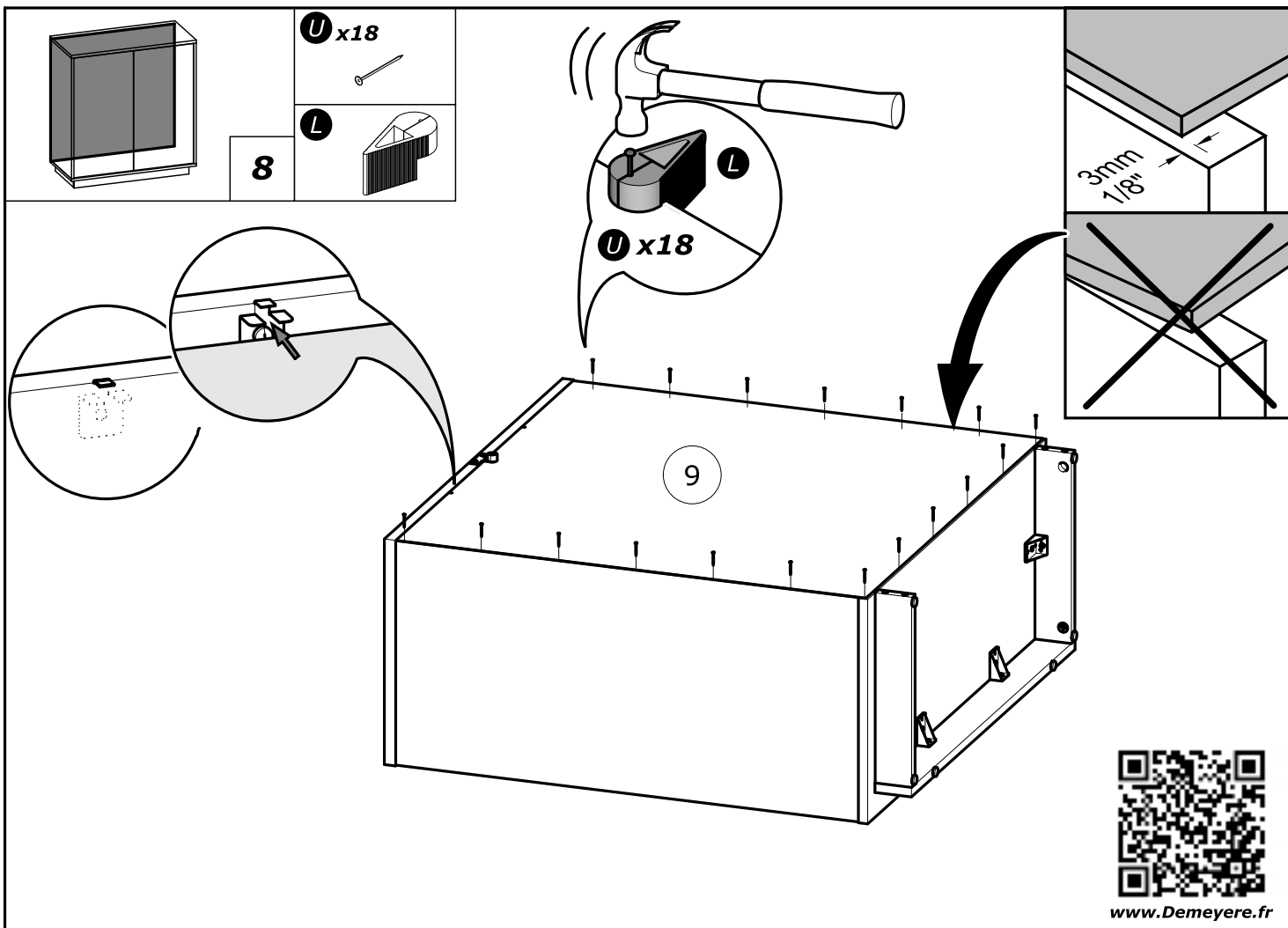
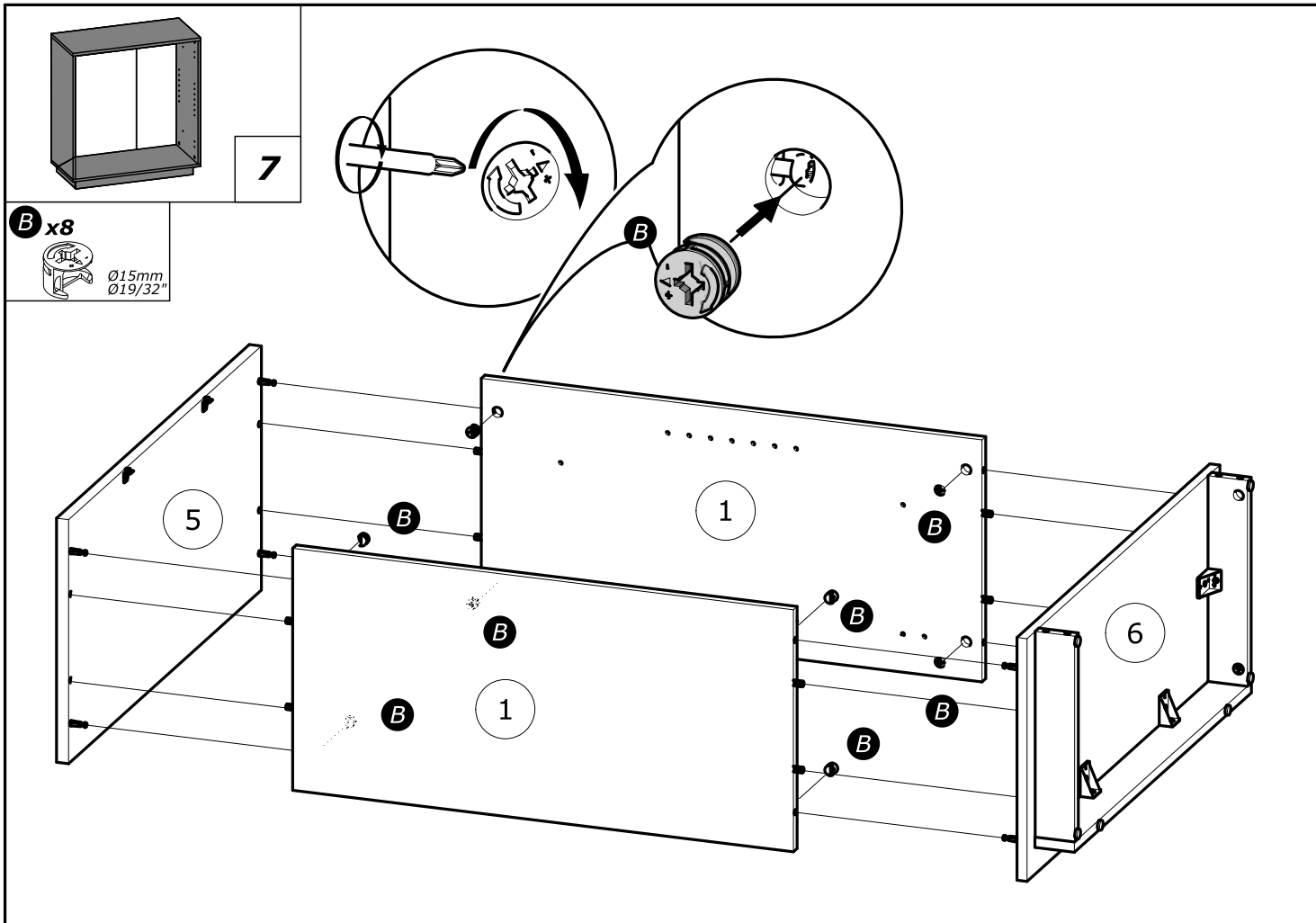
**A** x4

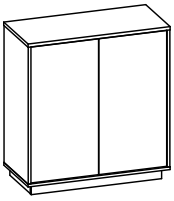
**S** x2

**H** x2  
3x16mm,  
1/8" x 5/8"





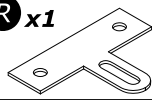




**O** x1



**R** x1

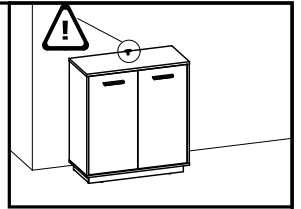


**H** x2

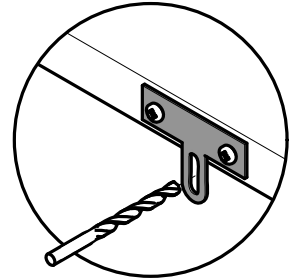
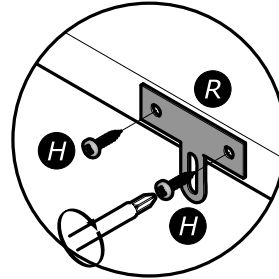
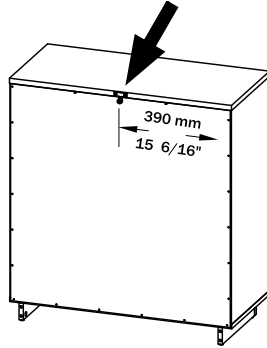


3x16mm  
1/8" x 5/8"

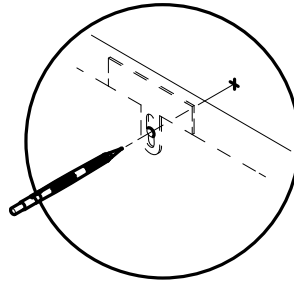
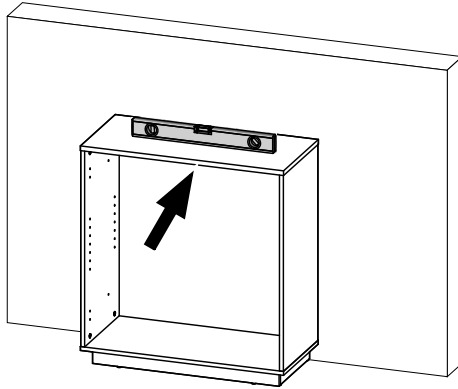
**9**



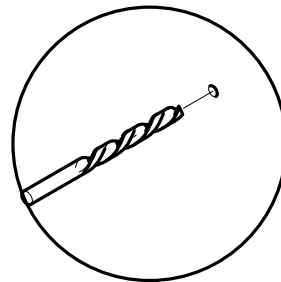
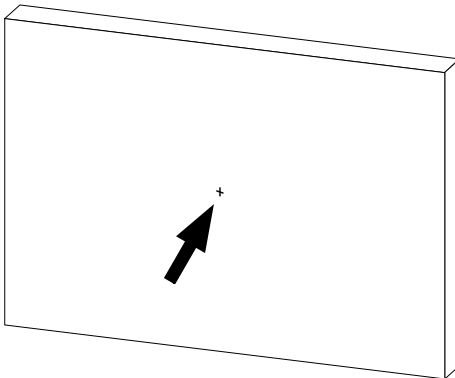
**1°**



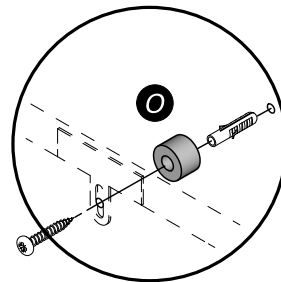
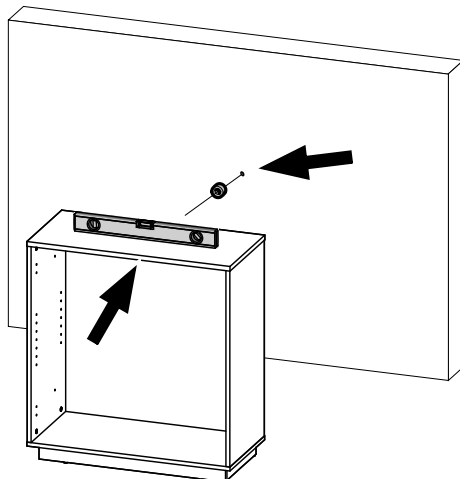
**2°**

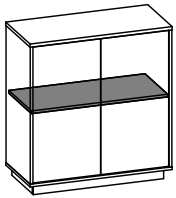


**3°**



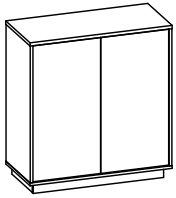
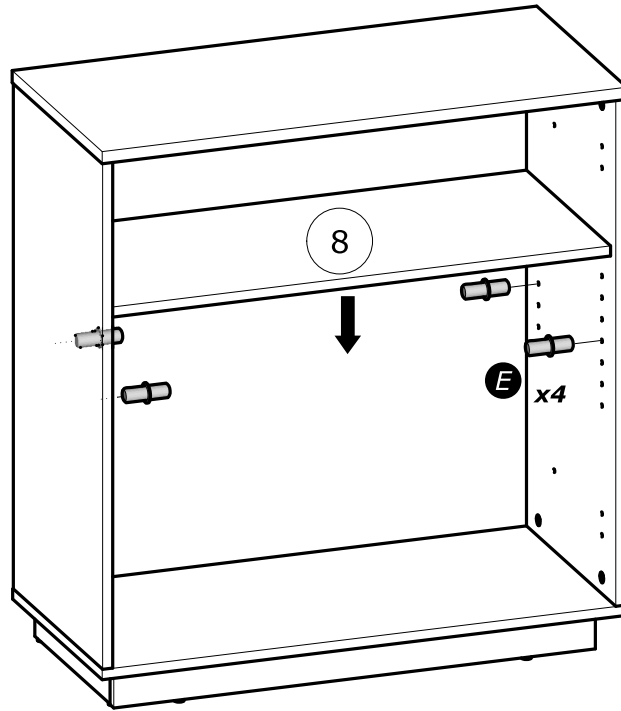
**4°**





**10**

**E** x4

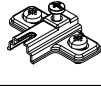


**11**

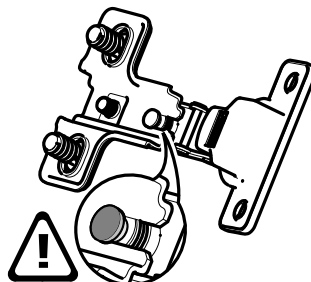
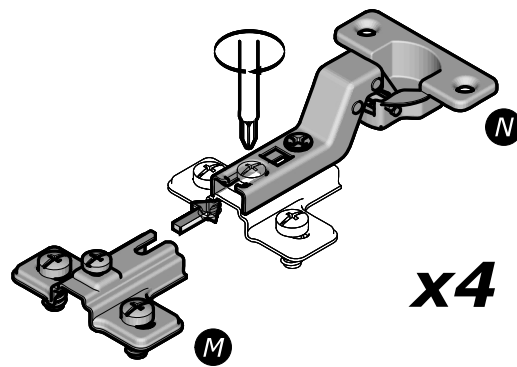
**N** x4



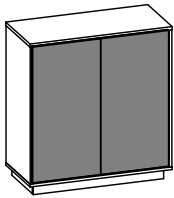
**M** x4



H=2mm  
H=1/16"

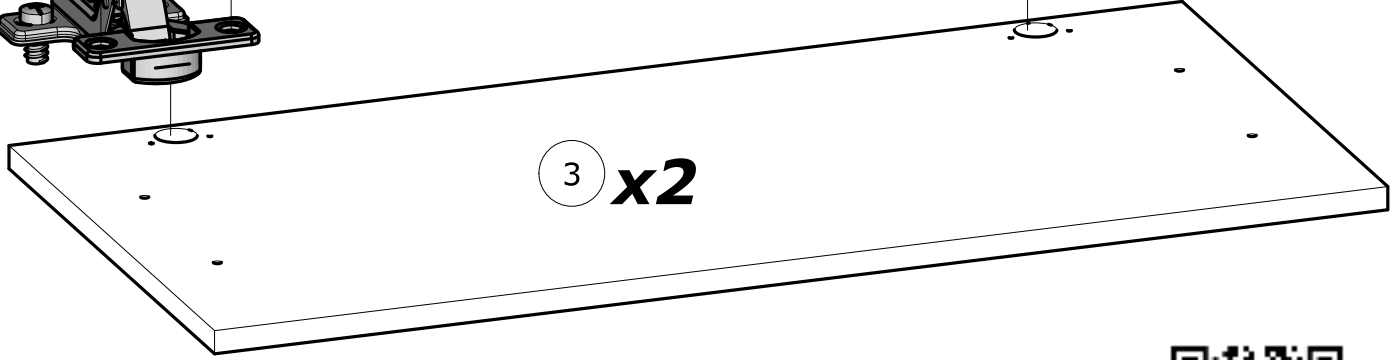
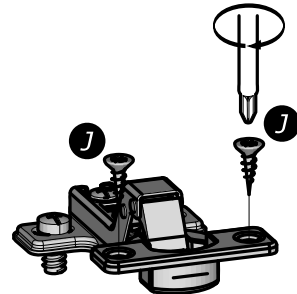
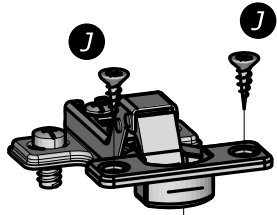


[www.Demeyere.fr](http://www.Demeyere.fr)



12

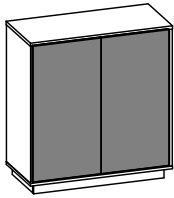
**J** x8  
3.5x15mm  
1/8" x 19/32"



**3** x2

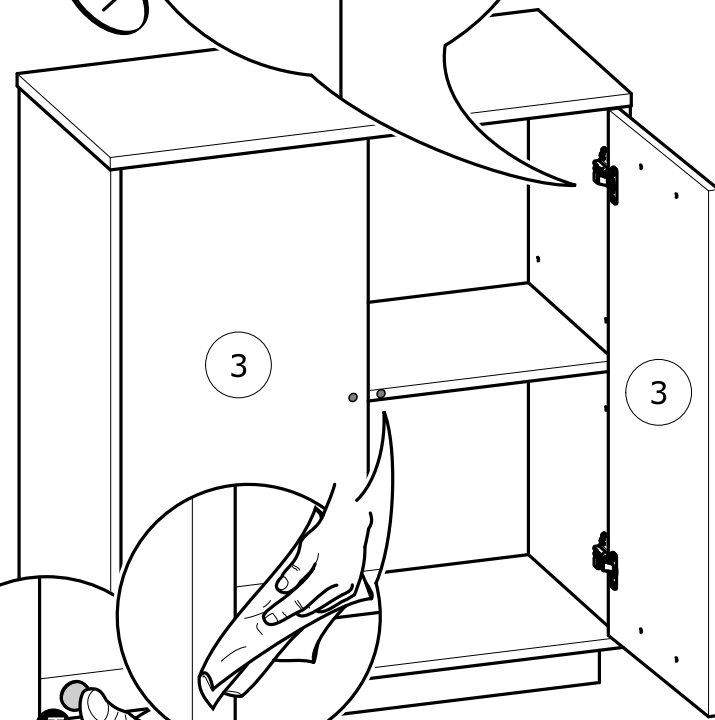
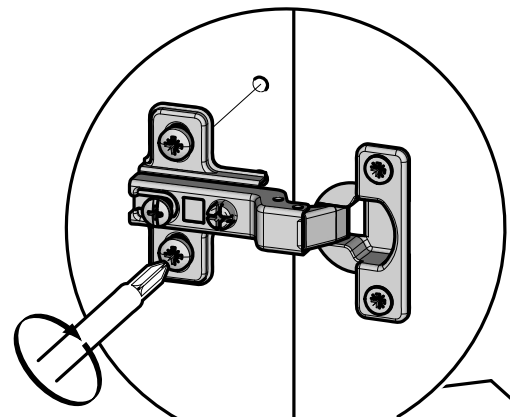


[www.Demeyere.fr](http://www.Demeyere.fr)



13

**T** x1

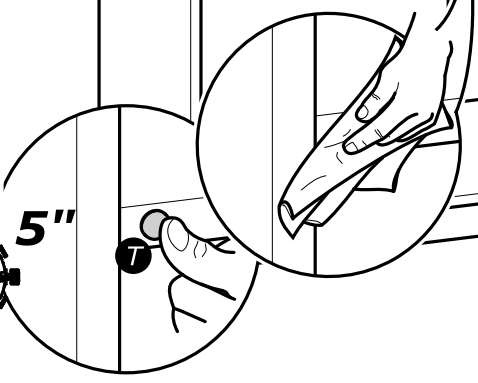


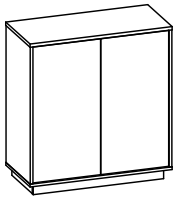
**3**

**3**

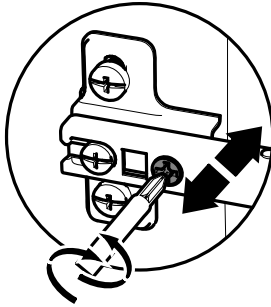
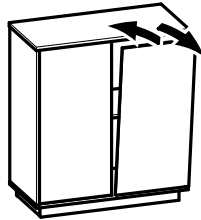
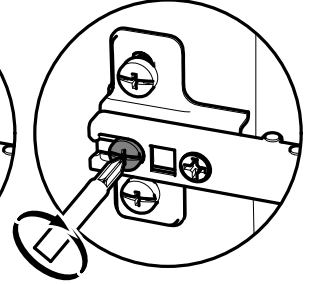
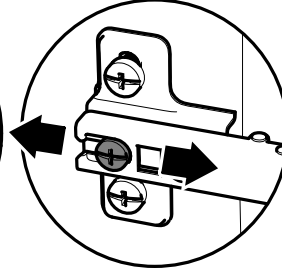
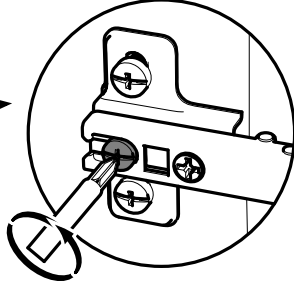
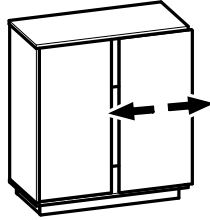
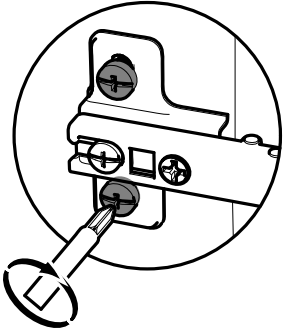
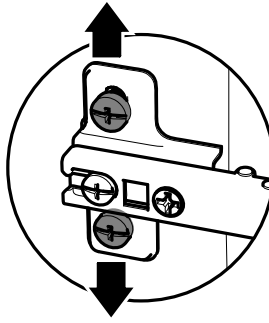
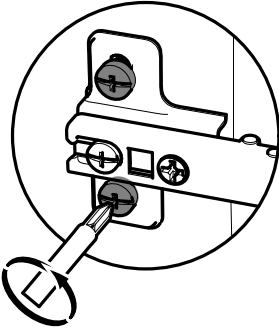
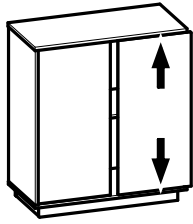


5"

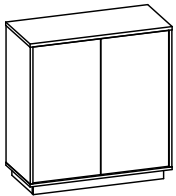




14



www.Demeyere.fr



15

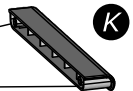
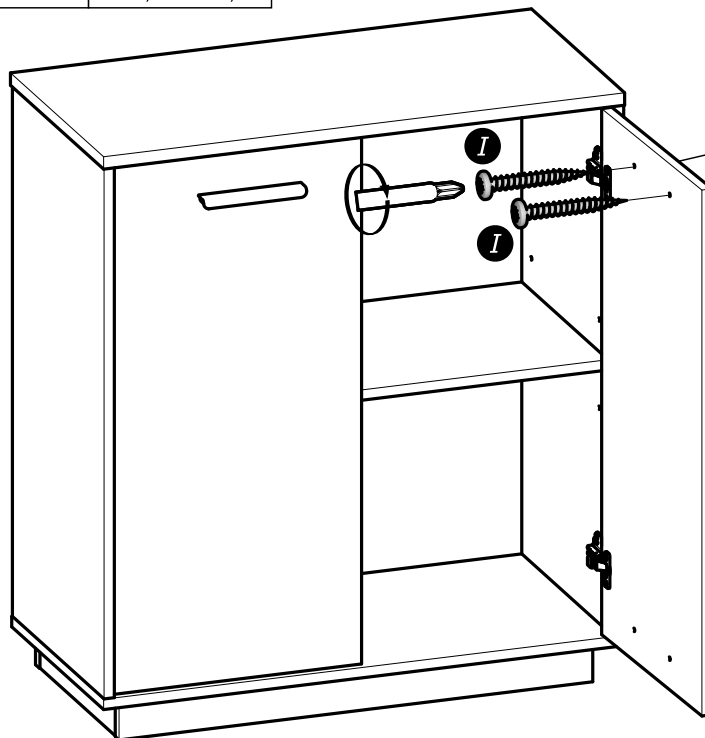
**K** x2



**I** x4



4x30mm  
5/32" x 1 3/16"

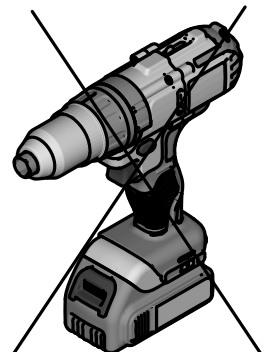


**I**

**I**



www.Demeyere.fr



Info tri déchets

www.quefairedemesdechets.fr