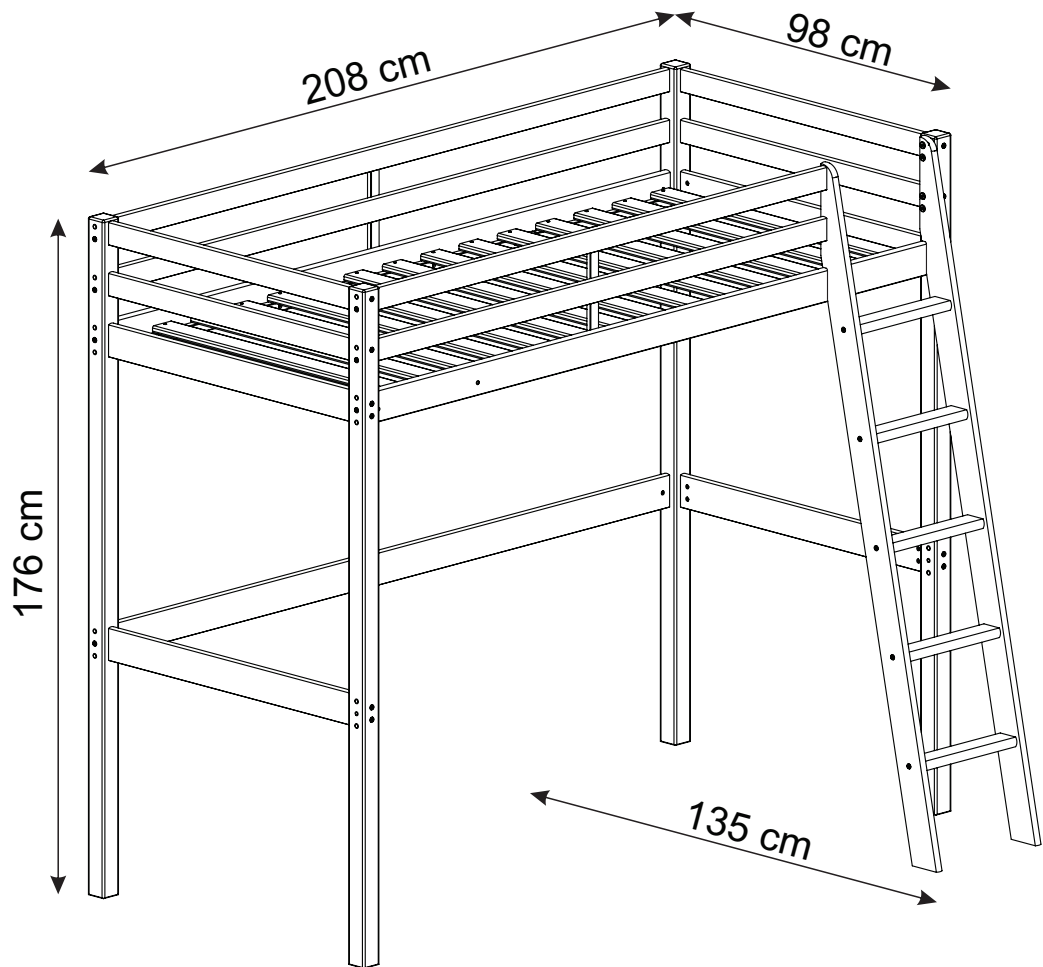


Alpi 3210



(D) Montageanleitung
3210

(FR) Notice de montage
3210

(NL) Handleiding voor de montage
3210

(CZ) Montážní návod
3210

(HU) Szerelési útmutató
3210

(TR) Montaj talimatı
3210

(GB) Assembly instructions
3210

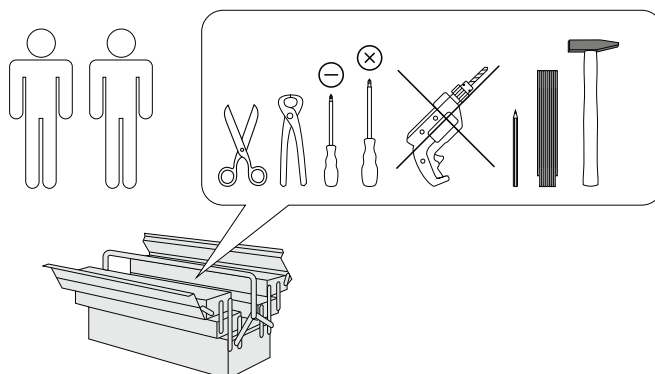
(IT) Istruzioni di montaggio
3210

(PL) Instrukcja montażu
3210

(SK) Návod na montáž
3210

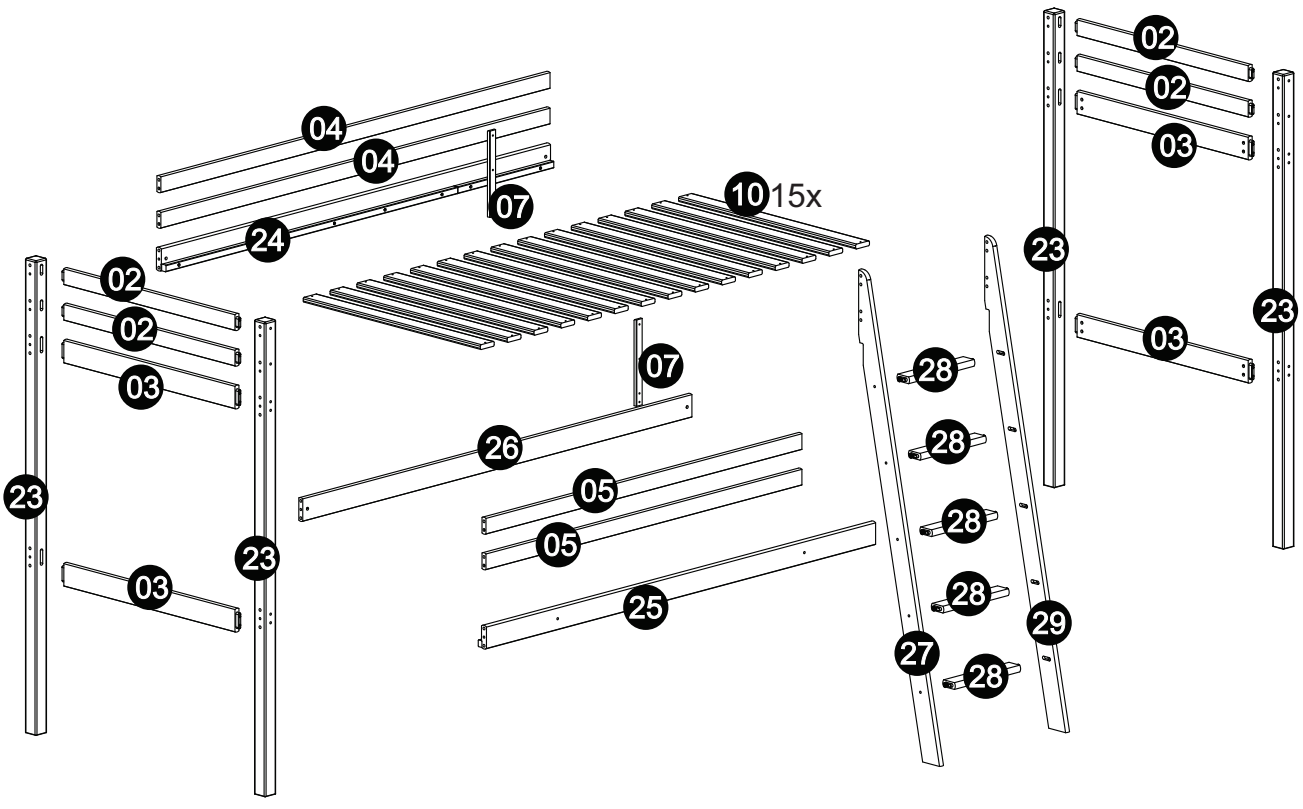
(RO) Instrucțiuni de montaj
3210

(RU) Инструкция по монтажу
3210



0
10
20
30
40
50
60
70
80
90
100
110
120
130
140
150
160
170
180
190
200

Service • Assistenza • Dienstverlening • Serwis Servis • Szerviz • Сервисная служба	
Name • Nom • Nome • Naam • Nazwa • Jméno • Názov • Név • Denúmie • Isim • Название	
Nr. • No. • N° • Номер • Č. • Sz	
Typ • Type • Tip • Típus • Tipo • Тип	



A 18x	B 42x	C 2x	D 14x	E 22x
F 16x	G 2x	H 22x	I 4x	J Ø8 8x
K Ø10 26x	L 2x	M 4x		

ANLEITUNG

WICHTIG - SORGFÄLTIG DURCHLESEN – FÜR ZUKÜNFTIGE REFERENZ BEWAHREN

- a) **WARNUNG** – Dieses Hochbett ist aufgrund der Verletzungsgefahr durch Stürze nicht für Kinder unter sechs Jahren geeignet.
- b) **WARNUNG** – Etagenbetten/Hochbetten können bei unsachgemäßer Verwendung eine ernsthafte Strangulationsgefahr darstellen. Befestigen oder hängen Sie niemals Gegenstände an Teile des Etagenbettes/Hochbettes, die nicht für die Verwendung mit dem Bett vorgesehen sind, beispielsweise Seile, Schnüre, Kordeln, Haken, Gurte und Taschen.
- c) **WARNUNG** – Kinder können zwischen dem Bett und der Wand, einer Dachschräge, der Decke, angrenzenden Möbelstücken (z. B. Schränken) und Ähnlichem eingeklemmt werden. Um die Gefahr schwerer Verletzungen zu vermeiden, darf der Abstand zwischen der oberen Sicherheitsbarriere und der angrenzenden Struktur 75 mm nicht überschreiten oder mehr als 230 mm betragen.
- d) **WARNUNG** – Verwenden Sie dieses Etagenbett/Hochbett nicht, wenn Teile der Konstruktion beschädigt sind oder fehlen.
- e) **WARNUNG** – Dieses Produkt muss an einer Wand oder einer Gebäudestruktur befestigt werden.
- f) Es ist unbedingt erforderlich, stets die Installationsanweisungen und die Gebrauchsanweisung des Herstellers zu befolgen.
- g) Die empfohlene Größe der Matratze, die mit dem Bett verwendet werden soll, beträgt 200 cm x 90 cm, maximale Dicke der Matratze: 15 cm.
- h) Es ist notwendig, den Raum zu lüften, um eine geringe Feuchtigkeit aufrechtzuerhalten und Schimmelbildung im Bett und seiner Umgebung zu verhindern.
- i) Verbindungselemente sollten immer fest angezogen und regelmäßig überprüft werden. Bei Bedarf nachziehen.
- j) Entspricht den Anforderungen der europäischen Norm EN 747-1:2024.

INSTRUCTIONS

IMPORTANT - READ CAREFULLY - RETAIN FOR FUTURE REFERENCE

- a) **WARNING** - This upper bed is not suitable for children under six years due to the risk of injury from falls.
- b) **WARNING** - Bunk beds / high beds can present a serious risk of injury from strangulation if not used correctly. Never attach or hang items to any part of the bunk bed / high bed that are not designed to be used with the bed, for example, but not limited to ropes, strings, cord, hooks, belts and bags.
- c) **WARNING** - Children can become trapped between the bed and the wall, a roof pitch, the ceiling, adjoining pieces of furniture (e.g. cupboards) and the like. To avoid risk of serious injury the distance between the top safety barrier and the adjoining structure shall not exceed 75 mm or shall be more than 230 mm.
- d) **WARNING** - Do not use this bunk bed / high bed if any structural part is broken or missing.
- e) **WARNING** - This product must be attached to a wall or building structure
- f) It is imperative to always follow the installation instructions and manufacturer's use.
- g) The recommended size of the mattress to be used with the bed is 200cm x90cm, maximum thickness mattress: 15cm.
- h) It is necessary to ventilate the room in order to maintain a low level moisture and prevent mold growth in the bed and its periphery.
- i) Joining devices should always be tightened properly and regularly verified. Tighten if necessary.
- j) Meets European standard requirements EN 747-1:2024

INSTRUCTIONS

IMPORTANT - À LIRE ATTENTIVEMENT - CONSERVER POUR RÉFÉRENCE ULTÉRIEURE

- a) **AVERTISSEMENT** - Ce lit superposé ne convient pas aux enfants de moins de six ans en raison du risque de blessure en cas de chute.
- b) **AVERTISSEMENT** - Les lits superposés / lits surélevés peuvent présenter un risque grave de blessure par strangulation s'ils ne sont pas utilisés correctement. Ne jamais attacher ou suspendre des objets à une partie du lit superposé / lit surélevé qui n'est pas conçue pour être utilisée avec le lit, par exemple, mais sans s'y limiter, des cordes, des ficelles, des cordons, des crochets, des ceintures et des sacs.
- c) **AVERTISSEMENT** - Les enfants peuvent se retrouver coincés entre le lit et le mur, la pente du toit, le plafond, les meubles adjacents (par exemple, les armoires) et autres éléments similaires. Pour éviter tout risque de blessure grave, la distance entre la barrière de sécurité supérieure et la structure adjacente ne doit pas dépasser 75 mm ou être supérieure à 230 mm.
- d) **AVERTISSEMENT** - N'utilisez pas ce lit superposé / lit surélevé si une pièce structurelle est cassée ou manquante.
- e) **AVERTISSEMENT** - Ce produit doit être fixé à un mur ou à une structure du bâtiment.
- f) Il est impératif de toujours suivre les instructions d'installation et d'utilisation du fabricant.
- g) La taille recommandée du matelas à utiliser avec le lit est de 200 cm x 90 cm, épaisseur maximale du matelas : 15 cm.
- h) Il est nécessaire d'aérer la pièce afin de maintenir un faible niveau d'humidité et d'éviter la formation de moisissures dans le lit et ses environs.
- i) Les dispositifs de fixation doivent toujours être correctement serrés et vérifiés régulièrement. Serrez-les si nécessaire.
- j) Conforme aux exigences de la norme européenne EN 747-1:2024.

ISTRUZIONI

IMPORTANTE - LEGGERE ATTENTAMENTE - CONSERVARE IL FUTURO RIFERIMENTO

- a) **AVVERTENZA** - Questo letto a castello non è adatto a bambini di età inferiore ai sei anni a causa del rischio di lesioni dovute a cadute.
- b) **AVVERTENZA** - I letti a castello/letti alti possono presentare un grave rischio di strangolamento se non utilizzati correttamente. Non fissare o appendere mai oggetti a qualsiasi parte del letto a castello/letto alto che non siano stati progettati per essere utilizzati con il letto, ad esempio, ma non solo, corde, fili, cordicelle, ganci, cinture e borse.
- c) **AVVERTENZA** - I bambini possono rimanere intrappolati tra il letto e la parete, la pendenza del tetto, il soffitto, i mobili adiacenti (ad esempio armadi) e simili. Per evitare il rischio di lesioni gravi, la distanza tra la barriera di sicurezza superiore e la struttura adiacente non deve superare i 75 mm o deve essere superiore a 230 mm.
- d) **AVVERTENZA** - Non utilizzare questo letto a castello / letto alto se una qualsiasi parte strutturale è rotta o mancante.
- e) **AVVERTENZA** - Questo prodotto deve essere fissato a una parete o a una struttura dell'edificio.
- f) È indispensabile seguire sempre le istruzioni di installazione e le indicazioni d'uso del produttore.
- g) Le dimensioni consigliate del materasso da utilizzare con il letto sono 200 cm x 90 cm, spessore massimo del materasso: 15 cm.
- h) È necessario ventilare la stanza per mantenere un basso livello di umidità e prevenire la formazione di muffa nel letto e nella sua periferia.
- i) I dispositivi di giunzione devono essere sempre serrati correttamente e verificati regolarmente. Serrare se necessario.
- j) Conforme ai requisiti della norma europea EN 747-1:2024.

INSTRUCTIES

BELANGRIJK - LEES AANDACHTIG - BEWAAR VOOR TOEKOMSTIGE REFERENTIE

- a) **WAARSCHUWING** - Dit hoogslaperbed is niet geschikt voor kinderen jonger dan zes jaar vanwege het risico op letsel door vallen.
- b) **WAARSCHUWING** - Stapelbedden/hoge bedden kunnen een ernstig risico op verwondingen door wurging vormen als ze niet correct worden gebruikt. Bevestig of hang nooit voorwerpen aan enig onderdeel van het stapelbed/hoge bed die niet zijn ontworpen voor gebruik met het bed, bijvoorbeeld, maar niet beperkt tot, touwen, koorden, snaren, haken, riemen en tassen.
- c) **WAARSCHUWING** - Kinderen kunnen bekneld raken tussen het bed en de muur, een dakhelling, het plafond, aangrenzende meubels (bijv. kasten) en dergelijke. Om het risico op ernstig letsel te voorkomen, mag de afstand tussen de bovenste veiligheidsbarrière en de aangrenzende structuur niet groter zijn dan 75 mm of meer dan 230 mm.
- d) **WAARSCHUWING** - Gebruik dit stapelbed/hoogslaper niet als er onderdelen kapot zijn of ontbreken.
- e) **WAARSCHUWING** - Dit product moet aan een muur of bouwconstructie worden bevestigd.
- f) Het is absoluut noodzakelijk om altijd de installatie-instructies en het gebruiksvoorschrift van de fabrikant op te volgen.
- g) De aanbevolen afmetingen van de matras die bij het bed moet worden gebruikt, zijn 200 cm x 90 cm, met een maximale dikte van 15 cm.
- h) Het is noodzakelijk om de kamer te ventileren om een laag vochtgehalte te behouden en schimmelgroei in het bed en de omgeving ervan te voorkomen.
- i) Bevestigingsmiddelen moeten altijd goed worden aangedraaid en regelmatig worden gecontroleerd. Draai ze indien nodig aan.
- j) Voldoet aan de Europese norm EN 747-1:2024.

IINSTRUKCJE

WAŻNE - PRZECZYTAJ UWAŻNIE - ZACHOWAJ NA PRZYSZŁOŚĆ

- a) **OSTRZEŻENIE** – To łóżko piętrowe nie jest odpowiednie dla dzieci poniżej szóstego roku życia ze względu na ryzyko obrażeń spowodowanych upadkiem.
- b) **OSTRZEŻENIE** – Łóżka piętrowe / wysokie mogą stwarzać poważne ryzyko obrażeń spowodowanych uduszeniem, jeśli nie są używane prawidłowo. Nigdy nie mocuj ani nie zawieszaj na żadnej części łóżka piętrowego / wysokiego przedmiotów, które nie są przeznaczone do użytku z łóżkiem, na przykład, ale nie wyłącznie, lin, sznurków, przewodów, haczyków, pasków i toreb.
- c) **OSTRZEŻENIE** – Dzieci mogą utknąć między łóżkiem a ścianą, skosem dachu, sufitem, przylegającymi meblami (np. szafkami) i podobnymi elementami. Aby uniknąć ryzyka poważnych obrażeń, odległość między górną barierką zabezpieczającą a przylegającą konstrukcją nie powinna przekraczać 75 mm lub powinna wynosić więcej niż 230 mm.
- d) **OSTRZEŻENIE** – Nie należy używać tego łóżka piętrowego / wysokiego, jeśli jakkolwiek część konstrukcyjna jest uszkodzona lub brakuje jej.
- e) **OSTRZEŻENIE** – Produkt ten musi być przymocowany do ściany lub konstrukcji budynku
- f) it is imperative to always follow the installation instructions and manufacturer's use.
- g) The recommended size of the mattress to be used with the bed is 200cm x90cm, maximum thickness mattress: 15cm.
- h) It is necessary to ventilate the room in order to maintain a low level moisture and prevent mold growth in the bed and its periphery.
- i) Joining devices should always be tightened properly and regularly verified. Tighten if necessary.
- j) Meets European standard requirements EN 747-1:2024

INSTRUKCE

DŮLEŽITÉ - PŘEČTĚTE SI POZORNĚ - UCHOVÁVAJTE PRO BUDOUCÍ REFERENCE

- a) **UPOZORNĚNÍ** – Tato horní postel není vhodná pro děti mladší šesti let z důvodu rizika úrazu při pádu.
- b) **VAROVÁNÍ** – Palandy / vysoké postele mohou při nesprávném používání představovat vážné riziko úrazu uškrcením. Nikdy nepřipevňujte ani nezavěšujte na žádnou část palandy / vysoké postele předměty, které nejsou určeny k použití s postelí, například lana, provázky, šňůry, háčky, pásky a tašky.
- c) **VAROVÁNÍ** – Děti se mohou zaseknout mezi postelí a stěnou, sklonem střechy, stropem, sousedním nábytkem (např. skříněmi) a podobně. Aby se předešlo riziku vážného zranění, vzdálenost mezi horní bezpečnostní bariérou a sousední konstrukcí nesmí přesáhnout 75 mm nebo musí být větší než 230 mm.
- d) **VAROVÁNÍ** – Nepoužívejte tuto palandu / vysokou postel, pokud je některá konstrukční část poškozená nebo chybí.
- e) **VAROVÁNÍ** – Tento výrobek musí být připevněn ke zdi nebo stavební konstrukci.
- f) Je nutné vždy dodržovat instalační pokyny a pokyny výrobce k použití.
- g) Doporučená velikost matrace pro použití s postelí je 200 cm x 90 cm, maximální tloušťka matrace: 15 cm.
- h) Je nutné místnost větrat, aby se udržela nízká vlhkost a zabránilo se růstu plísní v posteli a jejím okolí.
- i) Spojovací prvky je třeba vždy řádně utáhnout a pravidelně kontrolovat. V případě potřeby utáhněte.
- j) Splňuje požadavky evropské normy EN 747-1:2024.

INŠTRUKCIE

DÔLEŽITÉ - POZORNE SI PREČÍTAJTE - UCHOVÁVAJTE PRE BUDÚCE REFERENCIE

- a) **UPOZORNENIE** – Táto horná postel' nie je vhodná pre deti mladšie ako šesť rokov z dôvodu rizika úrazu v dôsledku pádu.
- b) **VAROVANIE** – Poschodové postele / vysoké postele môžu pri nesprávnom používaní predstavovať vážne riziko poranenia uškrcením. Nikdy nepripájajte ani nezavesujte na žiadnu časť poschodovej postele / vysokej postele predmety, ktoré nie sú určené na použitie s postelou, napríklad, ale nie výlučne, laná, šnúry, šnúrk, háčiky, opasky a tašky.
- c) **VAROVANIE** – Deti sa môžu zaseknúť medzi postelou a stenou, sklonom strechy, stropom, susednými kusmi nábytku (napr. skriňami) a podobne. Aby sa predišlo riziku vážneho zranenia, vzdialenosť medzi hornou bezpečnostnou bariérou a susednou konštrukciou nesmie presiahnuť 75 mm alebo musí byť väčšia ako 230 mm.
- d) **VAROVANIE** – Nepoužívajte túto poschodovú postel'/vysokú postel', ak je akákoľvek konštrukčná časť poškodená alebo chýba.
- e) **VAROVANIE** – Tento výrobok musí byť pripevnený k stene alebo konštrukcii budovy.
- f) Je nevyhnutné vždy dodržiavať inštalčné pokyny a pokyny výrobcu.
- g) Odporúčaná veľkosť matrace, ktorý sa má používať s postelou, je 200 cm x 90 cm, maximálna hrúbka matrace: 15 cm.
- h) Je potrebné vetrať miestnosť, aby sa udržala nízka vlhkosť a zabránilo sa rastu plísní v posteli a jej okolí.
- i) Spojovacie prvky by mali byť vždy riadne utiahnuté a pravidelne kontrolované. V prípade potreby utiahnite.
- j) Spĺňa požiadavky európskej normy EN 747-1:2024.

UTASÍTÁS

FONTOS - OLVASSA EL FIGYELMESEN - VÁRJON A JÖVŐBEN

- a) **FIGYELMEZTETÉS** - Ez a felső ágy hatévesnél fiatalabb gyermekek számára nem alkalmas, mivel leeséses sérülésveszély áll fenn.
- b) **FIGYELMEZTETÉS** - Az emeletes ágyak / magas ágyak helytelen használat esetén súlyos fulladásveszélyt jelenthetnek. Soha ne rögzítsen vagy akasszon olyan tárgyakat az emeletes ágy / magas ágy bármely részére, amelyek nem az ágyhoz való használatra lettek tervezve, például, de nem kizárólagosan köteleket, zsinórokat, zsinórokat, kampókat, öveket és táskákat.
- c) **FIGYELMEZTETÉS** - A gyermekek beszorulhatnak az ágy és a fal, a tető dőlésszöge, a mennyezet, a szomszédos bútorok (pl. szekrények) és hasonló tárgyak közé. A súlyos sérülések kockázatának elkerülése érdekében a felső biztonsági korlát és a szomszédos szerkezet közötti távolság nem haladhatja meg a 75 mm-t, vagy nem lehet nagyobb 230 mm-nél.
- d) **FIGYELMEZTETÉS** - Ne használja ezt az emeletes ágyat/magas ágyat, ha bármely szerkezeti része törött vagy hiányzik.
- e) **FIGYELMEZTETÉS** - Ezt a terméket falhoz vagy épület szerkezetéhez kell rögzíteni.
- f) Feltétlenül be kell tartani a szerelési utasításokat és a gyártó használati utasítását.
- g) Az ágyhoz ajánlott matrac mérete 200 cm x 90 cm, maximális vastagság: 15 cm.
- h) A szobát szellőztetni kell, hogy alacsony maradjon a páratartalom, és megelőzhető legyen a penészesedés az ágyban és annak környékén.
- i) Az összekötő eszközöket mindig megfelelően meg kell húzni és rendszeresen ellenőrizni. Szükség esetén húzza meg.
- j) Megfelel az EN 747-1:2024 európai szabvány követelményeinek.

INSTRUCȚIUNI

IMPORTANT - CITIȚI CU ATENȚIE - PĂȚIȚI PENTRU REFERINȚĂ VIITORĂ

- a) **WARNING** - This upper bed is not suitable for children under six years due to the risk of injury from falls.
- b) **WARNING** - Bunk beds / high beds can present a serious risk of injury from strangulation if not used correctly. Never attach or hang items to any part of the bunk bed / high bed that are not designed to be used with the bed, for example, but not limited to ropes, strings, cord, hooks, belts and bags.
- c) **WARNING** - Children can become trapped between the bed and the wall, a roof pitch, the ceiling, adjoining pieces of furniture (e.g. cupboards) and the like. To avoid risk of serious injury the distance between the top safety barrier and the adjoining structure shall not exceed 75 mm or shall be more than 230 mm.
- d) **WARNING** - Do not use this bunk bed / high bed if any structural part is broken or missing.
- e) **WARNING** - This product must be attached to a wall or building structure
- f) Este obligatoriu să respectați întotdeauna instrucțiunile de instalare și utilizare ale producătorului.
- g) Dimensiunea recomandată a saltelei care trebuie utilizată cu patul este de 200 cm x 90 cm, grosimea maximă a saltelei fiind de 15 cm.
- h) Este necesar să aerisiți camera pentru a menține un nivel scăzut de umiditate și pentru a preveni apariția mușgaiului în pat și în jurul acestuia.
- i) Dispozitivele de îmbinare trebuie întotdeauna strânse corespunzător și verificate periodic. Strângeți-le dacă este necesar.
- j) Corespunde cerințelor standardului european EN 747-1:2024.

TALİMATLAR

ÖNEMLİ - DİKKATLE OKUYUN - GELECEK REFERANS

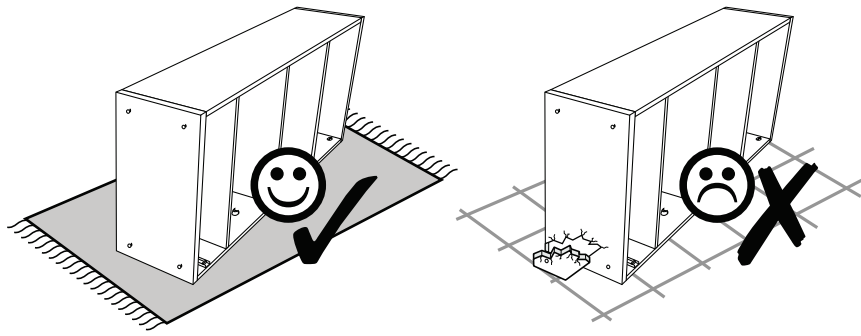
İÇİN TUTUN

- a) **UYARI** - Bu üst yatak, düşme sonucu yaralanma riski nedeniyle altı yaşın altındaki çocuklar için uygun değildir.
- b) **UYARI** - Ranzalar / yüksek yataklar, doğru kullanılmadıkları takdirde boğulma nedeniyle ciddi yaralanma riski oluşturabilir. Ranza / yüksek yatağın herhangi bir parçasına, yatakla kullanılmak üzere tasarlanmamış nesnelere asla takmayın veya asmayın; örneğin, halatlar, ipler, kordonlar, kancalar, kemerler ve çantalar bunlara dahildir ancak bunlarla sınırlı değildir.
- c) **UYARI** - Çocuklar yatak ile duvar, çatı eğimi, tavan, bitişik mobilyalar (örneğin dolaplar) ve benzeri nesnelere arasında sıkışabilir. Ciddi yaralanma riskini önlemek için, üst güvenlik bariyeri ile bitişik yapı arasındaki mesafe 75 mm'yi geçmemeli veya 230 mm'den fazla olmamalıdır.
- d) **UYARI** - Herhangi bir yapısal parça kırılmış veya eksiğe bu ranza / yüksek yatak kullanmayın.
- e) **UYARI** - Bu ürün bir duvara veya bina yapısına sabitlenmelidir.
- f) Kurulum talimatlarına ve üreticinin kullanım talimatlarına her zaman uyulması zorunludur.
- g) Yatakla birlikte kullanılması önerilen yatak boyutu 200 cm x 90 cm, maksimum yatak kalınlığı: 15 cm'dir.
- h) Düşük nem seviyesini korumak ve yatak ve çevresinde küf oluşumunu önlemek için odanın havalandırılması gerekir.
- i) Birleştirme cihazları her zaman düzgün bir şekilde sıkılmalı ve düzenli olarak kontrol edilmelidir. Gerekirse sıkın.
- j) EN 747-1:2024 Avrupa standardı gerekliliklerini karşılar.

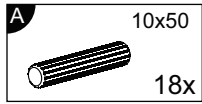
ИНСТРУКЦИИ

ВАЖНО - ПРОЧИТАЙТЕ ВНИМАТЕЛЬНО - СОХРАНИТЕ БУДУЩУЮ ССЫЛКУ

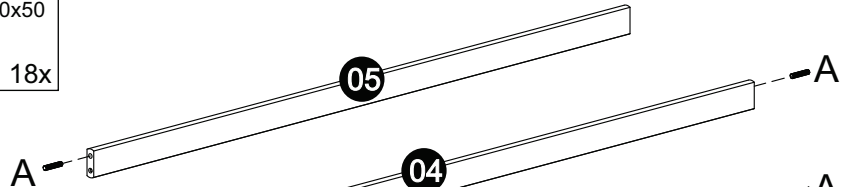
- a) **ПРЕДУПРЕЖДЕНИЕ** - Эта верхняя кровать не подходит для детей младше шести лет из-за риска получения травм в результате падения.
- b) **ПРЕДУПРЕЖДЕНИЕ** - Двухъярусные кровати / высокие кровати могут представлять серьезную опасность травмирования в результате удушья, если они используются не по назначению. Никогда не прикрепляйте и не вешайте на любую часть двухъярусной кровати / высокой кровати предметы, которые не предназначены для использования с кроватью, например, веревки, шнуры, тросы, крючки, ремни и сумки.
- c) **ПРЕДУПРЕЖДЕНИЕ** - Дети могут застрять между кроватью и стеной, наклонной крышей, потолком, примыкающими предметами мебели (например, шкафами) и т. п. Во избежание риска серьезных травм расстояние между верхним защитным ограждением и примыкающей конструкцией не должно превышать 75 мм или быть более 230 мм.
- г) **ПРЕДУПРЕЖДЕНИЕ** - Не используйте эту двухъярусную кровать / высокую кровать, если какая-либо часть конструкции сломана или отсутствует.
- е) **ПРЕДУПРЕЖДЕНИЕ** - Этот продукт должен быть прикреплен к стене или конструкции здания.
- ф) Обязательно следуйте инструкциям по установке и эксплуатации, предоставленным производителем.
- г) Рекомендуемый размер матраса для использования с кроватью: 200 см x 90 см, максимальная толщина матраса: 15 см.
- h) Необходимо проветривать комнату, чтобы поддерживать низкий уровень влажности и предотвратить появление плесени на кровати и вокруг нее.
- i) Соединительные устройства должны быть всегда надежно затянуты и регулярно проверяться. При необходимости затяните их.
- j) Соответствует требованиям европейского стандарта EN 747-1:2024.



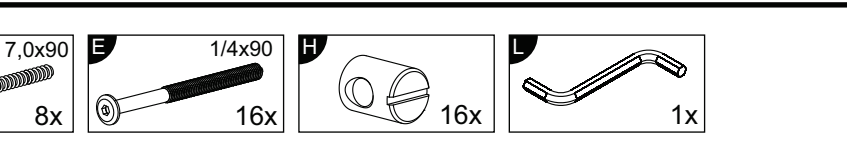
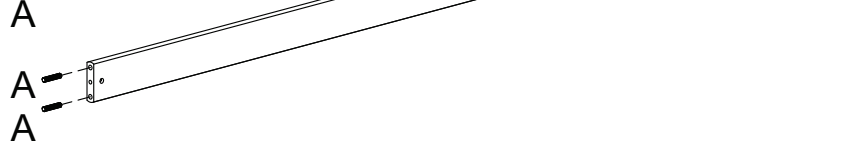
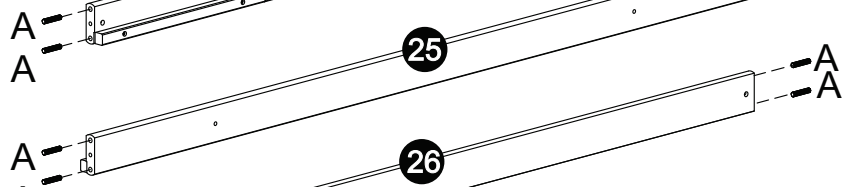
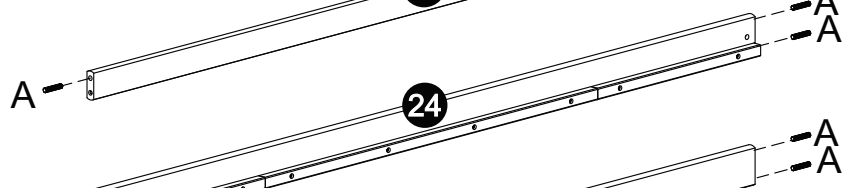
1



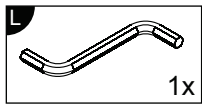
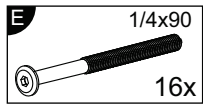
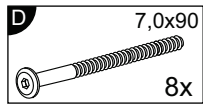
2X



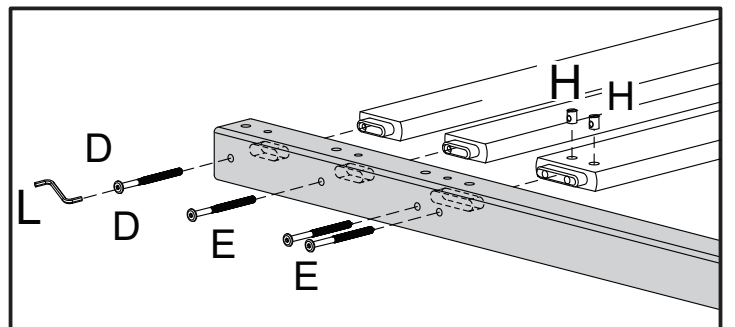
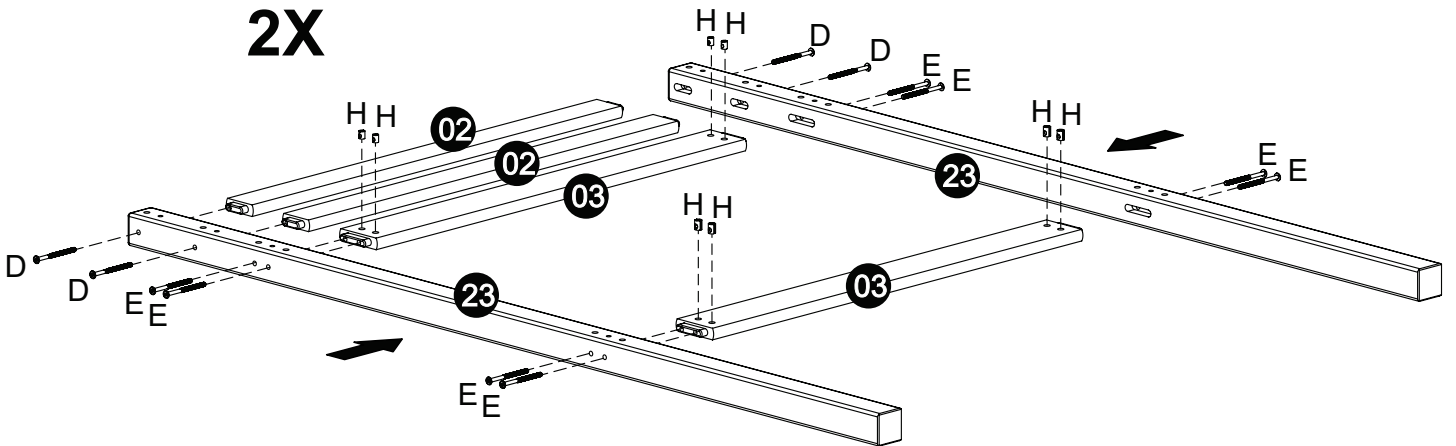
2X



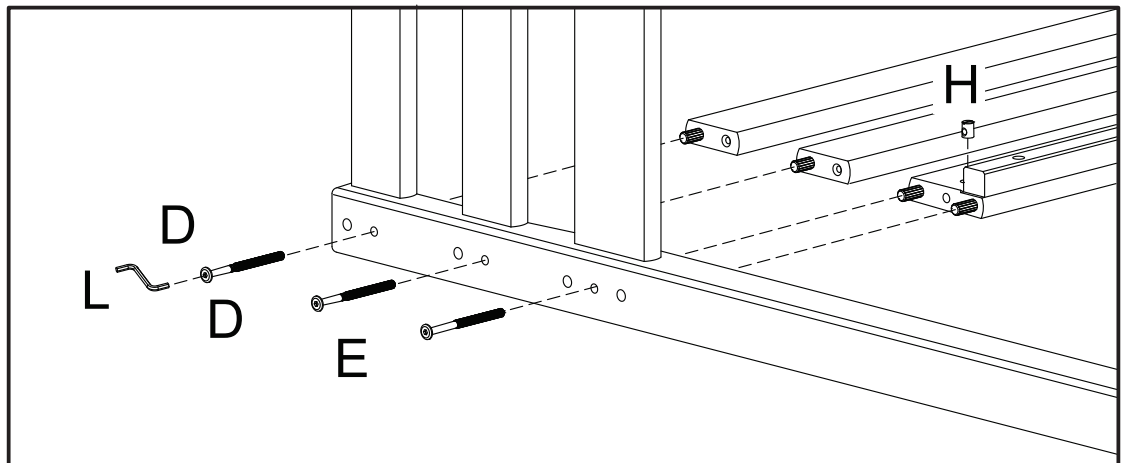
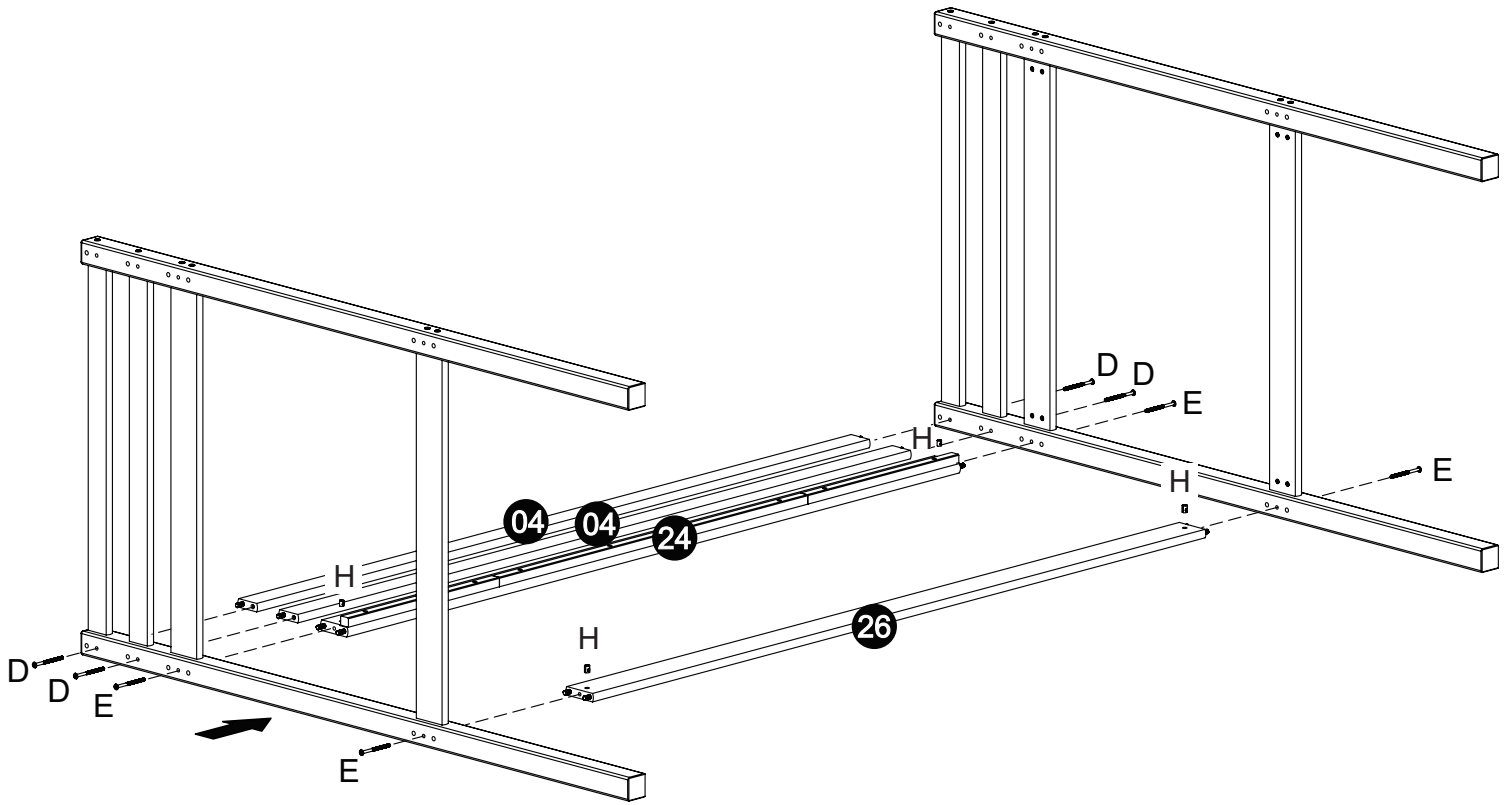
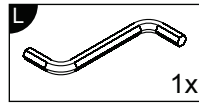
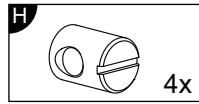
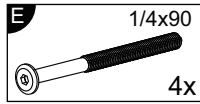
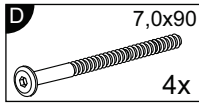
2



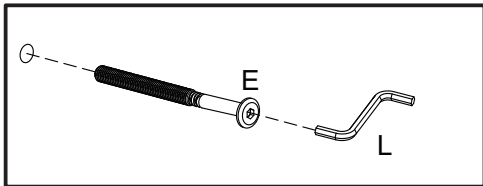
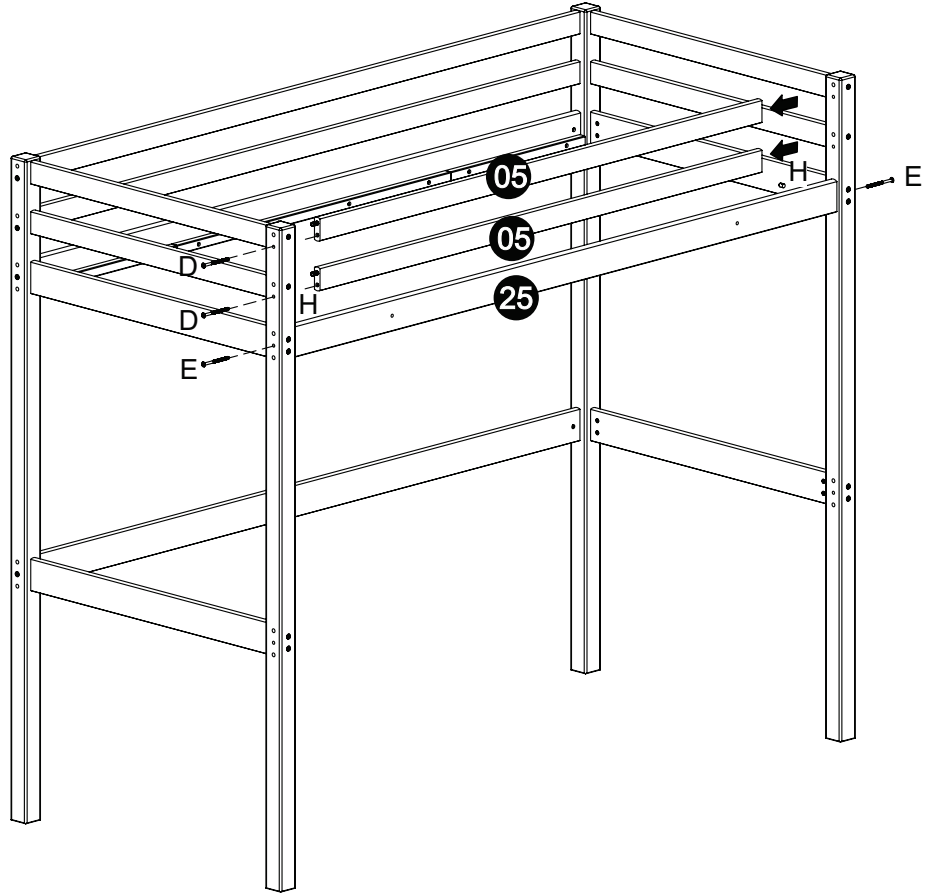
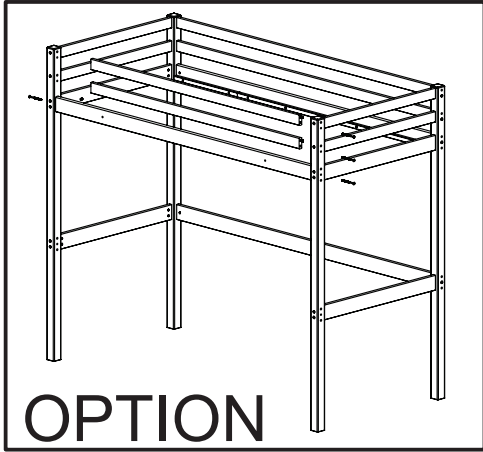
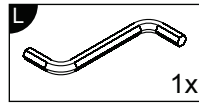
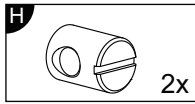
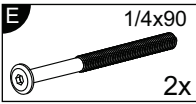
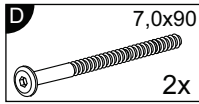
2X



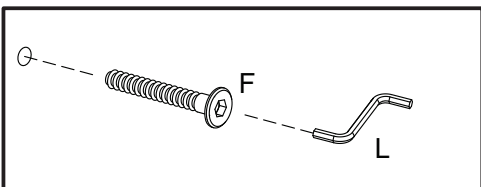
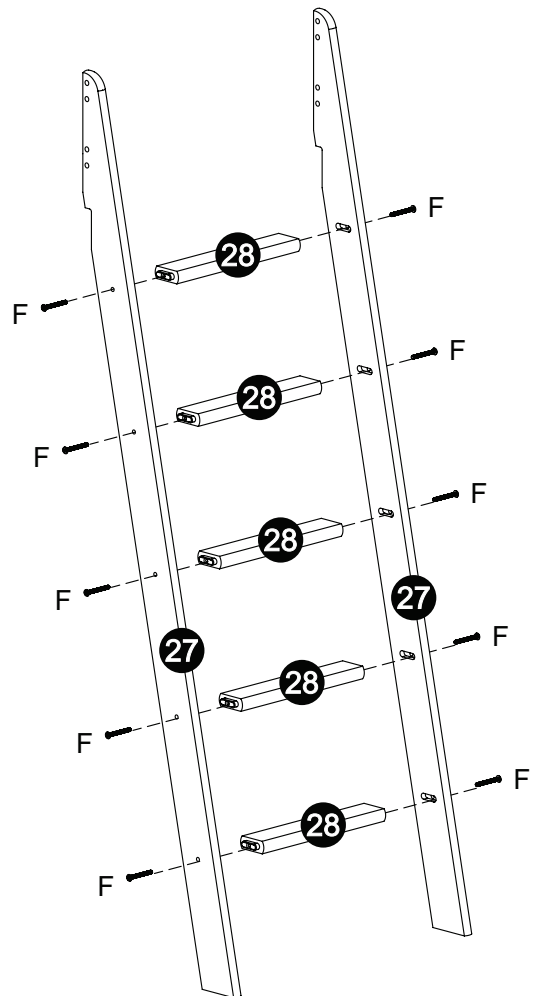
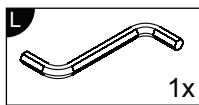
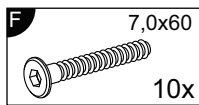
3



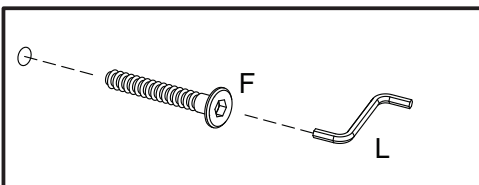
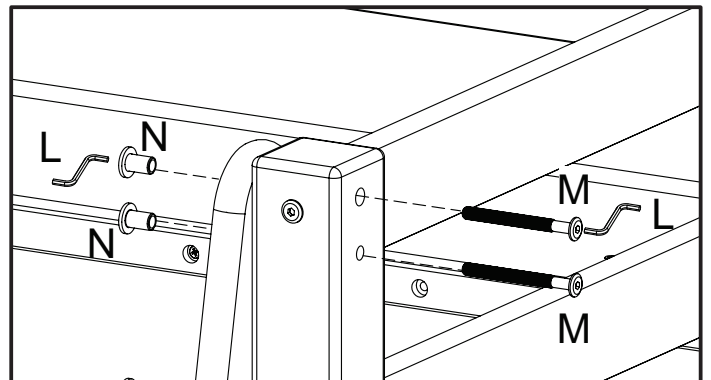
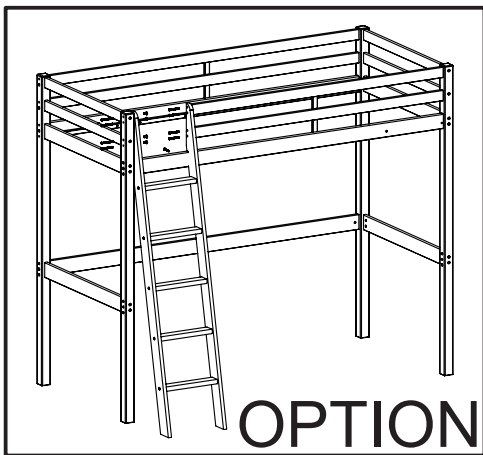
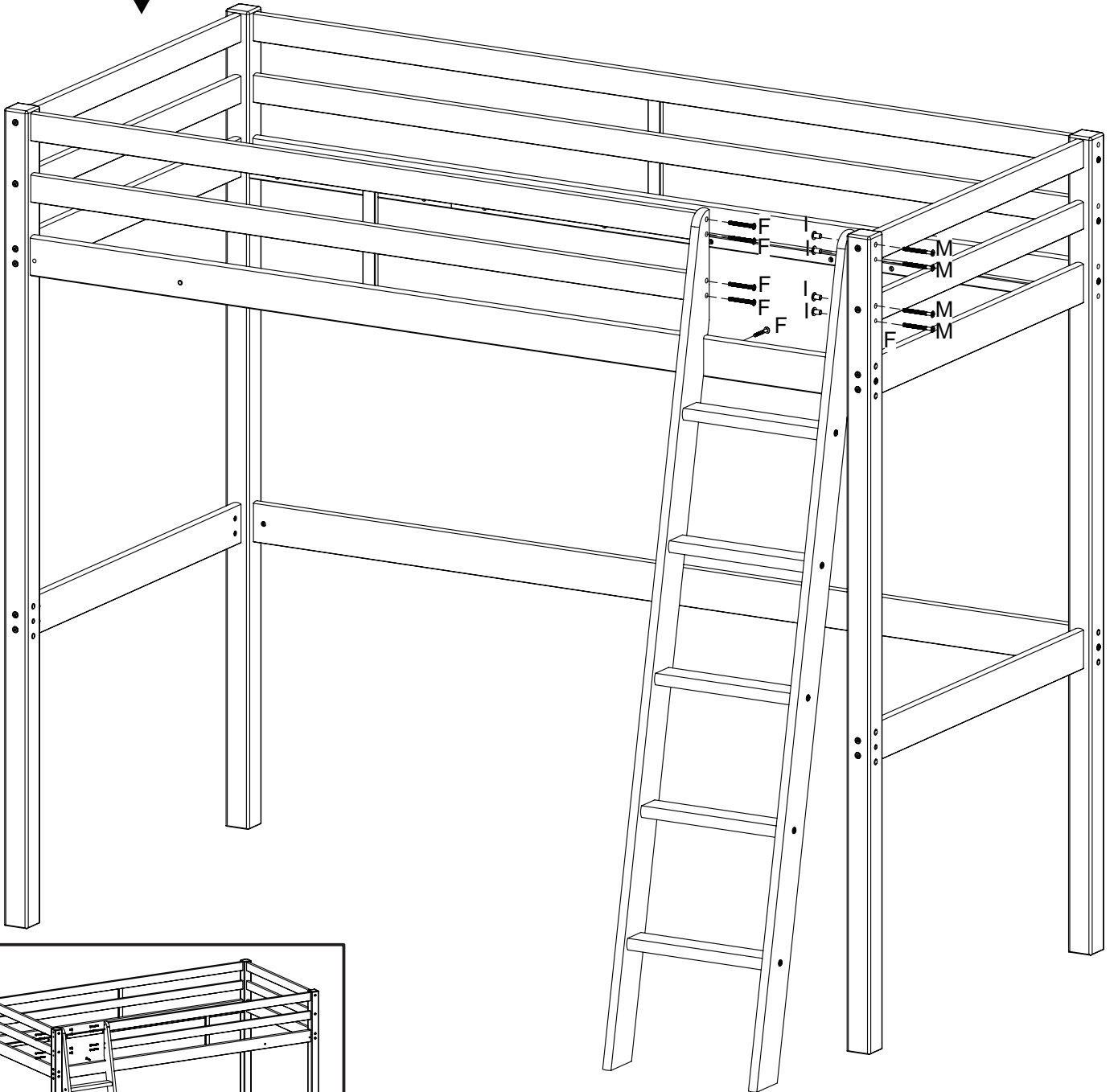
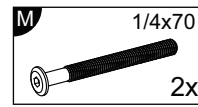
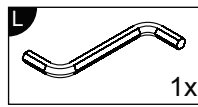
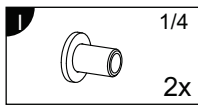
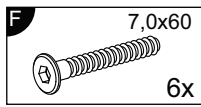
4



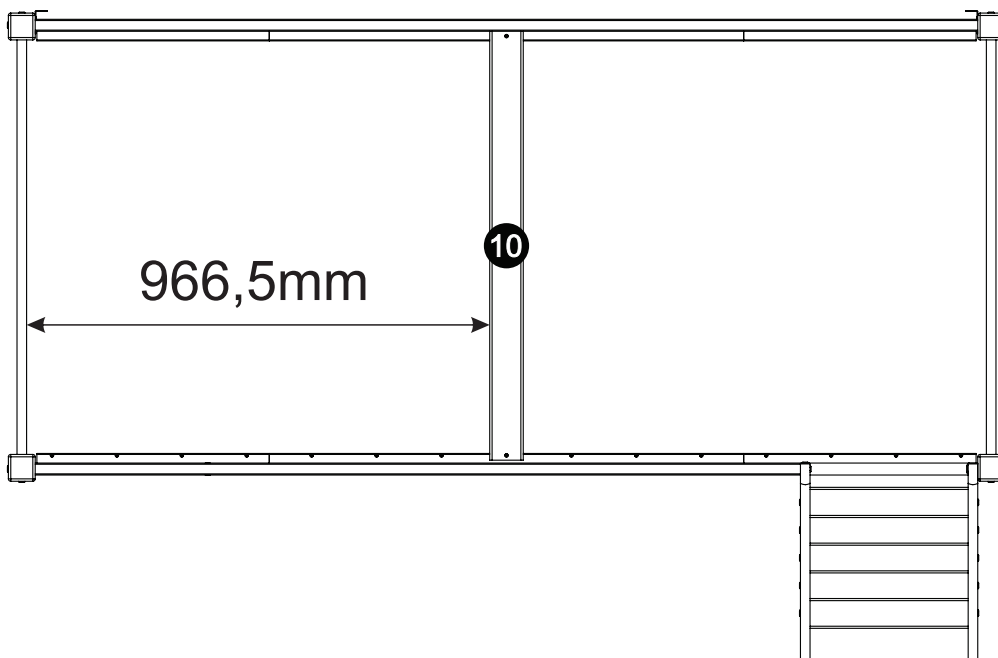
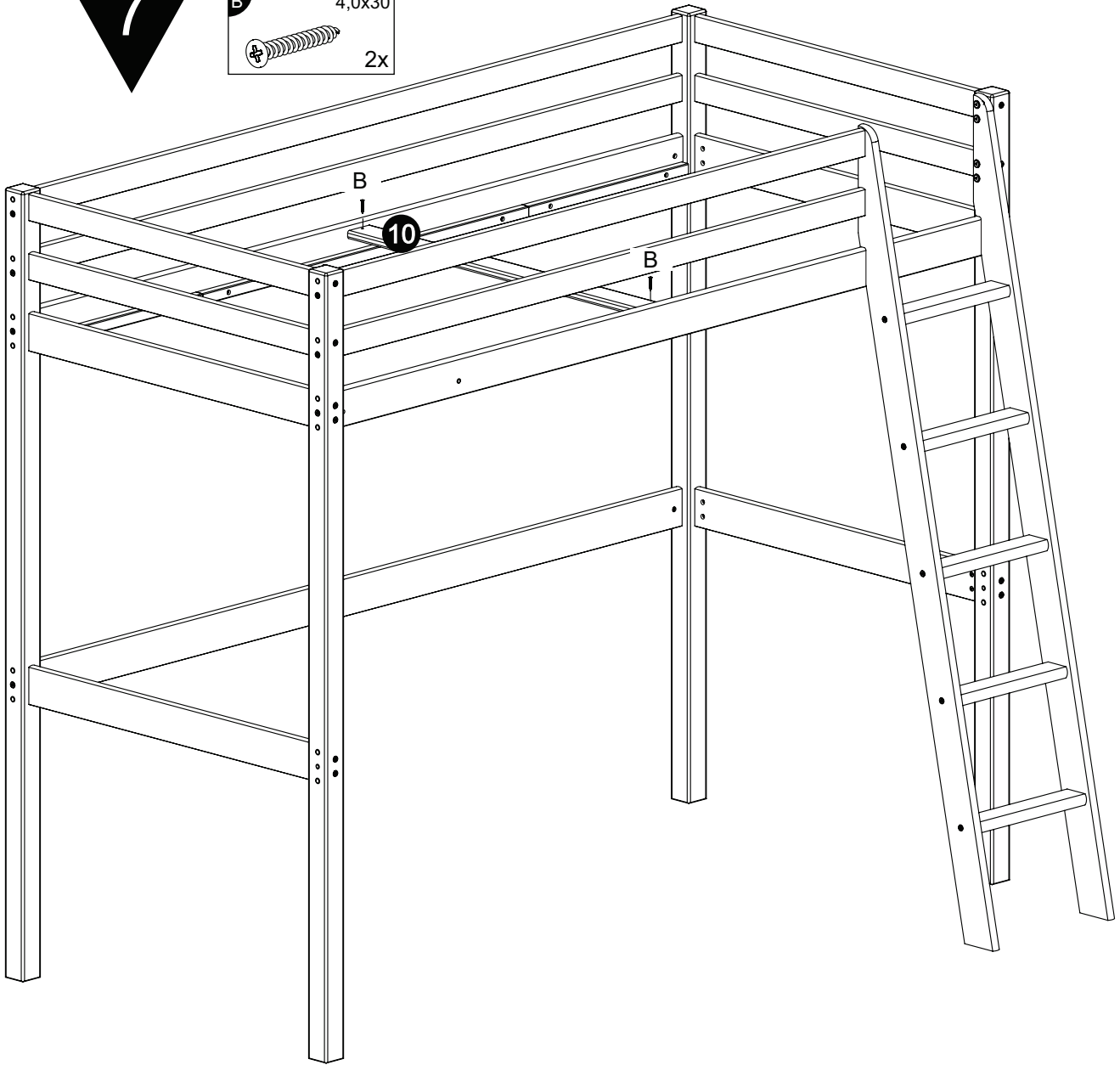
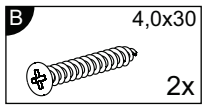
5



6

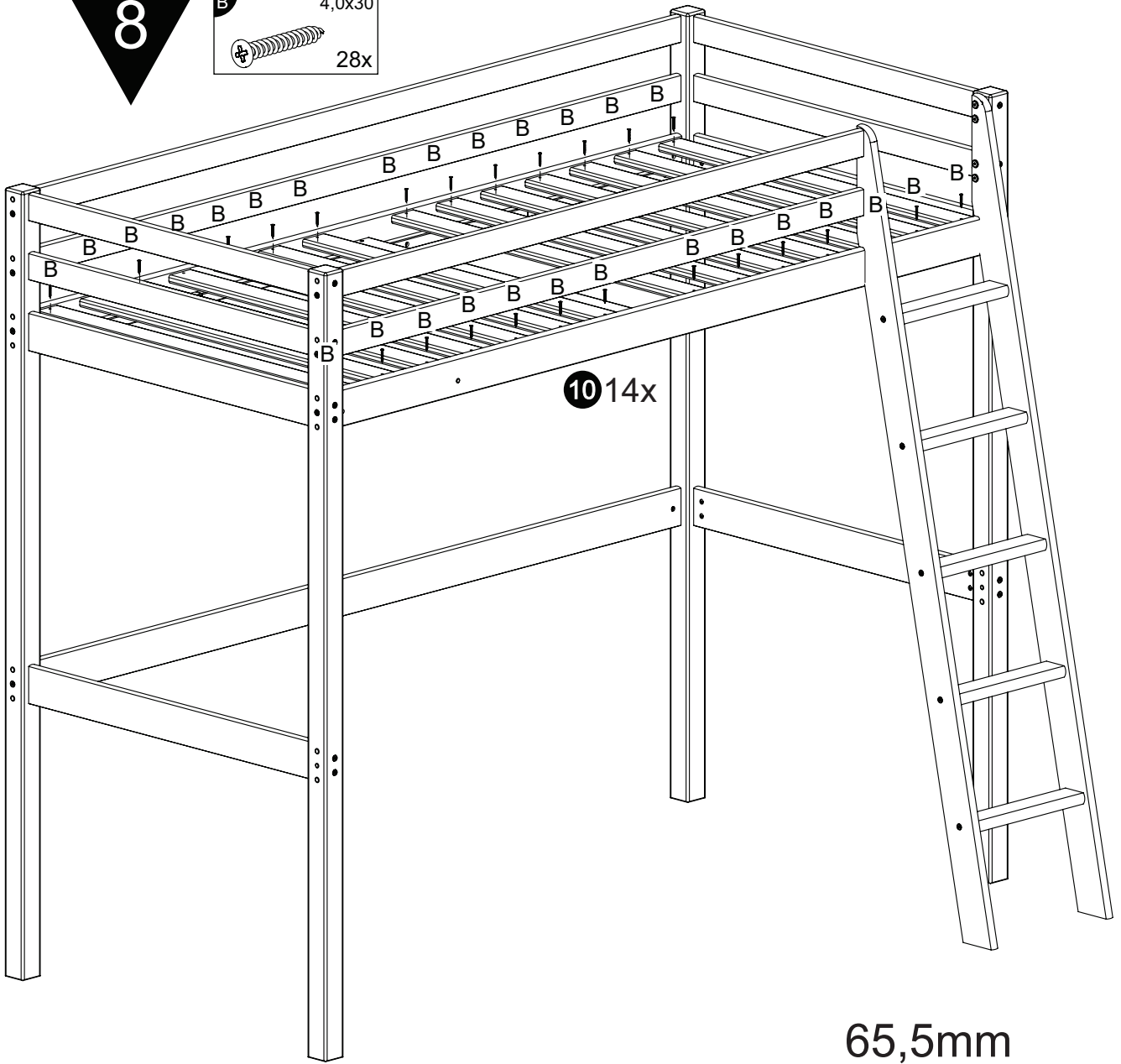


7

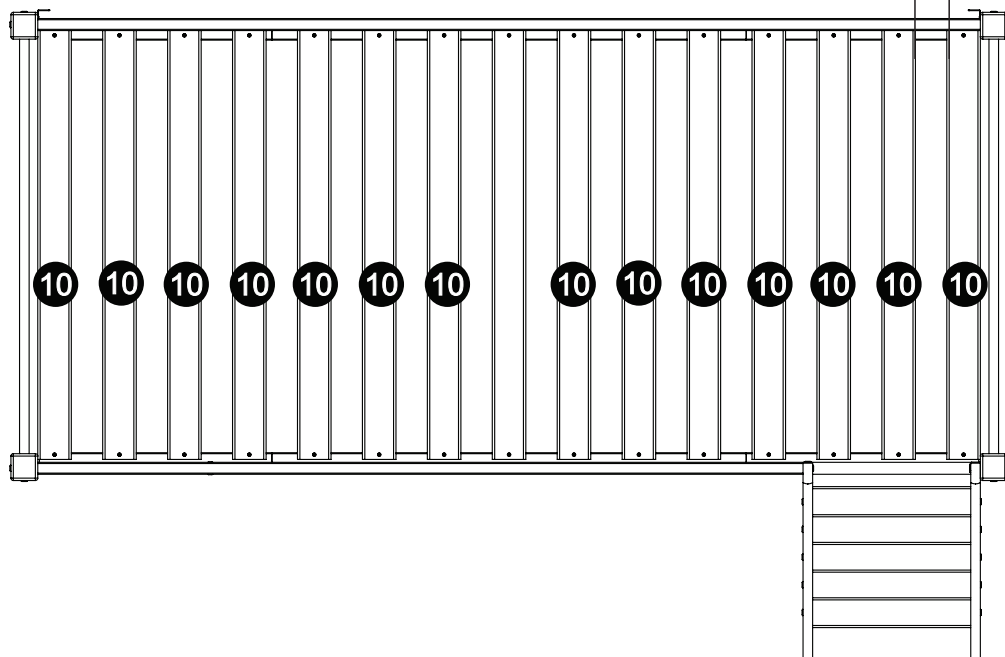


8

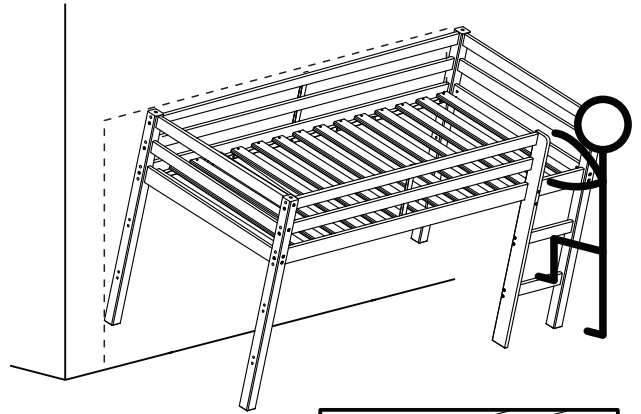
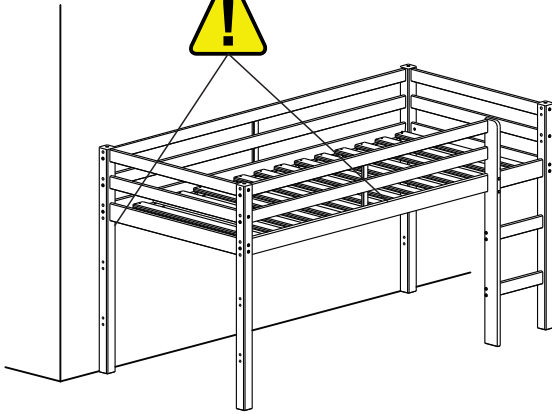
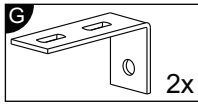
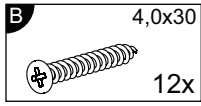
B 4,0x30
28x



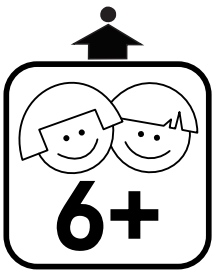
65,5mm



9

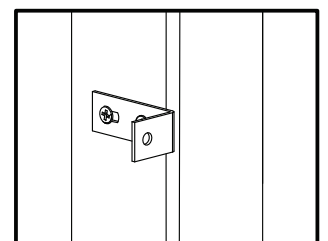
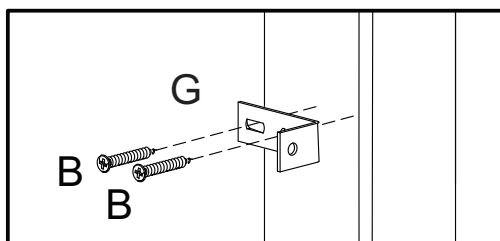
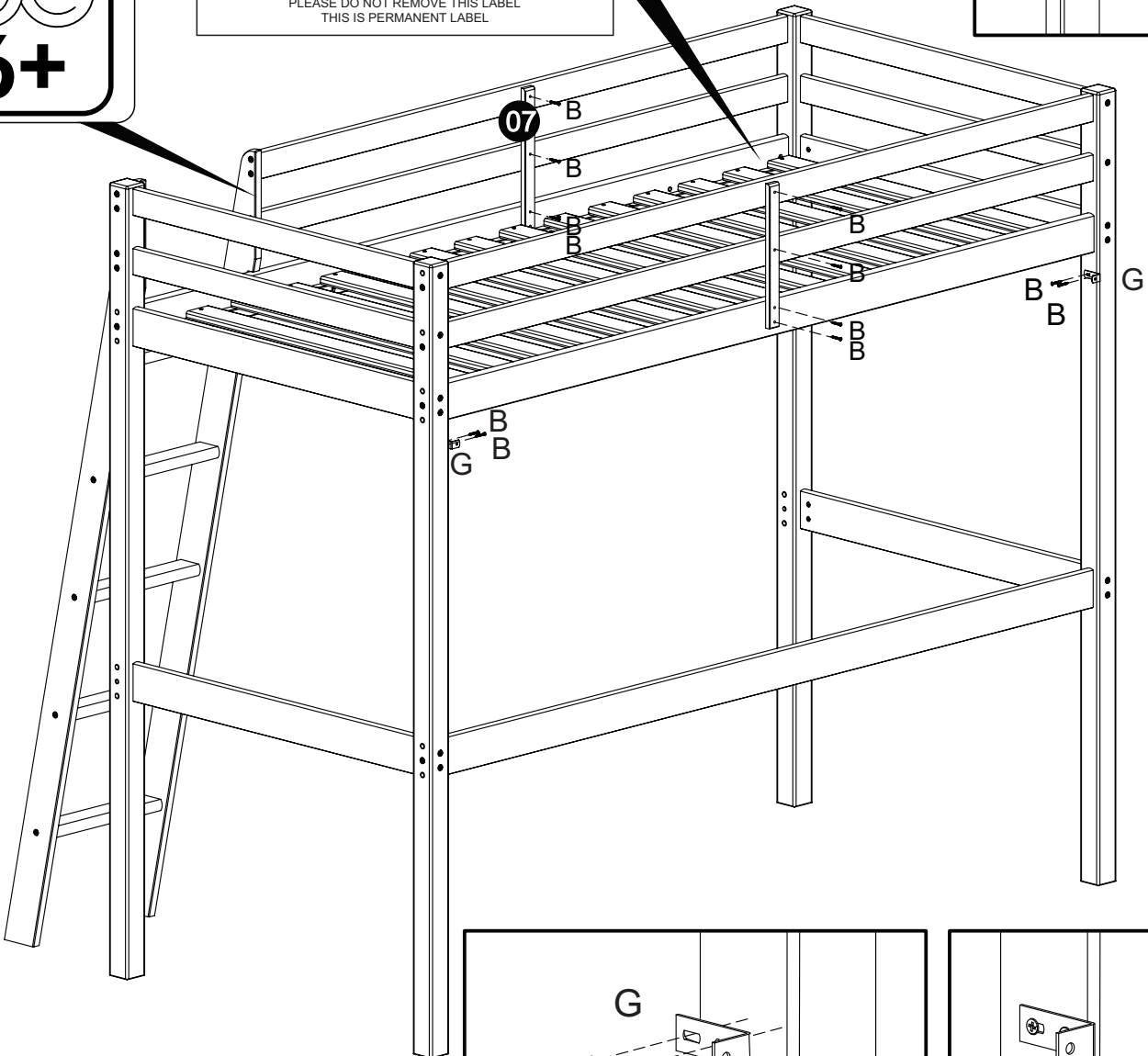
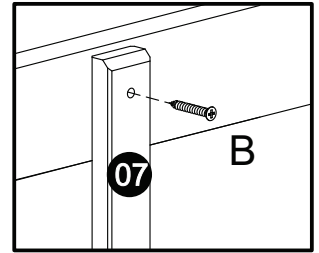


DE: Max Höhe der Matratze
 GB: Max height of mattress
 FR: Hauteur max du matelas
 IT: Altezza max materasso
 NL: Maximale matrashoogte
 PL: Maksymalna wysokość materaca
 CZ: Max. výška matrace
 SK: Maximálna výška matraca
 HU: A matrac maximális magassága
 RO: Înălțimea maximă a saltelei
 TR: yatağın maksimum yükseklik
 RU: максимальная высота матраса



Meets European standard requirements
 NC safety EN 747-1:2024
 DISTRIBUTOR: **Notio Living A/S**
 Nygade 12 - 7500 Holstebro - Denmark
 notioliving@notio.dk
 PO# 000000
 ALPI 3210

WARNING This product must be attached to a wall or building structure.
 PLEASE DO NOT REMOVE THIS LABEL
 THIS IS PERMANENT LABEL



10

