



- D Das Möbel muss an der Wand befestigt werden!
- GB Please ensure to mount the furniture to the wall!
- FR Les meubles doivent être fixés au mur!
- NL Het meubel moet aan de wand worden vastgemaakt!
- ES El mueble se tiene que fijar a la pared!
- PL Mebel należy przymocować do ściany!



- D Informieren Sie sich vor der Wandmontage über das geeignete Montagematerial!
- GB Please get informed on suitable assembly materials before commencing the wall-mounting!
- FR Renseignez-vous sur le matériel de montage approprié avant le montage mural!
- NL Informeer u voor de wandmontage over het geschikte montagemateriaal!
- ES Infórmese antes del montaje en la pared del material apropiado de montaje!
- PL Przed montażem na ścianie upewnij się, jaki jest potrzebny właściwy materiał montażowy!



- D Beschaffen Sie sich das angemessene Material zur Wandbefestigung!
- GB Please obtain suitable wall-mounting materials!
- FR Procurez-vous le matériel approprié pour le montage mural!
- NL Verschaf u het adequate materieel voor de wandbevestiging!
- ES Procúrese el material adecuado para la fijación a la pared!
- PL Zakup odpowiedni materiał do przymocowania na ścianie!



- D Lassen Sie die Wandbefestigung von einer fachkundigen Person vornehmen!
- GB Ensure all wall-mounting is carried out by competent personnel!
- FR Faites effectuer le montage mural par une personne compétente!
- NL Laat de wandbevestiging door een professional uitvoeren!
- ES Deje que la fijación a la pared la haga un profesional!
- PL Zleć przymocowanie do ściany odpowiednio doświadczony osobie!

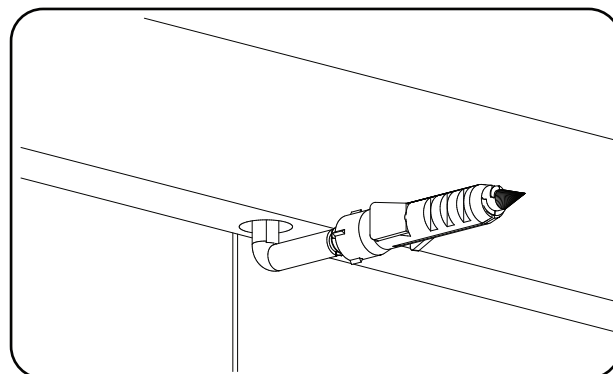
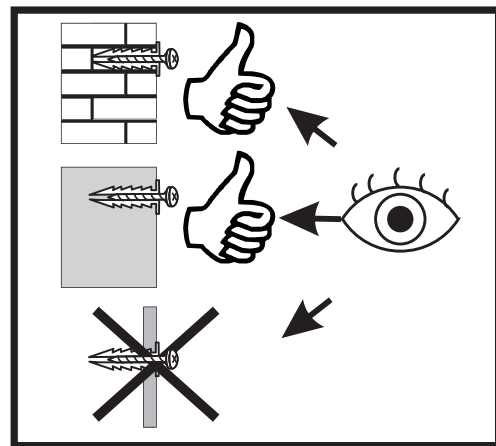
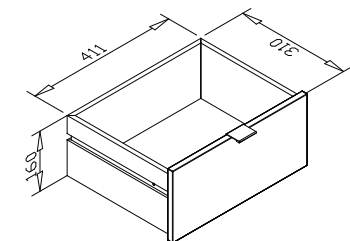
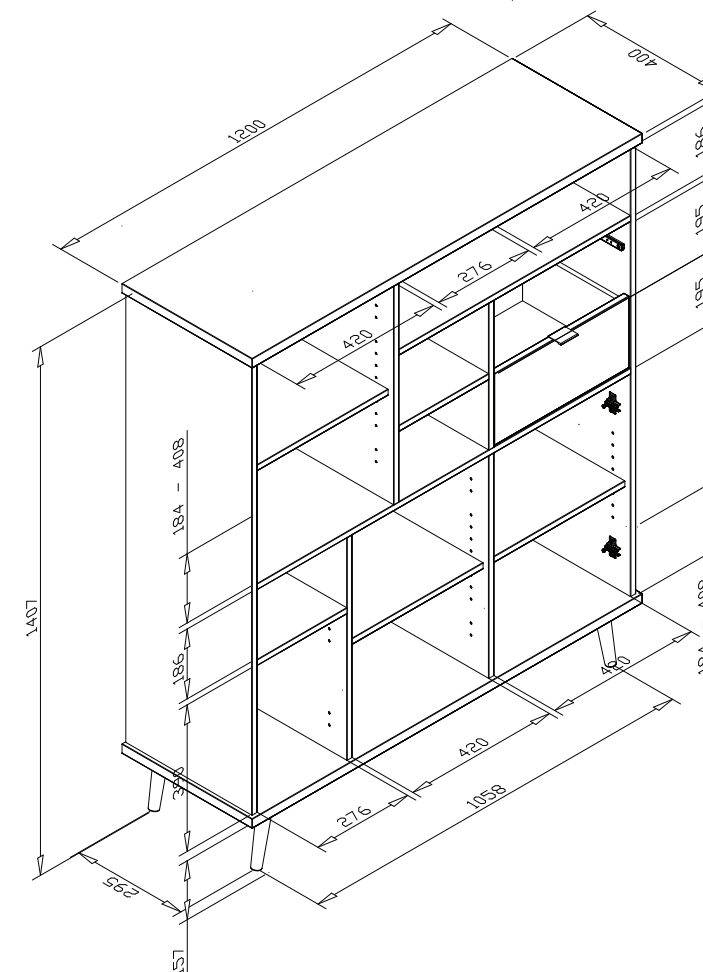
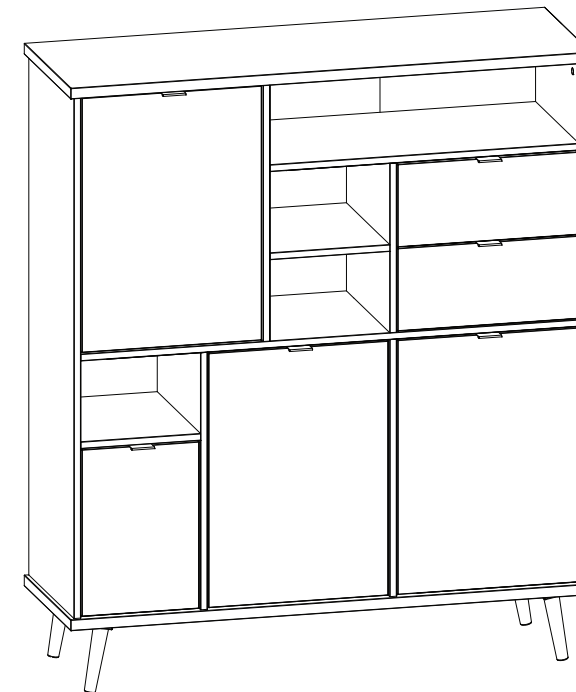
- RU Мебель должна крепиться к стене!
- IT Il mobile deve essere fissato alla parete!
- HU A bútor a falon rögzítendő!
- P O móvel tem que ser fixado na parede!
- CZ Nábytek musí být připevněn ke stěně!

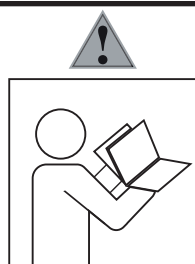
- RU Перед тем, как крепить мебель к стене, получите информацию о подходящем крепежном материале!
- IT Prima del fissaggio alla parete, informarsi sul materiale di montaggio adatto!
- HU A falra szerelés előtt tájékozódjon, hogy ehhez milyen szerelőanyagok szükségesek!
- P Antes da montagem na parede, informe-se sobre o material de montagem adequado!
- CZ Informujte se o vhodném montážním materiálu před montáží na stěnu!

- RU Приобретите соответствующий материал для крепления к стене!
- IT Procurarsi il materiale opportuno per il fissaggio alla parete!
- HU Szerezze be a falra szereléshez szükséges, megfelelő anyagokat!
- P Obtenha o material adequado para a montagem na parede!
- CZ Opatřte si vhodný materiál pro montáž na stěnu!

- RU Поручите выполнение работ по креплению к стене специалисту!
- IT Far effettuare il fissaggio alla parete ad un esperto!
- HU A bútor falra rögzítését végeztesse ehhez értő személlyel!
- P A montagem na parede deve ser executada por uma pessoa competente!
- CZ Montáž na stěnu nechte provést odborně způsobilou osobou!

finori GmbH
Straßacker 2
D - 96253 Untersiemaun

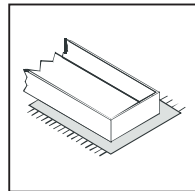




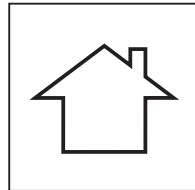
- Ⓓ Befolgen Sie stets die Anleitung des Herstellers!
- Ⓒ Please generally follow the manufacturer's instructions!
- Ⓕ Suivez toujours les instructions du fabricant!
- Ⓖ Volg steeds de handleiding van de producent!
- Ⓔ Siga siempre las instrucciones del fabricante!
- Ⓗ Stale przestrzegaj instrukcji producenta!



- Ⓓ Verwenden Sie zur Reinigung nur ein feuchtes Tuch!
- Ⓒ Please only clean with a damp cloth!
- Ⓕ N'utilisez qu'un chiffon humide pour le nettoyage!
- Ⓖ Gebruik voor de reiniging enkel een vochtige doek!
- Ⓔ Para limpiar utilice sólo un paño húmedo!
- Ⓗ Do czyszczenia używaj wilgotnej szmatki!



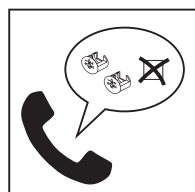
- Ⓓ Bauen Sie das Produkt auf einer Unterlage auf!
- Ⓒ Please mount the product on a bottom support!
- Ⓕ Montez le produit sur une base!
- Ⓖ Monteer het product op een basis!
- Ⓔ Monte el producto sobre una base!
- Ⓗ Rozkładaj produkt na podkładce!



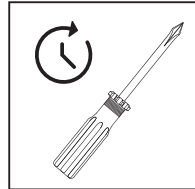
- Ⓓ Verwenden Sie das Produkt nur in Innenräumen!
- Ⓒ Please exclusively use the product indoors!
- Ⓕ N'utilisez le produit qu'à l'intérieur!
- Ⓖ Gebruik het product enkel binnenshuis!
- Ⓔ Utilice el producto sólo en interiores!
- Ⓗ Używaj produkt tylko w pomieszczeniach wewnętrznych!



- Ⓓ Legen Sie die Beschläge zusammen und prüfen Sie die Vollständigkeit!
- Ⓒ Please join the fittings and verify their completeness!
- Ⓕ Pliez les raccords ensemble et vérifiez qu'ils sont complets!
- Ⓖ Leg de onderdelen samen en controleer de volledigheid!
- Ⓔ Junte los accesorios y compruebe que están todos!
- Ⓗ Rozłóż poszczególne części i sprawdź kompletność!



- Ⓓ Bei fehlenden Teilen kontaktieren Sie den Hersteller!
- Ⓒ If parts are missing, please turn to the manufacturer!
- Ⓕ En cas de pièces manquantes, veuillez contacter le fabricant!
- Ⓖ Contacteer de fabrikant als er onderdelen ontbreken!
- Ⓔ En el caso de que falten piezas, póngase en contacto con el fabricante!
- Ⓗ W razie braku części skontaktuj się z producentem!



- Ⓓ Ziehen Sie die Schrauben nach einiger Zeit des Gebrauchs erneut fest!
- Ⓒ Please re-tighten the screws after having used the product for a while!
- Ⓕ Resserrer les vis après un certain temps d'utilisation!
- Ⓖ Draai de schroeven na een zekere gebruikstijd opnieuw vast!
- Ⓔ Asegure de nuevo los tornillos tras usarlo durante un tiempo!
- Ⓗ Po pewnym czasie użytkowania ponownie dokręć śruby!

- Ⓓ Всегда следуйте инструкции производителя!
- Ⓙ Seguire sempre le istruzioni del produttore!
- Ⓜ Mindig tartsa be a gyártó utasításait!
- Ⓟ Siga sempre as instruções do fabricante!
- Ⓡ Vždy dodržujte pokyny výrobce!

- Ⓓ Для очистки используйте только влажную ткань!
- Ⓙ Per la pulizia, utilizzare solo un panno umido!
- Ⓜ A tisztításhoz elegendő egy nedves kendő használata!
- Ⓟ Para a limpeza use apenas um pano húmido!
- Ⓡ Pro čištění používejte pouze vlhký hadřík!

- Ⓓ Собирайте изделие на подстилке!
- Ⓙ Montare il prodotto su un supporto!
- Ⓜ Az összeszereléskor helyezzen a termék alá megfelelő alátétet!
- Ⓟ Monte o produto numa superfície plana!
- Ⓡ Výrobek smontujte na pevném podkladu!

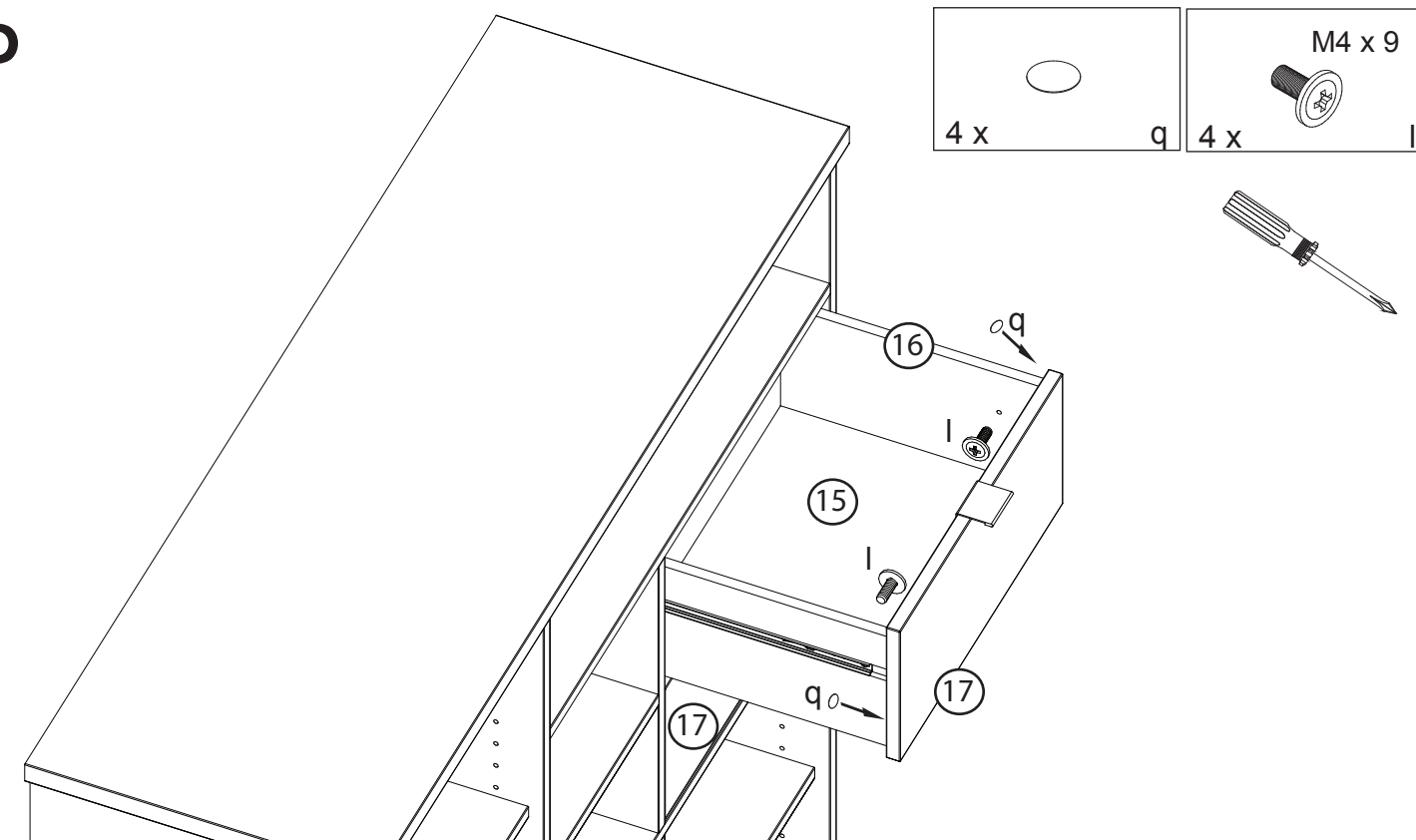
- Ⓓ Используйте изделие только во внутренних помещениях!
- Ⓙ Utilizzare il prodotto solo in ambienti interni!
- Ⓜ A termék csak bel terekben használható!
- Ⓟ Use o produto apenas no interior!
- Ⓡ Používejte výrobek pouze uvnitř!

- Ⓓ Положите фурнитуру в одно место и проверьте комплектность!
- Ⓙ Mettere insieme le guarnizioni e verificarne la completezza!
- Ⓜ Állítsa össze a sarokvasakat, és ellenőrizze, hogy épek-e!
- Ⓟ Coloque os encaixes juntos e verifique se estão completos!
- Ⓡ Složte armatury a zkontrolujte úplnost!

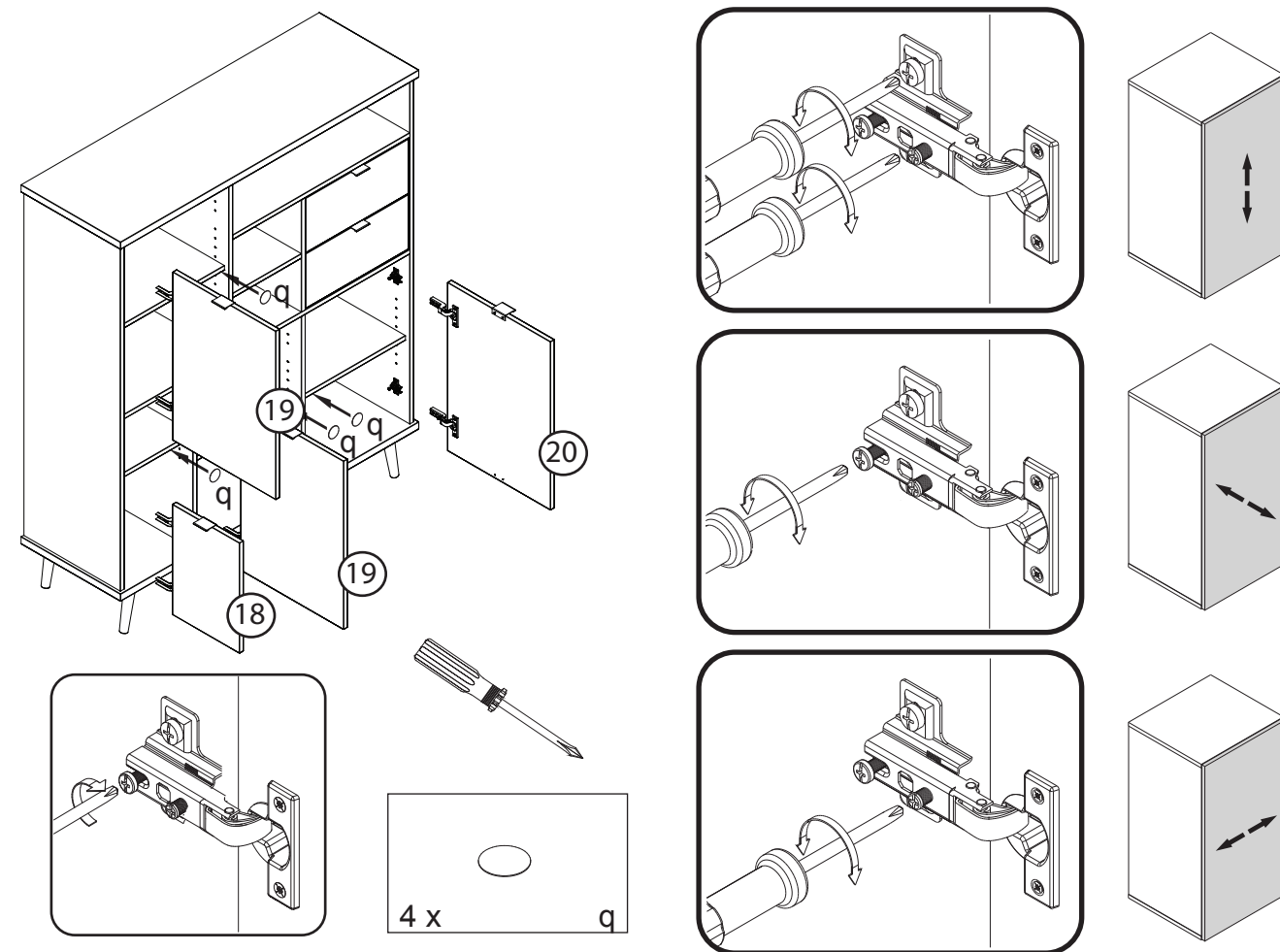
- Ⓓ При отсутствии каких-либо частей обратитесь к производителю!
- Ⓙ In caso di pezzi mancanti, contattare il produttore!
- Ⓜ Ha hiányozna valamelyik elem, lépjen kapcsolatba a gyártóval!
- Ⓟ Em caso de peças em falta, entre em contato com o fabricante!
- Ⓡ Pro chybějící díly kontaktujte výrobce!

- Ⓓ спустя некоторое время использования подкрутите гайки!
- Ⓙ Stringere nuovamente le viti dopo un certo periodo di utilizzo!
- Ⓜ A használat során némi idő elteltével húzza meg újra a csavarokat!
- Ⓟ Reaperte os parafusos após algum tempo de uso!
- Ⓡ Po určité době používání šrouby znovu utáhněte!

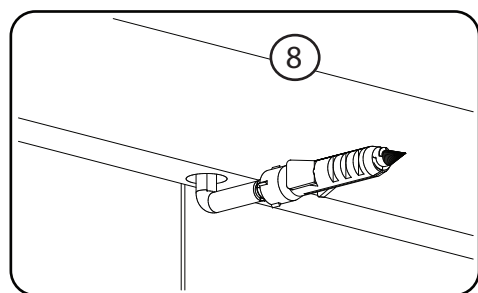
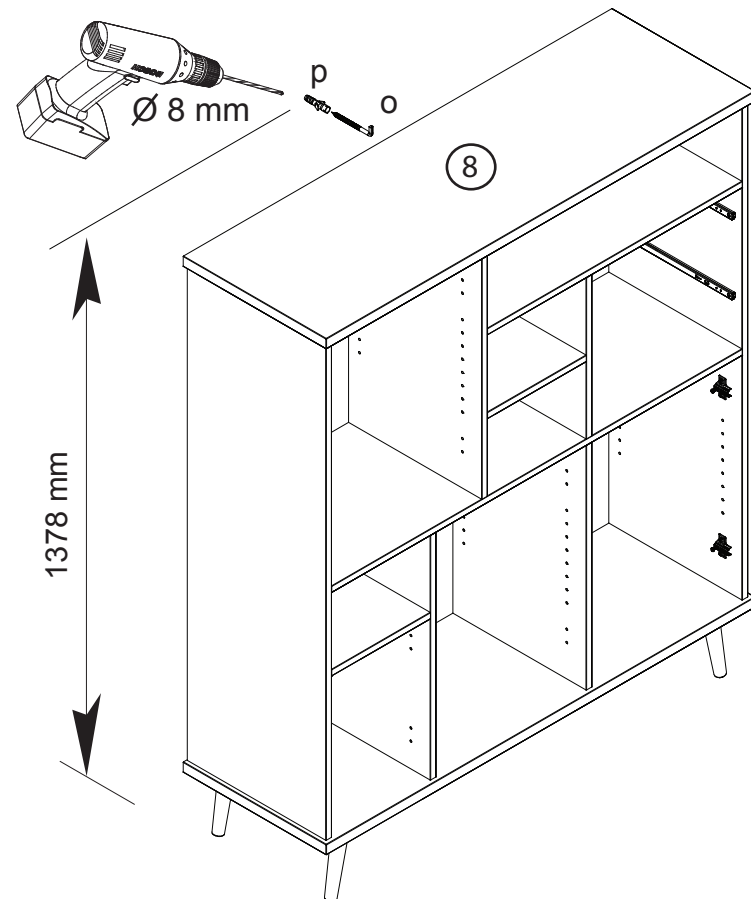
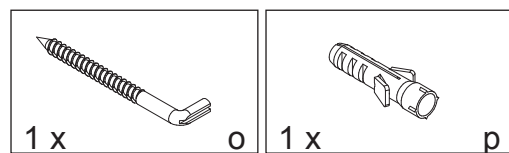
P



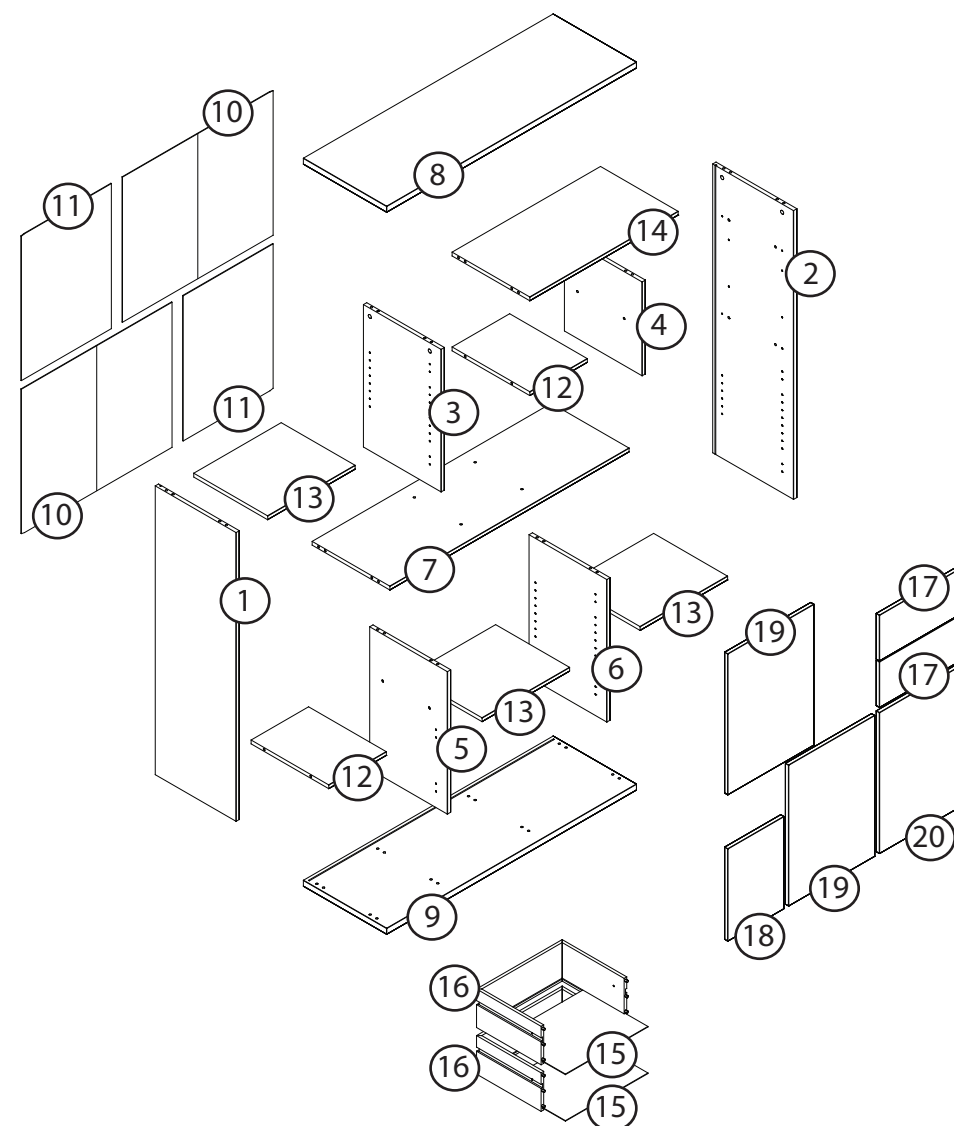
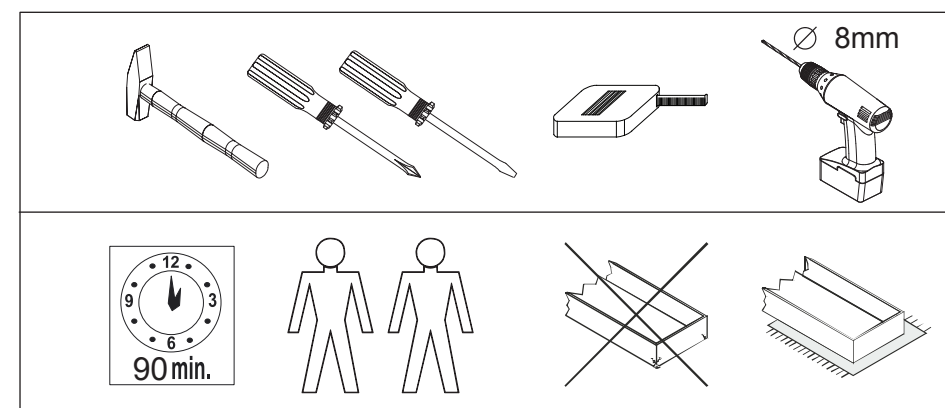
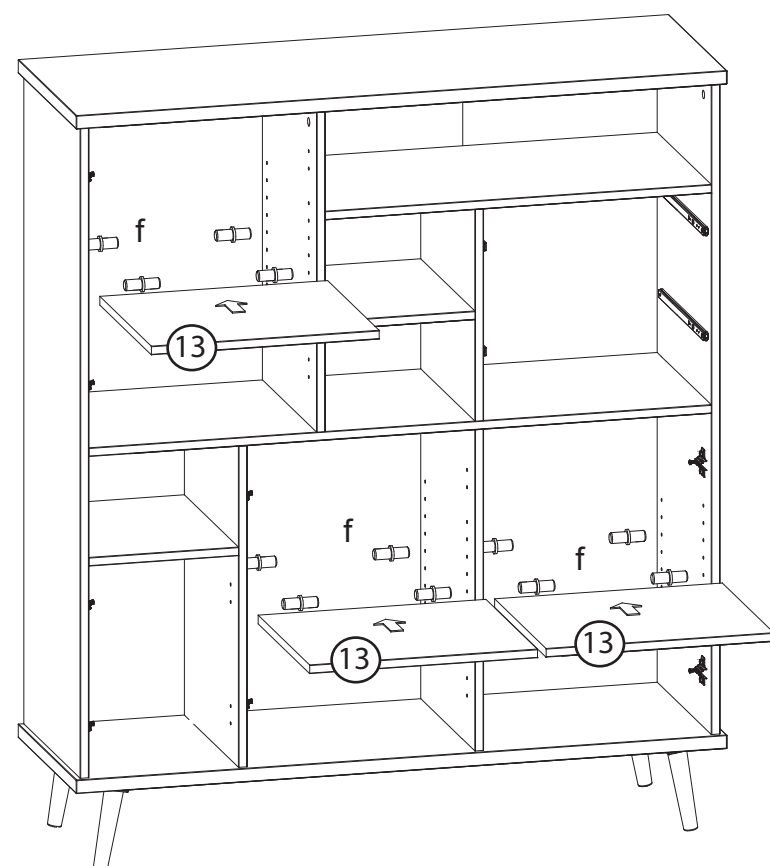
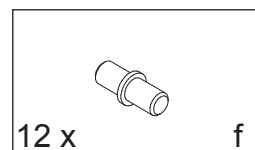
Q



N

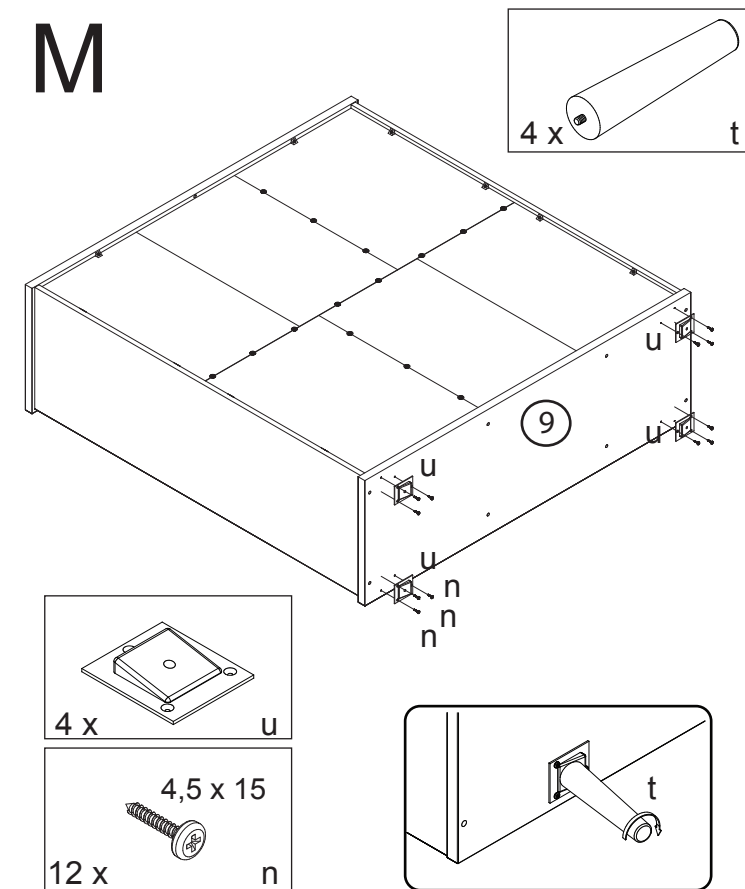
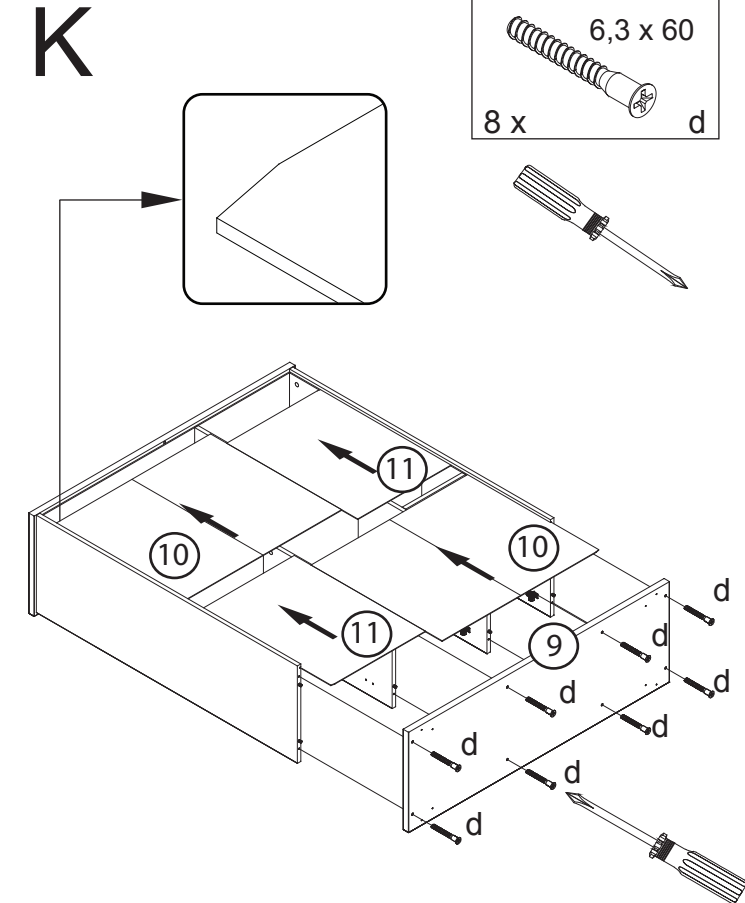
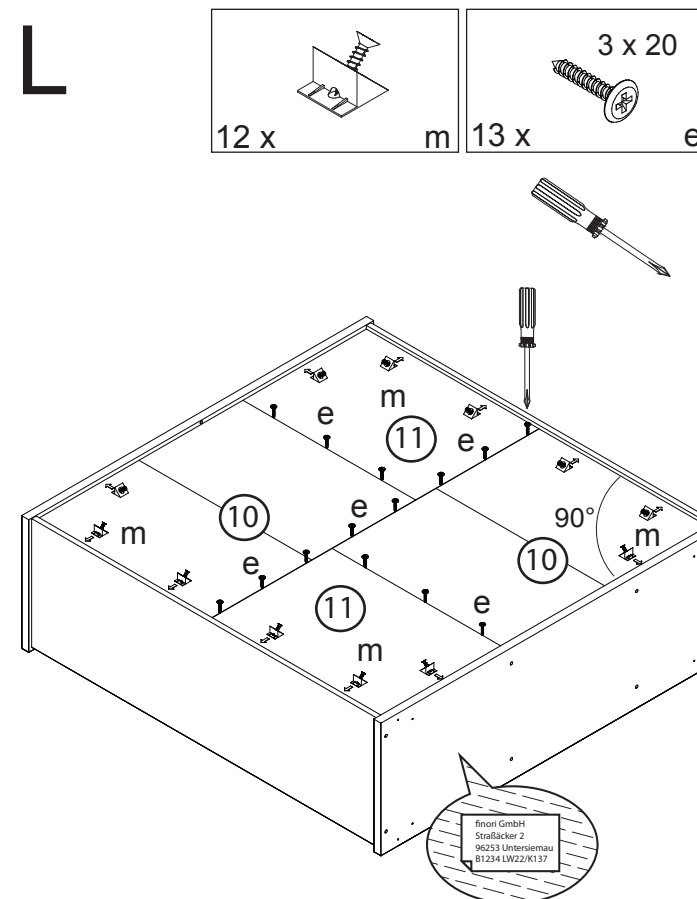
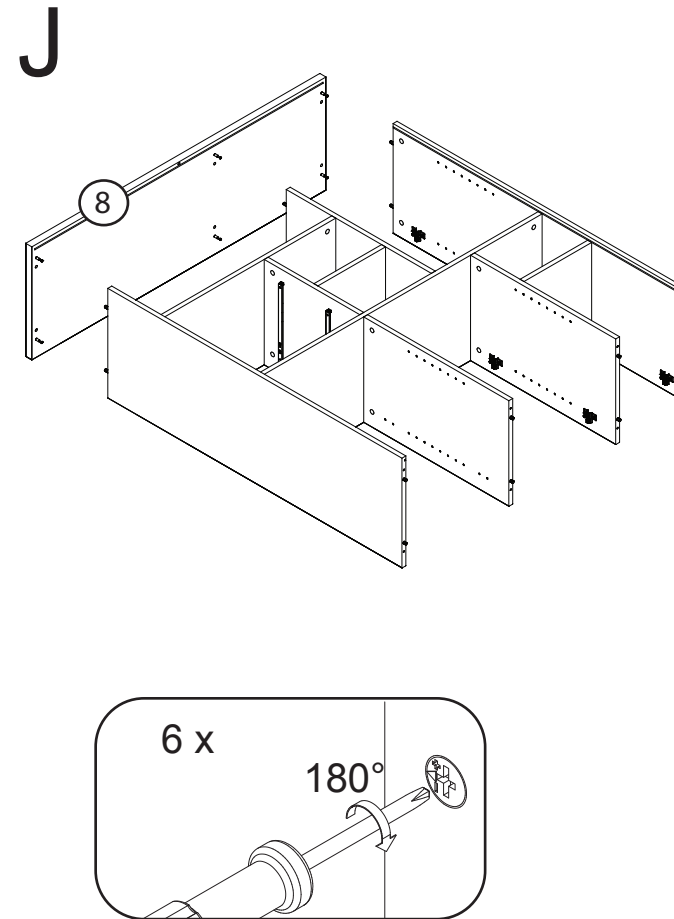
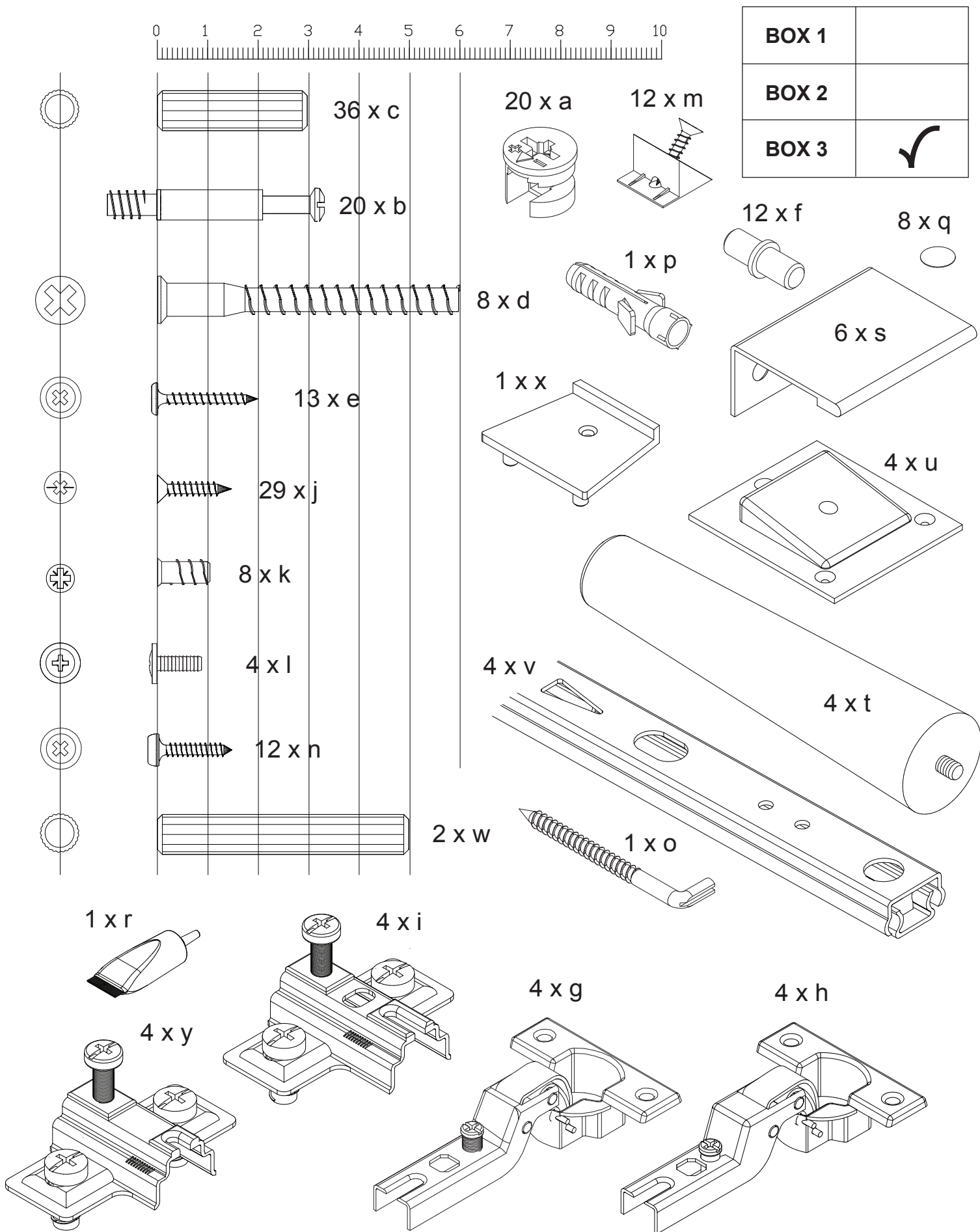


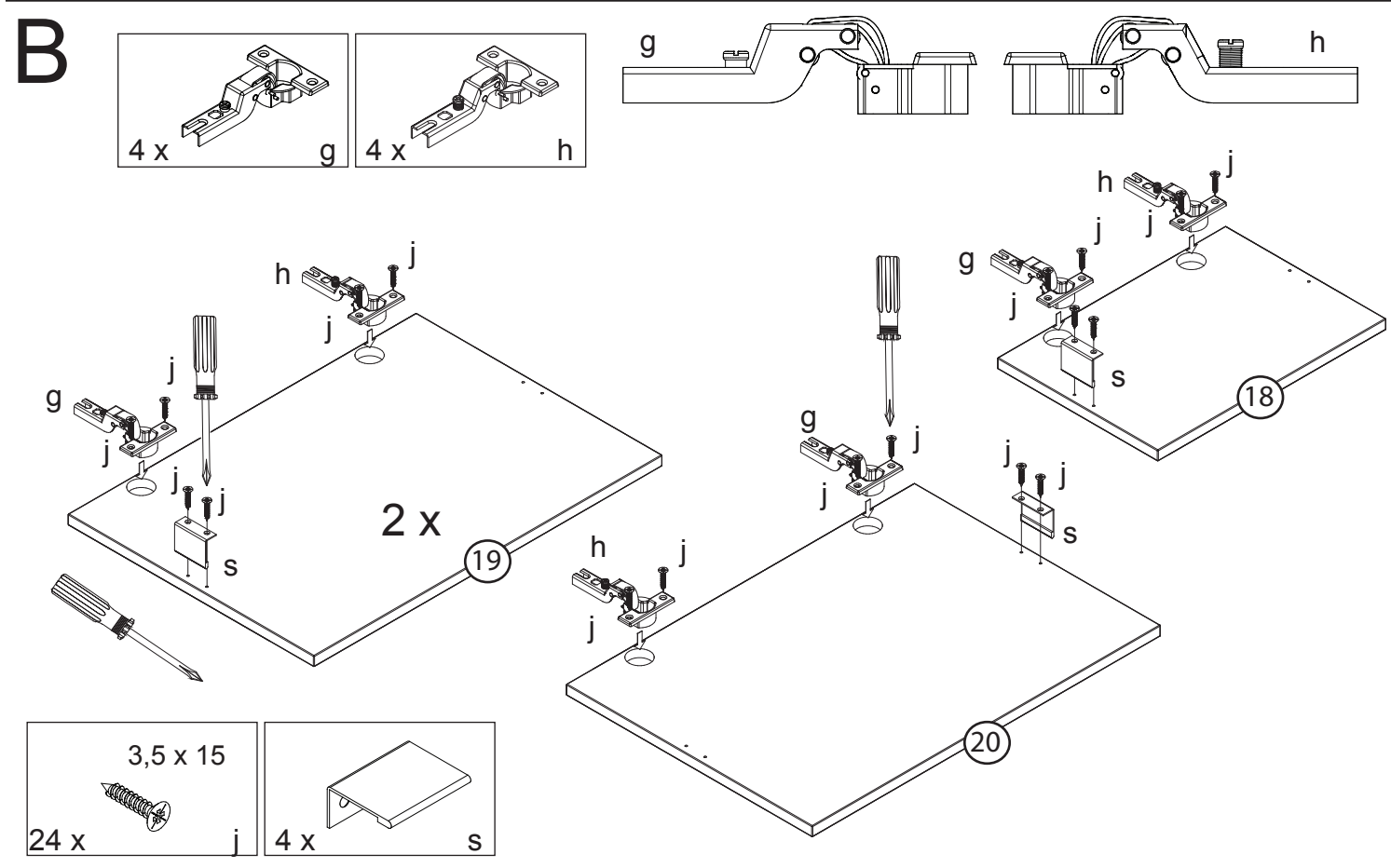
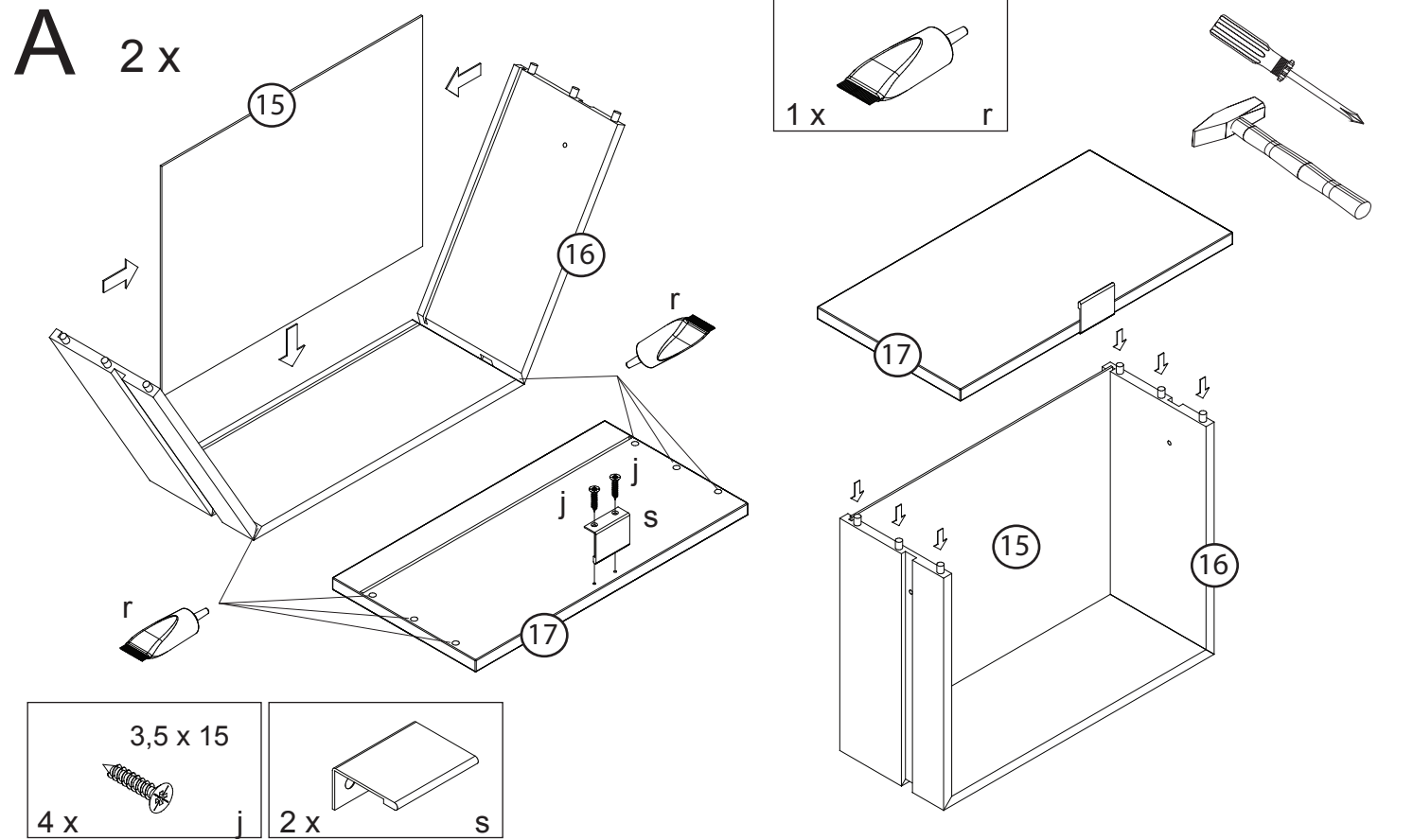
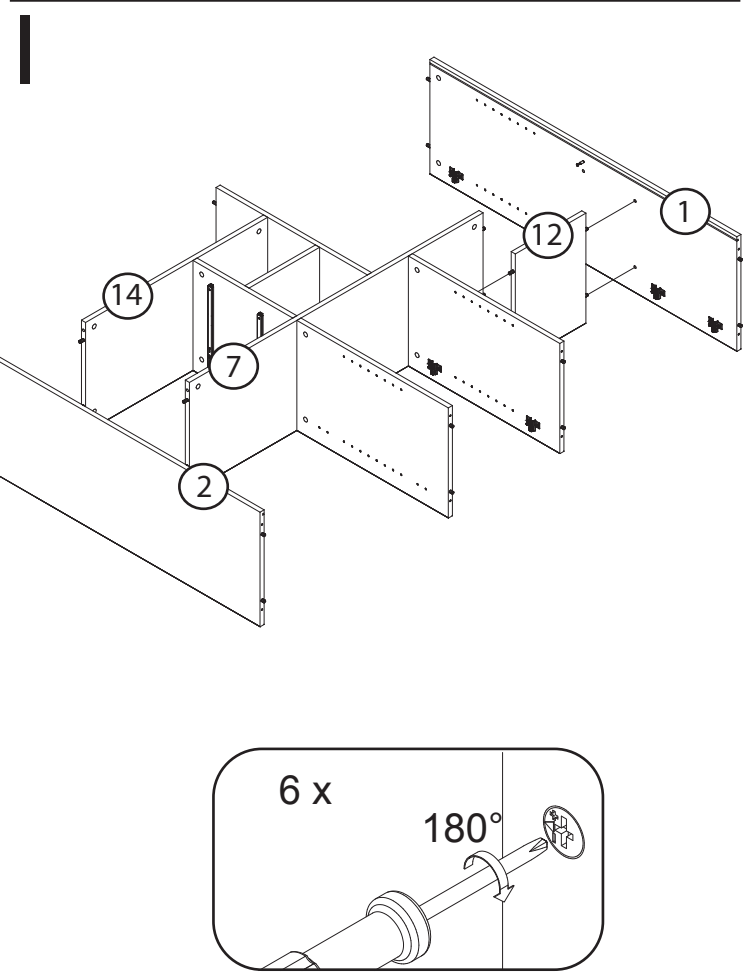
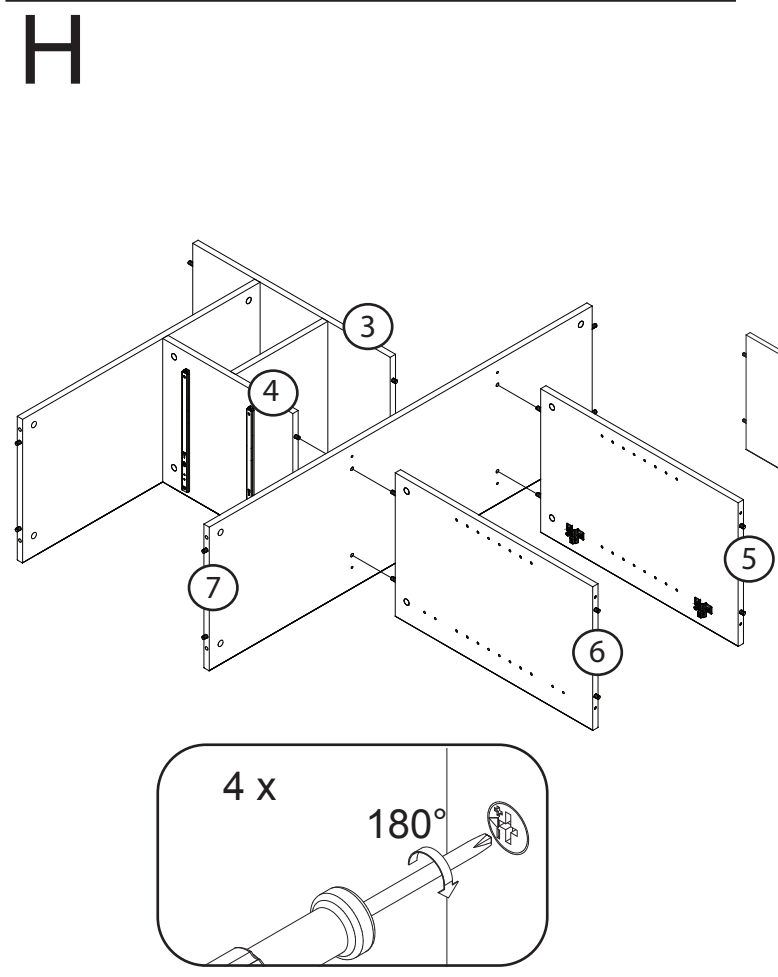
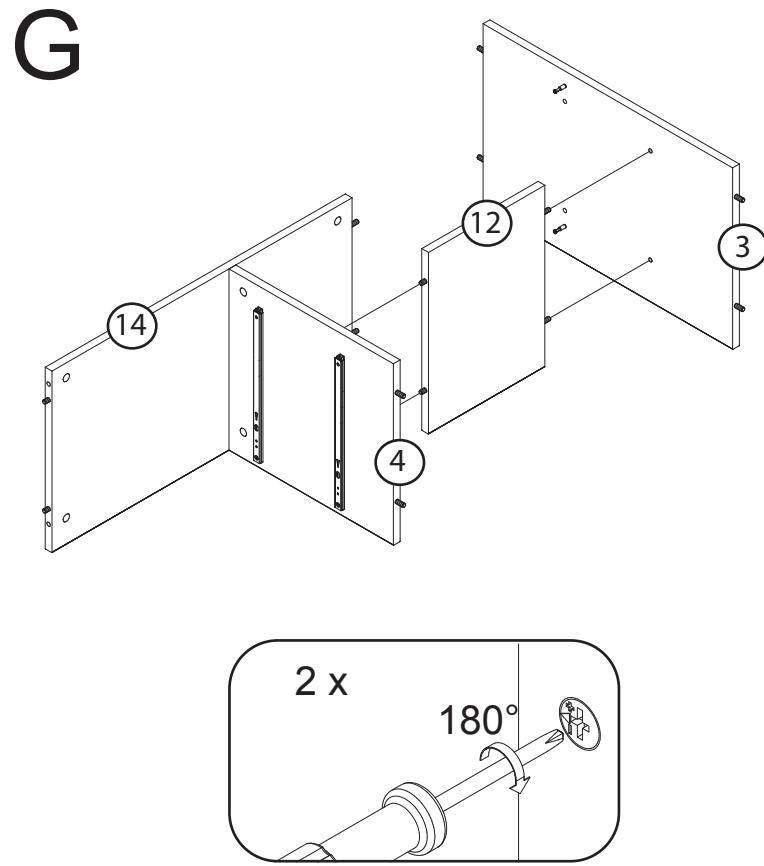
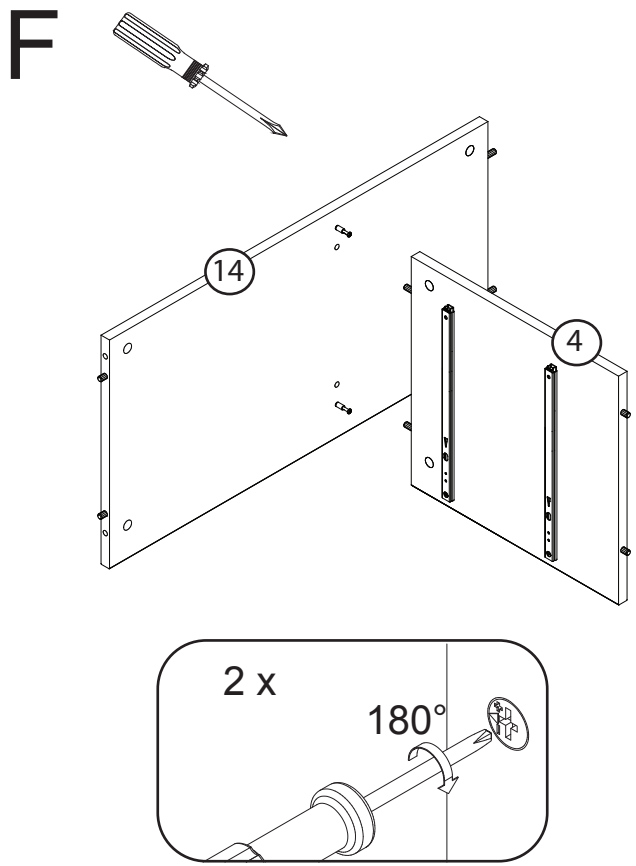
O



	Anzahl	Abmessungen in mm
①	1 x	1200 x 388 x 16
②	1 x	1200 x 388 x 16
③	1 x	592 x 373 x 16
④	1 x	390 x 373 x 16
⑤	1 x	592 x 373 x 16
⑥	1 x	592 x 373 x 16
⑦	1 x	1148 x 373 x 16
⑧	1 x	1200 x 400 x 25
⑨	1 x	1200 x 400 x 25
⑩	2 x	603 x 723 x 2,5
⑪	2 x	603 x 432 x 2,5
⑫	2 x	276 x 373 x 16
⑬	3 x	420 x 355 x 16
⑭	1 x	712 x 373 x 16
⑮	2 x	397 x 310 x 2,5
⑯	2 x	310 x 411 x 310
⑰	2 x	414 x 190,5 x 16
⑱	1 x	384 x 270 x 16
⑲	2 x	586 x 414 x 16
⑳	1 x	586 x 414 x 16

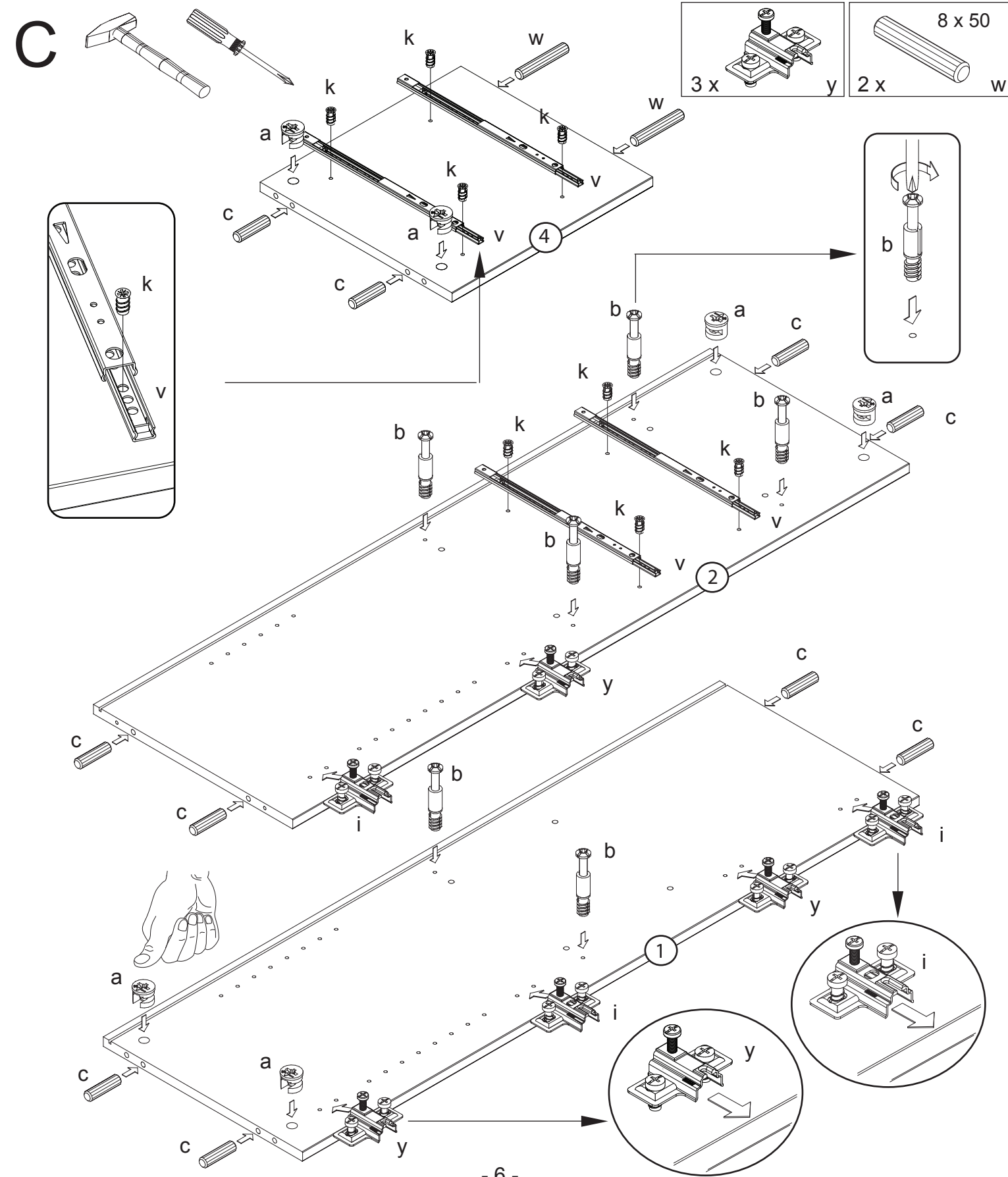
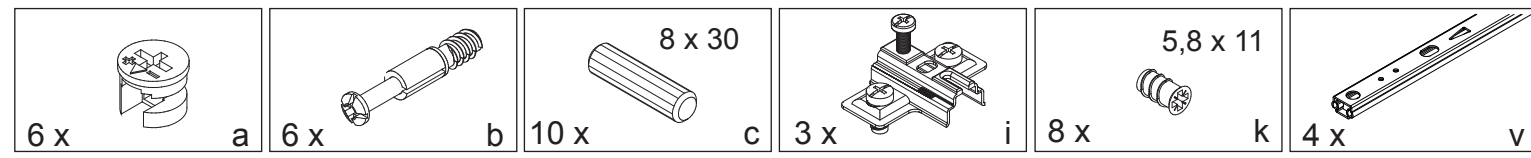
BOX 1	1 x 1; 1 x 2; 1 x 8; 1 x 9
BOX 2	1 x 3; 1 x 4; 1 x 5; 1 x 6; 1 x 7; 2 x 12; 3 x 13; 1 x 14; 2 x 16
BOX 3	2 x 10; 2 x 11; 2 x 15; 2 x 17; 1 x 18; 2 x 19; 1 x 20





finon

EPK53/001



finon

EPK53/001

