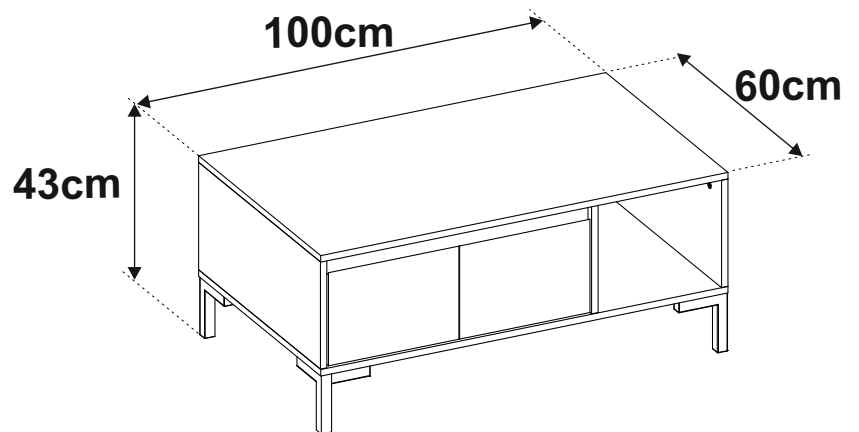
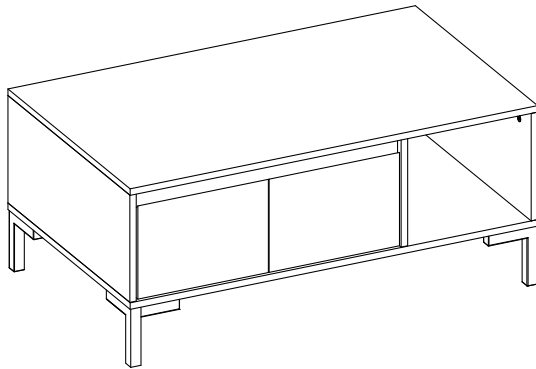
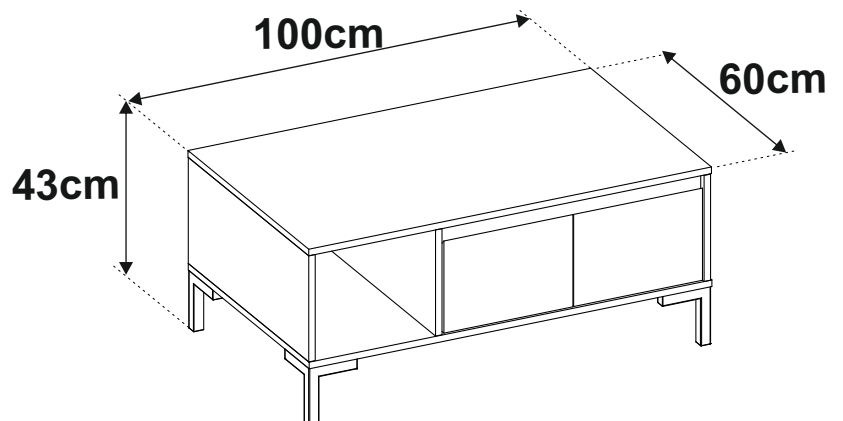
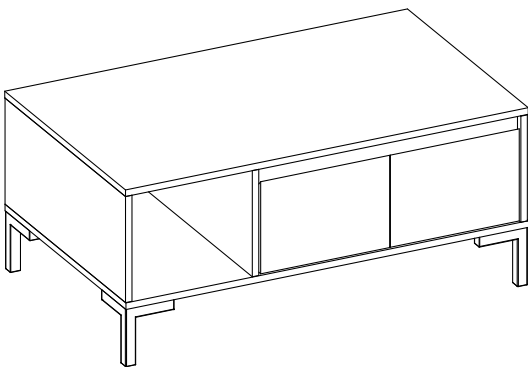


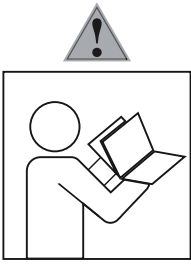
finori GmbH
Straßäcker 2
D - 96253 Untersiemau

L



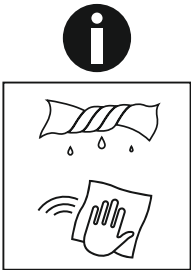
R





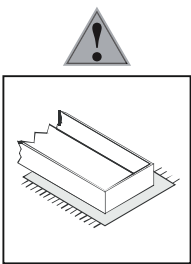
- Ⓓ Befolgen Sie stets die Anleitung des Herstellers!
- ⒸⒷ Please generally follow the manufacturers instructions!
- Ⓕ Suivez toujours les instructions du fabricant!
- Ⓝ Volg steeds de handleiding van de producent!
- Ⓔ Siga siempre las instrucciones del fabricante!
- Ⓟ Stale przestrzegaj instrukcji producenta!

- Ⓜ Всегда следуйте инструкции производителя!
- Ⓣ Seguire sempre le istruzioni del produttore!
- Ⓜ Mindig tartsa be a gyártó utasításait!
- Ⓟ Siga sempre as instruções do fabricante!
- Ⓒ Zřídly dodržujte pokyny výrobce!



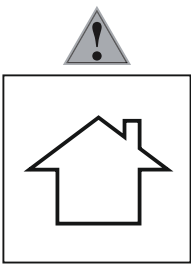
- Ⓓ Verwenden Sie zur Reinigung nur ein feuchtes Tuch!
- ⒸⒷ Please only clean with a damp cloth!
- Ⓕ N'utilisez qu'un chiffon humide pour le nettoyage!
- Ⓝ Gebruik voor de reiniging enkel een vochtige doek!
- Ⓔ Para limpiar utilice sólo un paño húmedo!
- Ⓟ Do czyszczenia używaj wilgotnej szmatki!

- Ⓜ Для очистки используйте только влажную ткань!
- Ⓣ Per la pulizia, utilizzare solo un panno umido!
- Ⓜ A tisztításhoz elegendő egy nedves kendő használatát!
- Ⓟ Para a limpeza use apenas um pano húmido!
- Ⓒ Pro čištění používejte pouze vlhký hadřík!



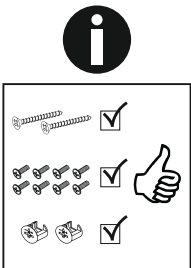
- Ⓓ Bauen Sie das Produkt auf einer Unterlage auf!
- ⒸⒷ Please mount the product on a bottom support!
- Ⓕ Montez le produit sur une base!
- Ⓝ Monteer het product op een basis!
- Ⓔ Monte el producto sobre una base!
- Ⓟ Rozkładaj produkt na podkładce!

- Ⓜ Собирайте изделие на подстилке!
- Ⓣ Montare il prodotto su un supporto!
- Ⓜ Az összeszereléskor helyezzen a termék alá megfelelő alátétet!
- Ⓟ Monte o produto numa superfície plana!
- Ⓒ Výrobek smontujte na pevném podkladu!



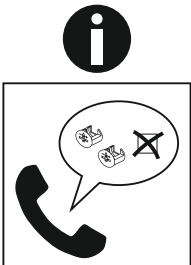
- Ⓓ Verwenden Sie das Produkt nur in Innenräumen!
- ⒸⒷ Please exclusively use the product indoors!
- Ⓕ N'utilisez le produit qu'à l'intérieur!
- Ⓝ Gebruik het product enkel binnenshuis!
- Ⓔ Utilice el producto sólo en interiores!
- Ⓟ Używaj produkt tylko w pomieszczeniach wewnętrznych!

- Ⓜ Используйте изделие только во внутренних помещениях!
- Ⓣ Utilizzare il prodotto solo in ambienti interni!
- Ⓜ A termék csak bel terekben használható!
- Ⓟ Use o produto apenas no interior!
- Ⓒ Používejte výrobek pouze uvnitř!



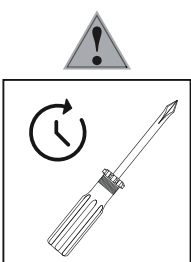
- Ⓓ Legen Sie die Beschläge zusammen und prüfen Sie die Vollständigkeit!
- ⒸⒷ Please join the fittings and verify their completeness!
- Ⓕ Pliez les raccords ensemble et vérifiez qu'ils sont complets!
- Ⓝ Leg de onderdelen samen en controleer de volledigheid!
- Ⓔ Junte los accesorios y compruebe que están todos!
- Ⓟ Rozłóż poszczególne części i sprawdź kompletność!

- Ⓜ Положите фурнитуру в одно место и проверьте комплектность!
- Ⓣ Mettere insieme le guarnizioni e verificarne la completezza!
- Ⓜ Állítsa össze a sarokvasakat, és ellenőrizze, hogy épek-e!
- Ⓟ Coloque os encaixes juntos e verifique se estão completos!
- Ⓒ Složte armatury a zkontrolujte úplnost!



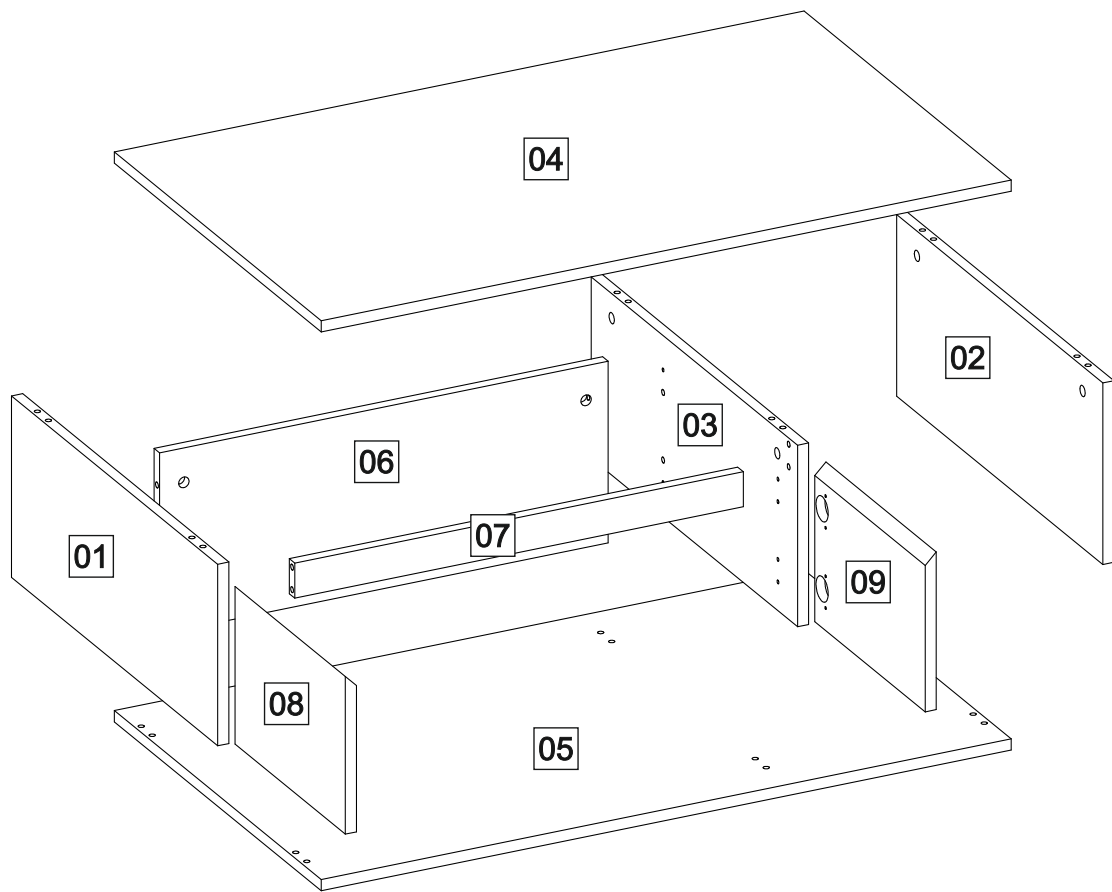
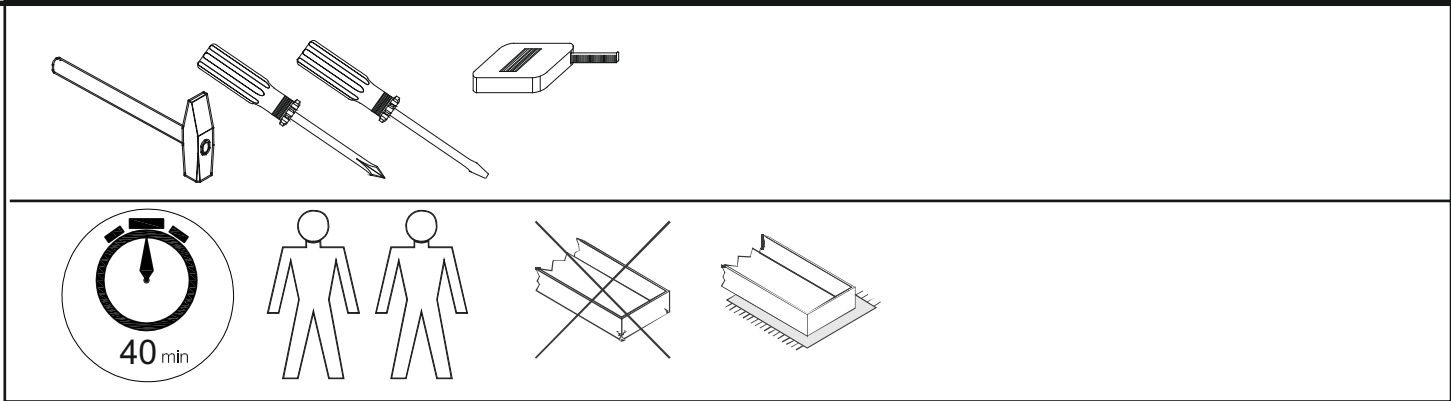
- Ⓓ Bei fehlenden Teilen kontaktieren Sie den Hersteller!
- ⒸⒷ If parts are missing, please turn to the manufacturer!
- Ⓕ En cas de pièces manquantes, veuillez contacter le fabricant!
- Ⓝ Contacteer de fabrikant als er onderdelen ontbreken!
- Ⓔ En el caso de que falten piezas, póngase en contacto con el fabricante!
- Ⓟ W razie braku części skontaktuj się z producentem!

- Ⓜ При отсутствии каких-либо частей обратитесь к производителю!
- Ⓣ In caso di pezzi mancanti, contattare il produttore!
- Ⓜ Ha hiányozna valamelyik elem, lépjen kapcsolatba a gyártóval!
- Ⓟ Em caso de peças em falta, entre em contato com o fabricante!
- Ⓒ Pro chybějící díly kontaktujte výrobce!



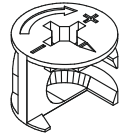
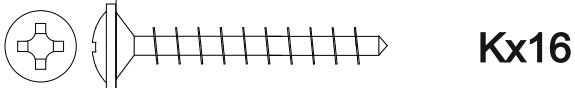
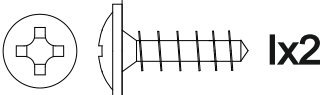
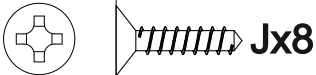
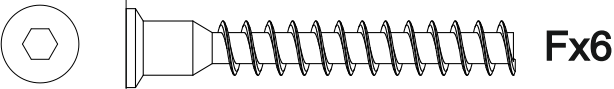
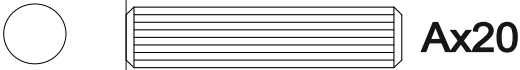
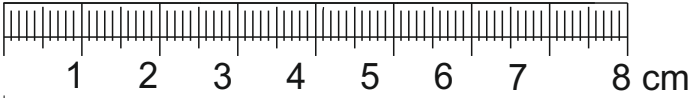
- Ⓓ Ziehen Sie die Schrauben nach einiger Zeit des Gebrauchs erneut fest!
- ⒸⒷ Please re-tighten the screws after having used the product for a while!
- Ⓕ Resserrer les vis après un certain temps d'utilisation!
- Ⓝ Draai de schroeven na een zekere gebruikstijd opnieuw vast!
- Ⓔ Asegure de nuevo los tornillos tras usarlo durante un tiempo!
- Ⓟ Po pewnym czasie użytkowania ponownie dokręć śruby!

- Ⓜ Спустя некоторое время использования подкрутите гайки!
- Ⓣ Stringere nuovamente le viti dopo un certo periodo di utilizzo!
- Ⓜ A használat során némi idő elteltével húzza meg újra a csavarokat!
- Ⓟ Reaperte os parafusos após algum tempo de uso!
- Ⓒ Po určité době používání rouby znovu utáhněte!



BOX 1	1x01; 1x02; 1x03; 1x04; 1x05; 1x06; 1x07; 1x08; 1x09
--------------	--

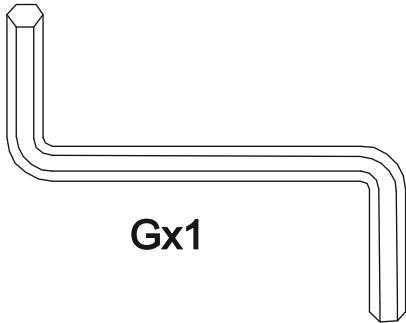
BOX 1 



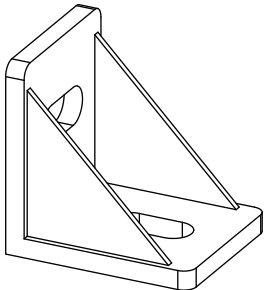
Bx10



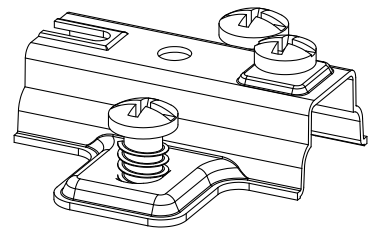
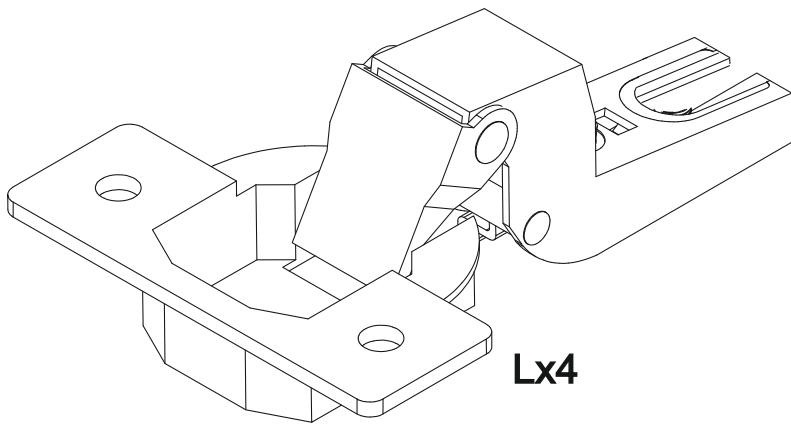
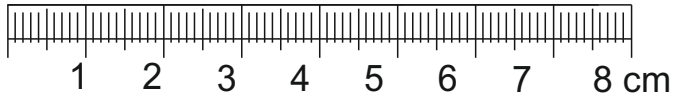
Ex8



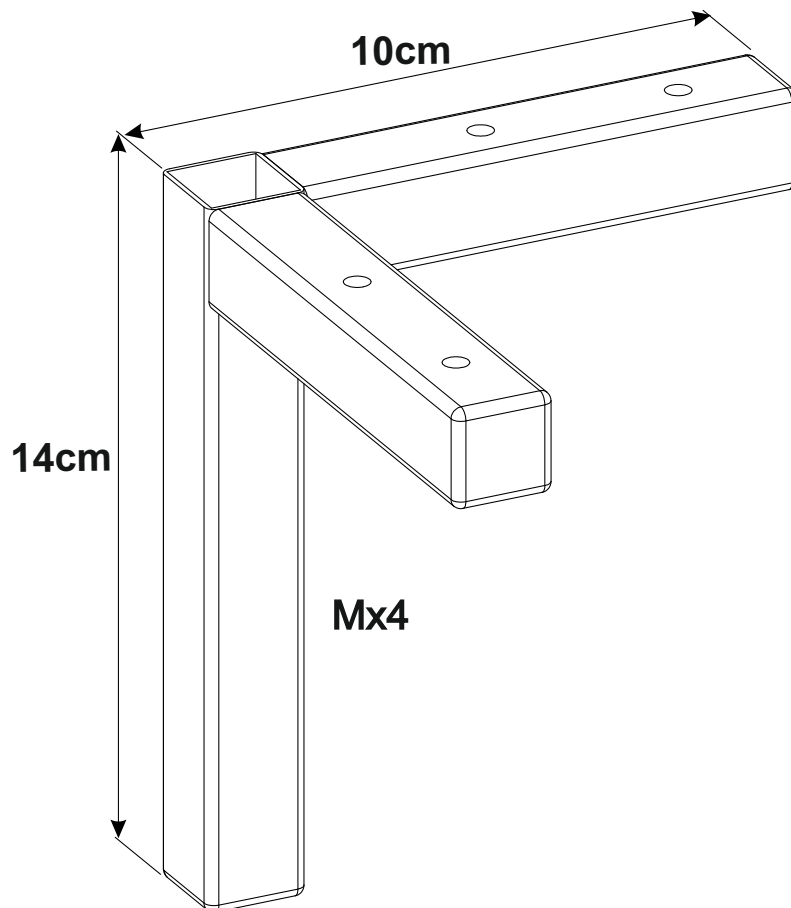
Gx1



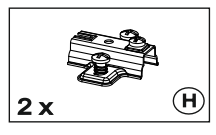
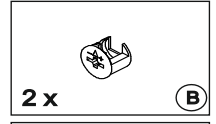
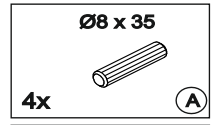
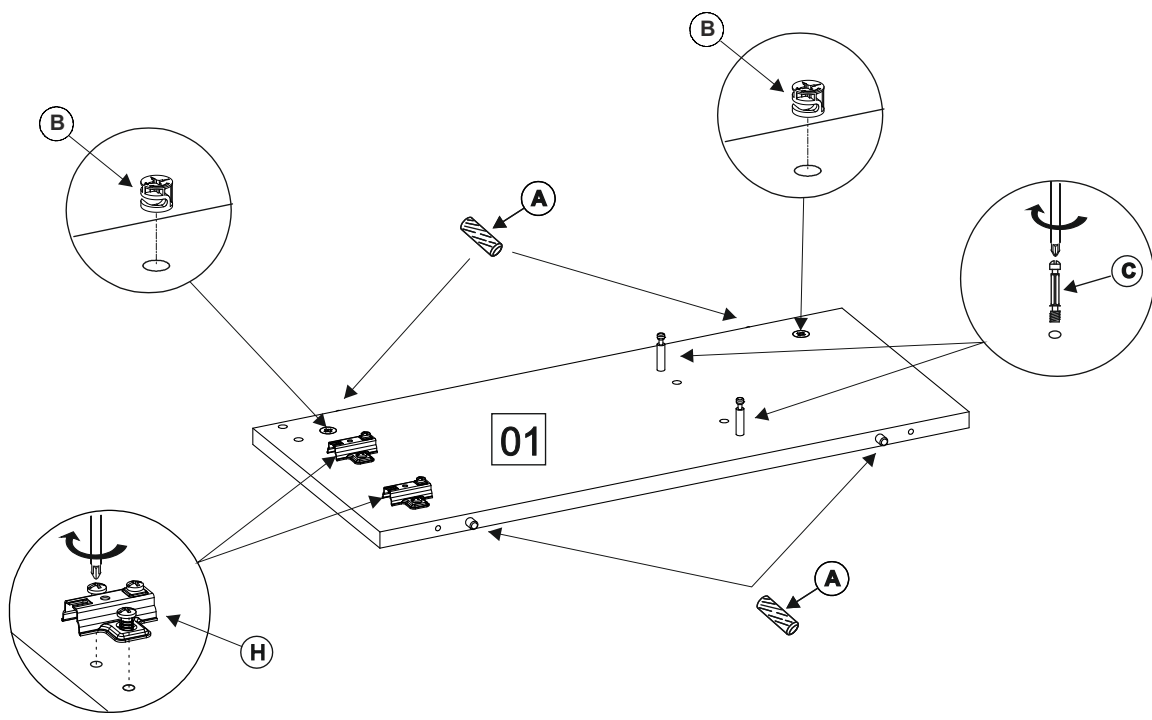
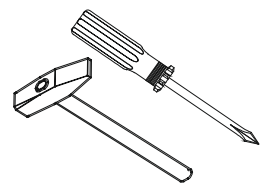
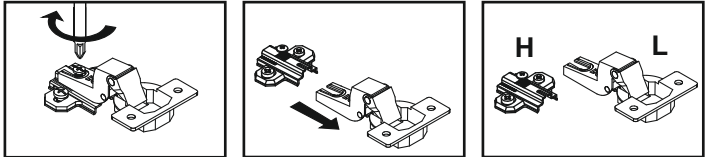
Dx1



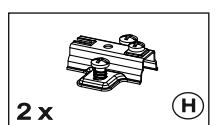
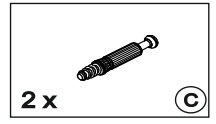
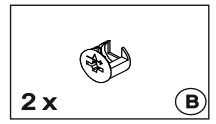
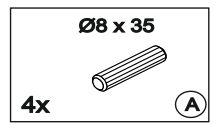
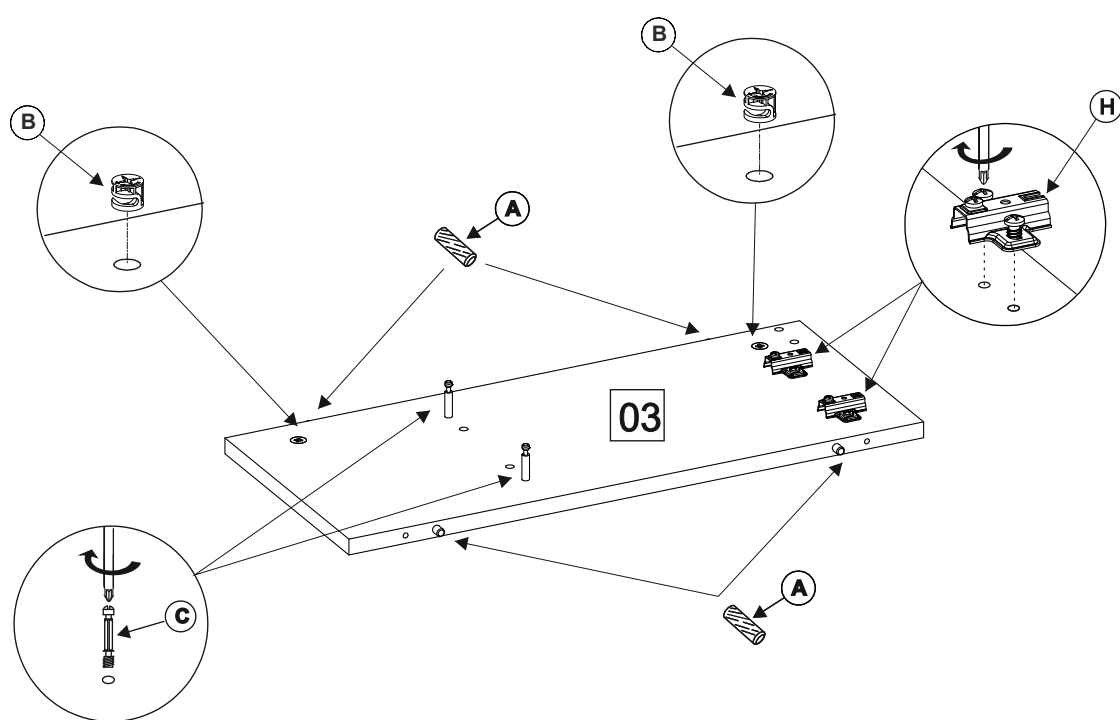
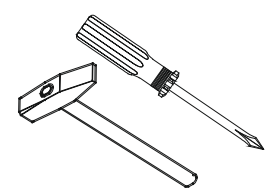
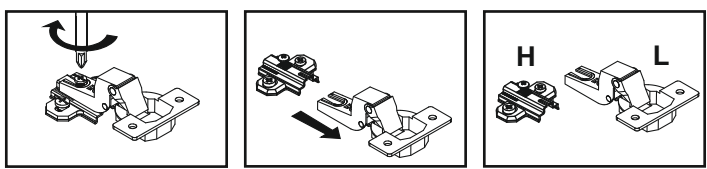
Hx4



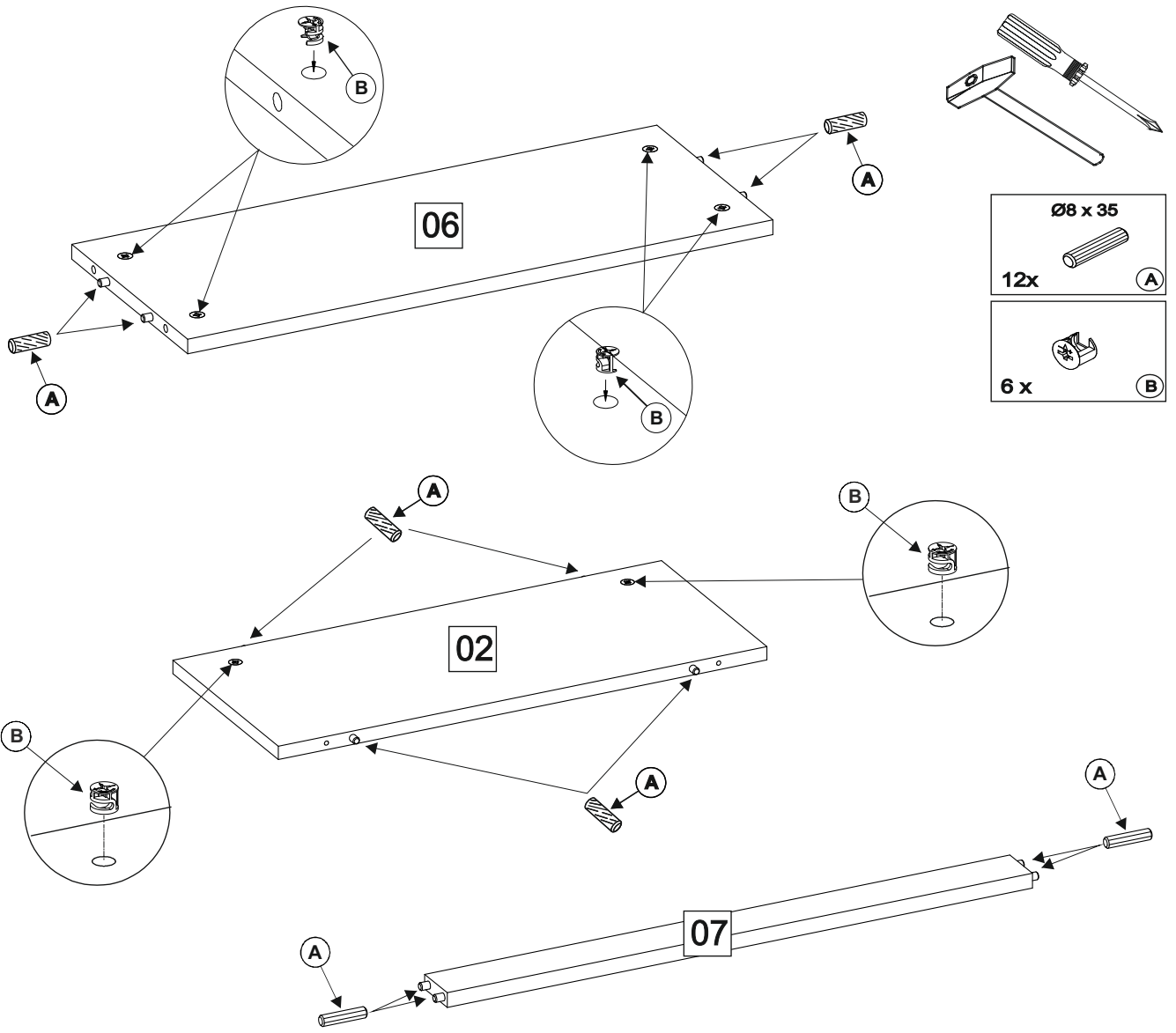
A



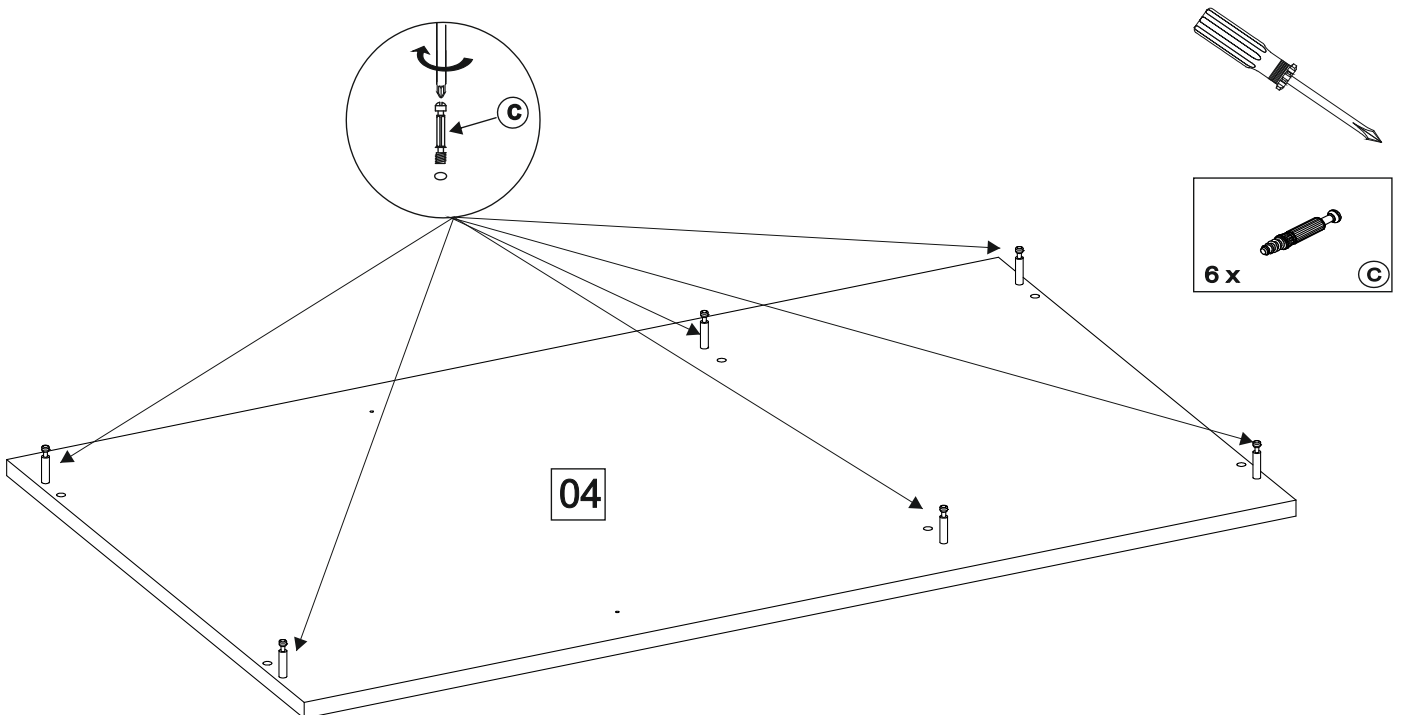
B



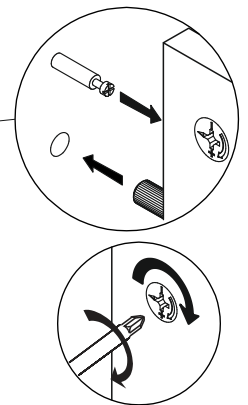
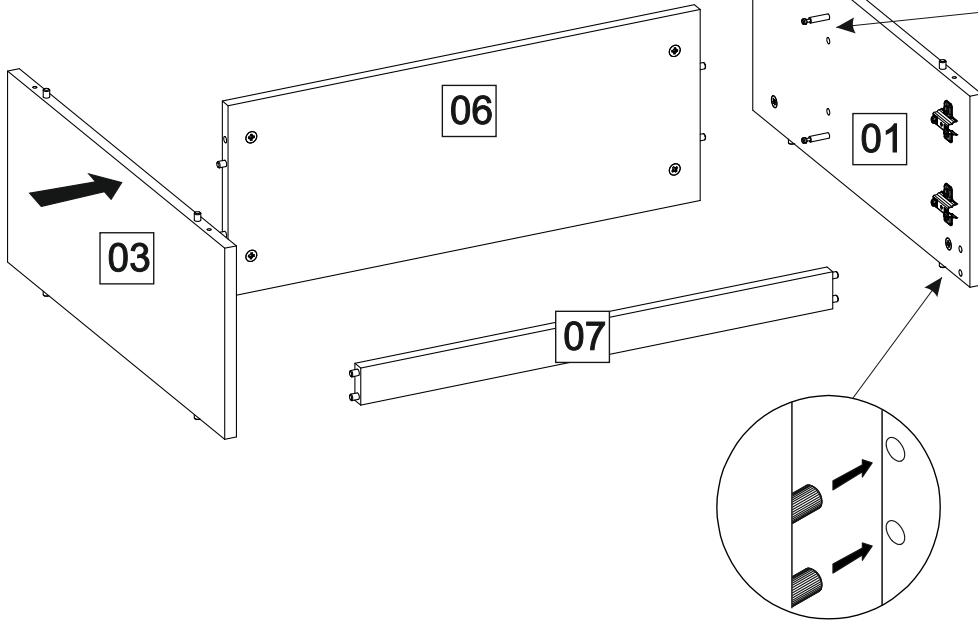
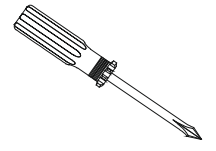
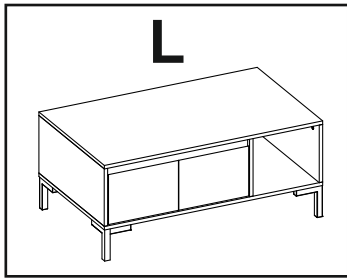
C



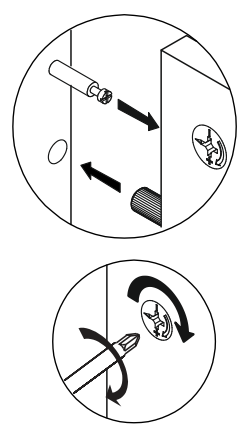
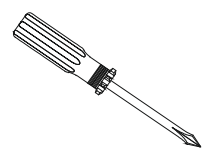
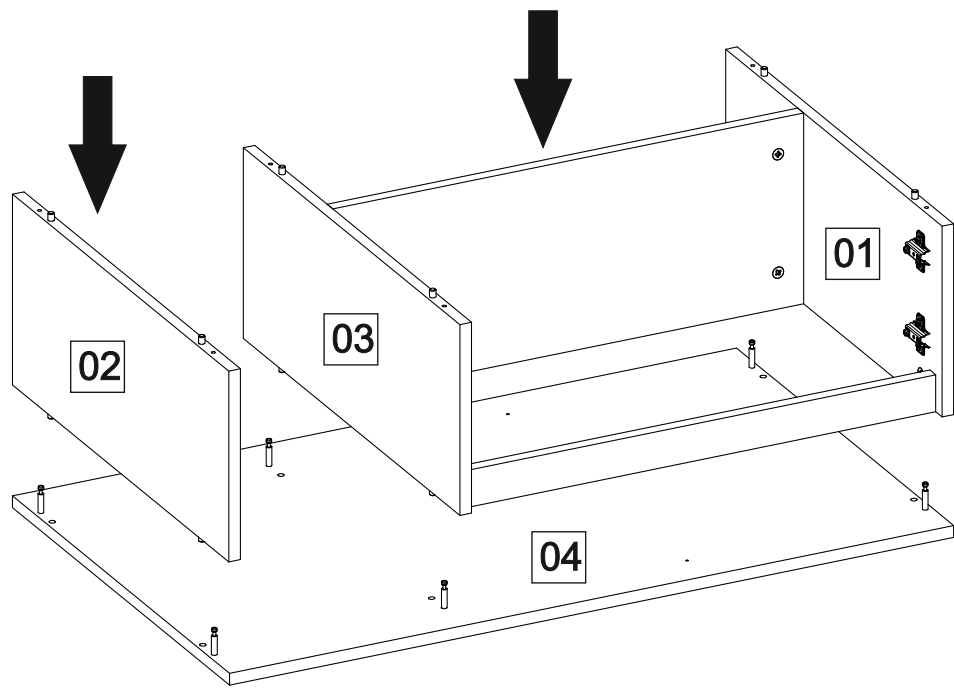
D



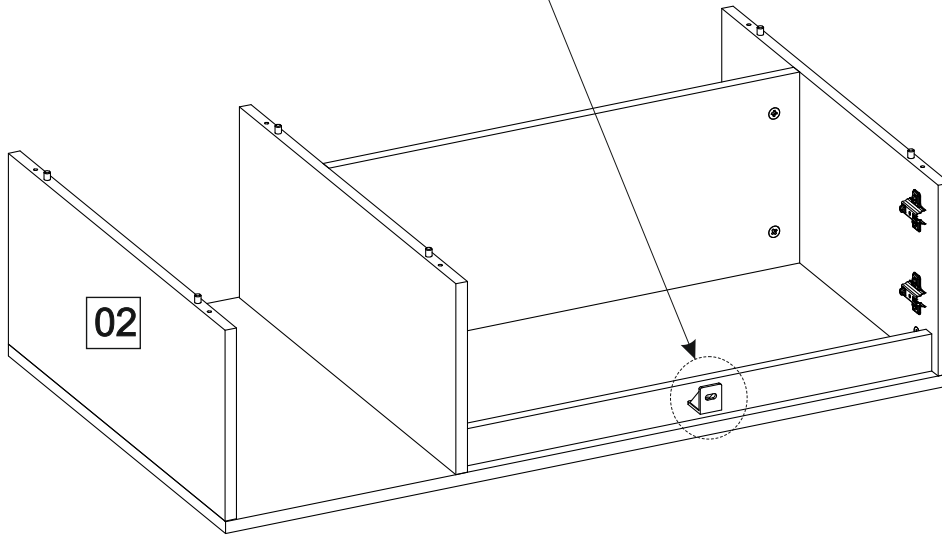
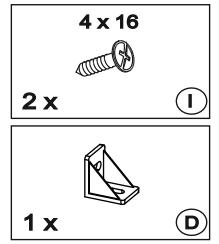
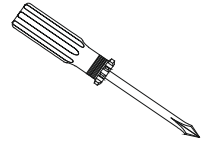
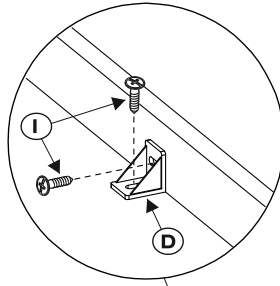
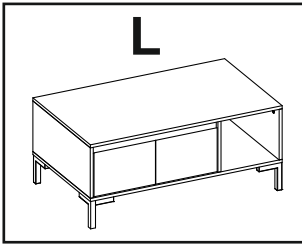
E



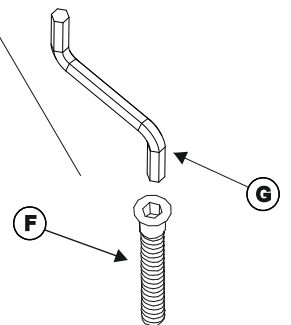
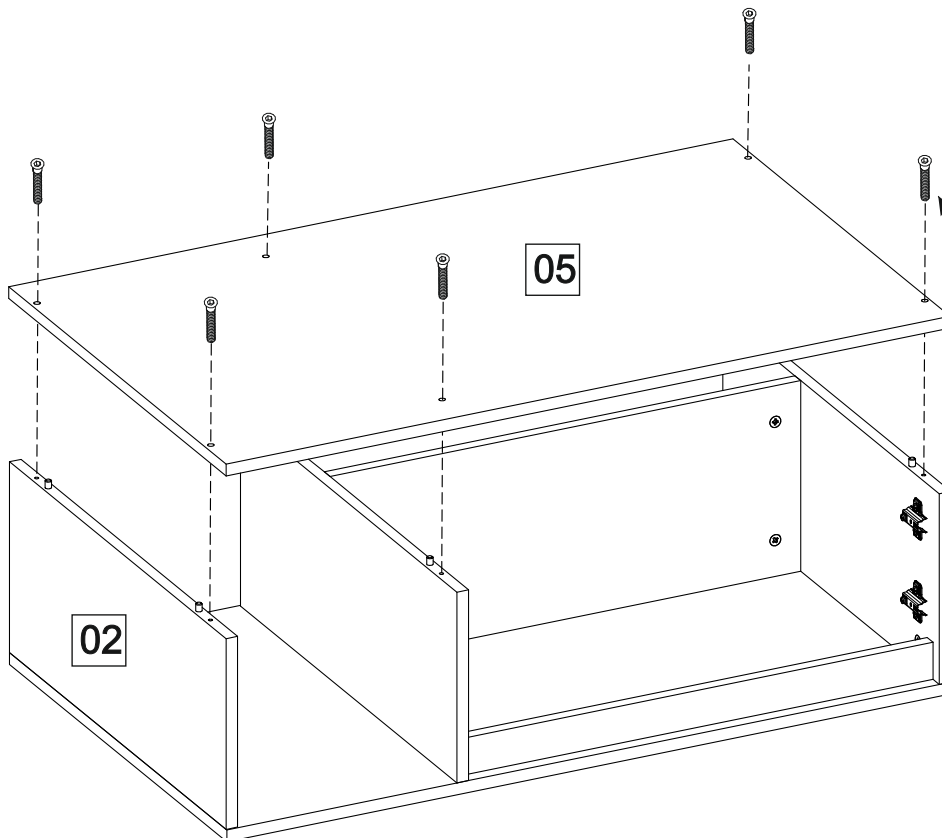
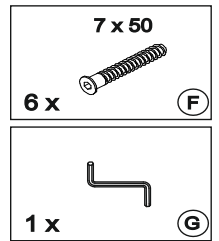
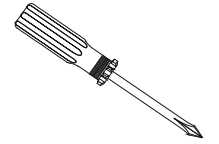
F

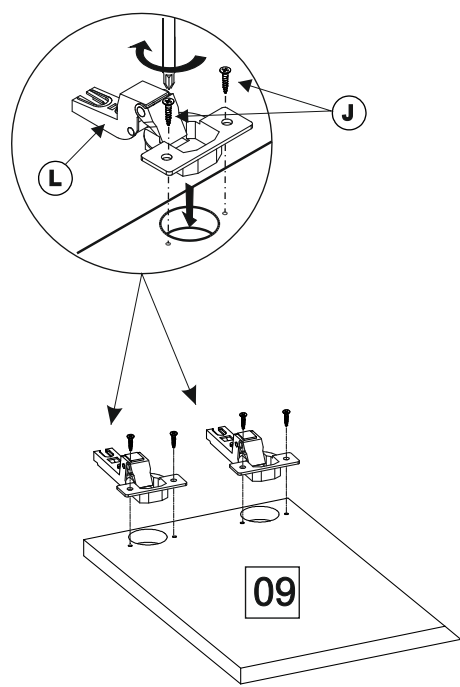
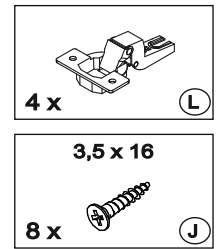
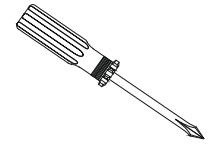
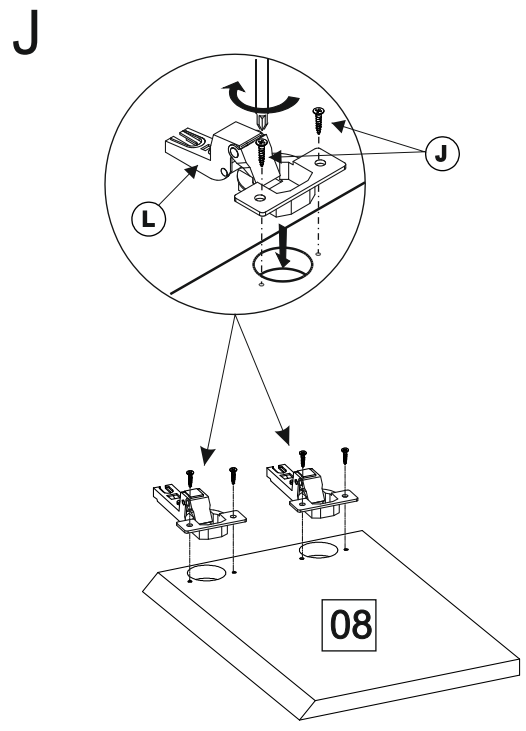
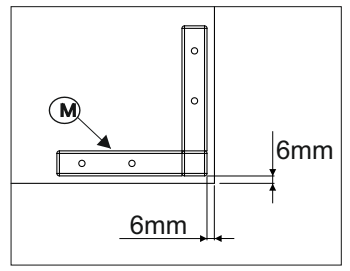
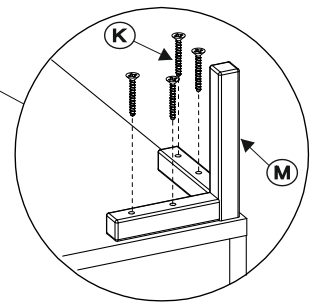
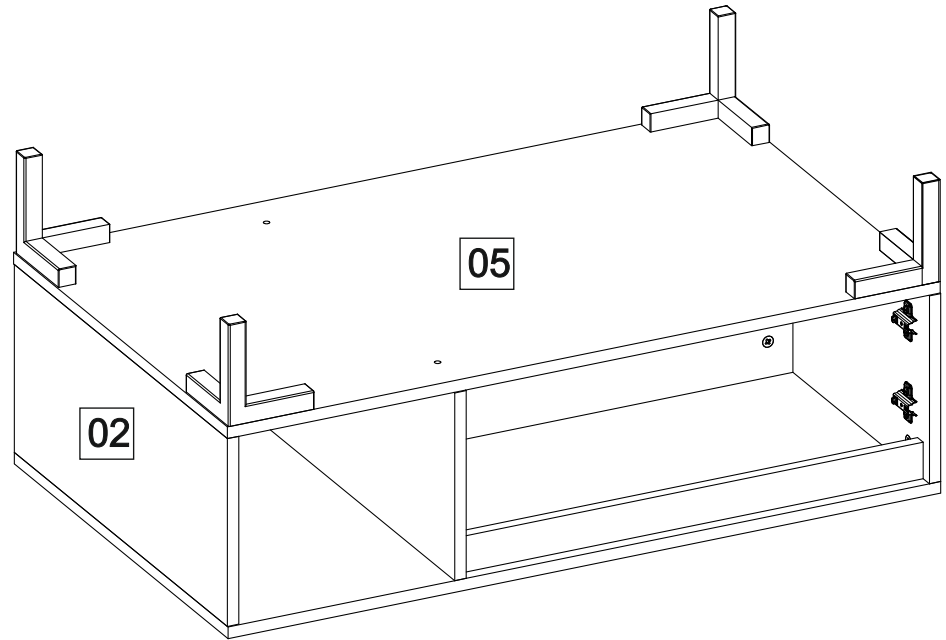
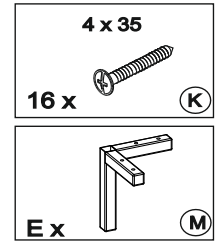
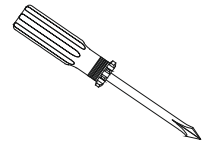
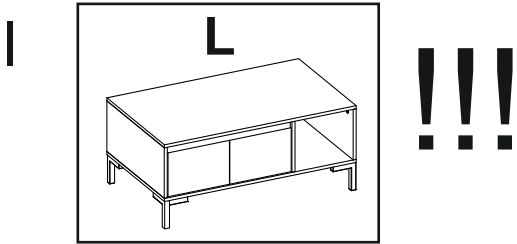


G

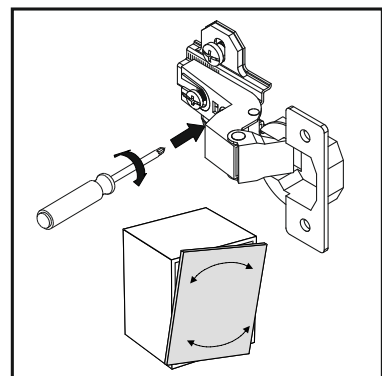
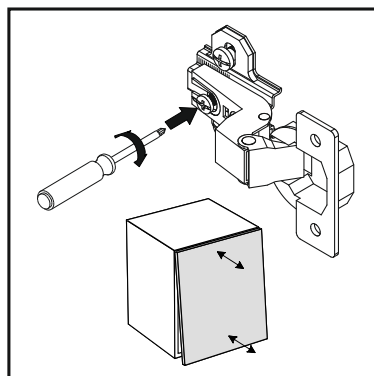
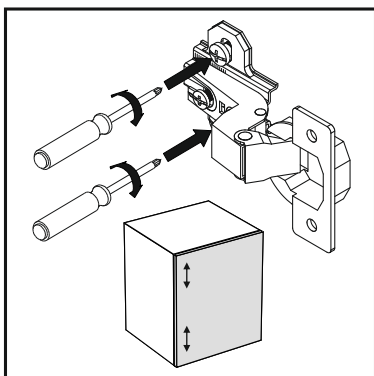
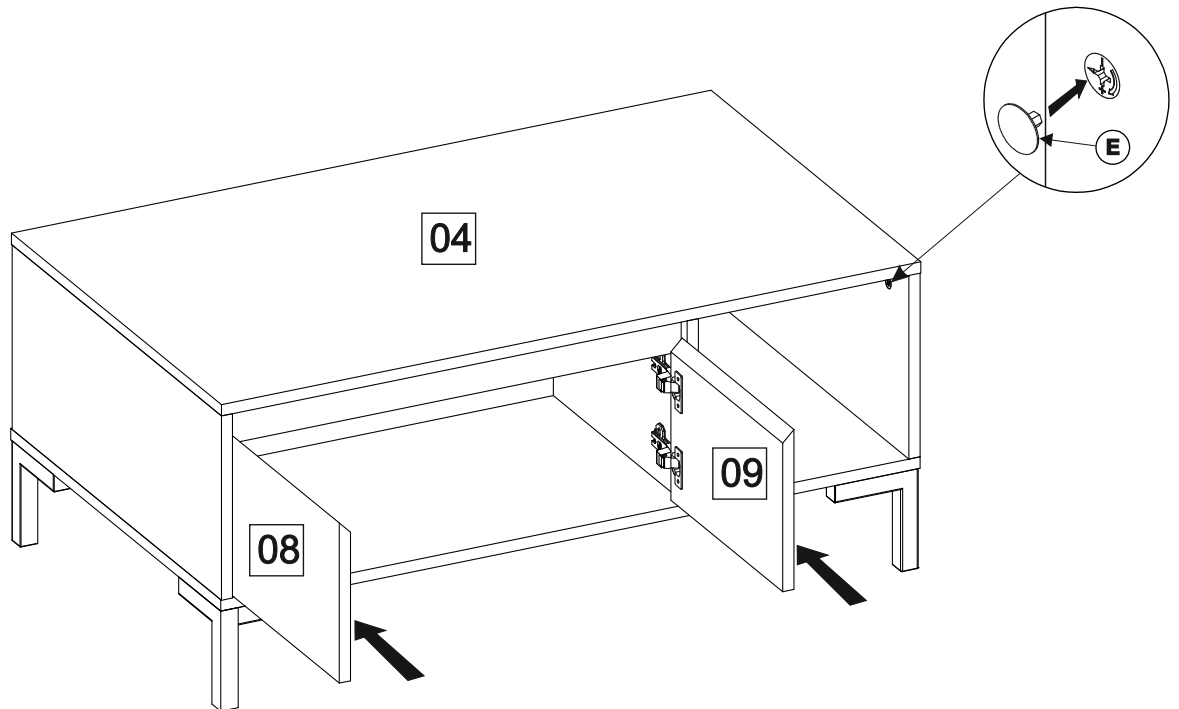
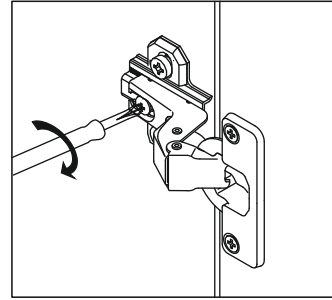
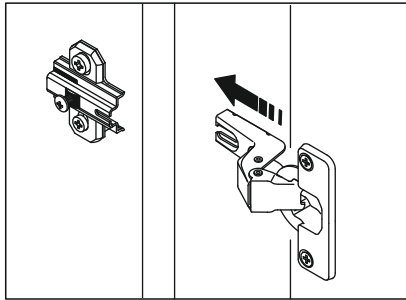
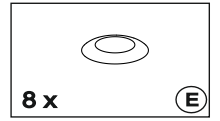
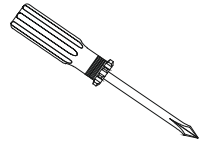
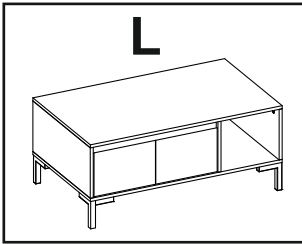


H

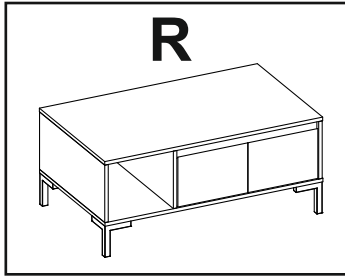




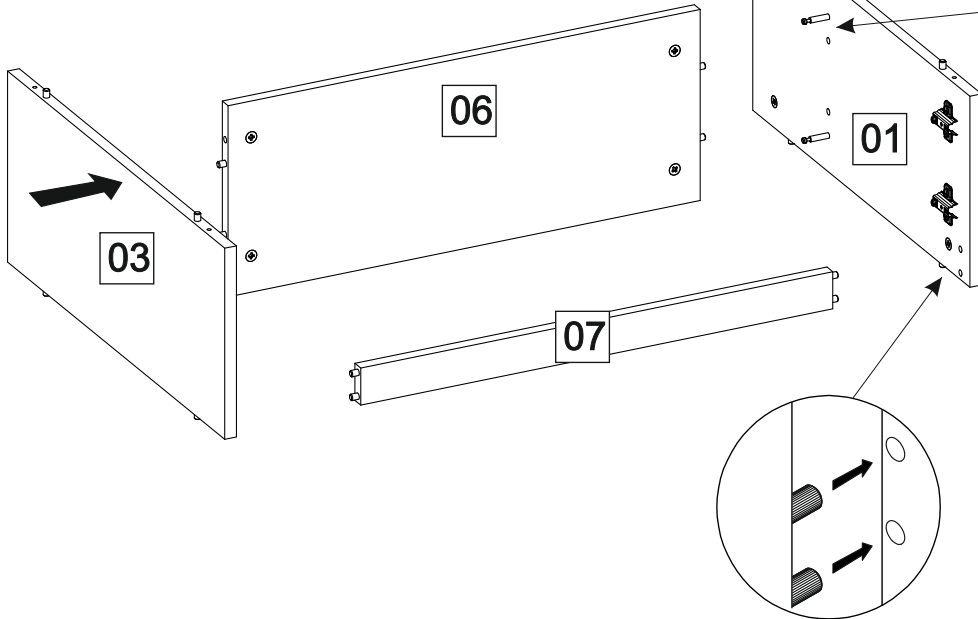
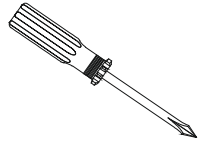
K



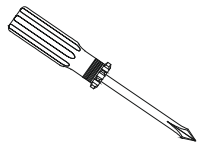
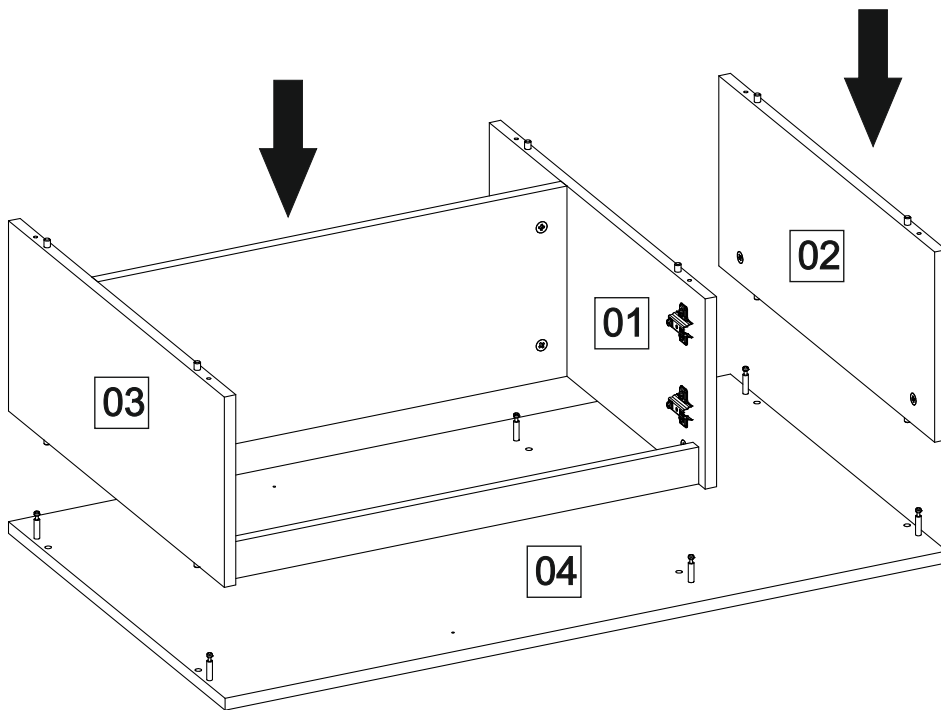
L



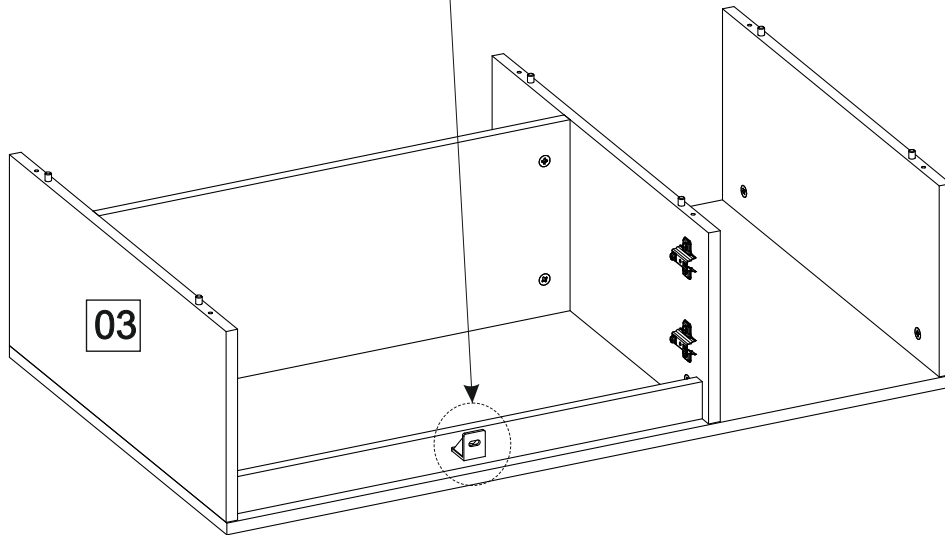
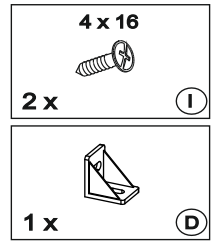
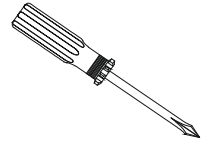
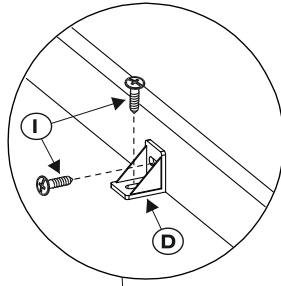
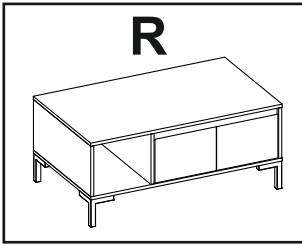
!!!



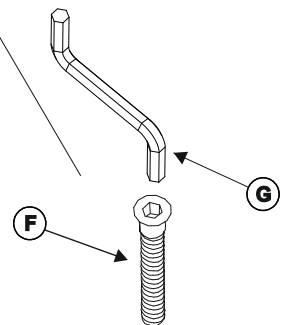
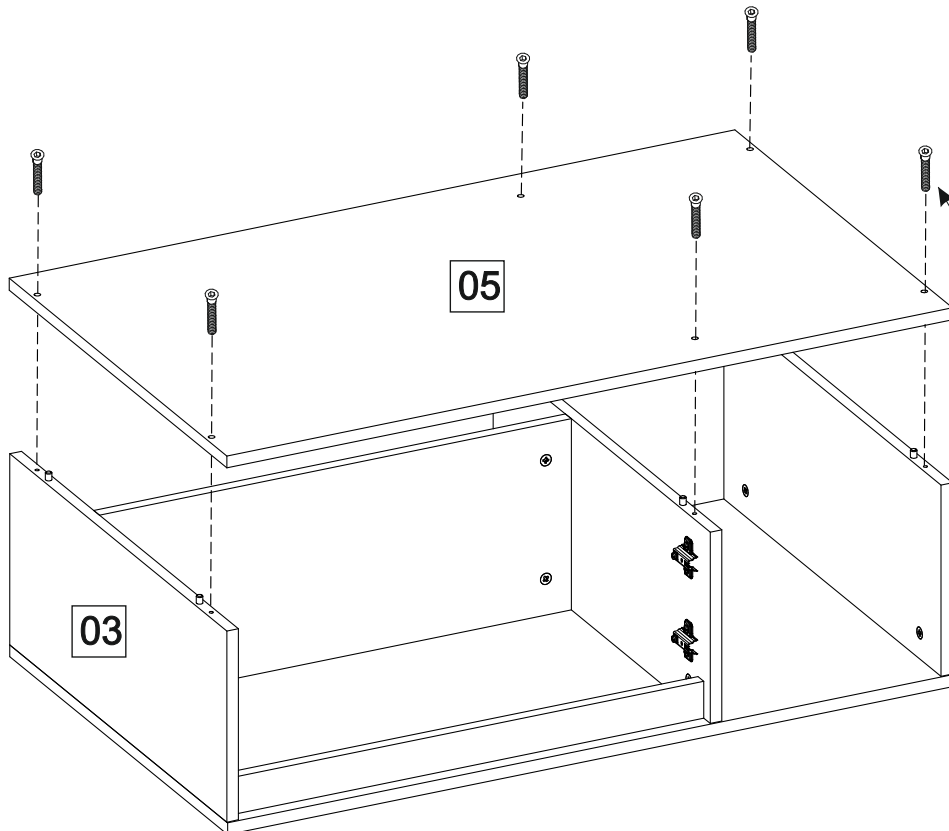
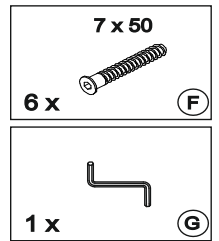
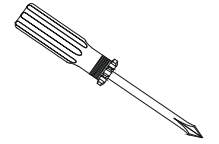
M



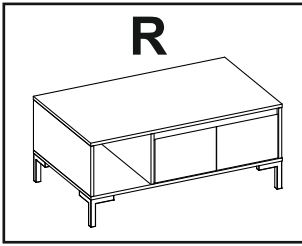
N



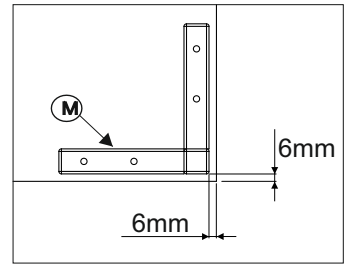
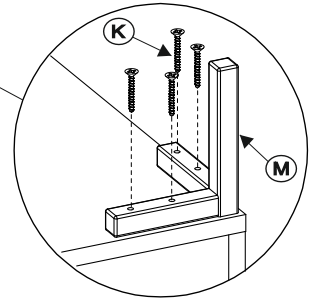
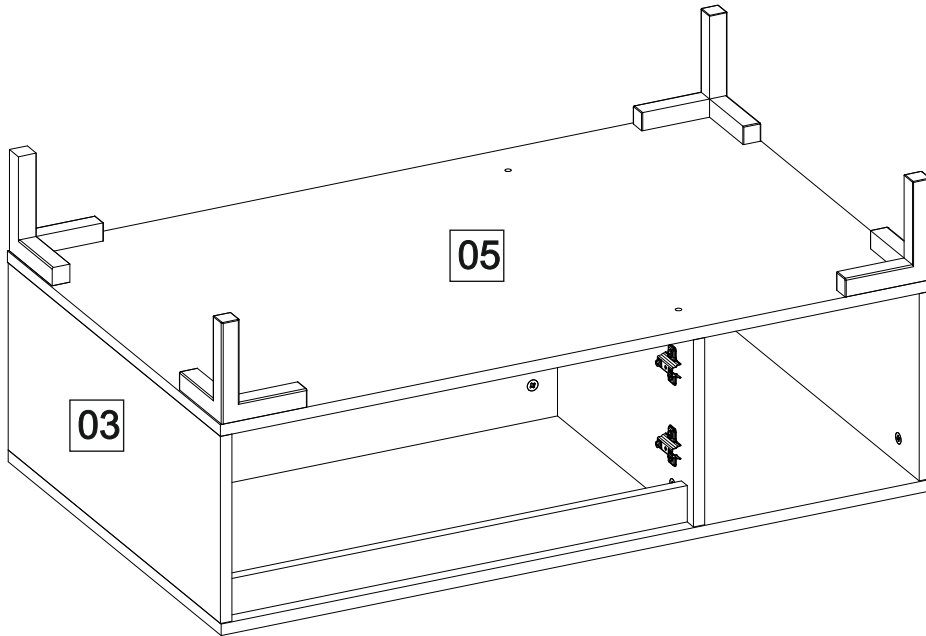
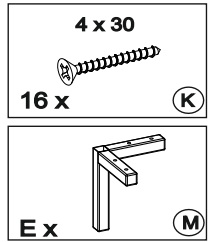
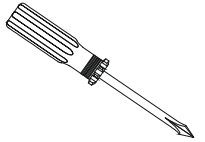
O



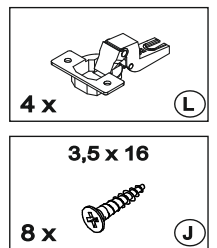
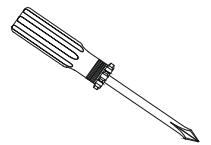
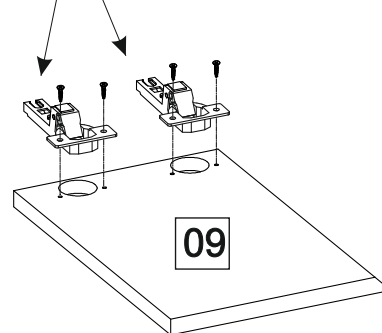
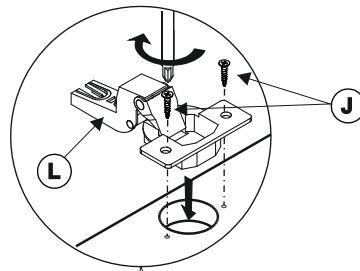
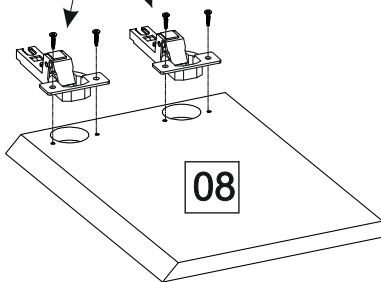
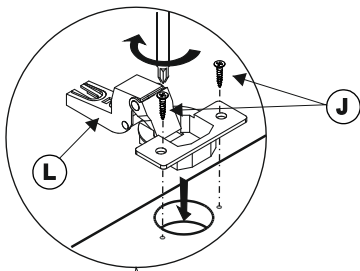
P



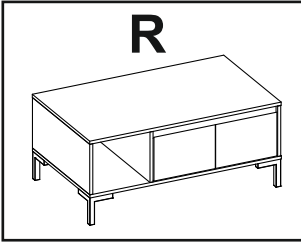
!!!



Q



R



!!!

