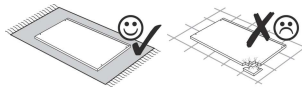
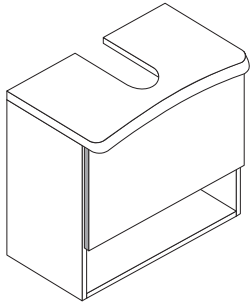
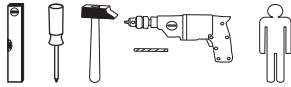




88788.312



1 4 x 2802	2 4 x 2801	3 8 x 30 8 x 2861	4 6,3 x 11 4 x 2815.1	5 6,3 x 16 4 x 2816
6 4 x 30 4 x 2812	7 5,8 x 55 2 x 2840	8 8 x 30 2 x 2842	9 2 x 2843	10 2 x 2865
11 2 x 1121	12 2 x 5285.300	13 2 x	14 3,5 x 15 18 x 2804	15 2 x 1122
16 1 x R 5285.300	17 1 x L 5285.300	18 1 x R 5284.300	18 1 x L 5284.300	18 1 x 2863
19 25 x 2862				



Das beigefügte Wandbefestigungsmaterial (Dübel und Schrauben) eignet sich nur für festes Mauerwerk (z.B. Beton- oder Ziegelwände). Für andere Wandaufbauten sind eventuell Spezialdübel und andere Schrauben notwendig. Ziehen Sie gegebenenfalls Fachkraft zur Rate.

De begeleidende wandmontage hardware (pluggen en schroeven) is alleen geschikt voor massief metselwerk (bijvoorbeeld beton of bakstenen muren). Voor andere muur structuren zijn eventueel bijzondere ankerbouten en andere noodzakelijke. Draai indien nodig, een deskundige.

Приложенный материал для крепления к стене (дюбели и винты) пригоден только для жестких кладок (например, бетонные или кирпичные стены). Для других настенных конструкций необходимы смотря по обстоятельствам специальные дюбели и другие винты. При необходимости проконсультируйтесь у специалиста.

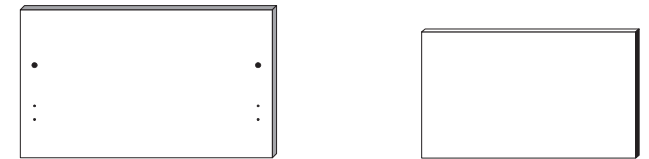
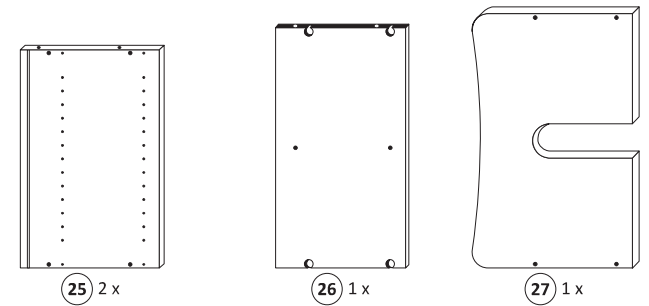
Le mur d'accompagnement matériel de montage (chevilles et les vis) ne convient que pour la maçonnerie solide (par exemple en béton ou des murs de briques). Pour les structures de mur d'autres sont peut-être spéciale boulons d'ancrage et d'autres nécessaires. Serrer le cas échéant, un expert.

Zalączony materiał do mocowania do ściany (kolki rozprężne i wkręty) nadaje się tylko do ścian murowanych (np. z betonu lub cegieł). Do ścian wykonanych w innych technologiach konieczne być mogą specjalne kolki rozprężne i inne wkręty. W razie potrzeby skorzystaj z fachowej pomocy.

Il muro di accompagnamento hardware di montaggio (tasselli e viti) è adatto solo per muratura piena (ad esempio calcestruzzo o muratura). Per le altre strutture murarie sono forse speciali bulloni di ancoraggio e necessari di altri. Serrare se necessario, un esperto.

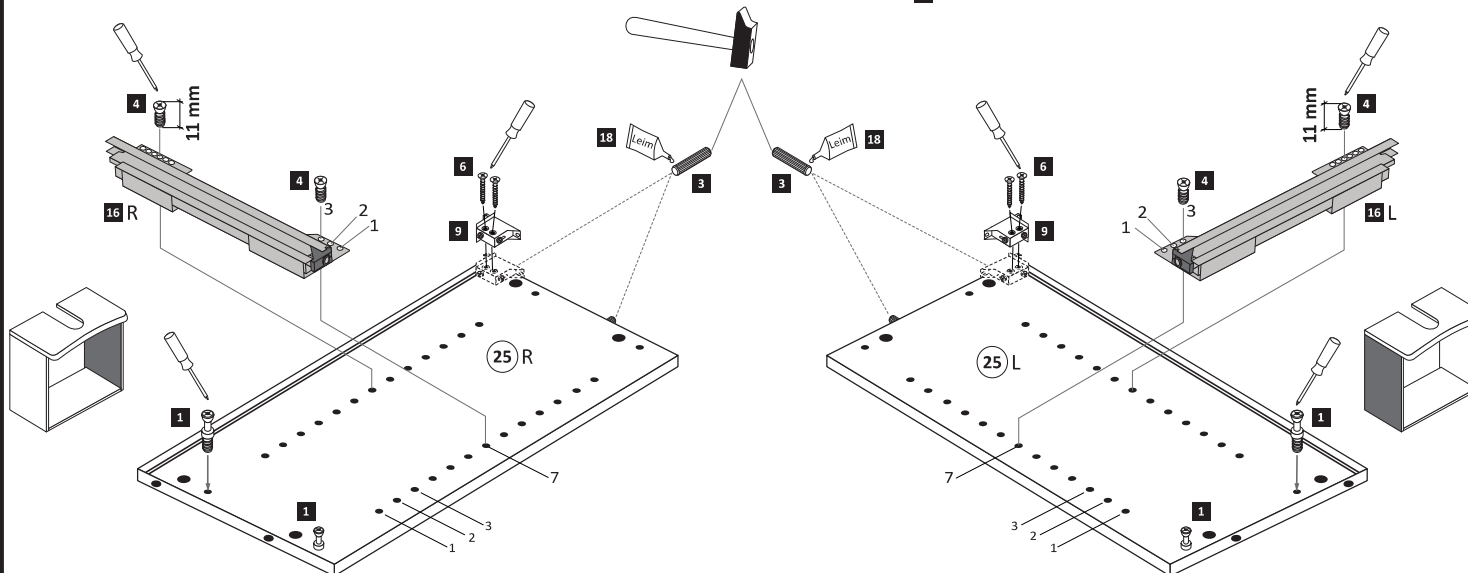
The accompanying wall mounting hardware (anchors and screws) is suitable only for solid masonry (eg concrete or brick walls). For other wall structures are possibly special anchor bolts and other necessary. Tighten if necessary, an expert.

Ekteki duvara sabit montaj malzemeleri (dübel ve vidalar), sadece sağlam duvarlar için (örnek: beton veya tuğla) elverişlidir. Başka duvarlar için özel dübeller ve farklı vidalar gerekebilir. Gerekliğinde bir uzmana danışınız.



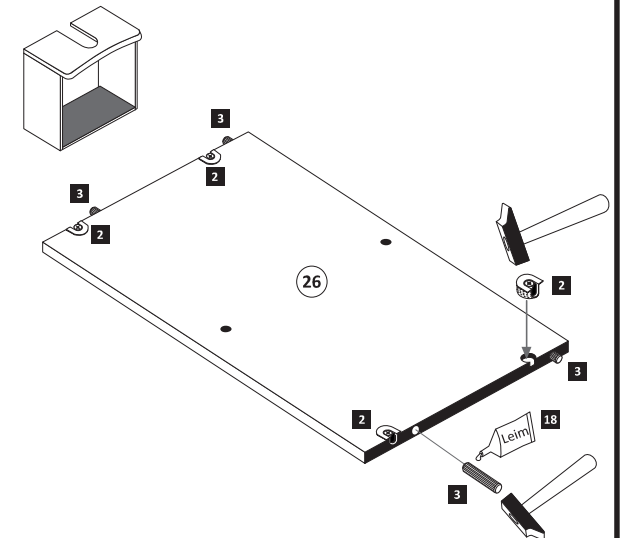
1

1 4 x 2802	3 8 x 30 4 x 2861	4 6,3 x 11 4 x 2815.1	6 4 x 30 4 x 2812	9 2 x 2843	16 1 x R 5285.300	18 1 x L 5284.300	18 1 x 2863
----------------------	--------------------------------	------------------------------------	--------------------------------	----------------------	--------------------------------	--------------------------------	-----------------------



2

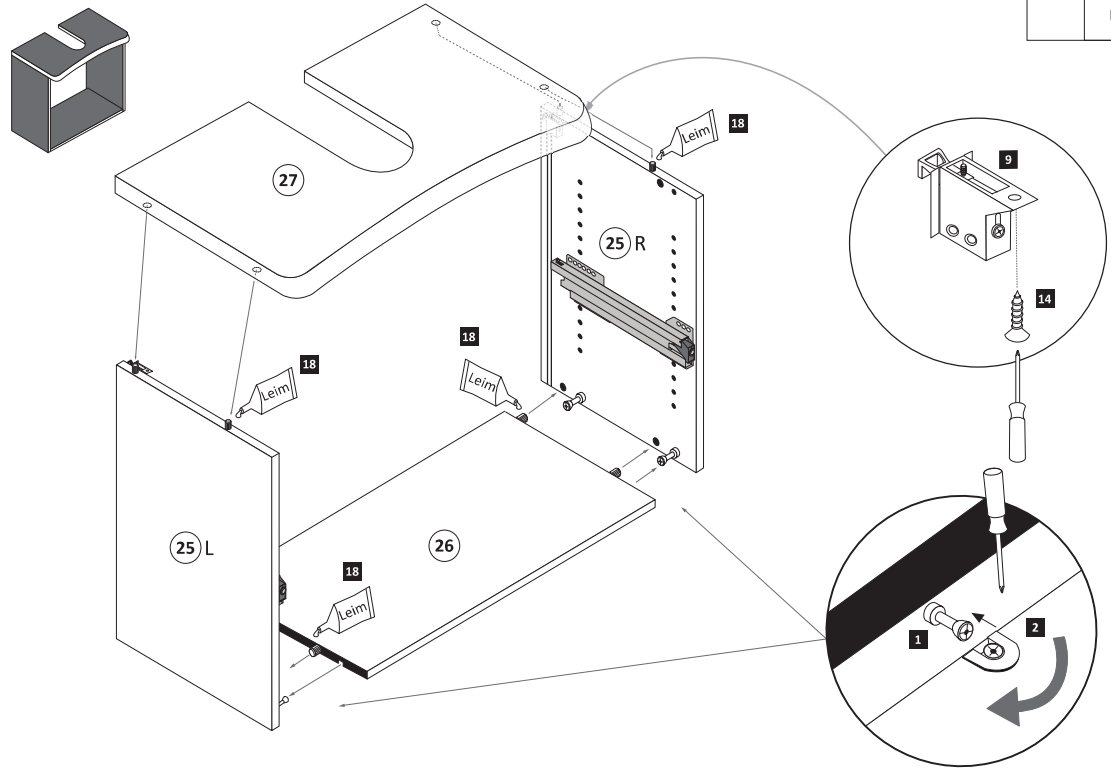
2 4 x 2801	3 8 x 30 4 x 2861	18 1 x 2863
----------------------	--------------------------------	-----------------------



3

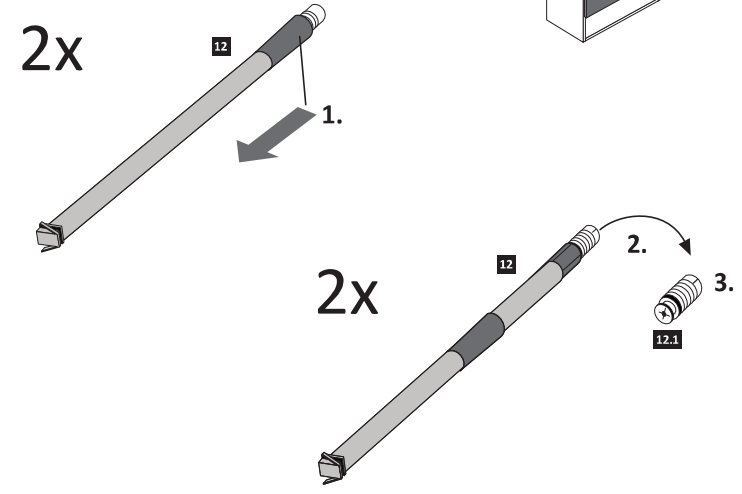
3,5 x 15
2 x
2804

18 1 x
2863
D Leim
GB Glue
NL Lijm
PL Klej
TR Tutkal
F Colle
I Colla
20 min.



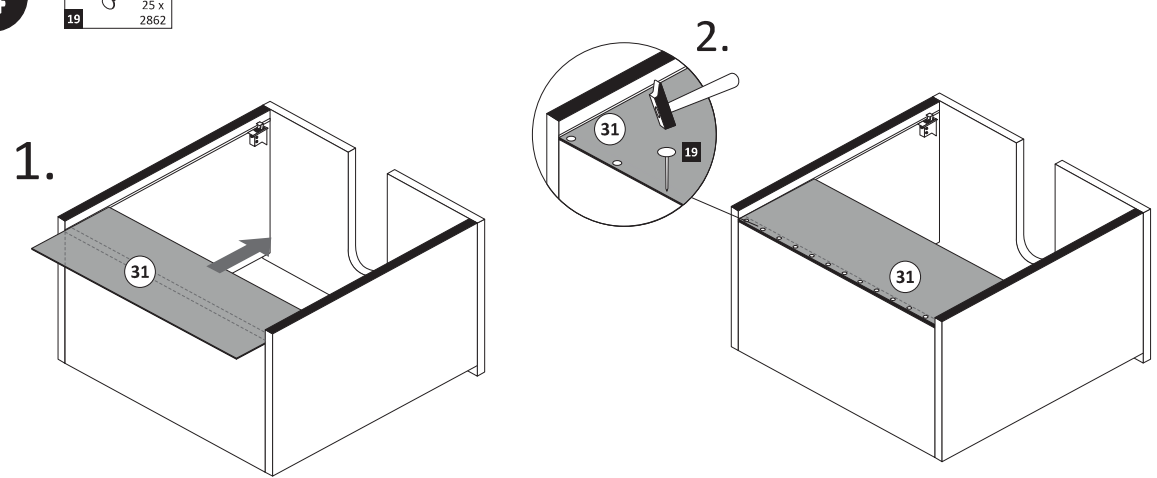
5

12 2 x
5286.300



4

19 25 x
2862



6

5 6,3 x 16
4 x
2816
10 2 x
2865
11 2 x
1121

