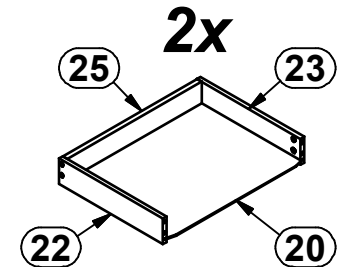
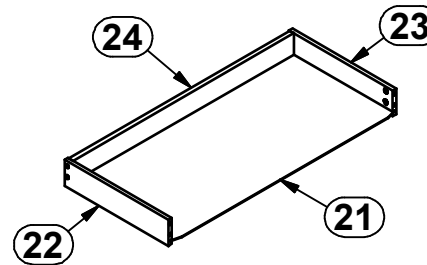
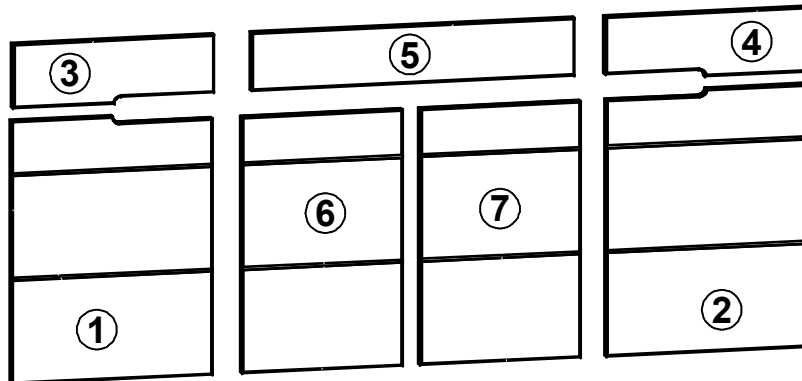
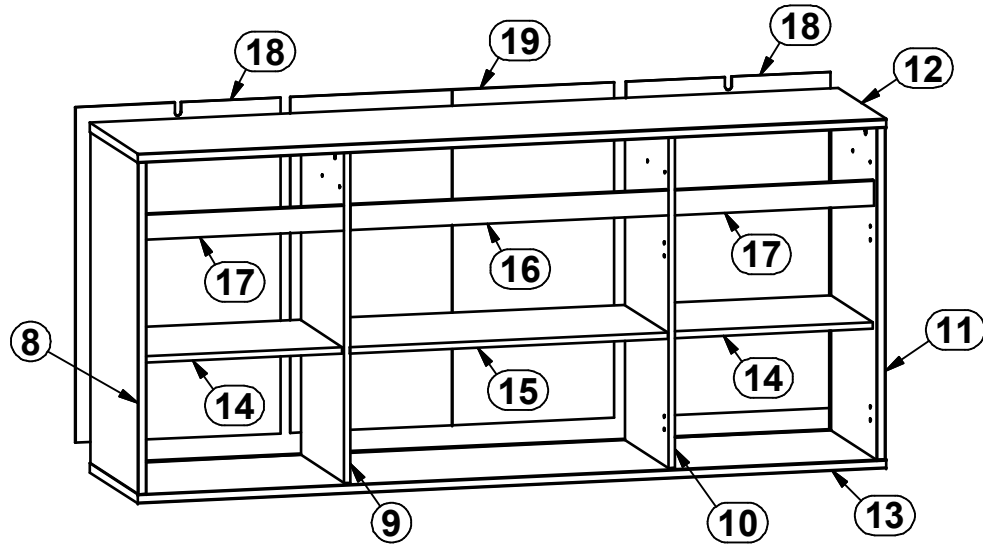
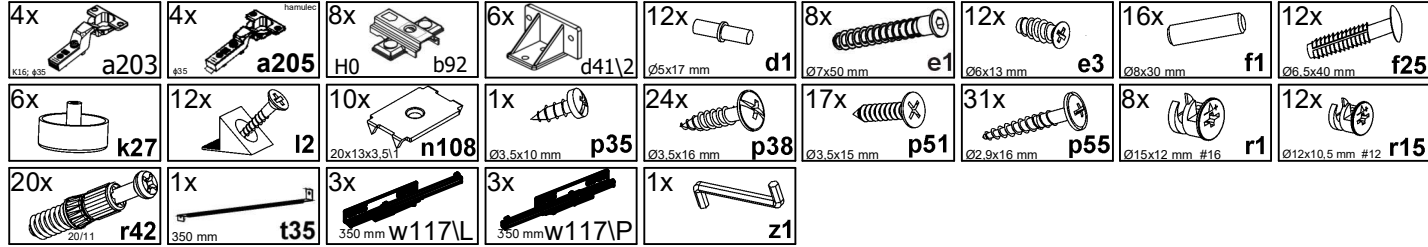
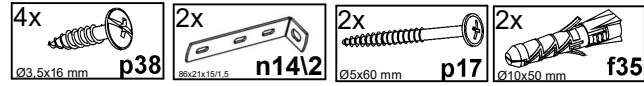
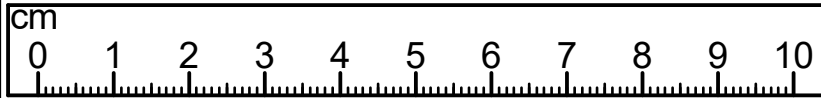
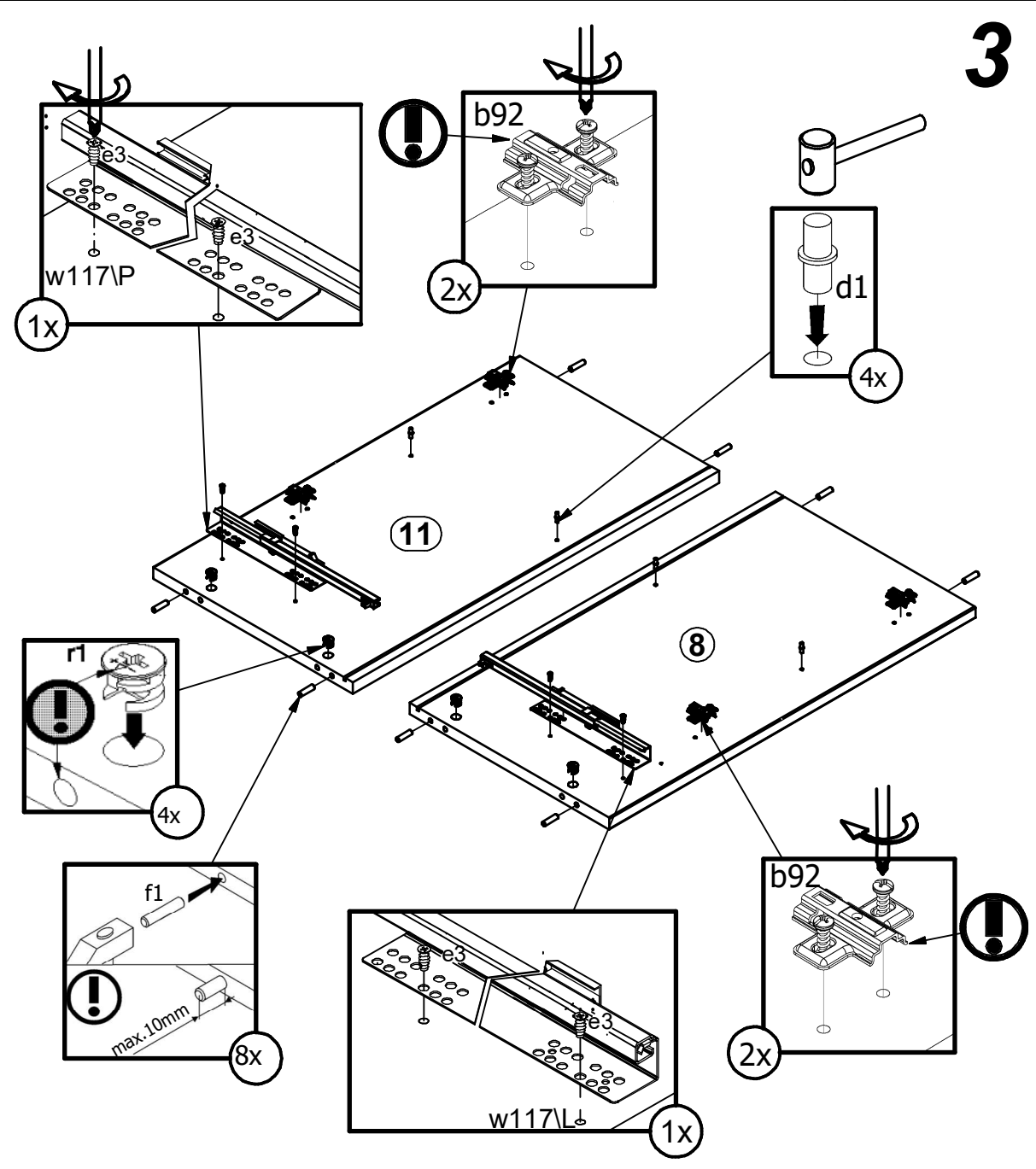
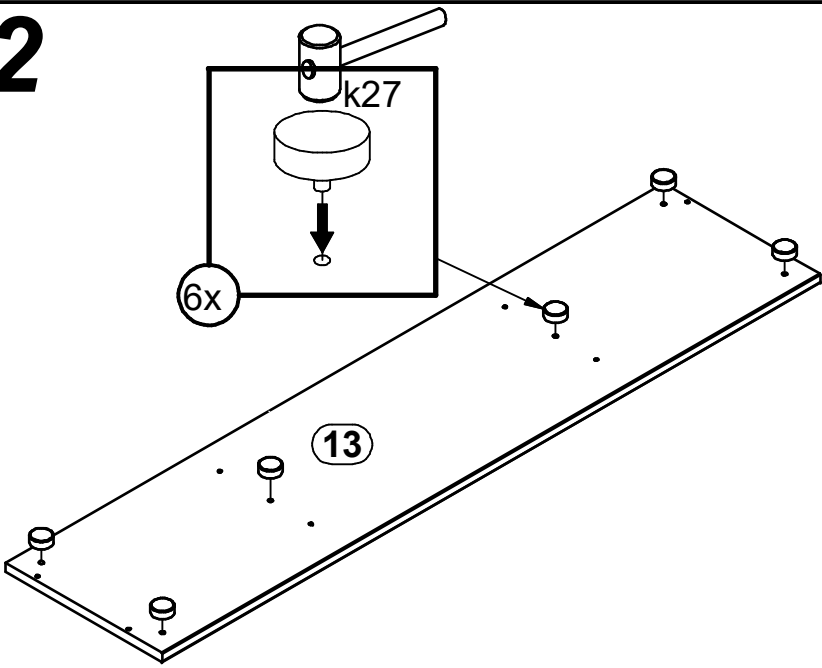
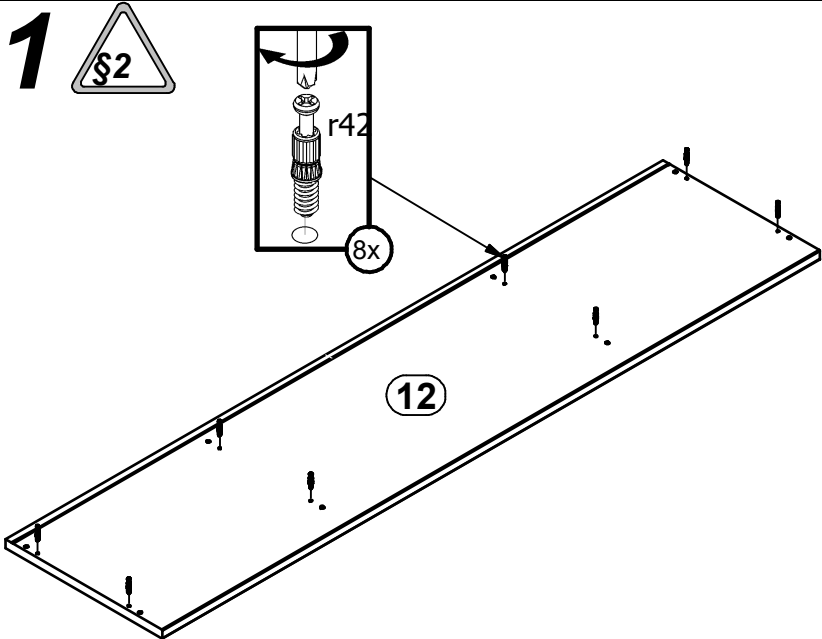


**A****S551-KOM4D3S****10M6--20**

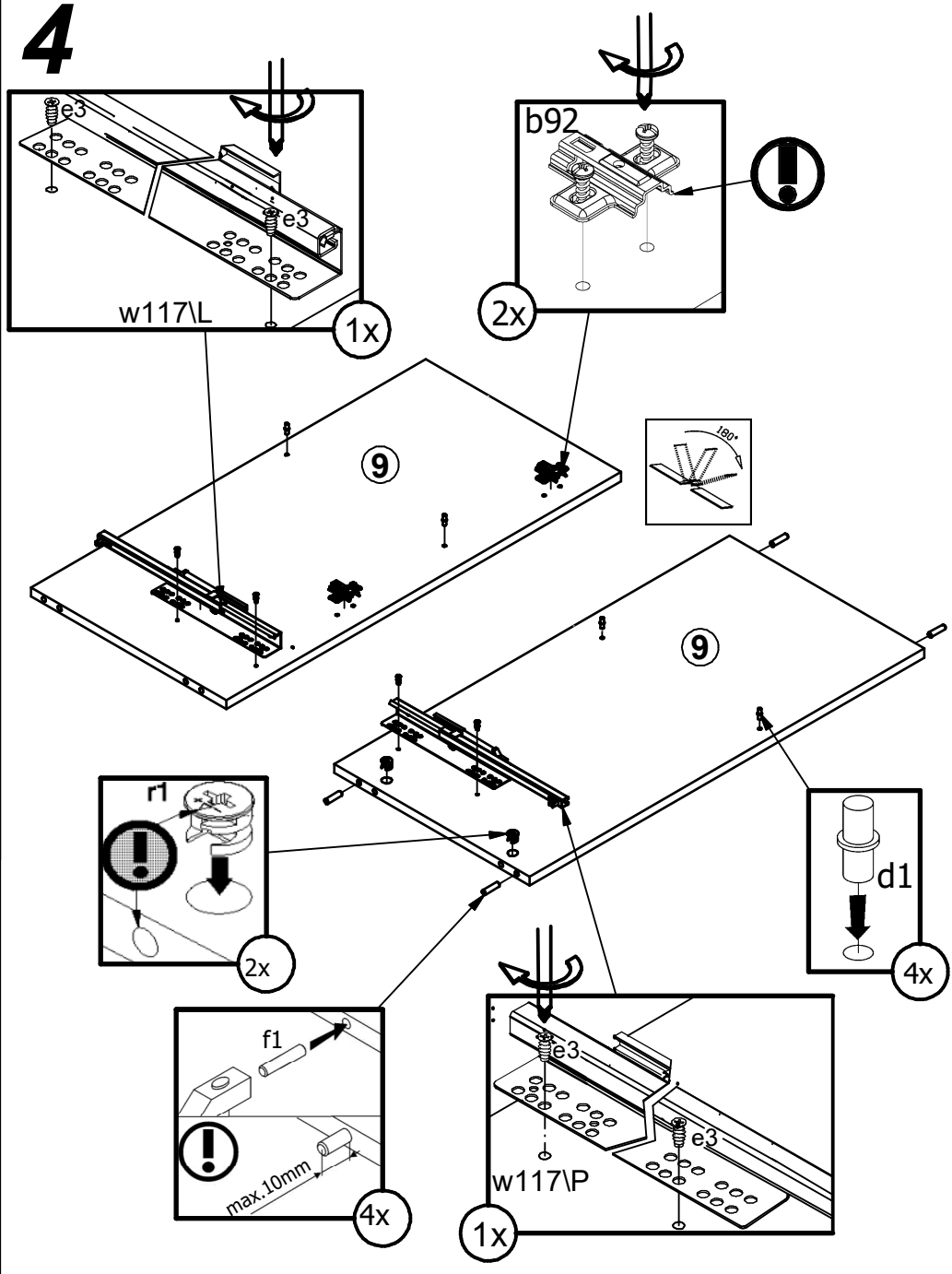
2 / 14



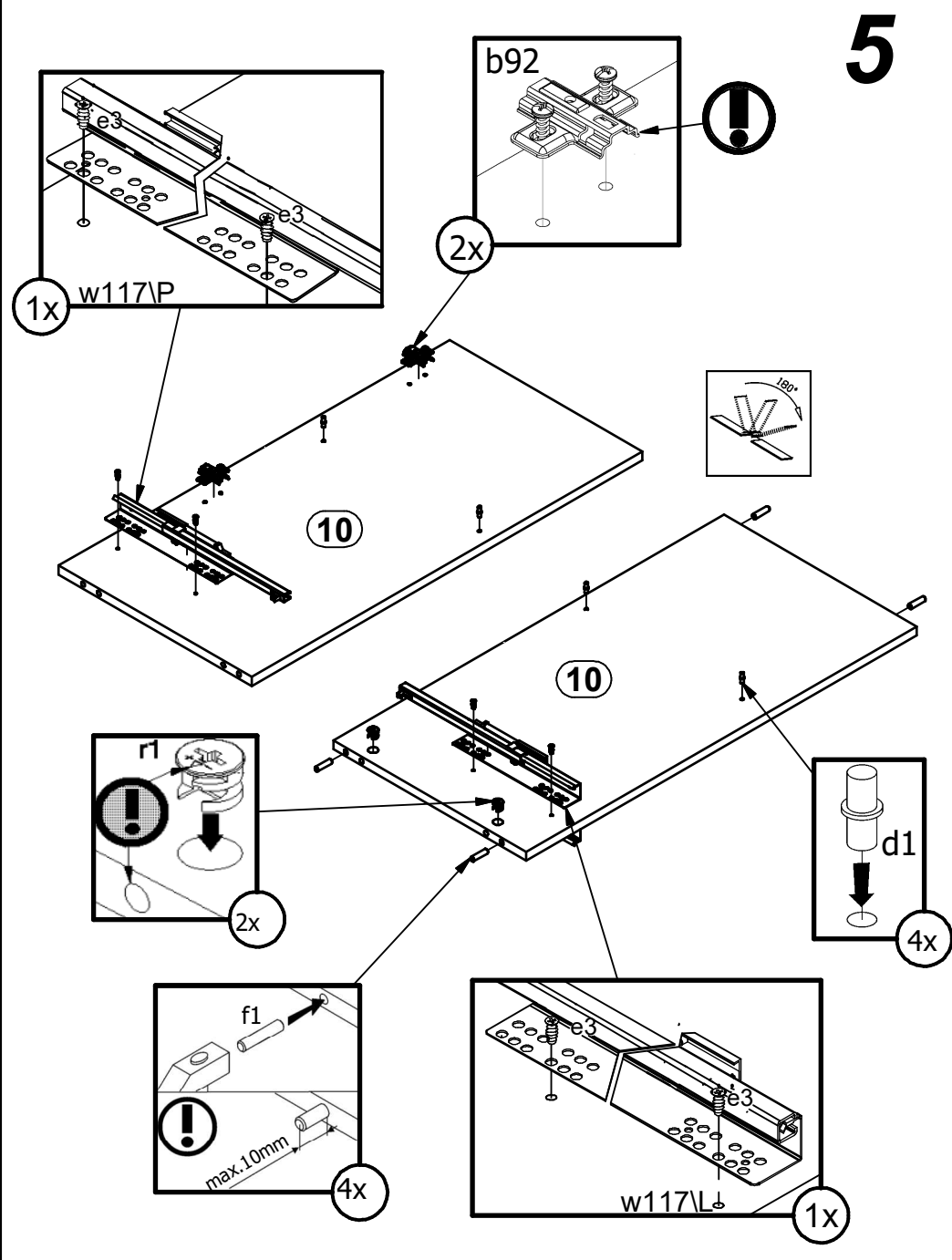
A	B	C1	C2	C3	D
1	S551-0003	496	636	19	3/3
2	S551-0004	496	636	19	3/3
3	S551-0005	496	156	19	3/3
4	S551-0006	496	156	19	3/3
5	S551-0007	796	140	19	3/3
6	S551-0008	396	620	19	3/3
7	S551-0009	396	620	19	3/3
8	S551-1013	802	438	22	1/3
9	S551-1014	802	396	16	1/3
10	S551-1015	802	396	16	1/3
11	S551-1016	802	438	22	1/3
12	S551-2009	1845	440	22	2/3
13	S551-2010	1845	440	22	2/3
14	S551-3014	491	386	16	3/3
15	S551-3015	783	396	16	1/3
16	S551-4002	784	60	16	1/3
17	S551-4003	492	60	16	1/3
18	S551-9009	812	505	2,5	3/3
19	S551-9010	812	799	2,5	3/3
20	WSP-9068	462	358	2,5	3/3
21	WSP-9439	754	358	2,5	3/3
22	ZQ6-527	350	75	12	3/3
23	ZQ6-528	350	75	12	3/3
24	ZQ6-5286	744	62	15	1/3
25	ZQ6-5287	452	62	15	1/3

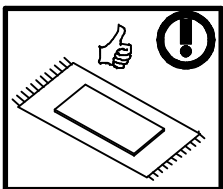


4

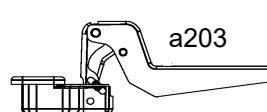
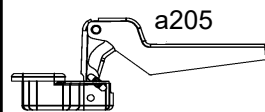


5

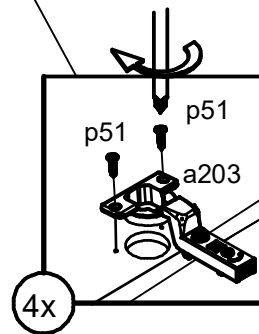
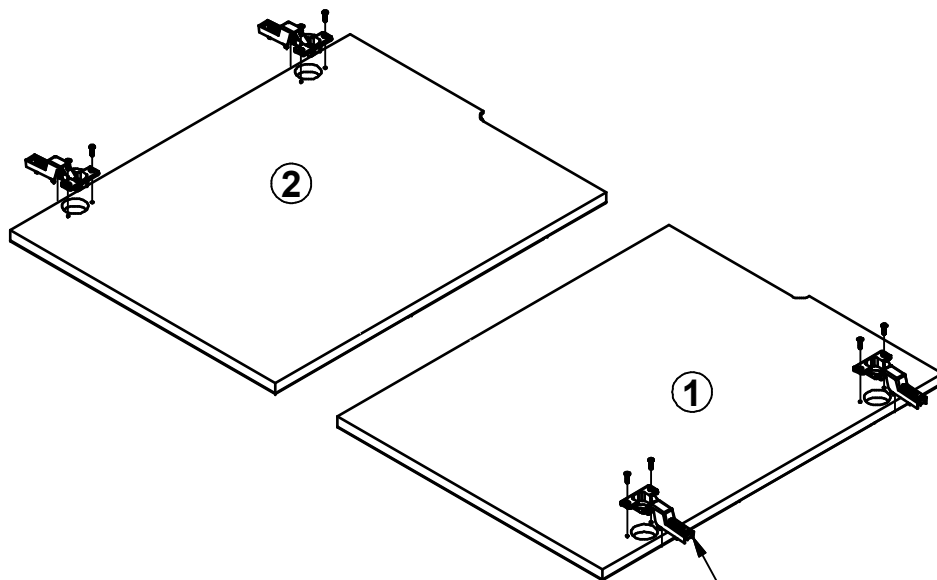
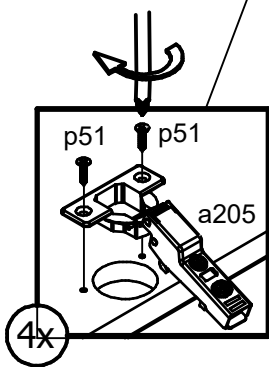
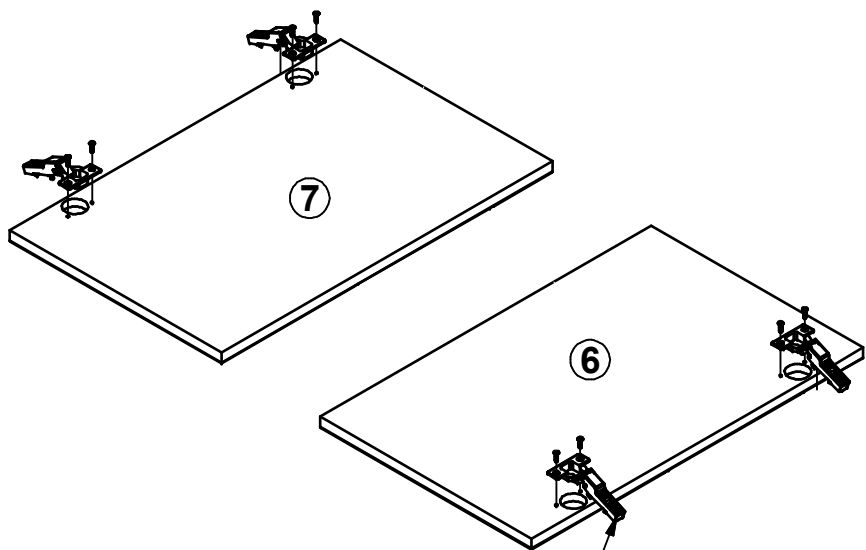




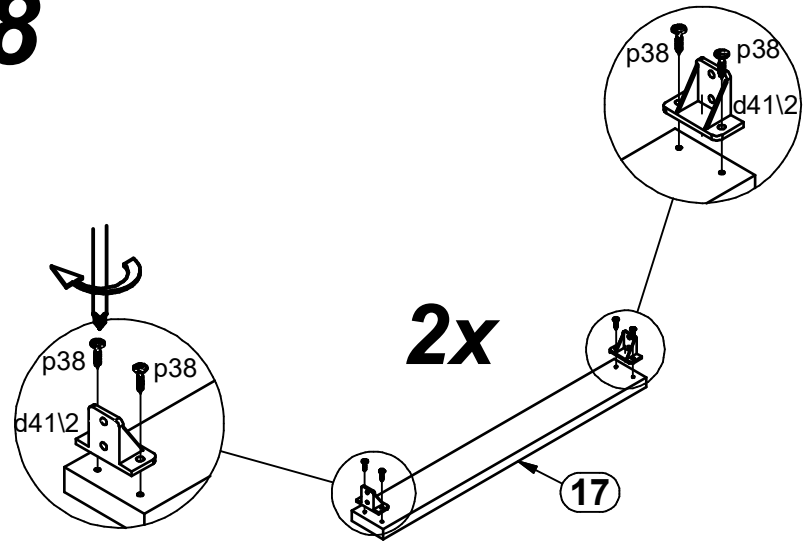
6



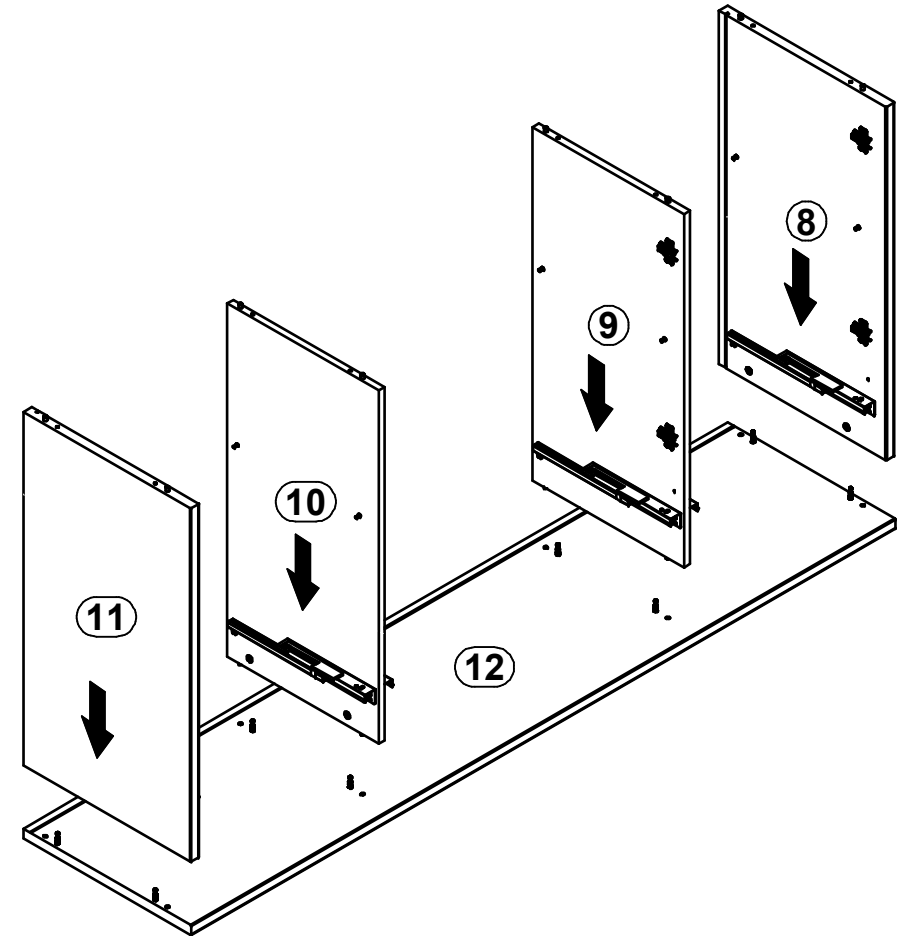
7



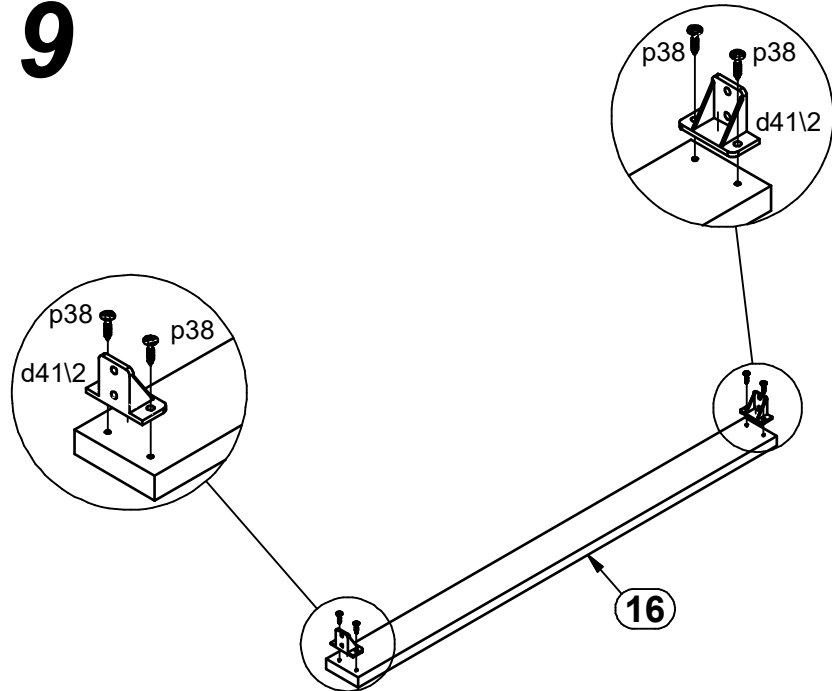
8



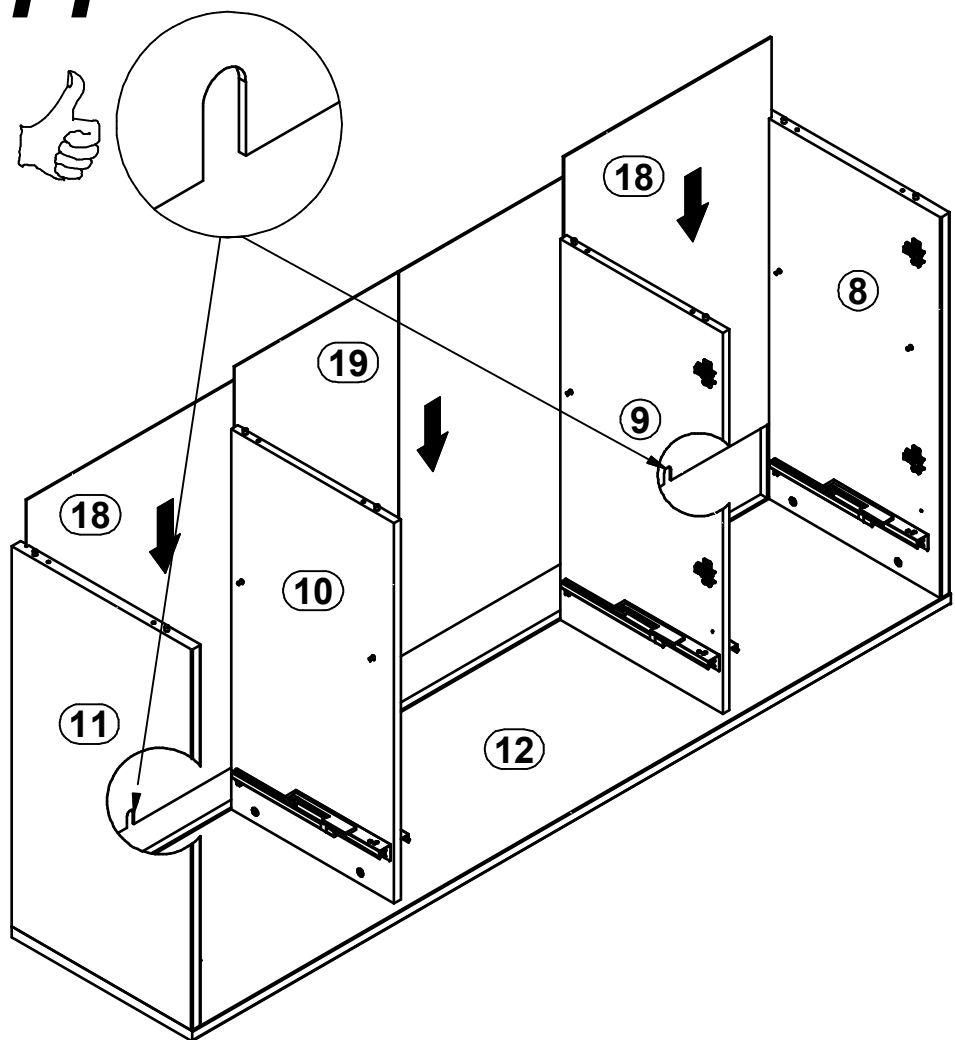
10



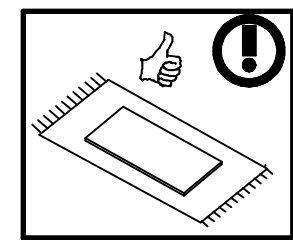
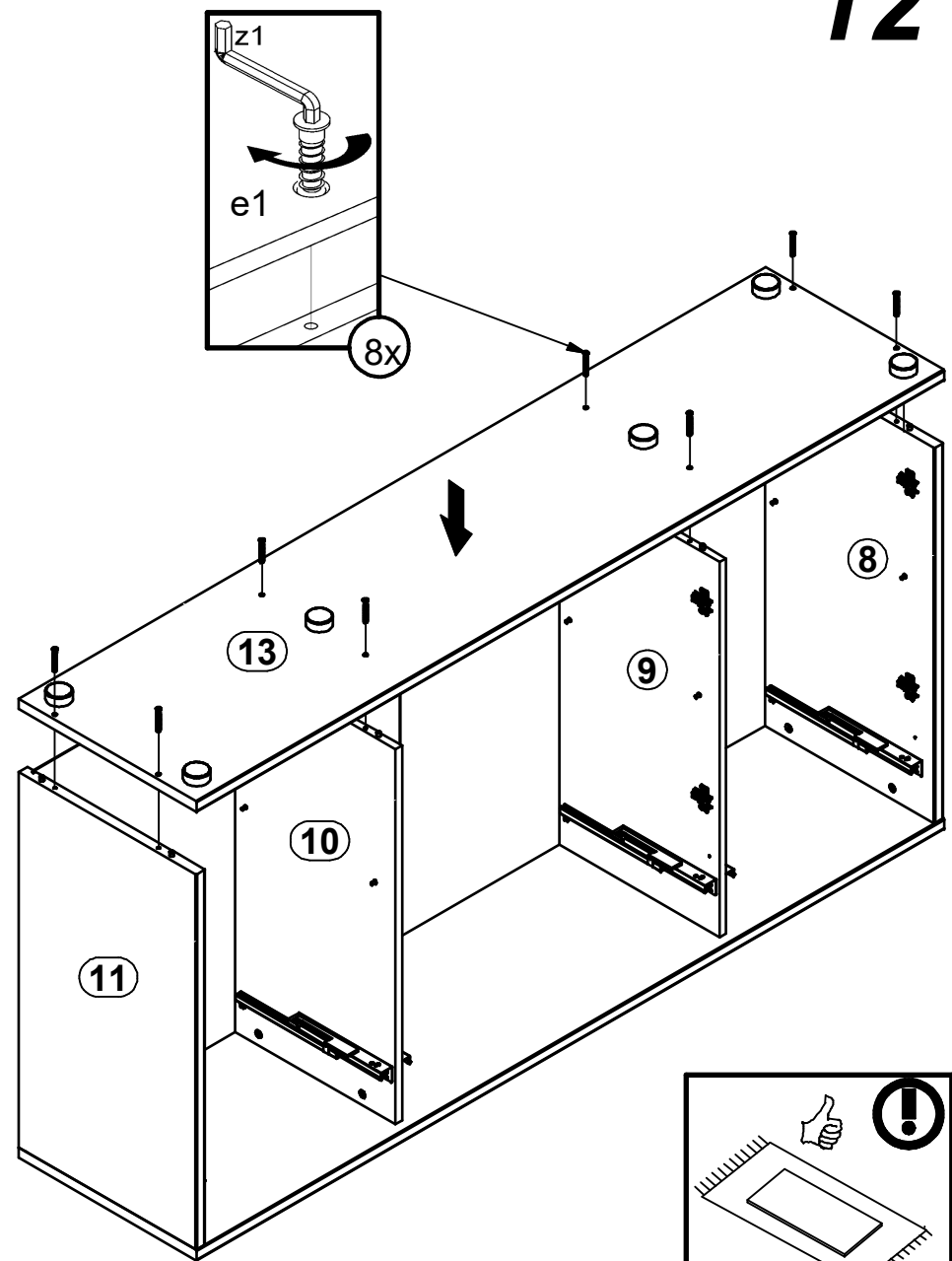
9



11



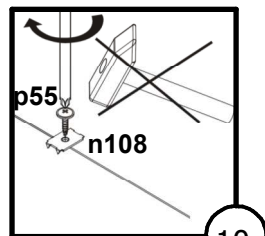
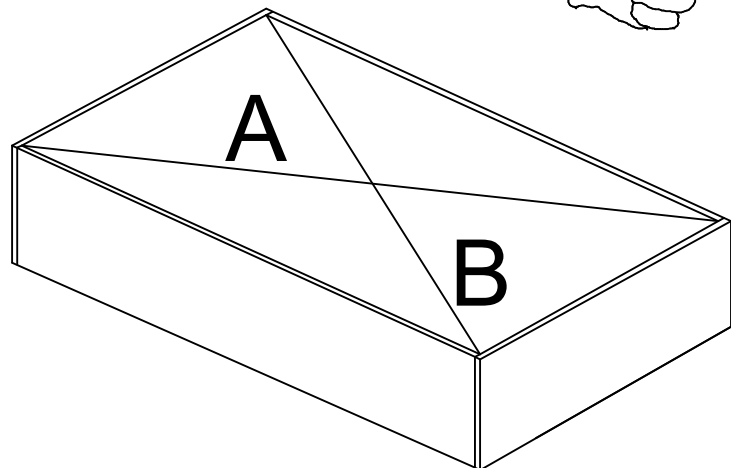
12



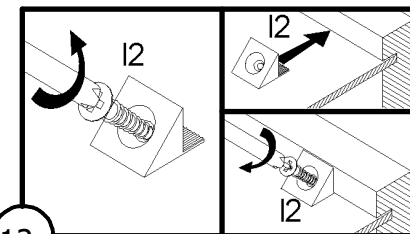
⚠ A=B



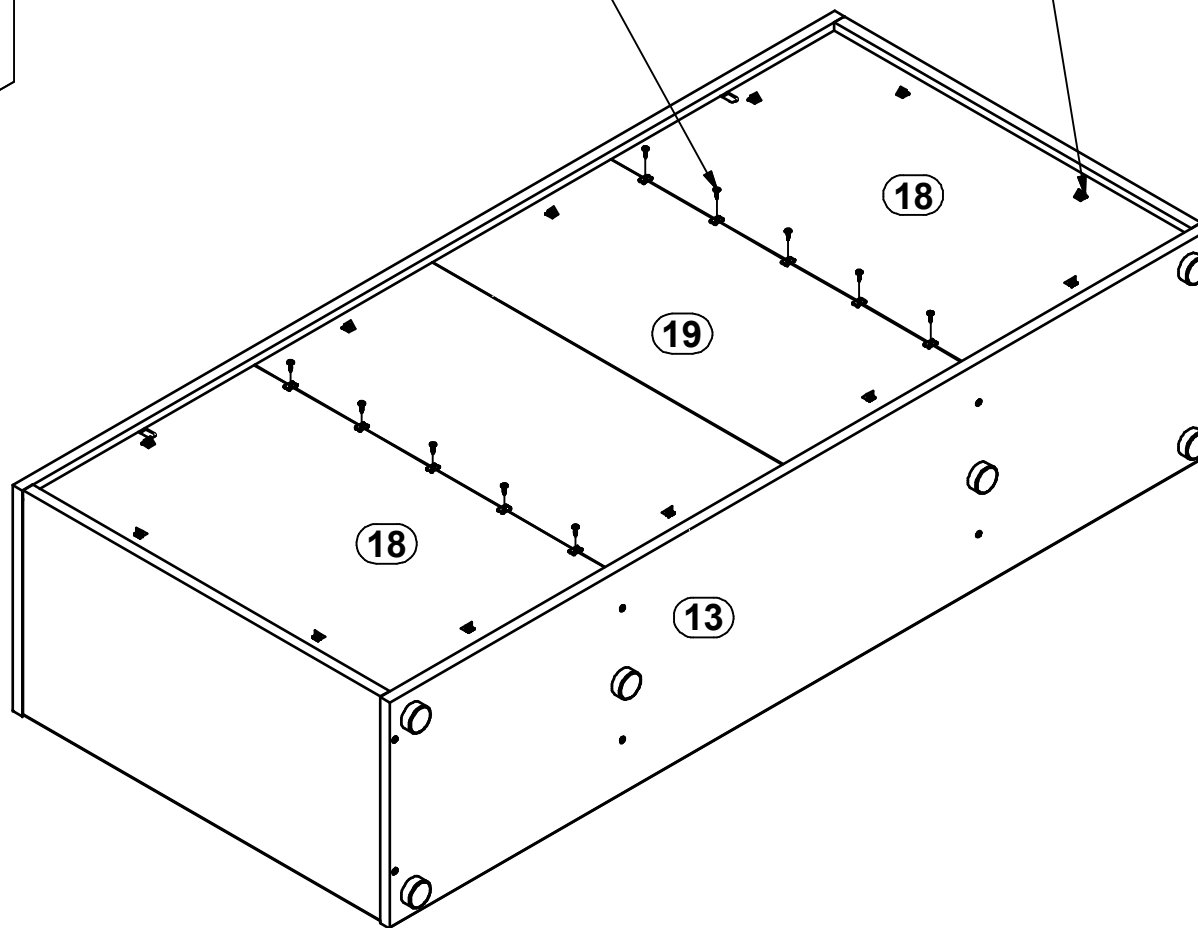
13



10x

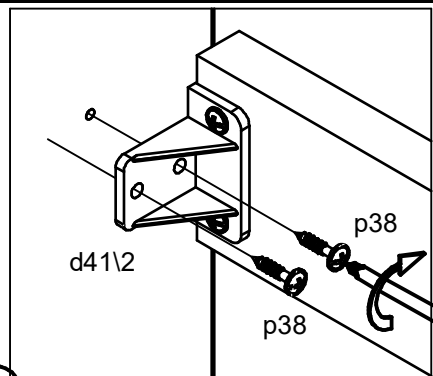


12x

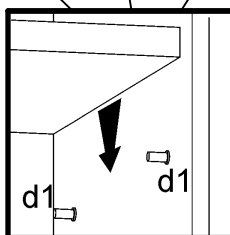
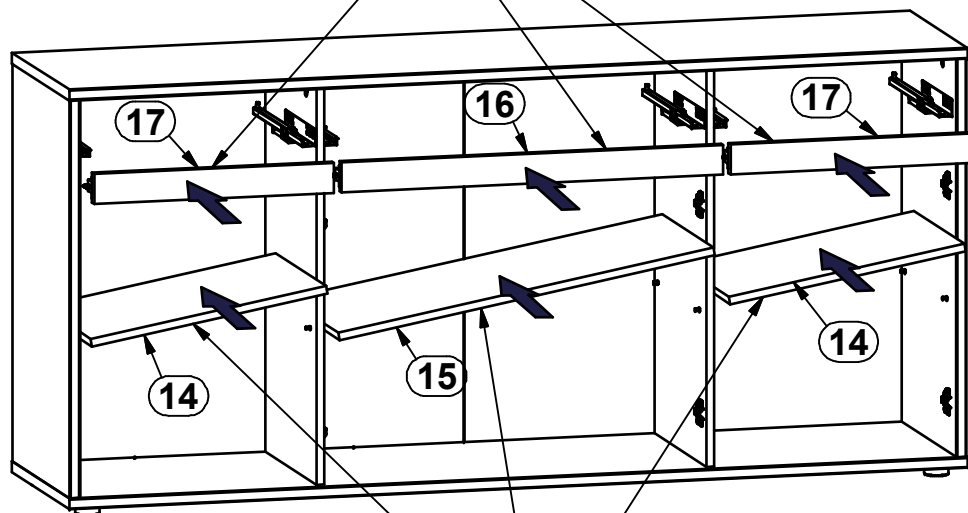




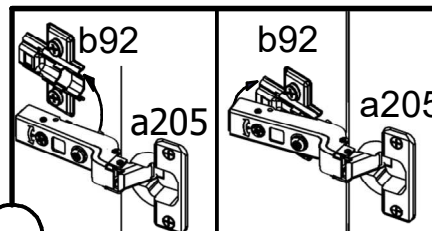
14



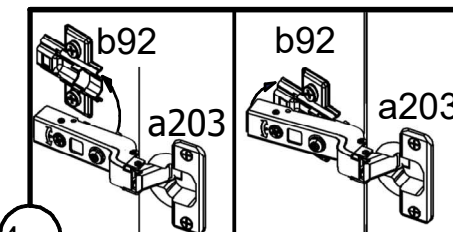
6x



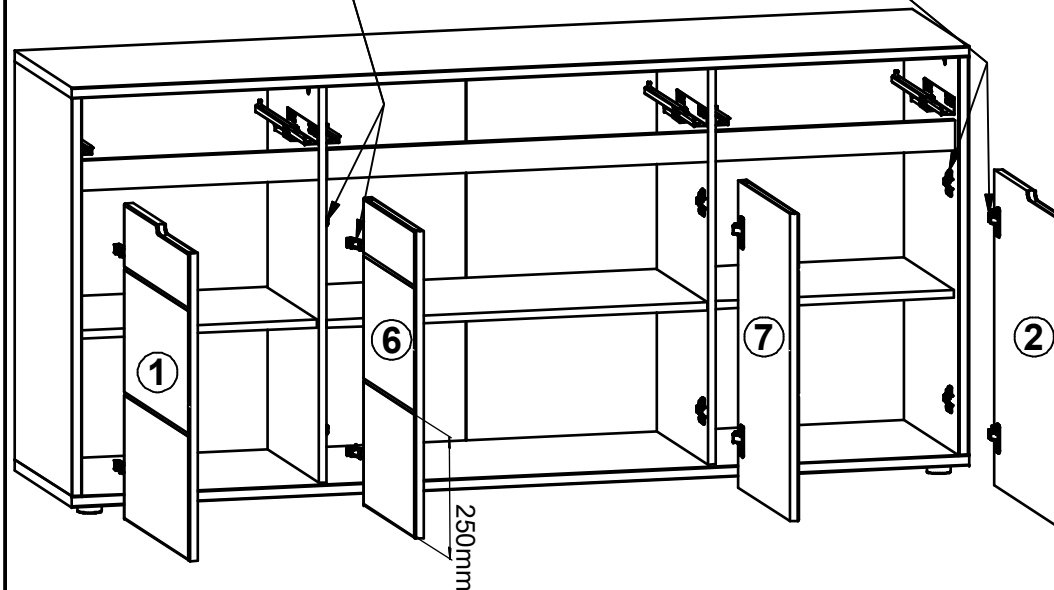
15



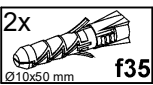
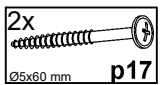
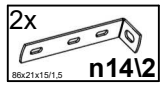
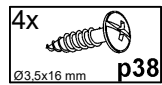
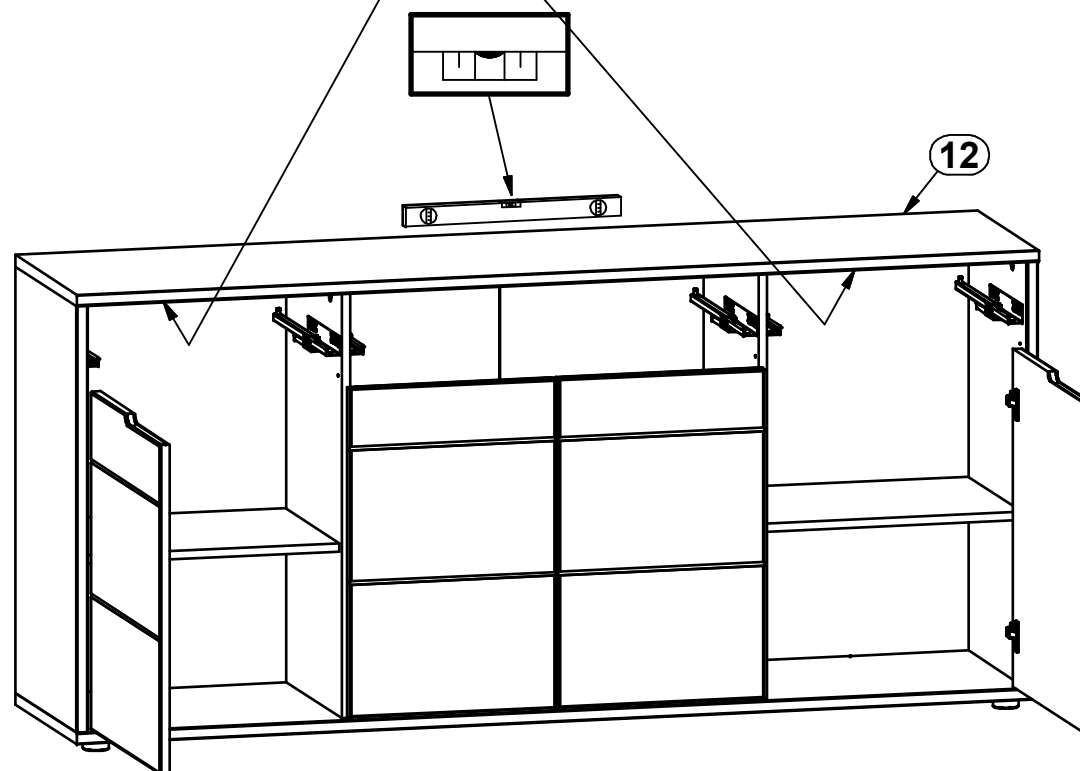
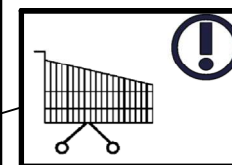
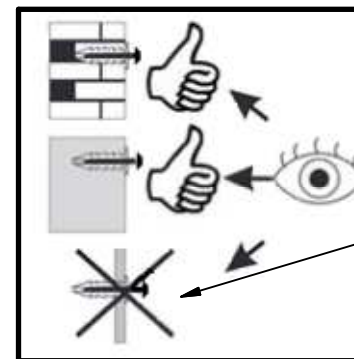
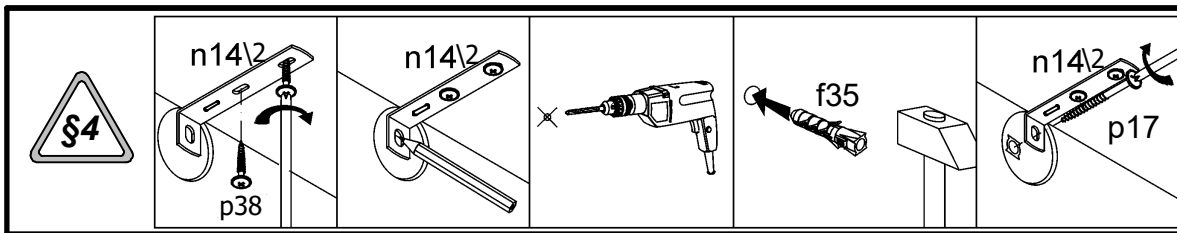
4x



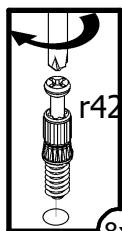
4x



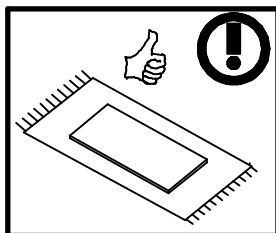
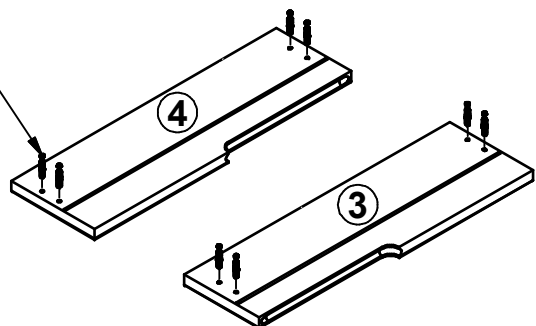
16



# 17

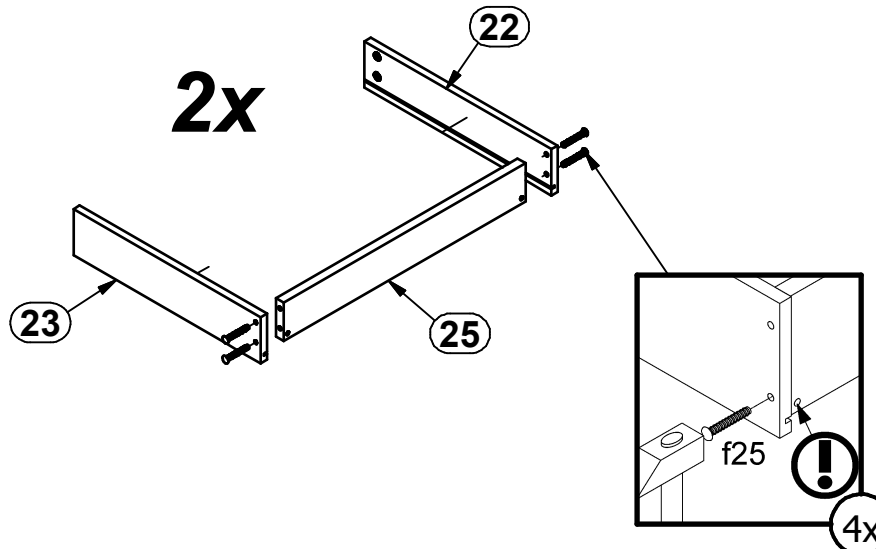


8x

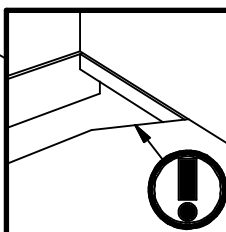
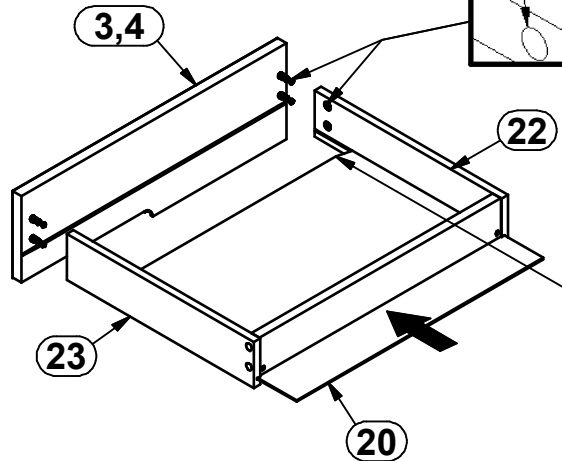
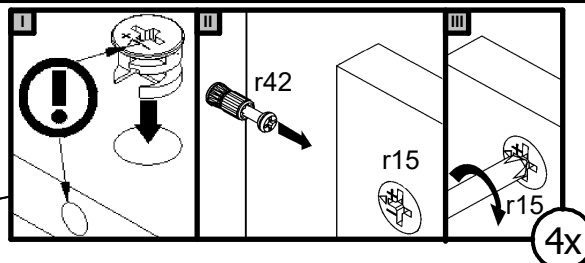


# 18

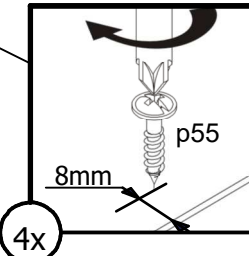
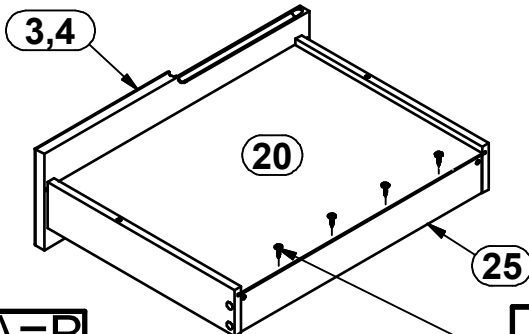
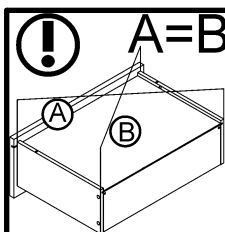
2x



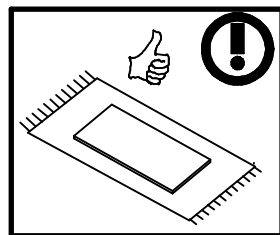
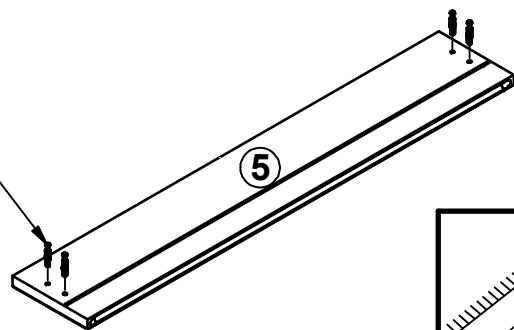
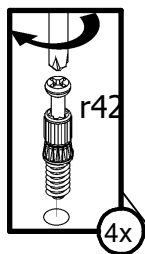
# 19



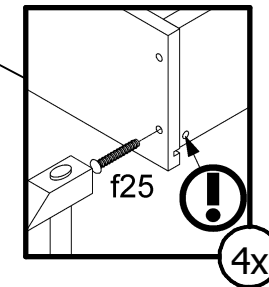
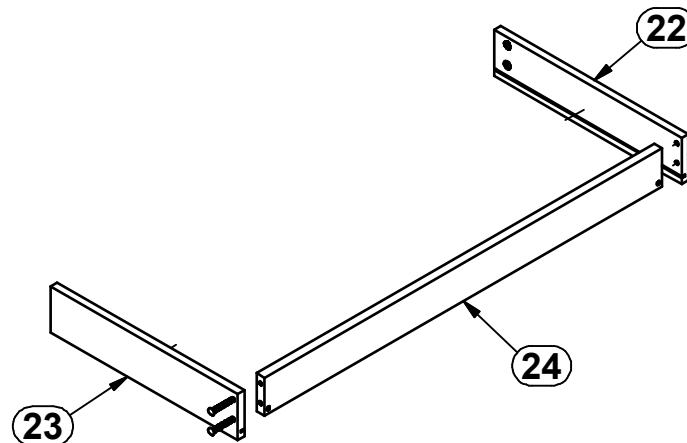
# 20



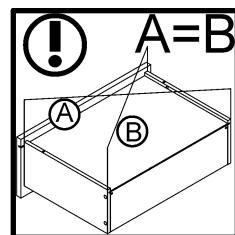
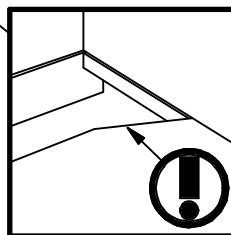
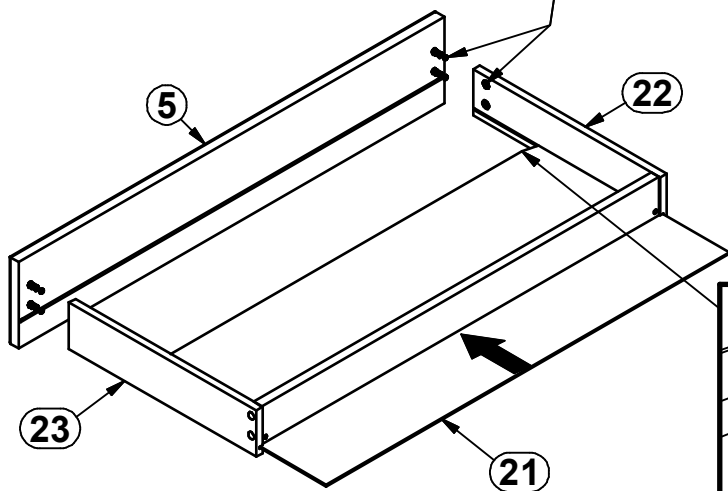
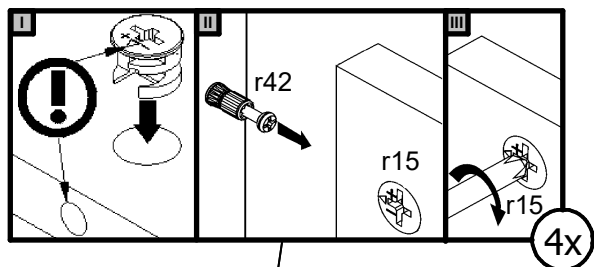
# 21



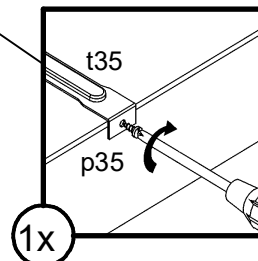
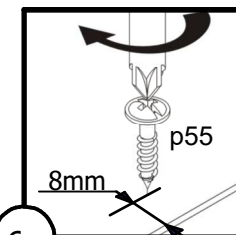
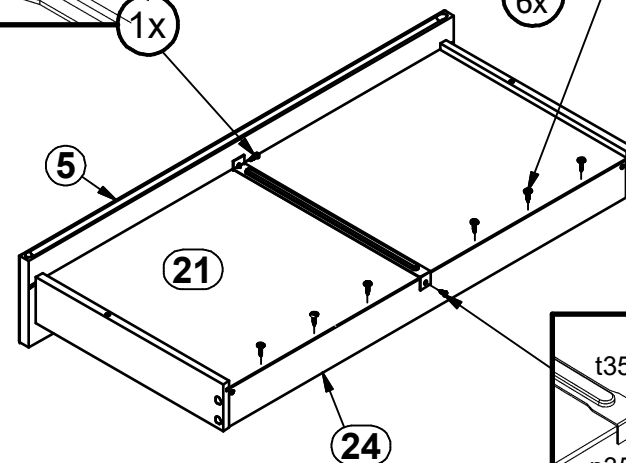
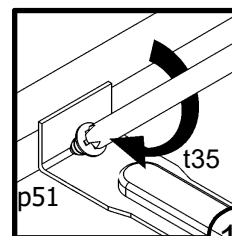
# 22



# 23



# 24



# 25

