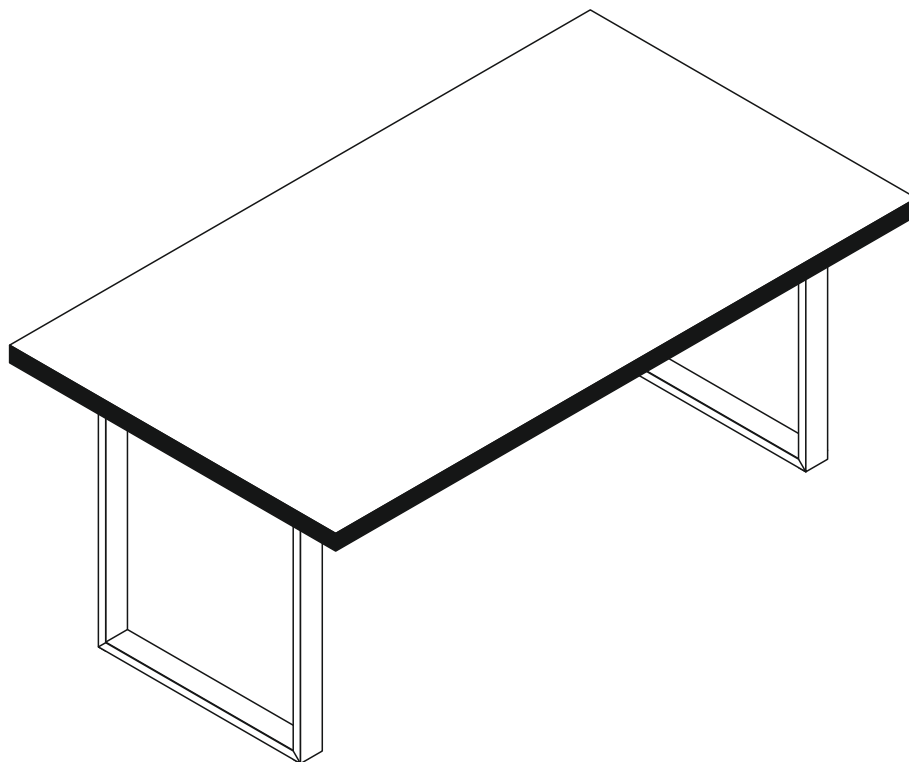


>>Tisch/140-90<<<



(D) Montageanleitung

(GB) Assembly instructions

(FR) Notice de montage

(TR) Montaj talimatı

(IT) Istruzioni di montaggio

(NL) Handleiding voor de montage

(RU) Инструкция по монтажу

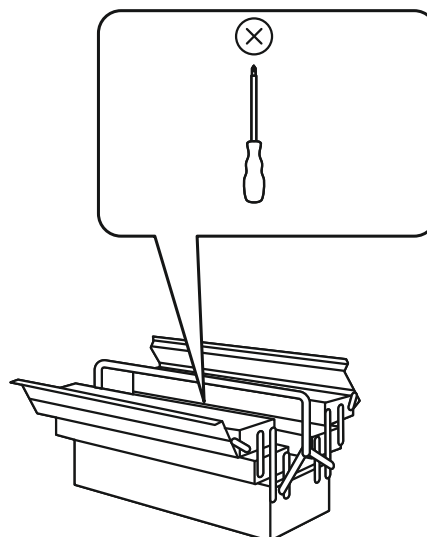
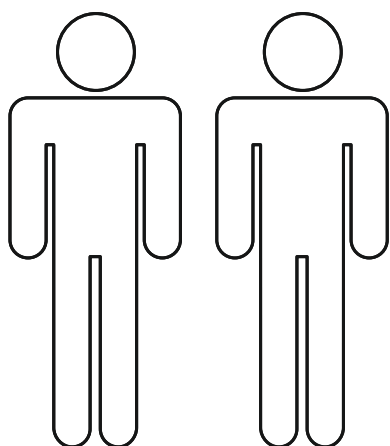
(CZ) Montážní návod

(HU) Szerelési útmutató

(RO) Instrucțiuni de montaj

(PL) Instrukcja montażu

(SK) Návod na montáž



Service • Assistenza • Dienstverlening • Serwis Servis • Szerviz • Сервисная служба

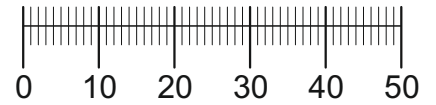
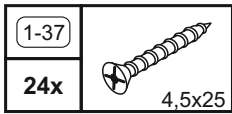
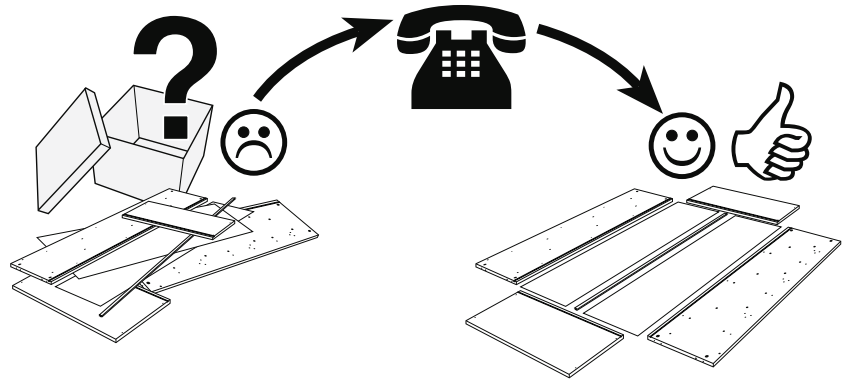
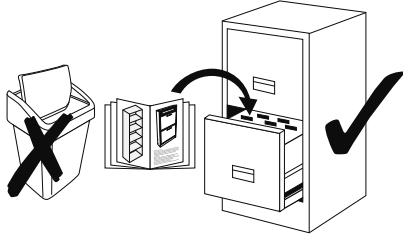
Name • Nom • Nome • Naam • Nazwa • Jméno •
Názov • Név • Denumire • Isim • Название

Tisch/140-90

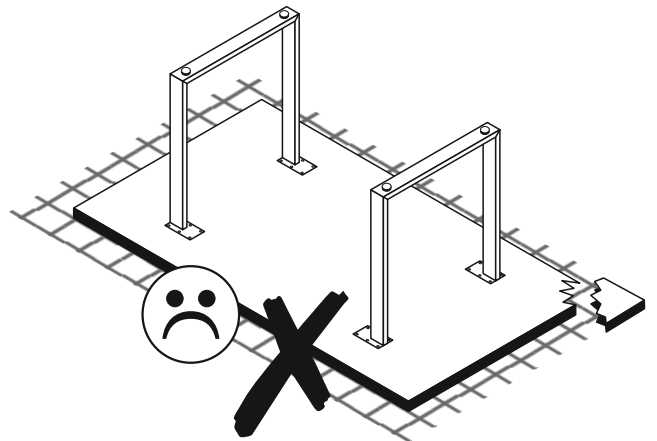
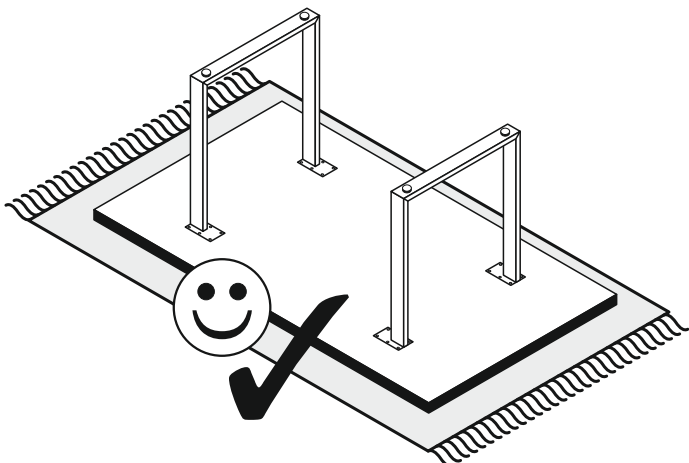
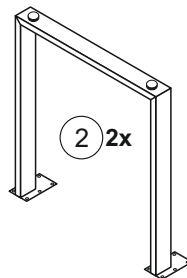
Nr. • No. • N° • Номер • Č • Sz

0546/140-90

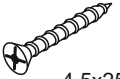
Typ • Type • Tip • Típus • Тipo • Тип




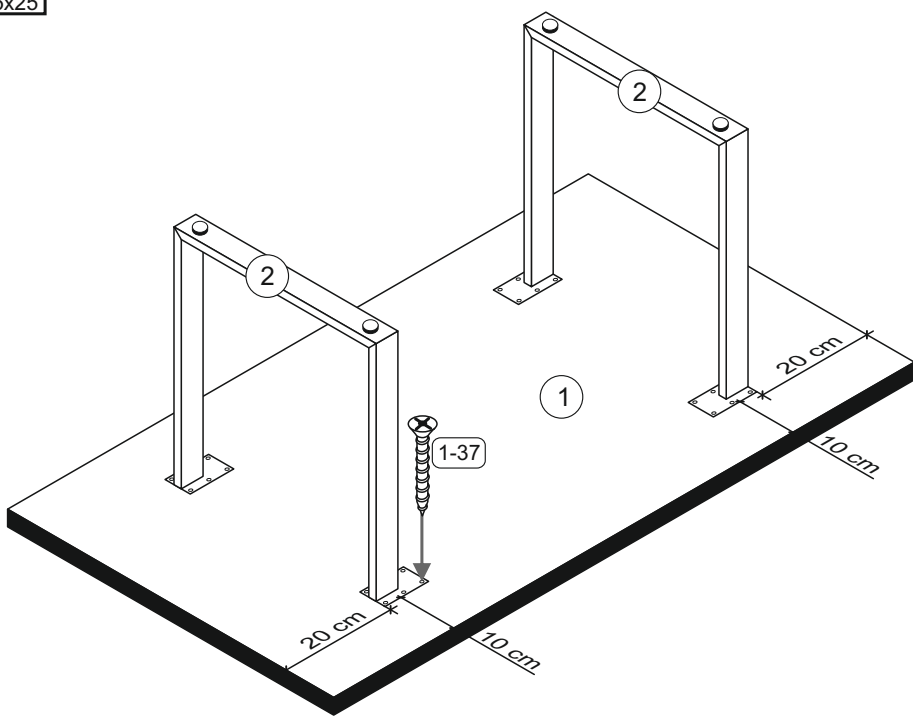
1380 x 900



1

1-37	
24x	4,5x25

①

2

