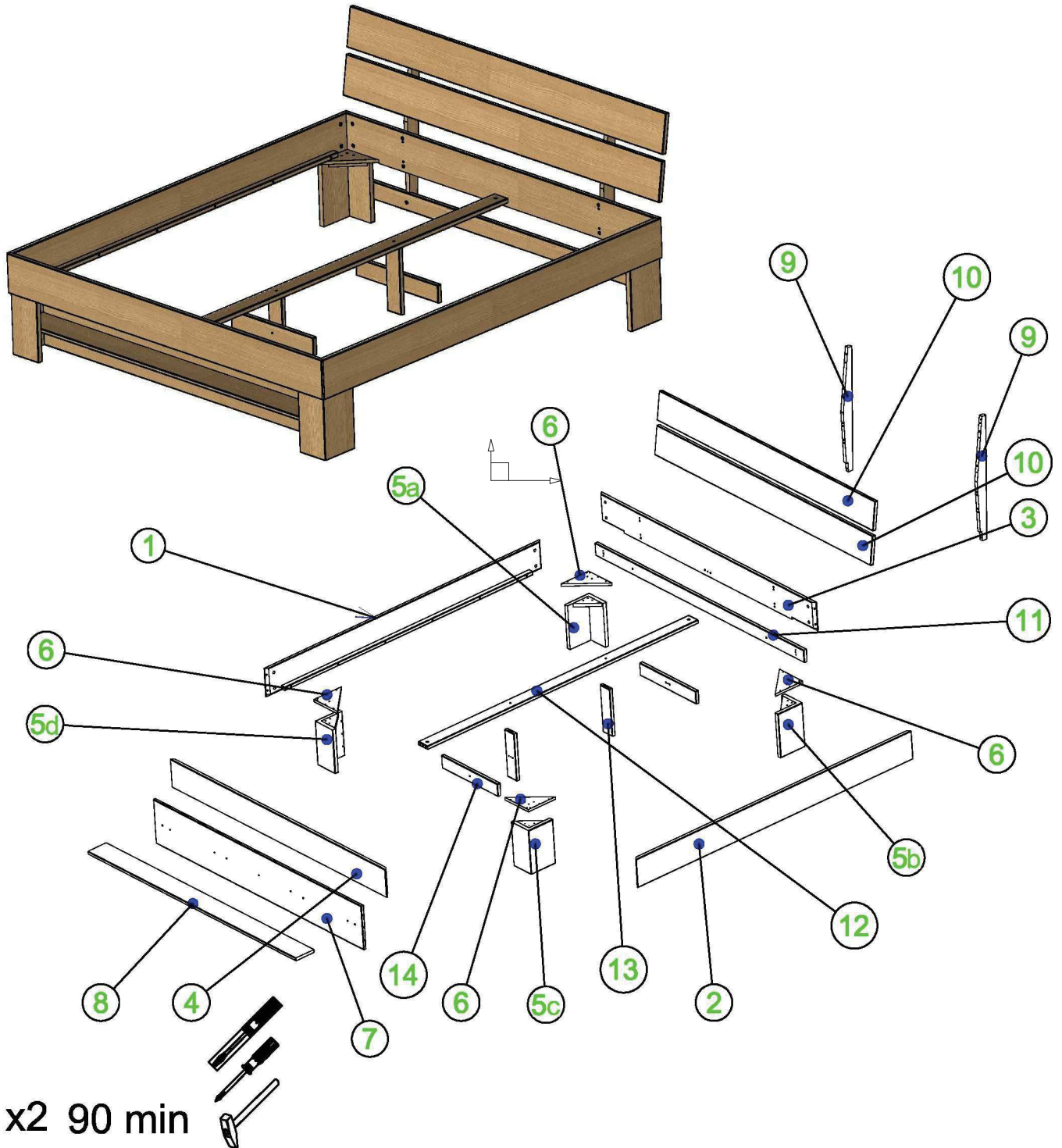




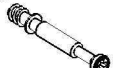




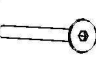

SA-180

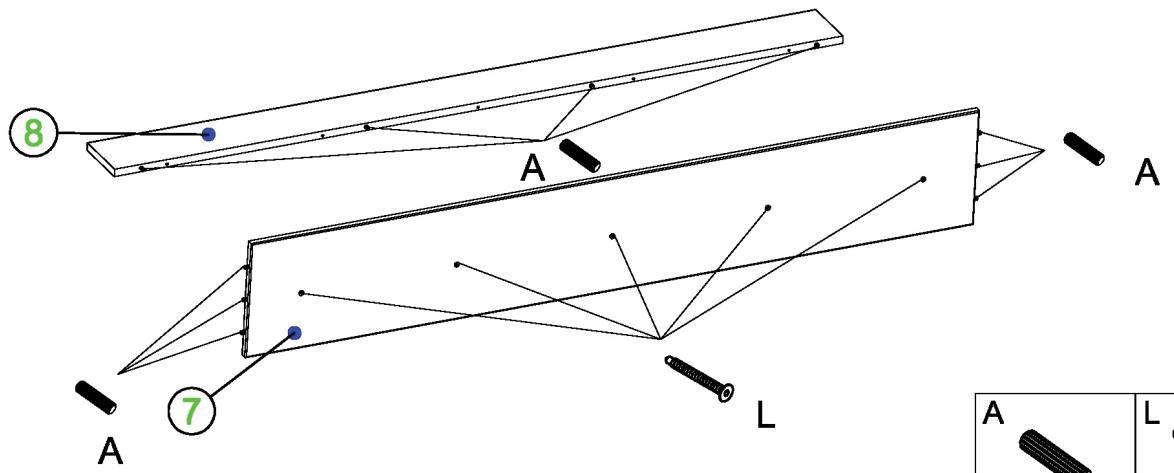
versionsnummer:

04.2018

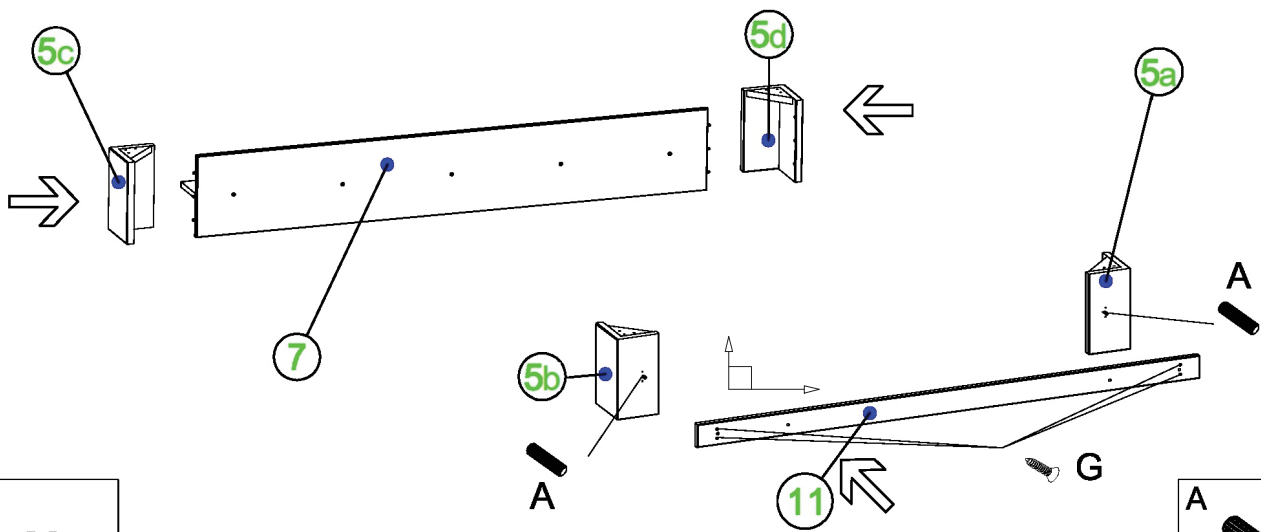
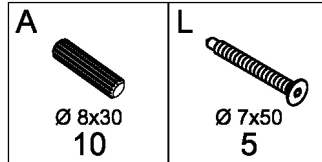
Naturholz kann sich werkstoffbedingt verziehen. Durch das Montieren ziehen sich Teile wieder plan.



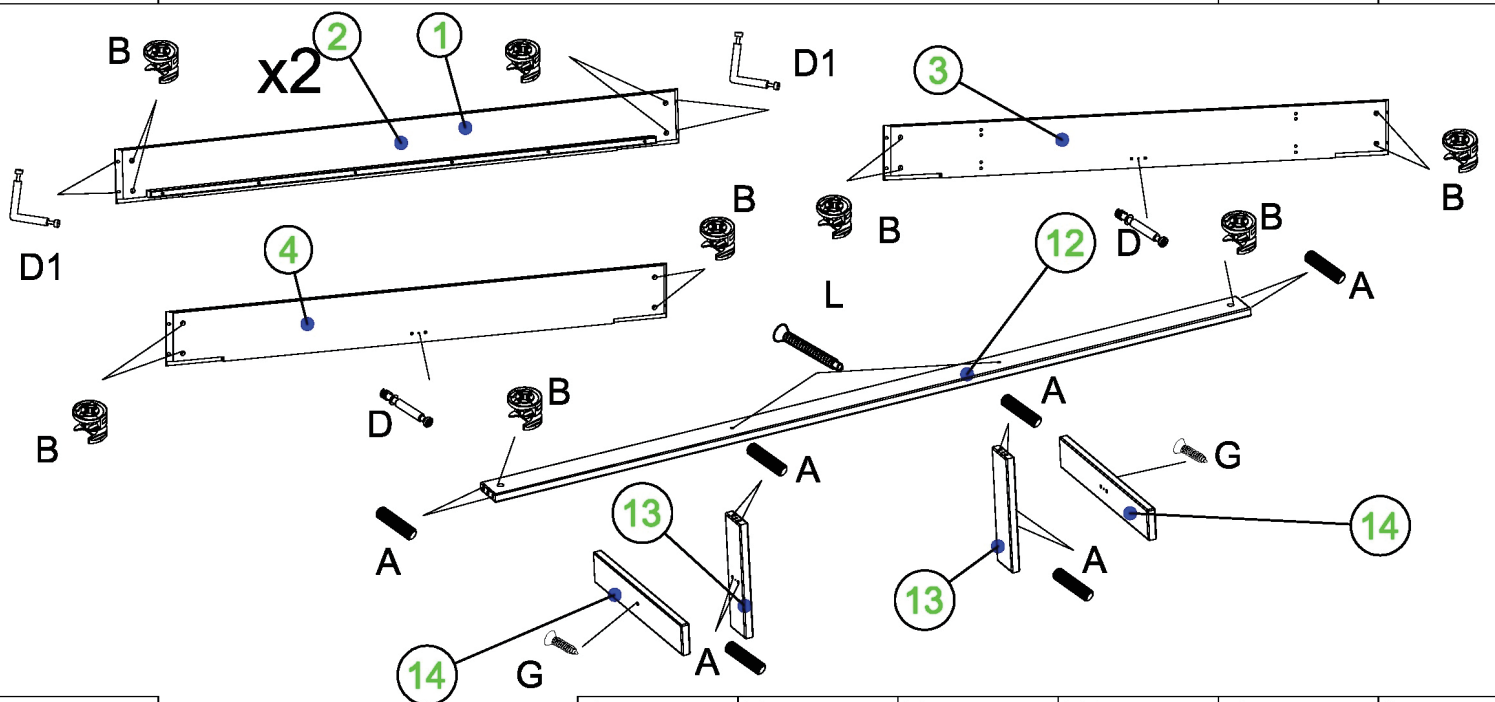
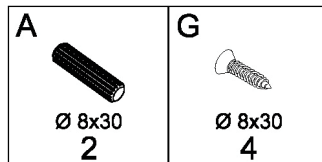
A  Ø 8x30 36	B  18	D  2	D1  8	G  Ø 4x30 42	H  Ø 4x40 8	L  Ø 7x50 7	N  M6x40 6	S  1
---	---	--	---	---	--	--	---	--



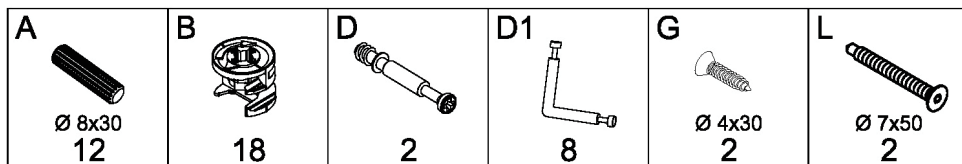
I

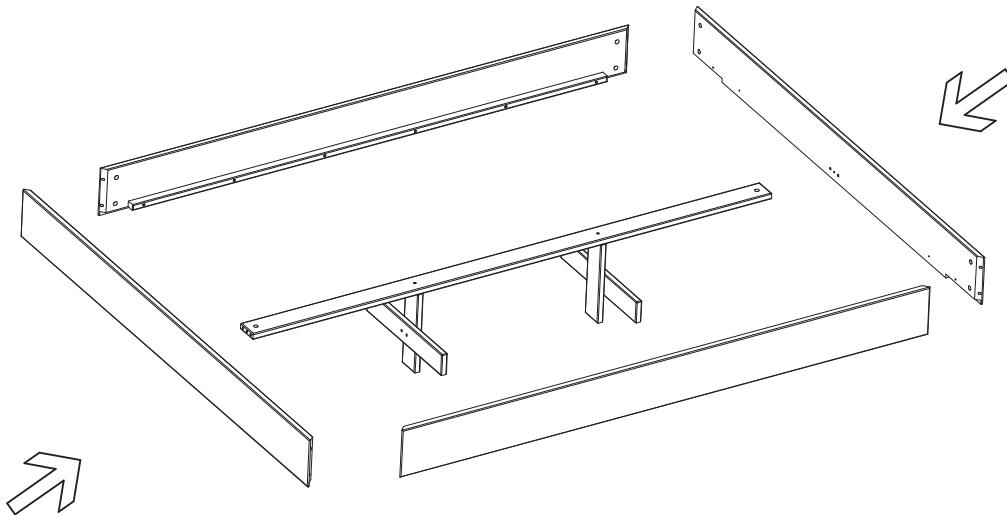


II

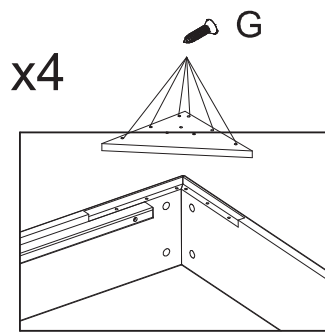


III





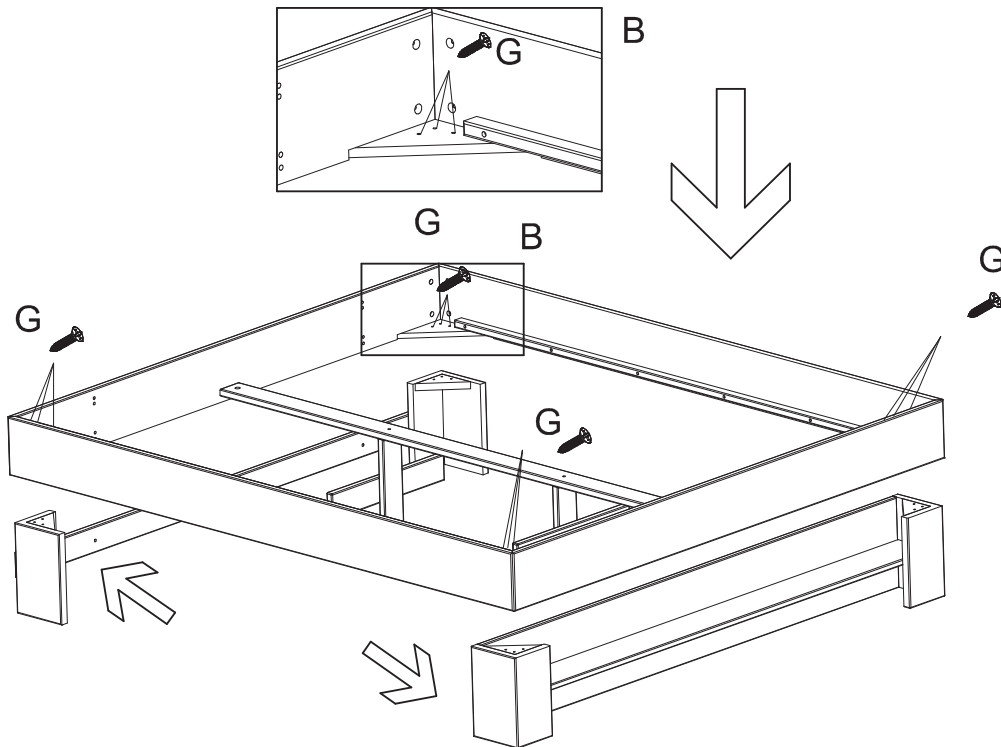
IV




V

G

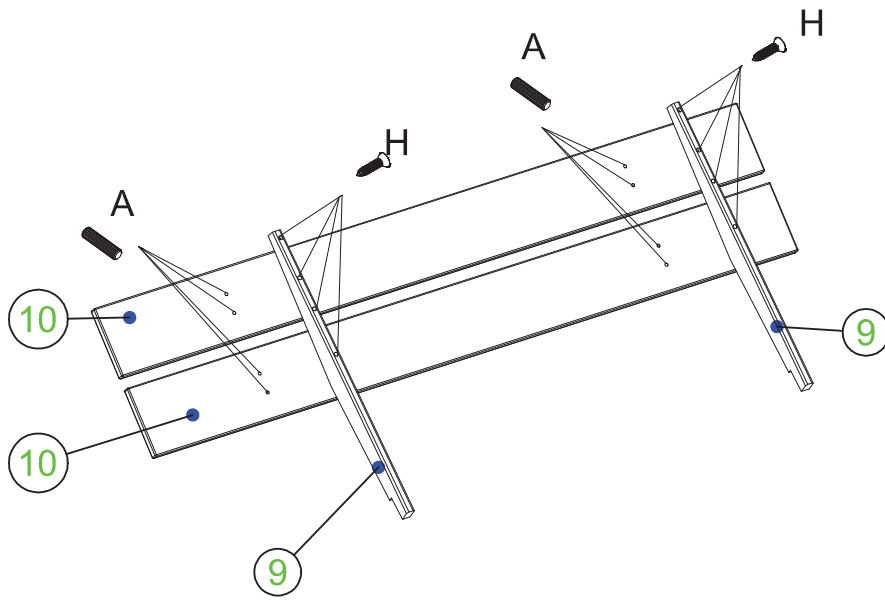
 Ø 4x30
 24





VI

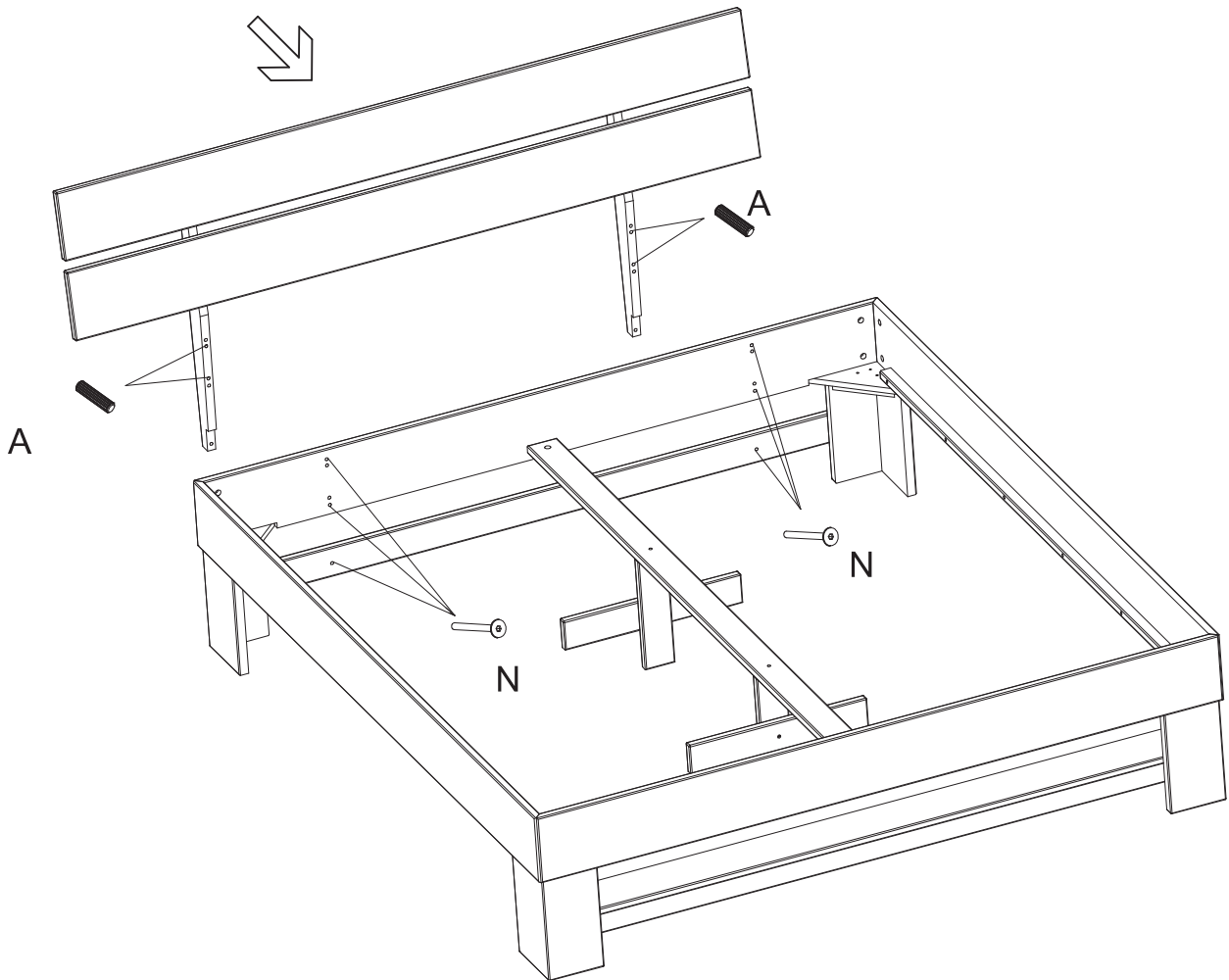
G

 Ø 4x30
 12


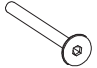
VII



A	H
	
Ø 8x30 8	Ø 4x40 8

VIII



A	N
	
Ø 8x30 4	M6x40 6