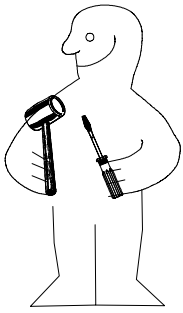
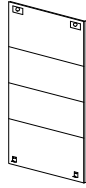


980800

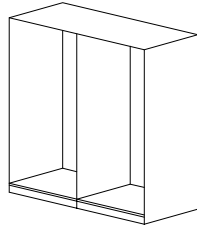


1.

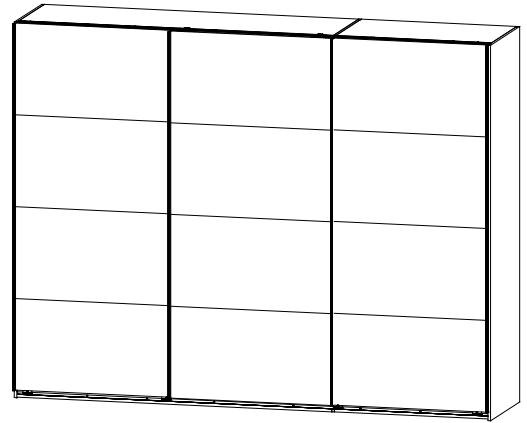


980890

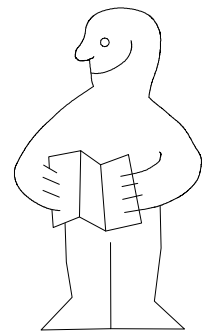
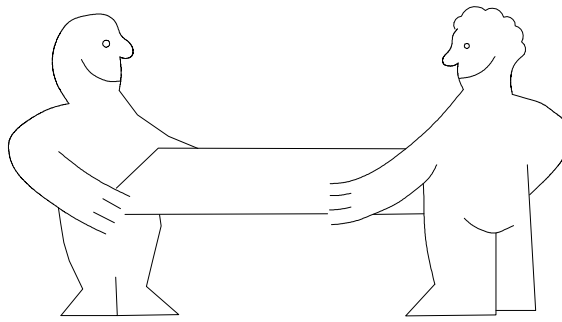
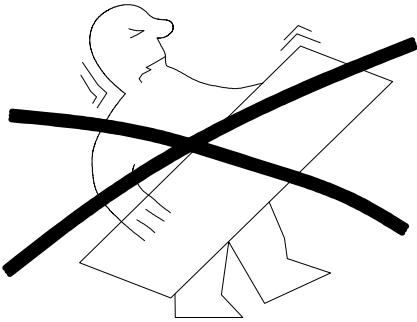
2.



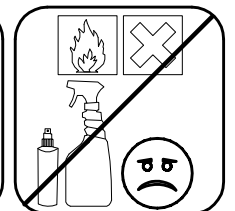
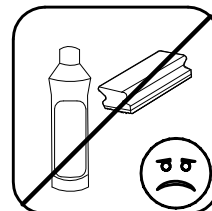
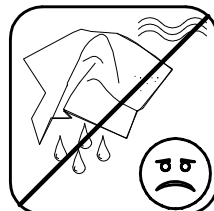
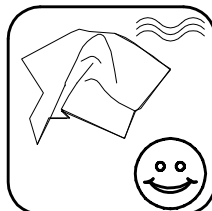
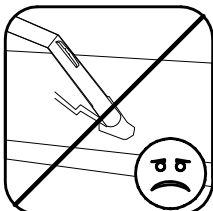
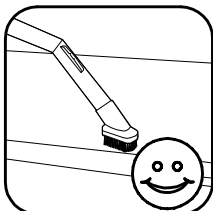
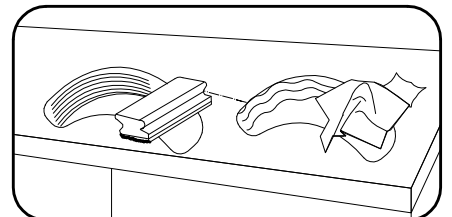
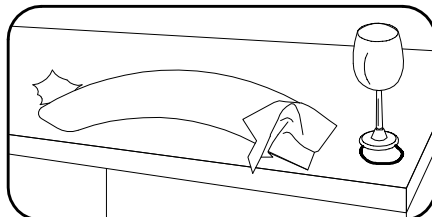
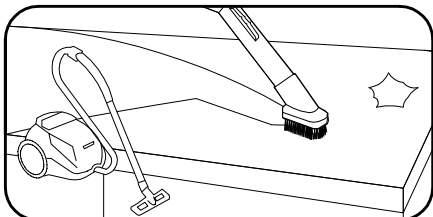
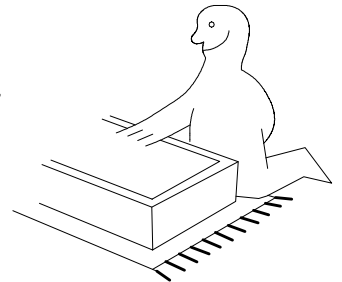
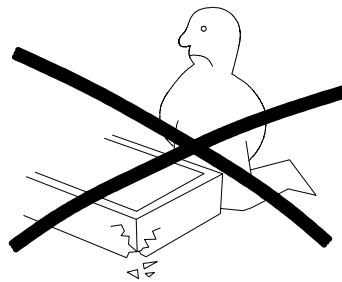
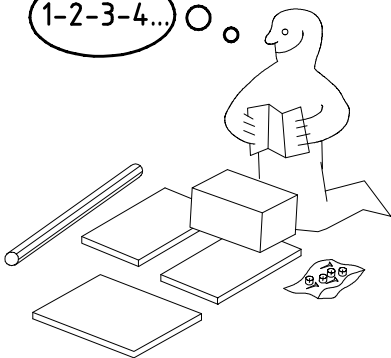
980863

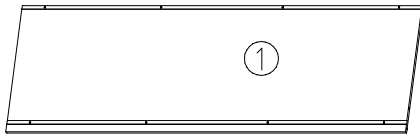
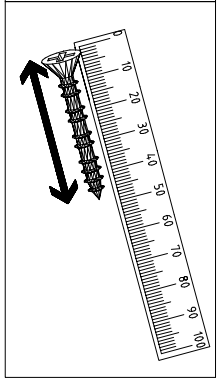
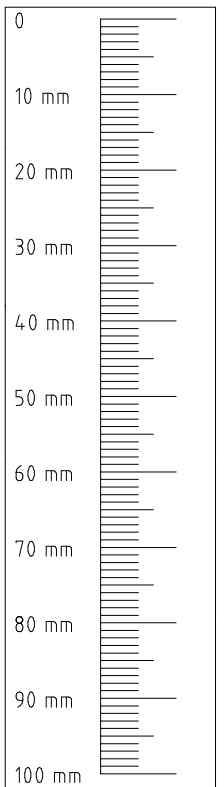
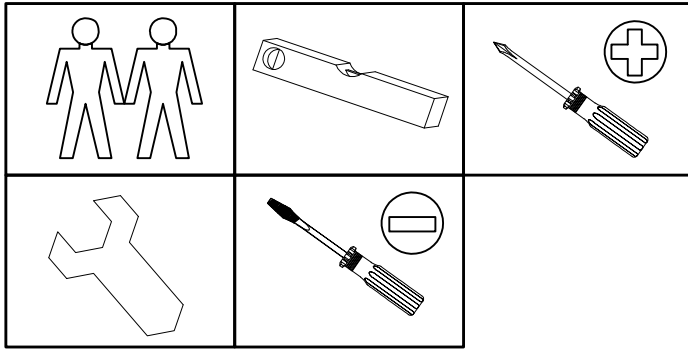


NSP 270 4tlg-3trg

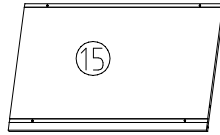


1-2-3-4... ○ ○

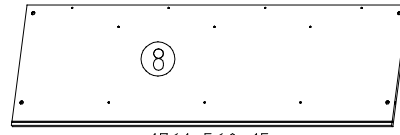




1761x560x15



873x560x15



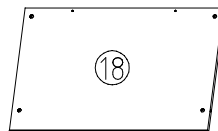
1761x560x15



1761x32x15



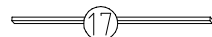
873x32x15



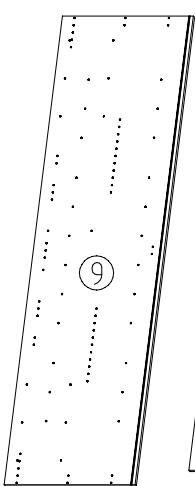
873x560x15



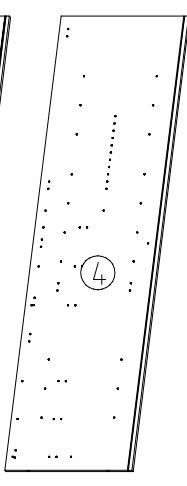
1761x32x15



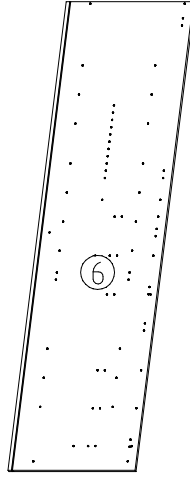
873x32x15



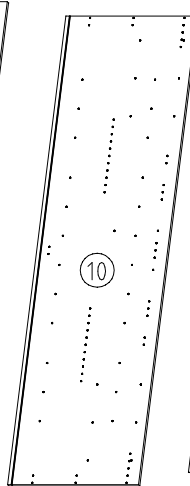
064x577x15



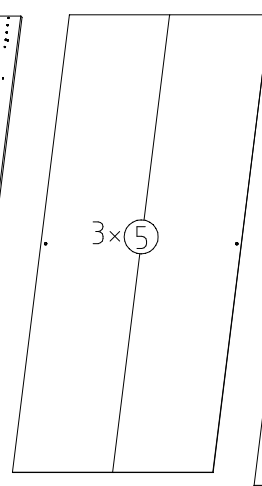
2001x560x15



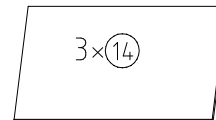
2064x560x15



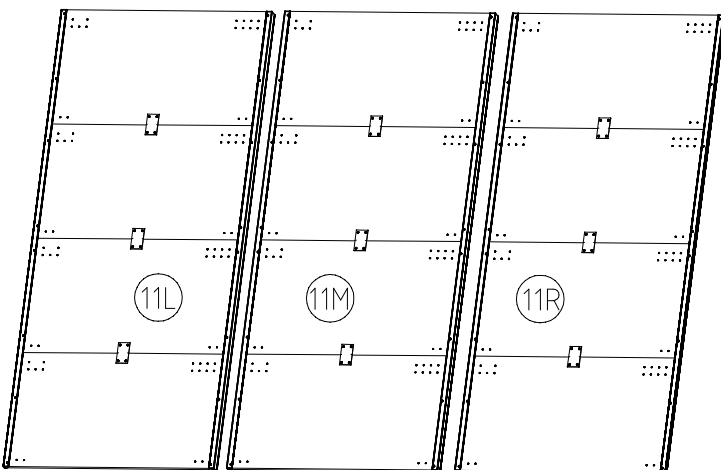
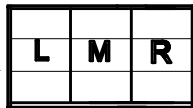
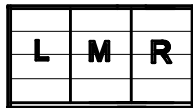
2064x577x15



2015x882x2,5



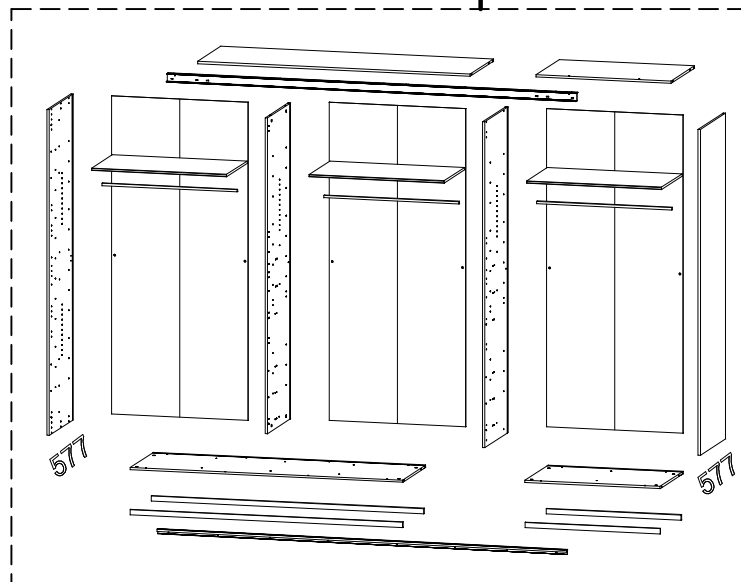
873x500x18



2018x916x15

2018x916x15

2018x916x15

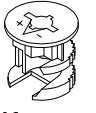
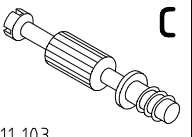
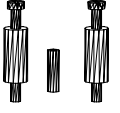


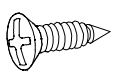
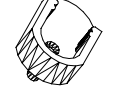
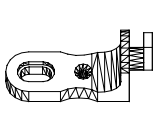
980863

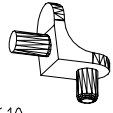

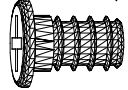
11.12.13 / 20.11.17


11 17

2 / 12

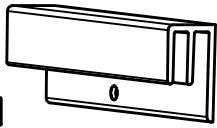
 111 102	<b>A</b>	20x
 111 103	<b>C</b>	12x
	<b>F3</b>	4x

3,5 x 15 mm  121 370	<b>G1</b>	12x
 117 001	<b>K1</b>	6x
 111 174	<b>J1</b>	6x

 111 610	<b>L7</b>	12x
3,5 x 35 mm  121 375	<b>G14</b>	16x
M6 x 11 mm  121 181	<b>T6</b>	6x

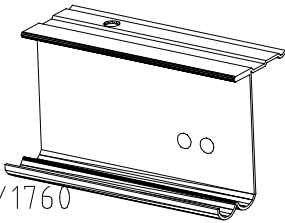
 112 402	<b>K20</b>	3x
--	------------	----

1x  
**FPN**

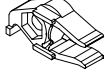
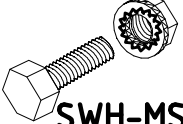
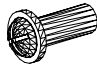
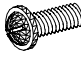


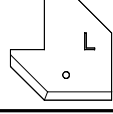
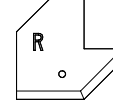

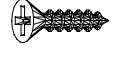
1316/1760  
2204/2648/3092/3536


1x  
**LP**

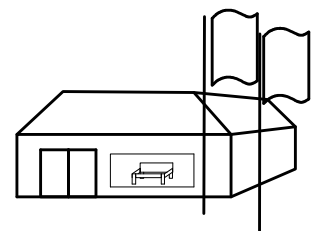
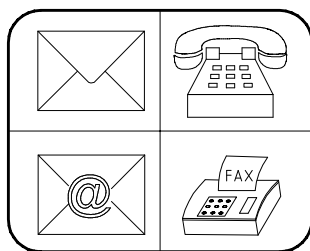
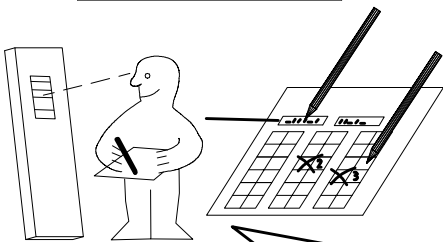
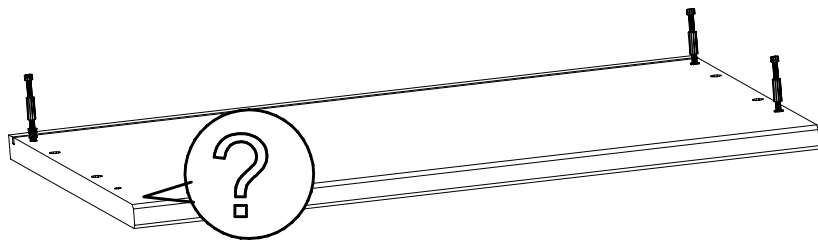
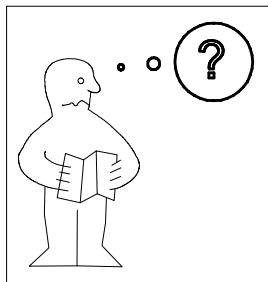


1316/1760  
2204/2648/3092/3536  
ST

 SWH-ST		2x
 SWH-MS		2x
M4 x 13 mm  121 xxx	<b>GH13</b>	7x
M4 x 10 mm  121 xxx	<b>G43</b>	7x

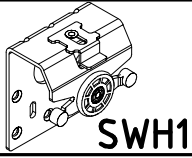
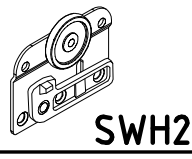
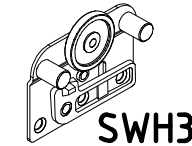
 SWH-SKL		1x
 SWH-SKR		1x
4 X 13mm  121 122	<b>SP13</b>	
3,5 x 22 mm  121 004	<b>G24</b>	10x


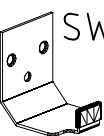
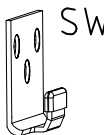
 SW-STM		1x
---	--	----

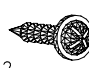
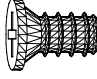
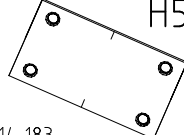


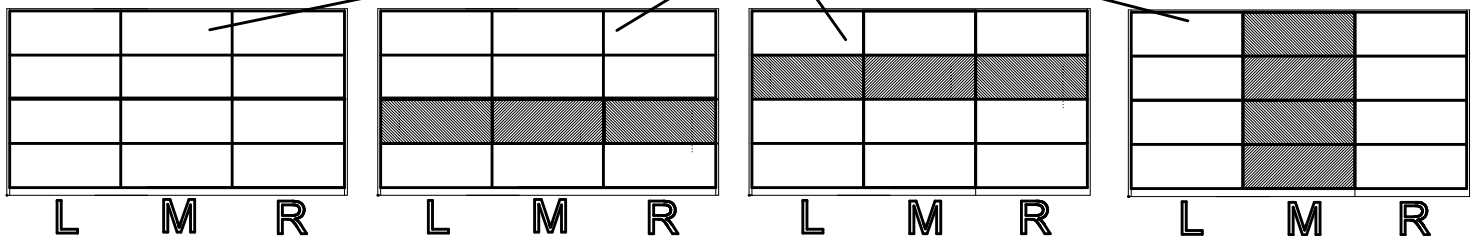
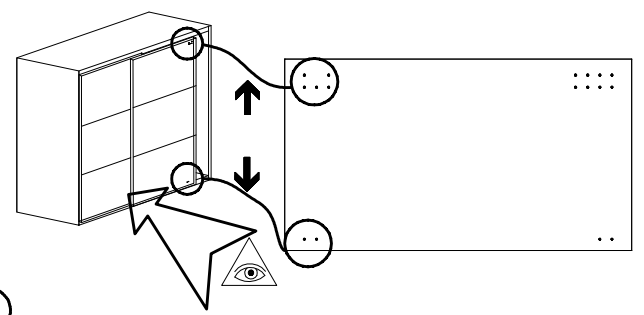
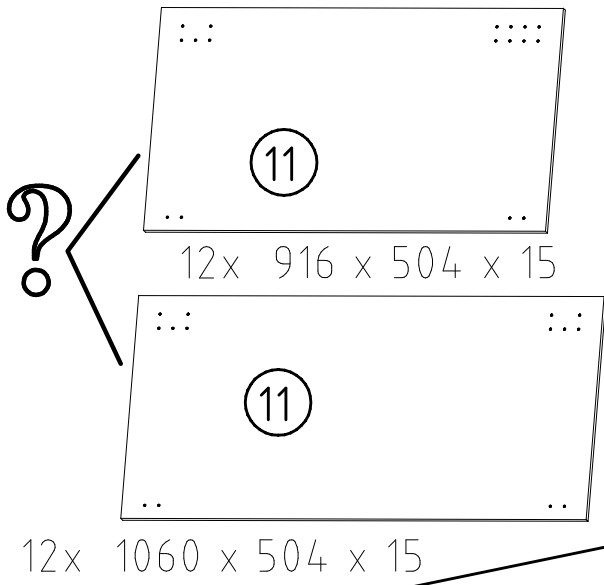
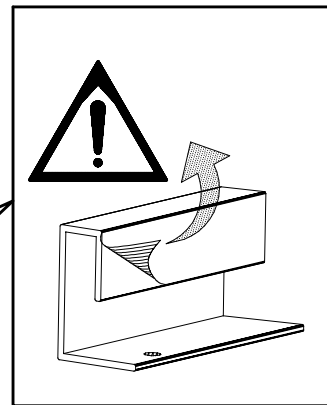
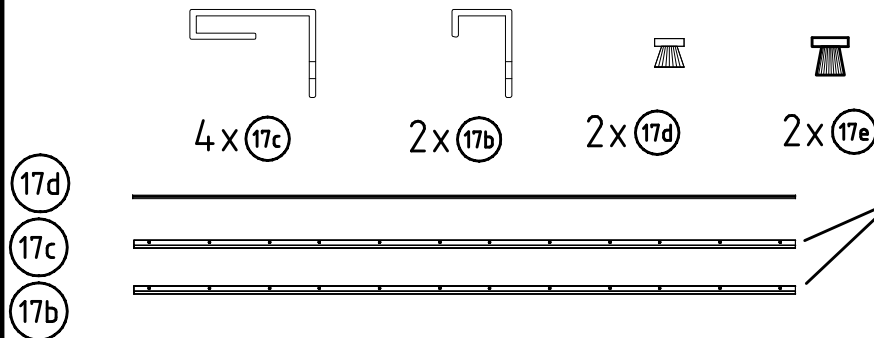
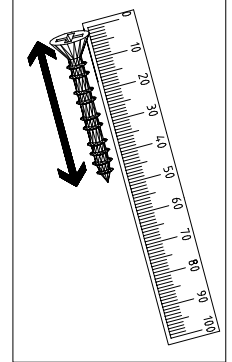
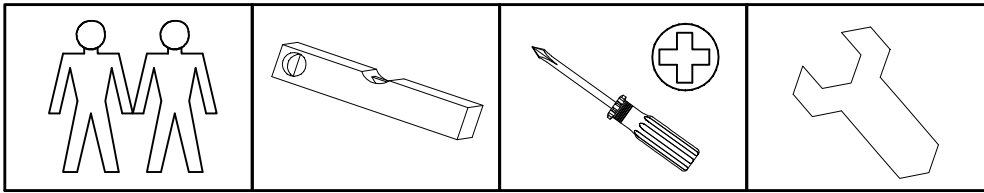
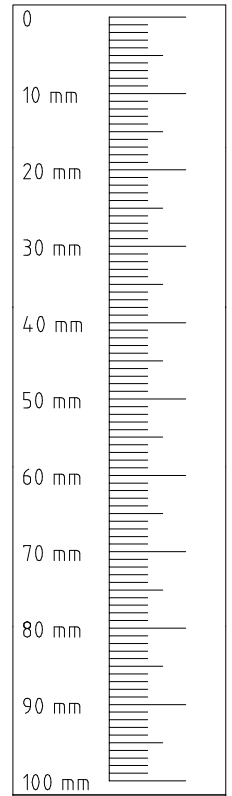
Auftrag/Order-No  
No. de Commande

Kunde/Customer  
Client

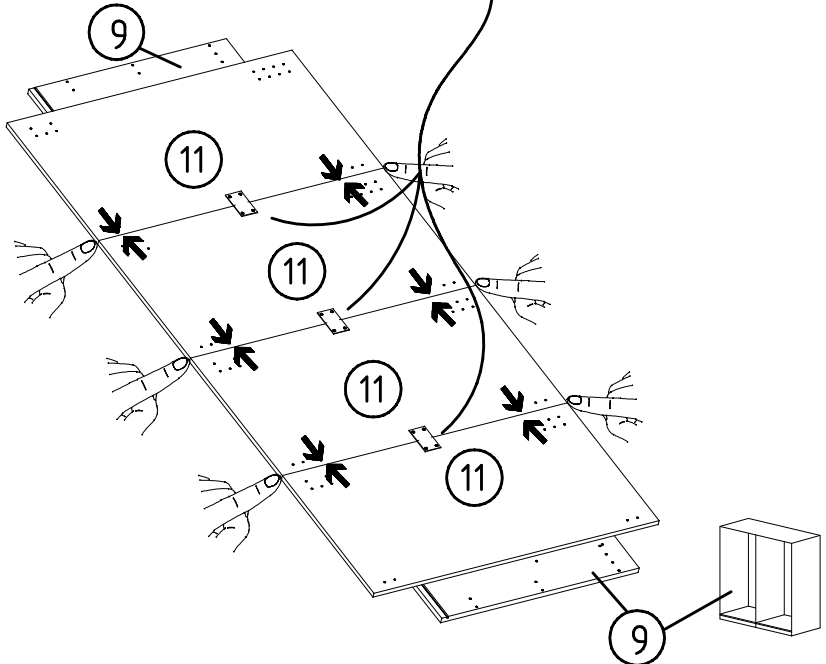
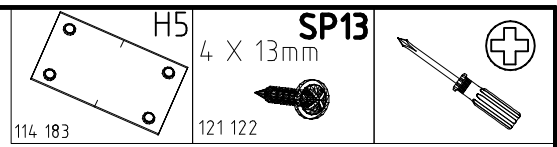
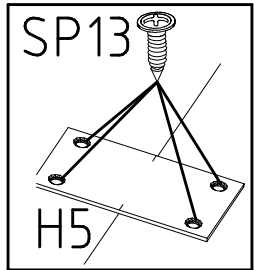
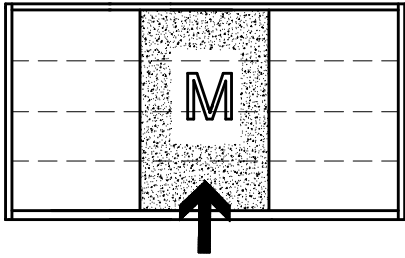
 SWH1	2x
 SWH2	2x
 SWH3	2x

SWH-D 	2x
SWH 6 	2x
SWH 7 	4x

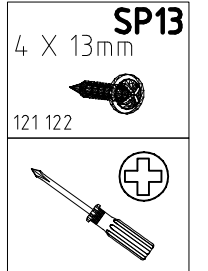
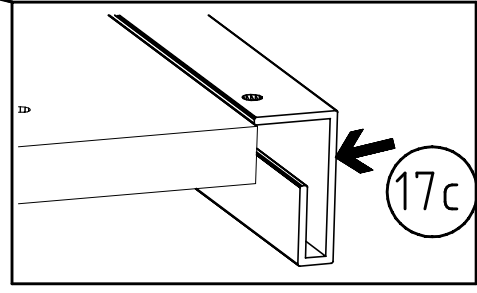
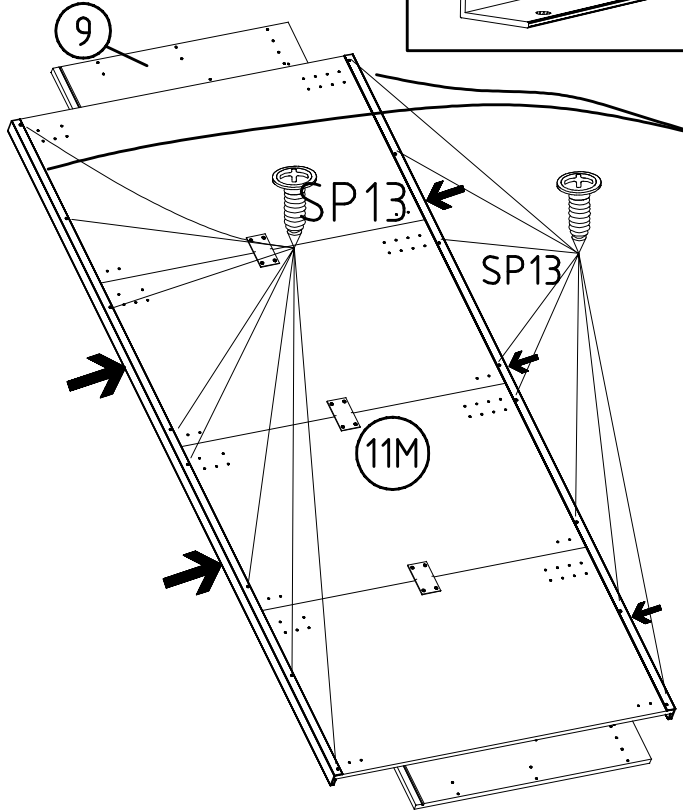
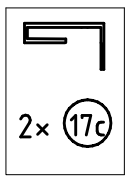
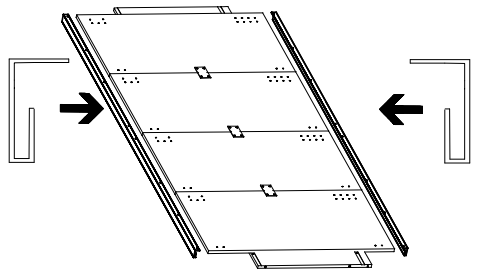
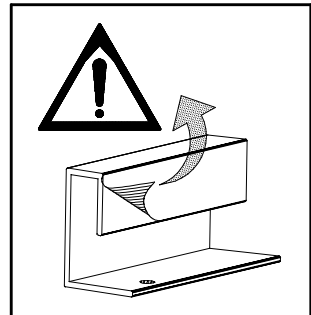
4 X 13mm SP13  121 122	90x
6,3 x 10,5 mm T2  111 030	34x
H5  114 183	6x

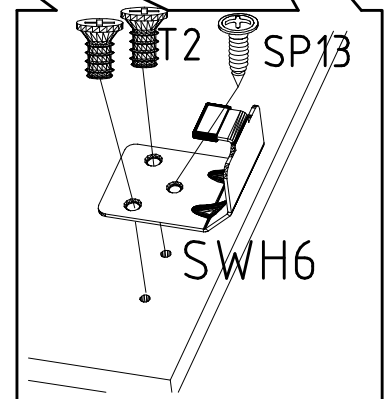
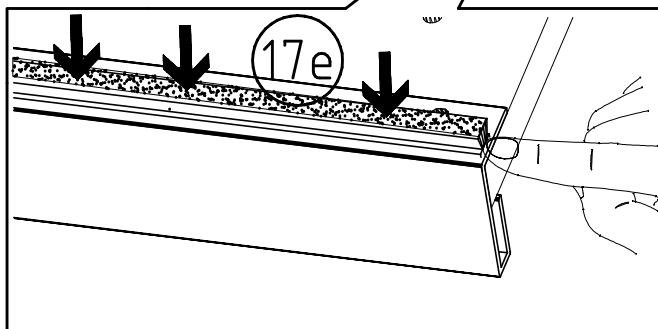
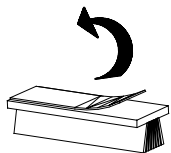
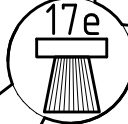
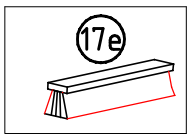
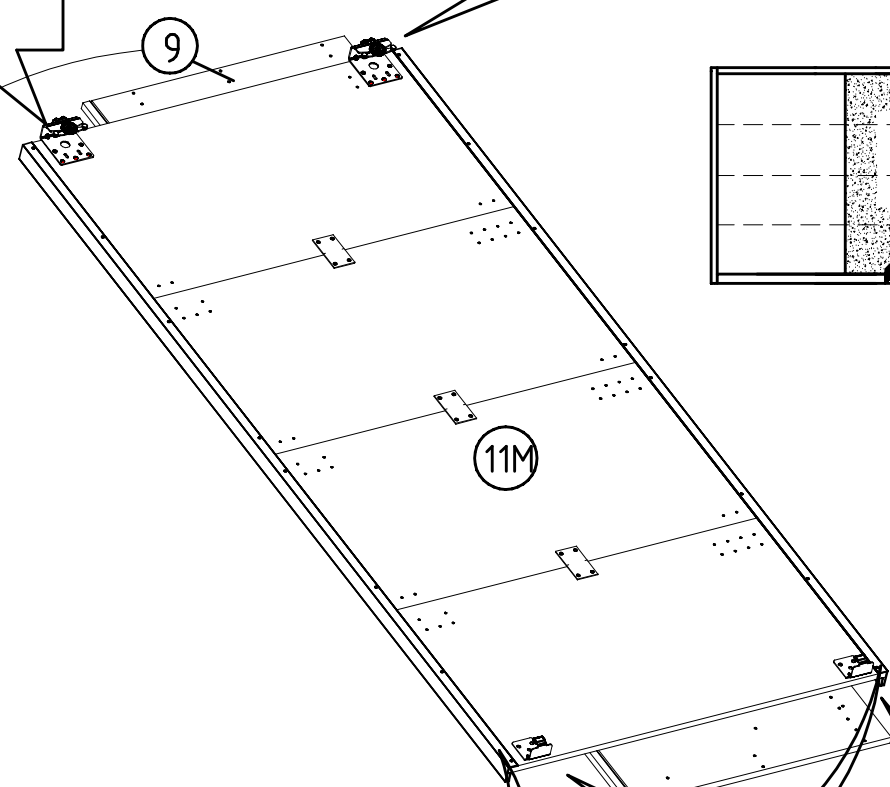
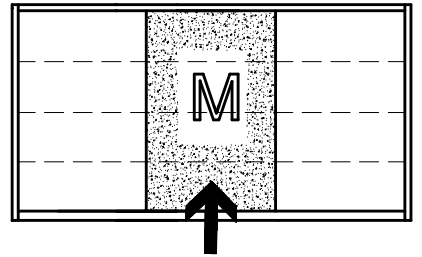
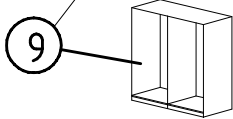
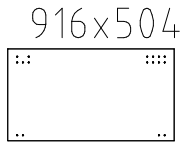
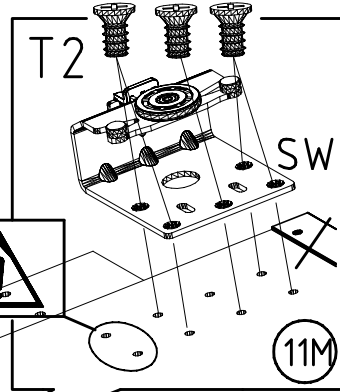
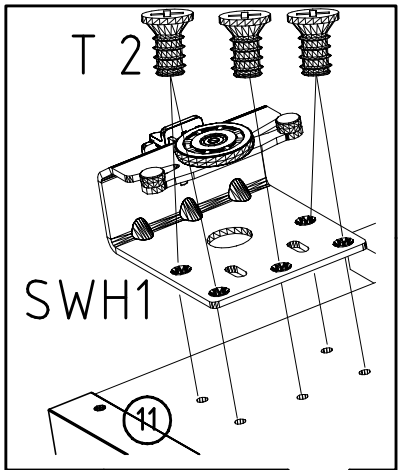
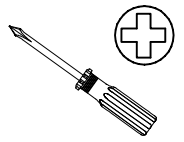
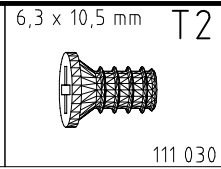
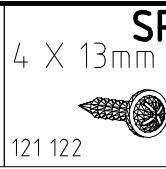
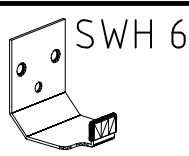
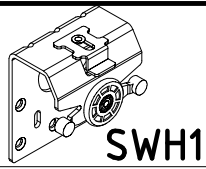


1

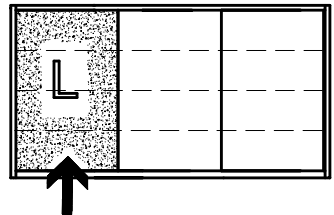
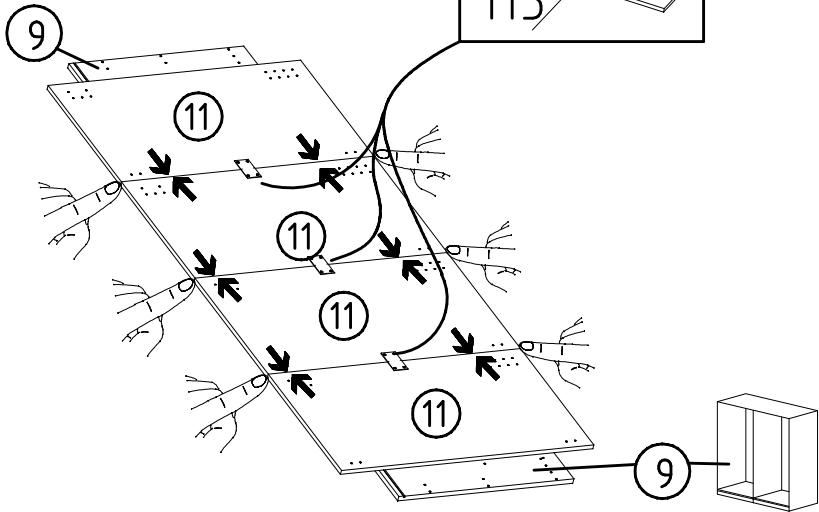
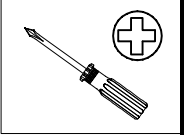
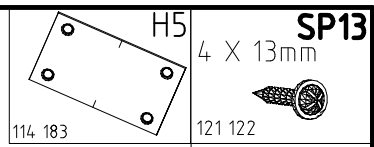
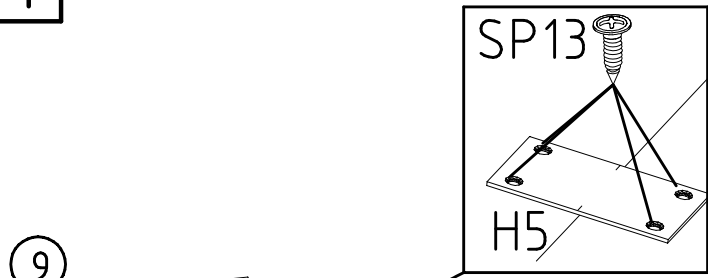


2

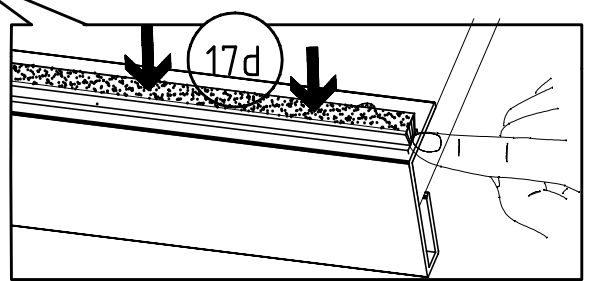
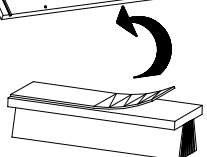
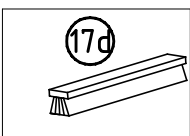
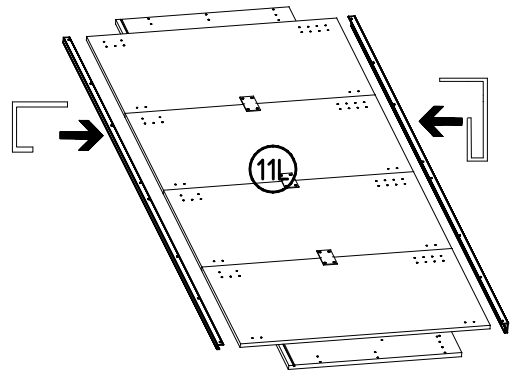
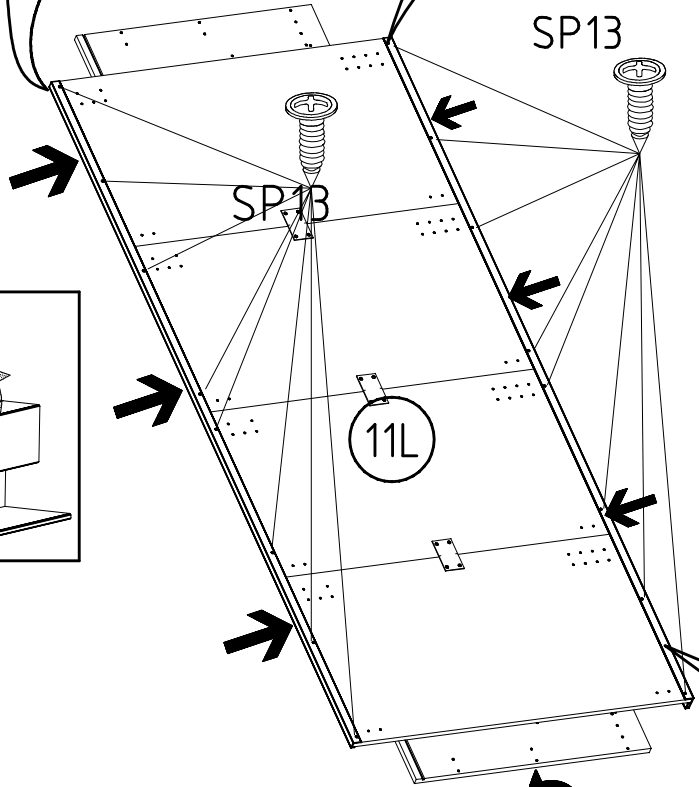
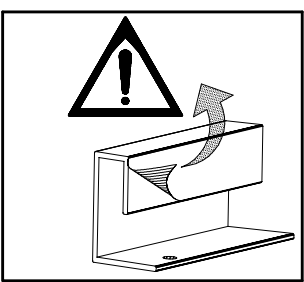
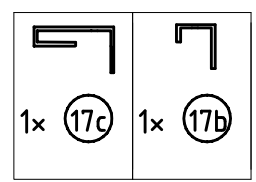
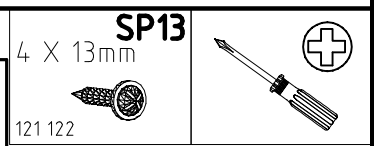
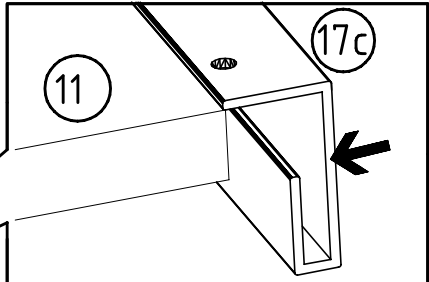
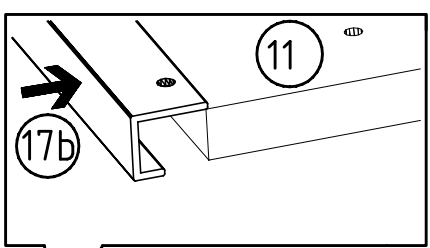




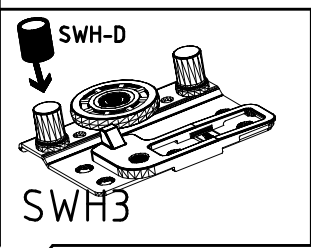
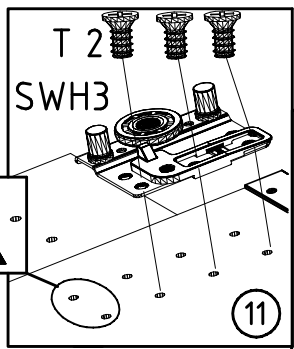
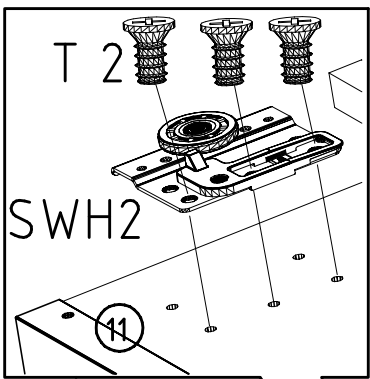
4



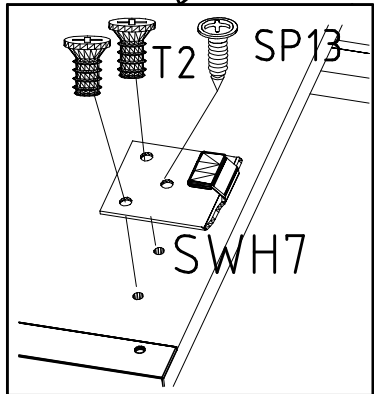
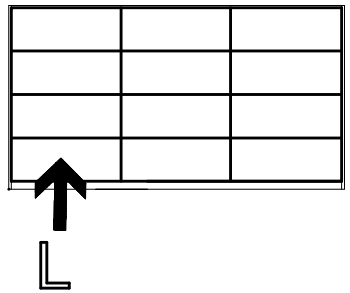
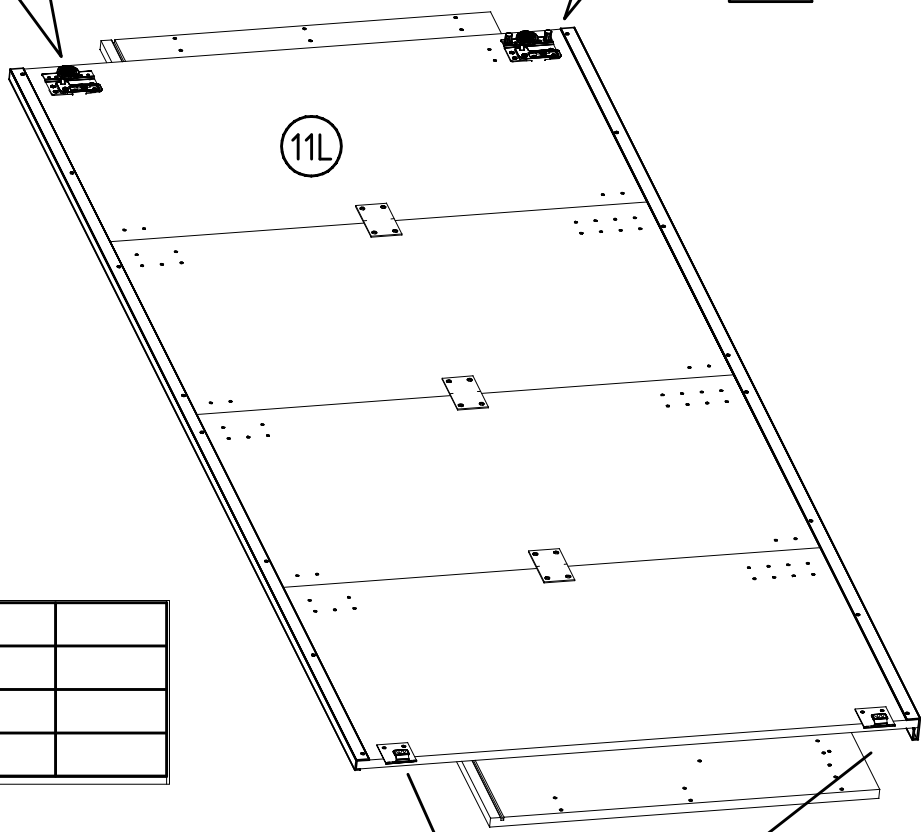
5



6



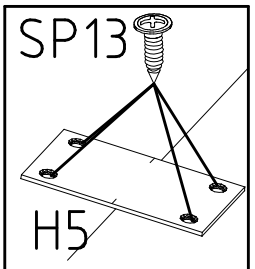
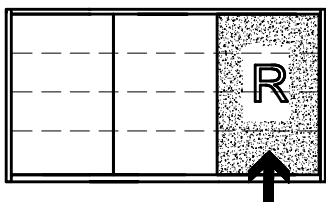
916x504



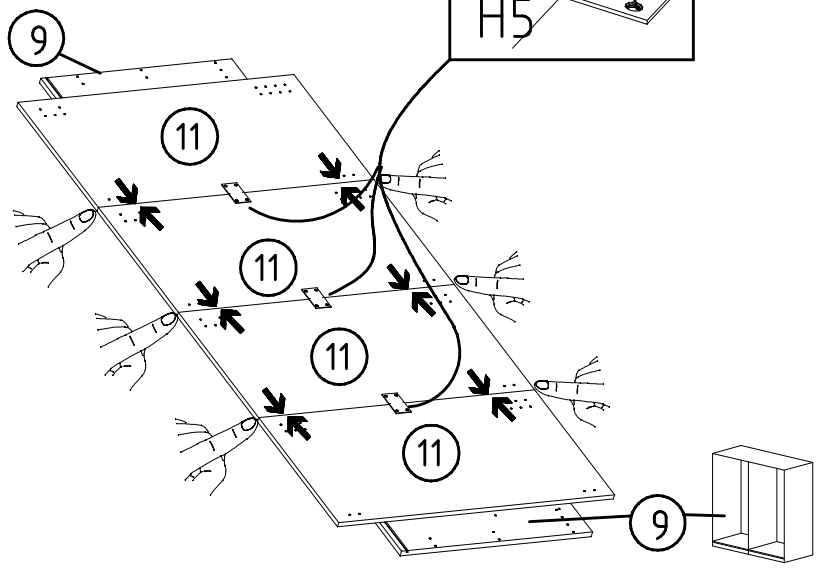
SWH2	SWH3
SWH-D	SWH7
6,3 x 10,5 mm T2	4 X 13mm SP13
111 030	121 122



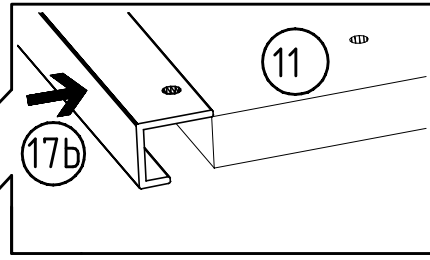
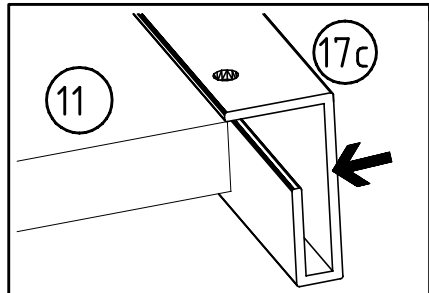
7



H5 4 X 13mm SP13  
 114 183 121 122

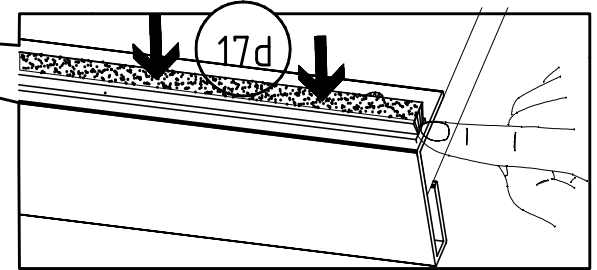
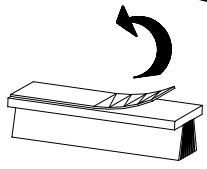
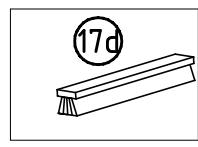
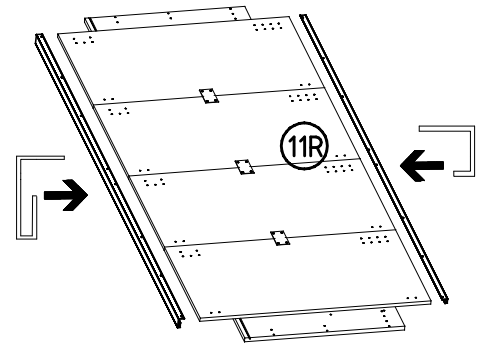
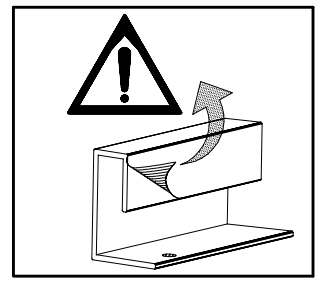
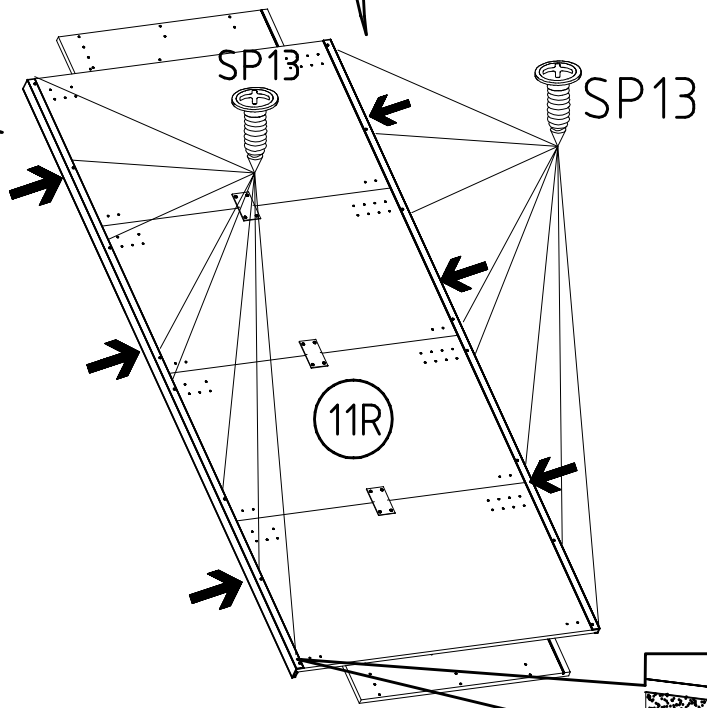


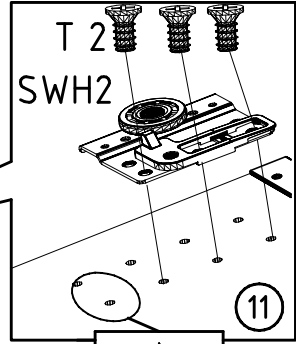
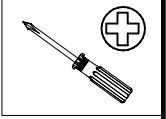
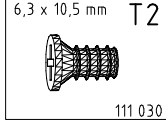
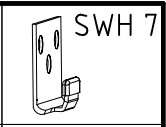
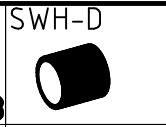
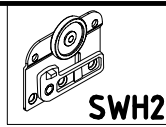
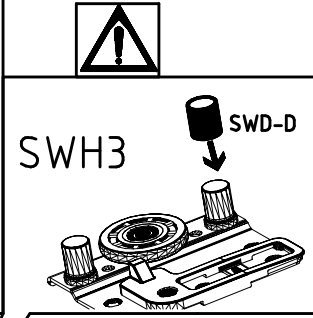
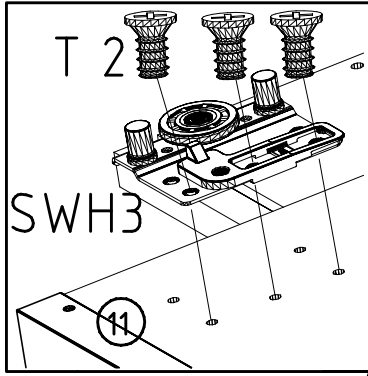
8



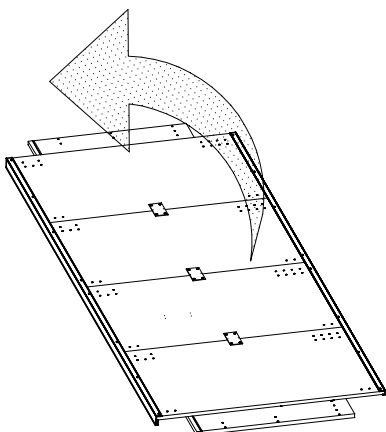
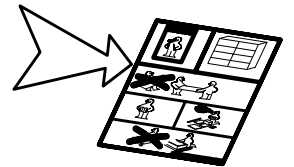
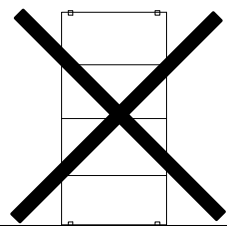
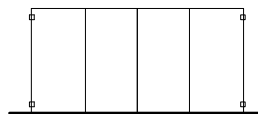
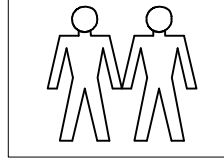
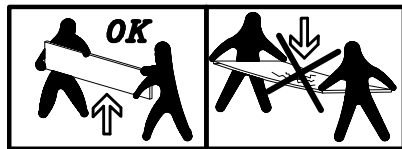
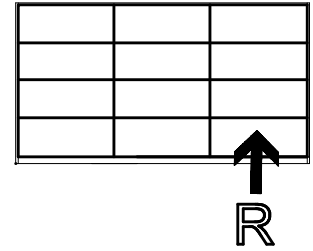
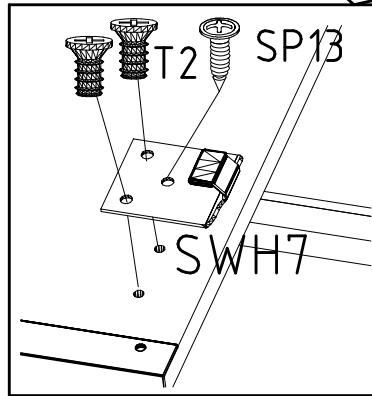
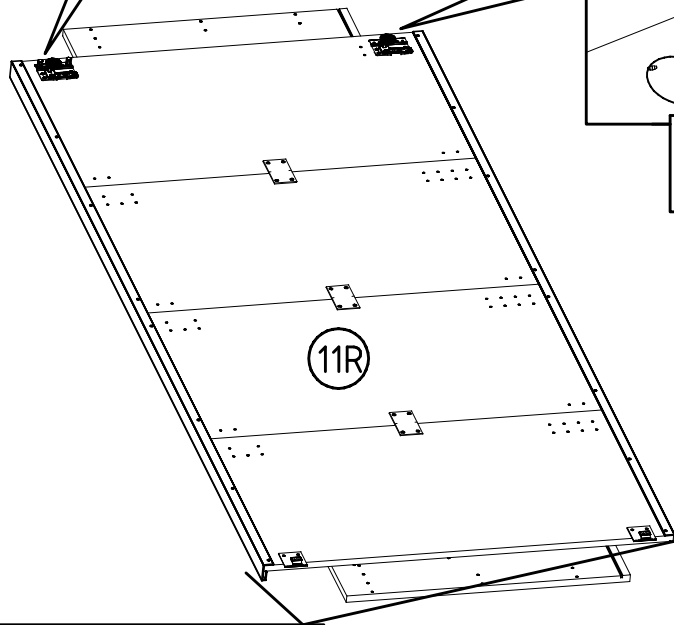
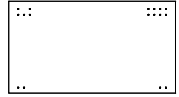
SP13 4 X 13mm  
 121 122

1x (17c) 1x (17b)

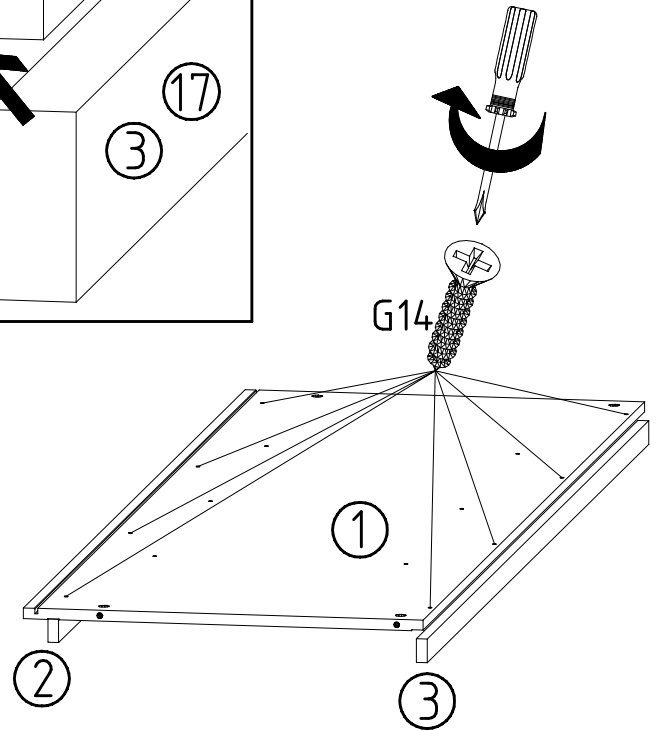
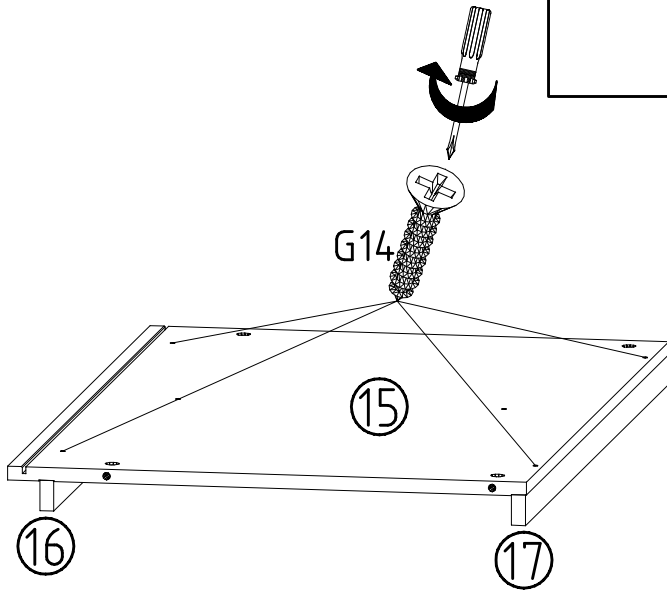
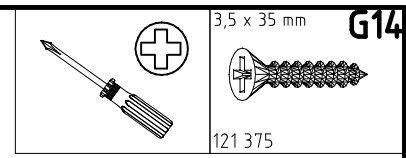
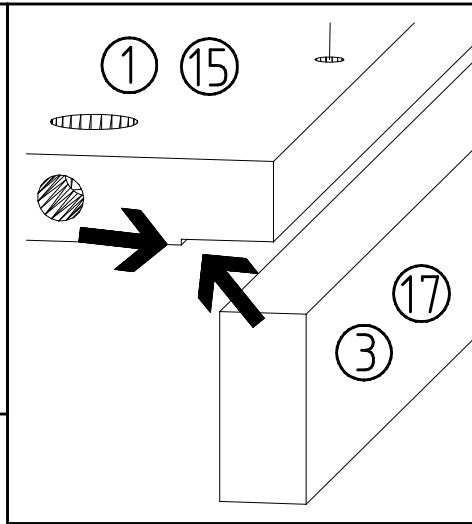
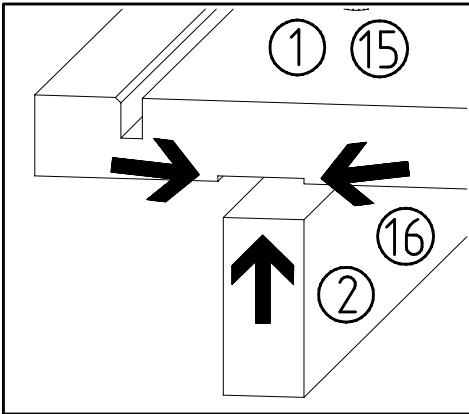




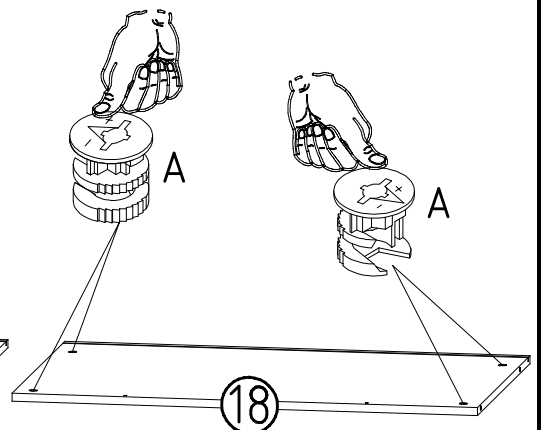
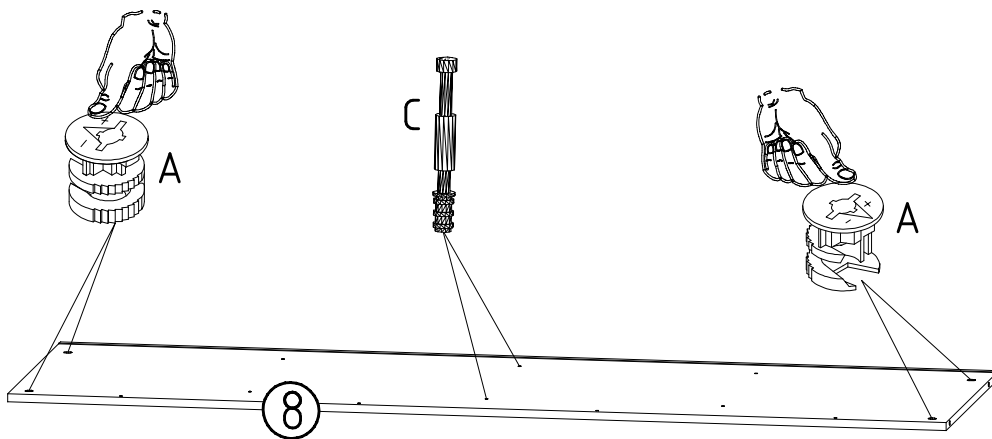
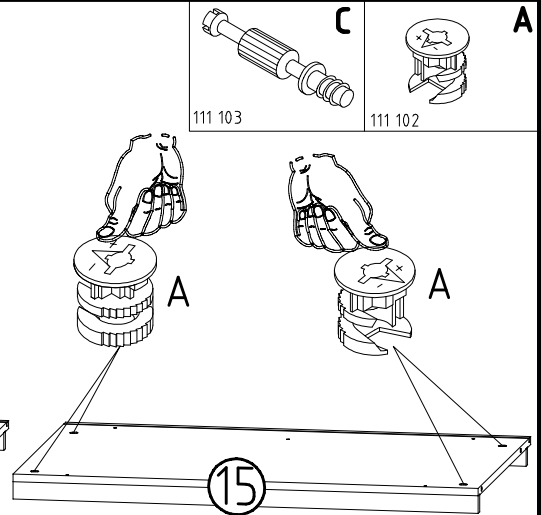
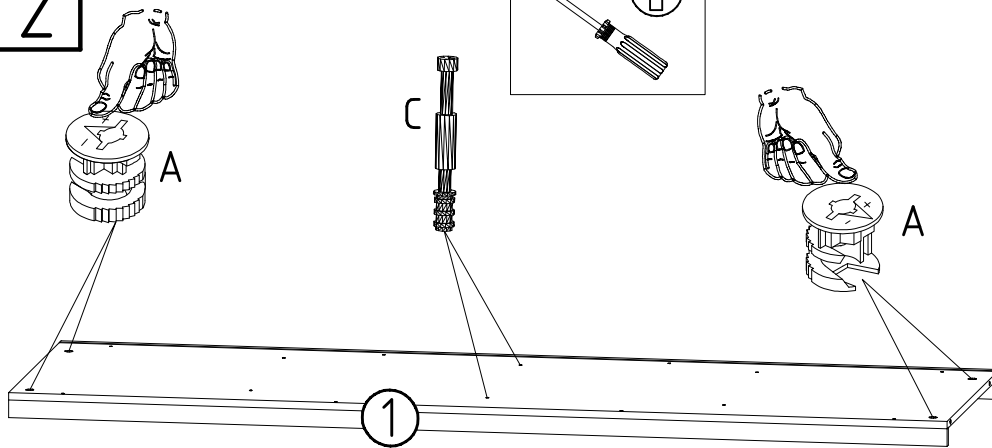
916x504



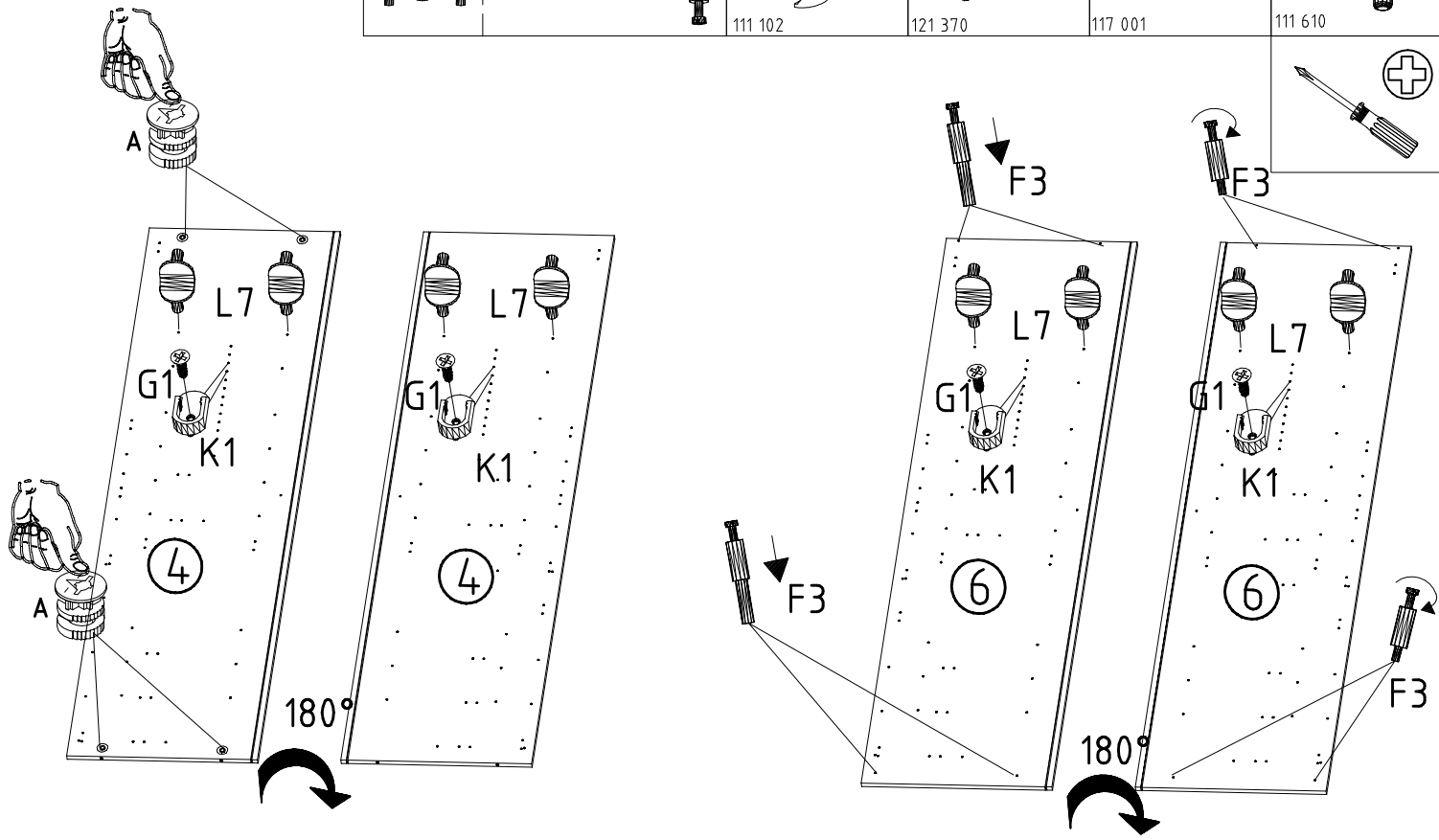
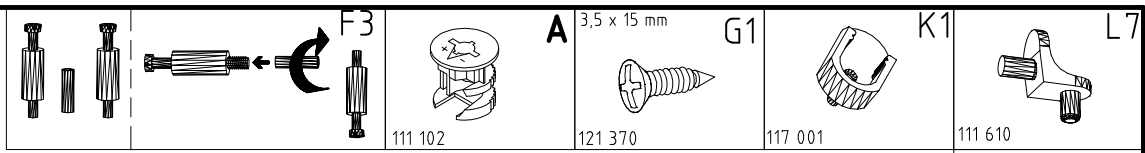
1



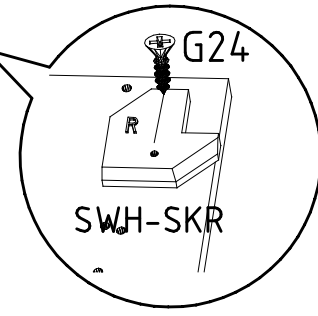
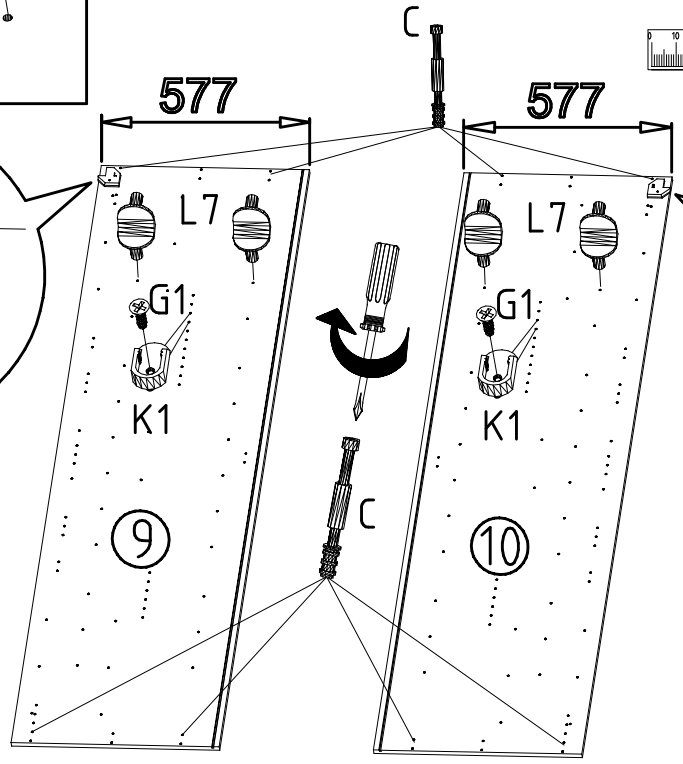
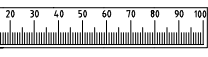
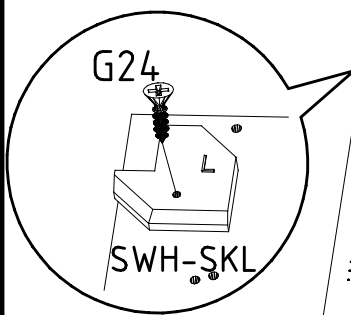
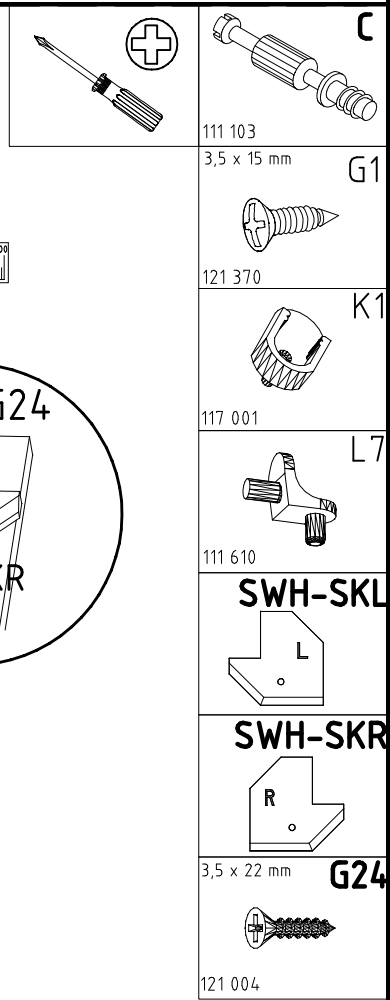
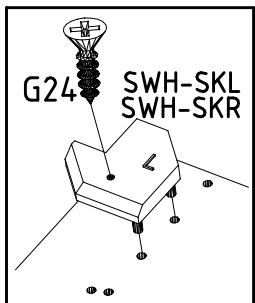
2



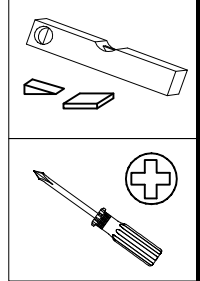
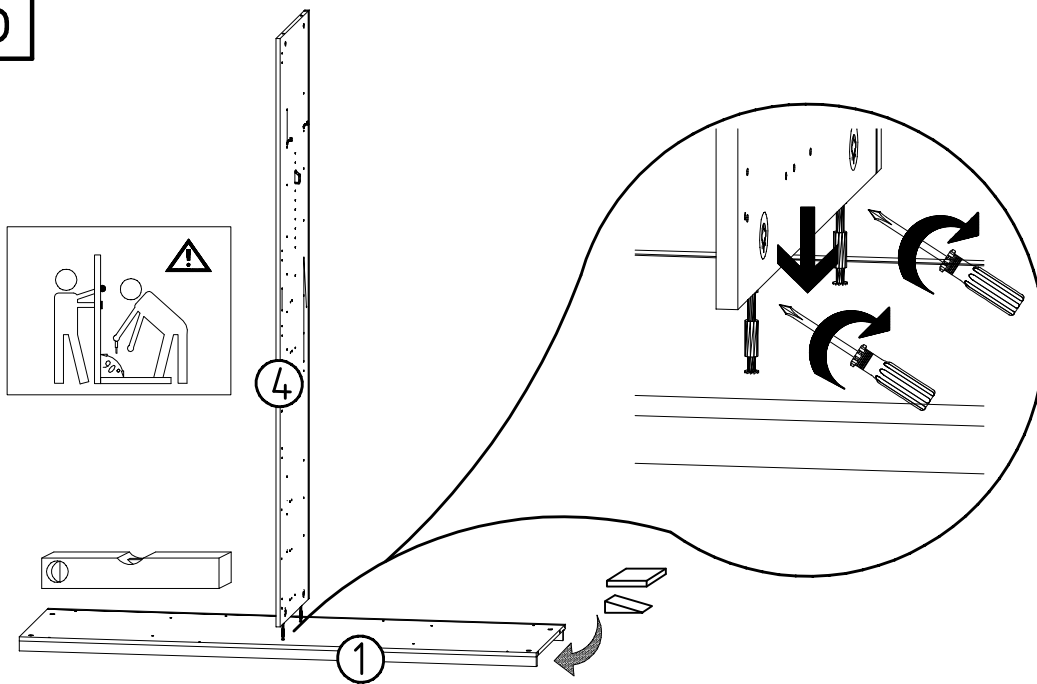
3



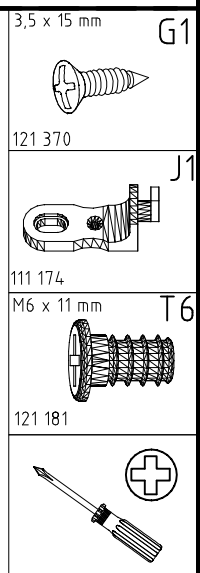
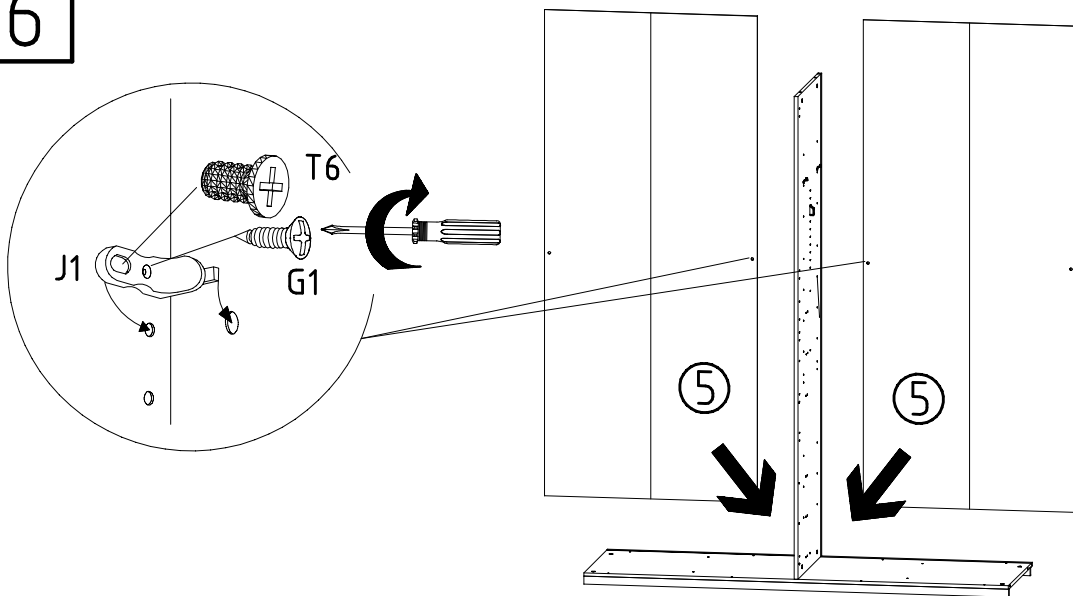
4



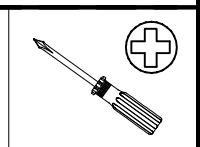
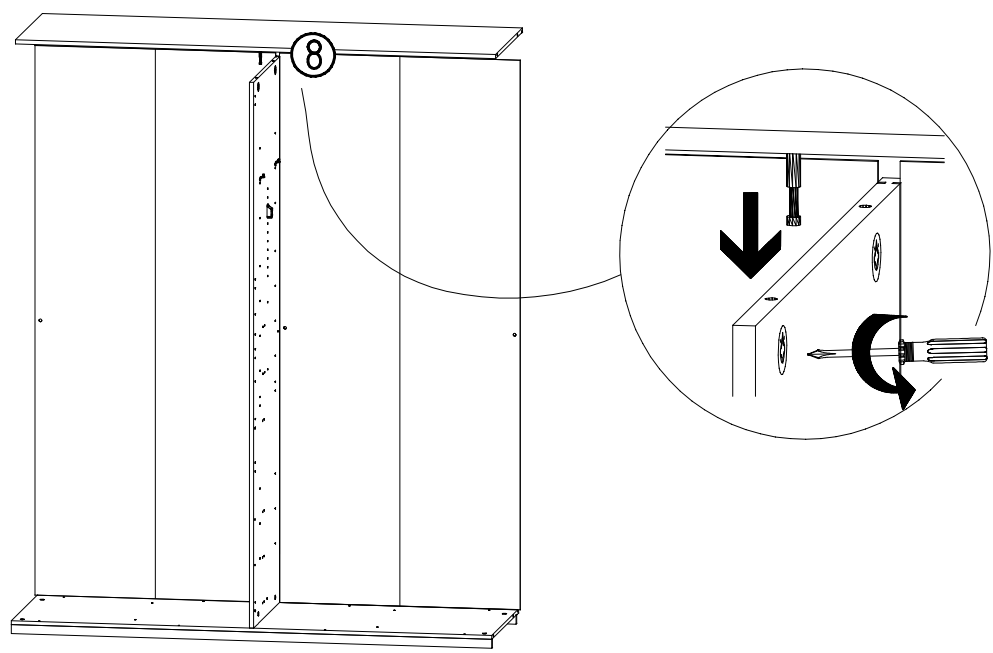
5



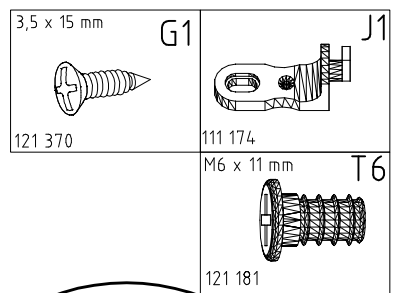
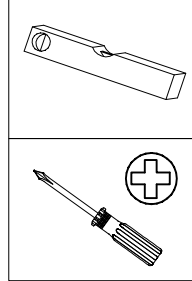
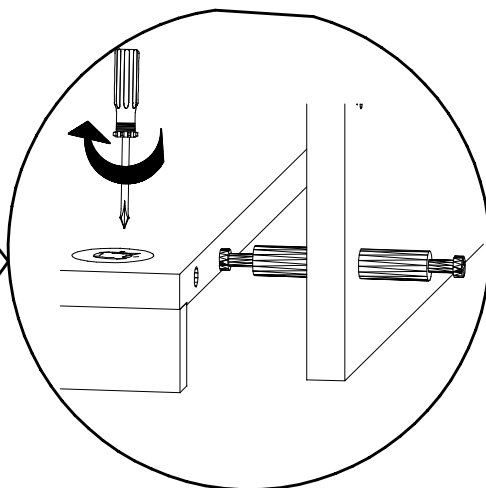
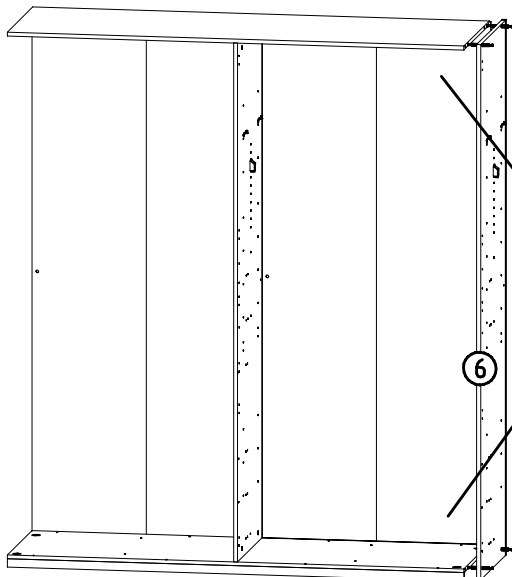
6



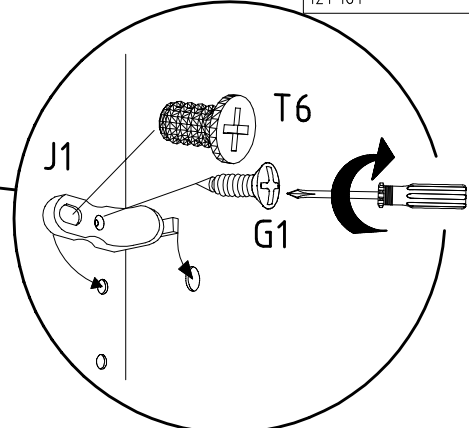
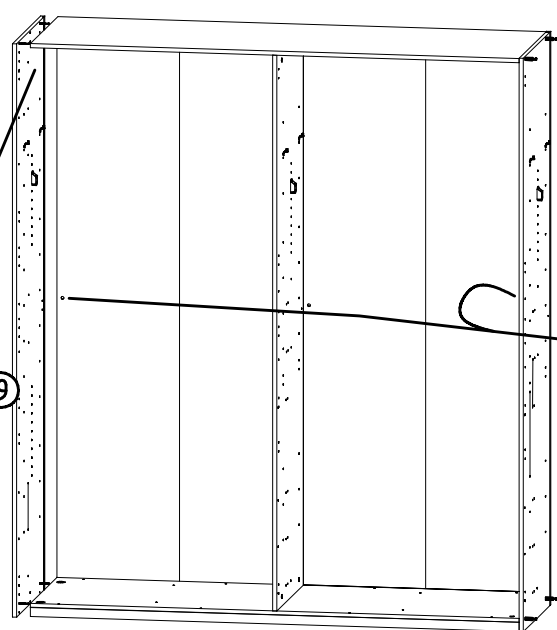
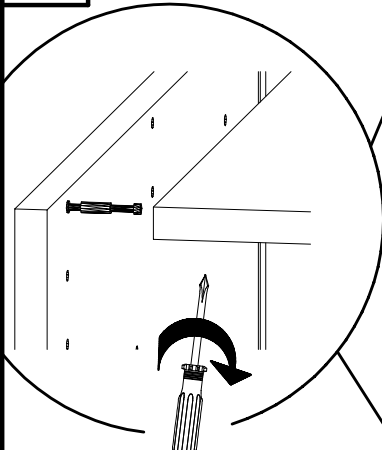
7



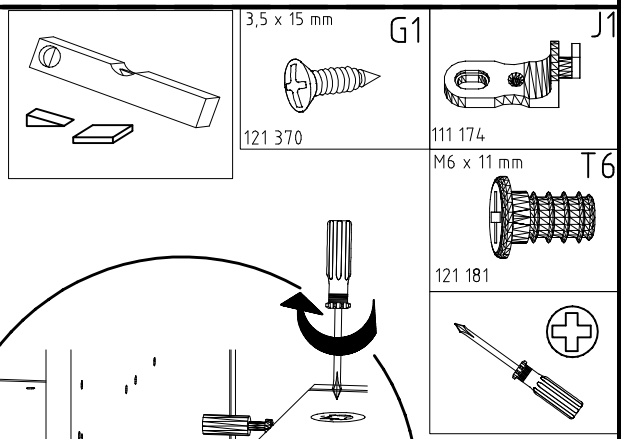
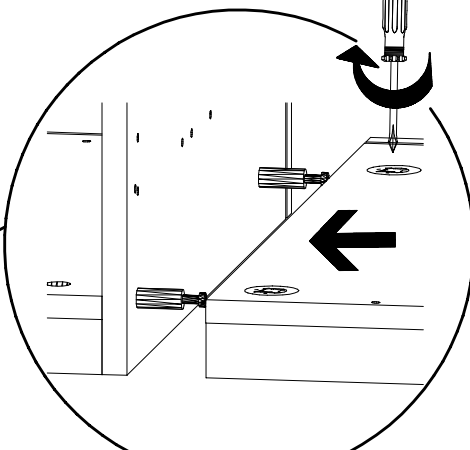
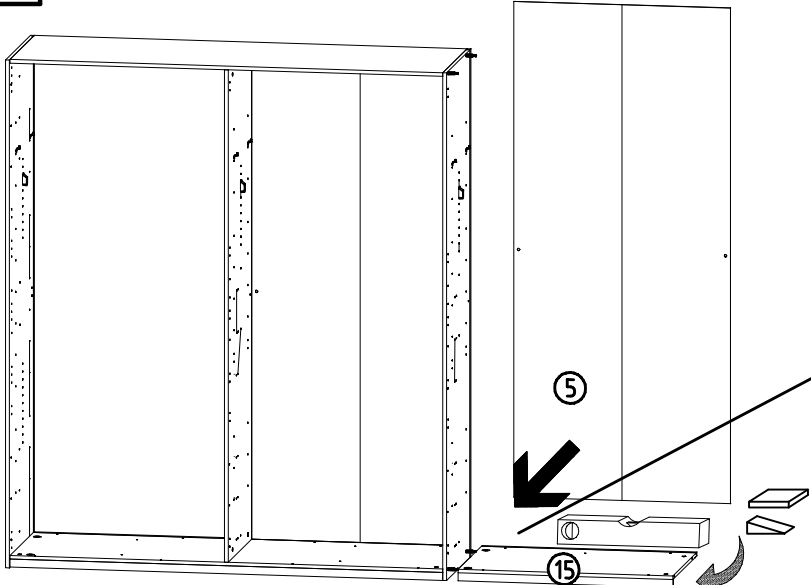
8



9



10



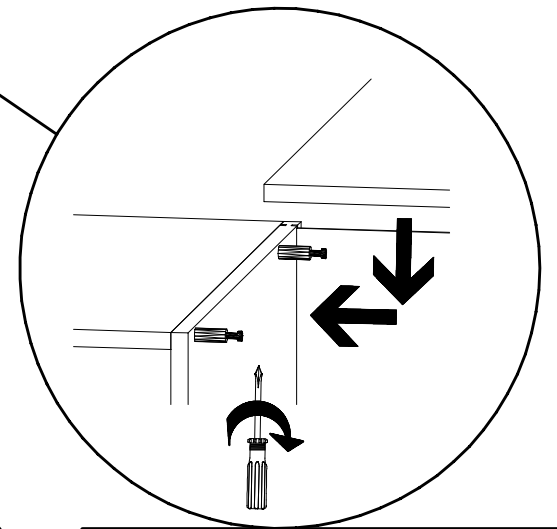
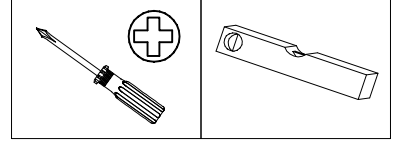
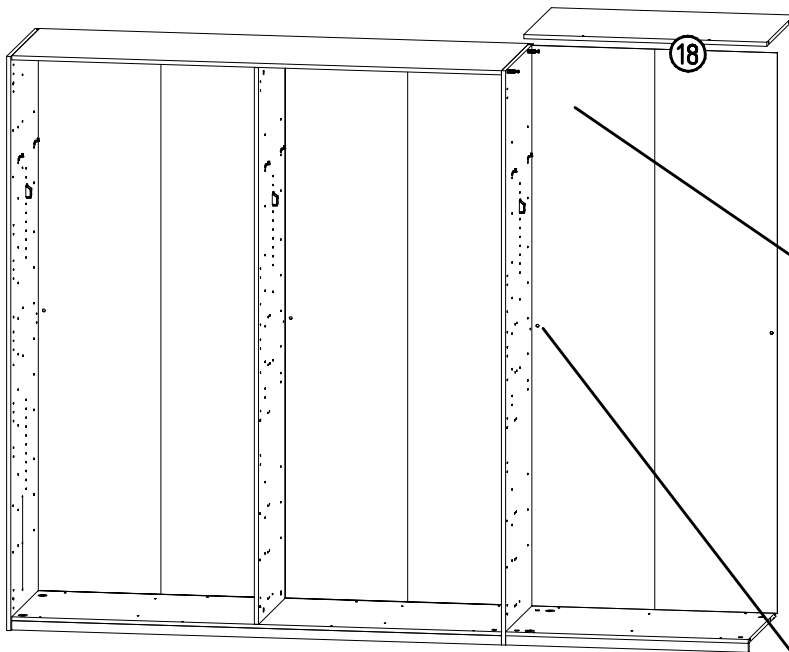
980863

11.12.13 / 20.11.17

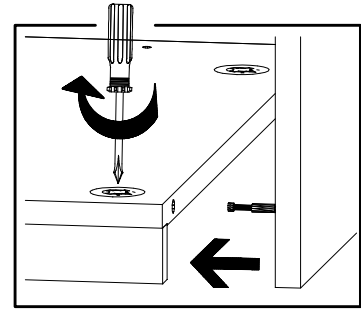
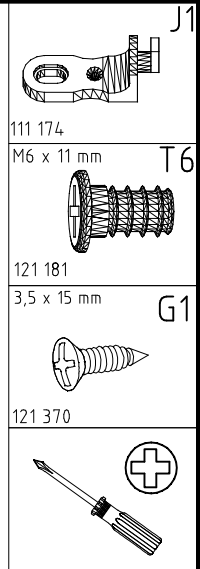
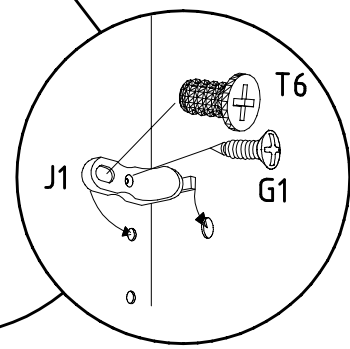
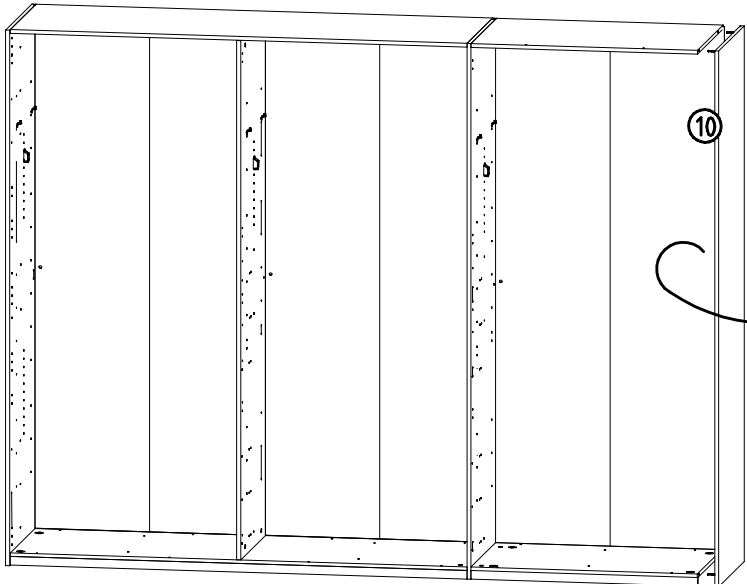
11 17

7 / 12

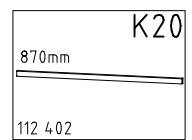
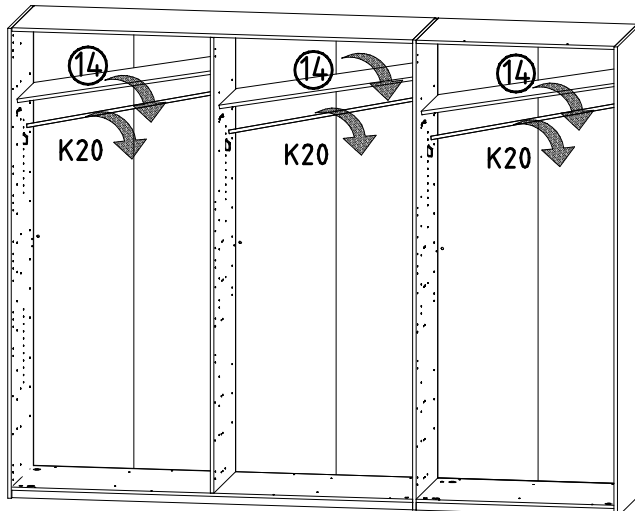
11



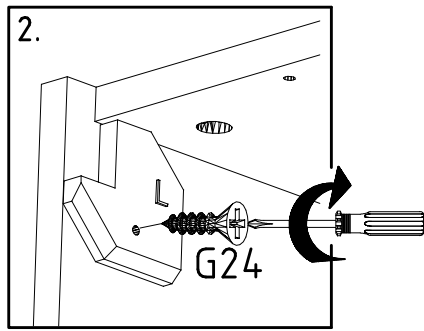
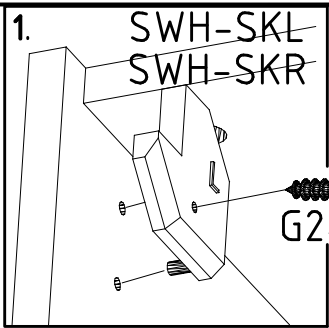
12



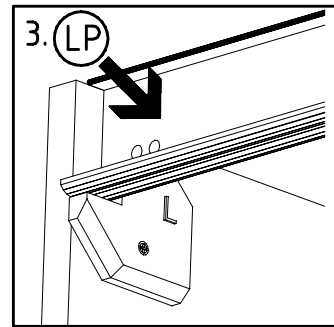
13



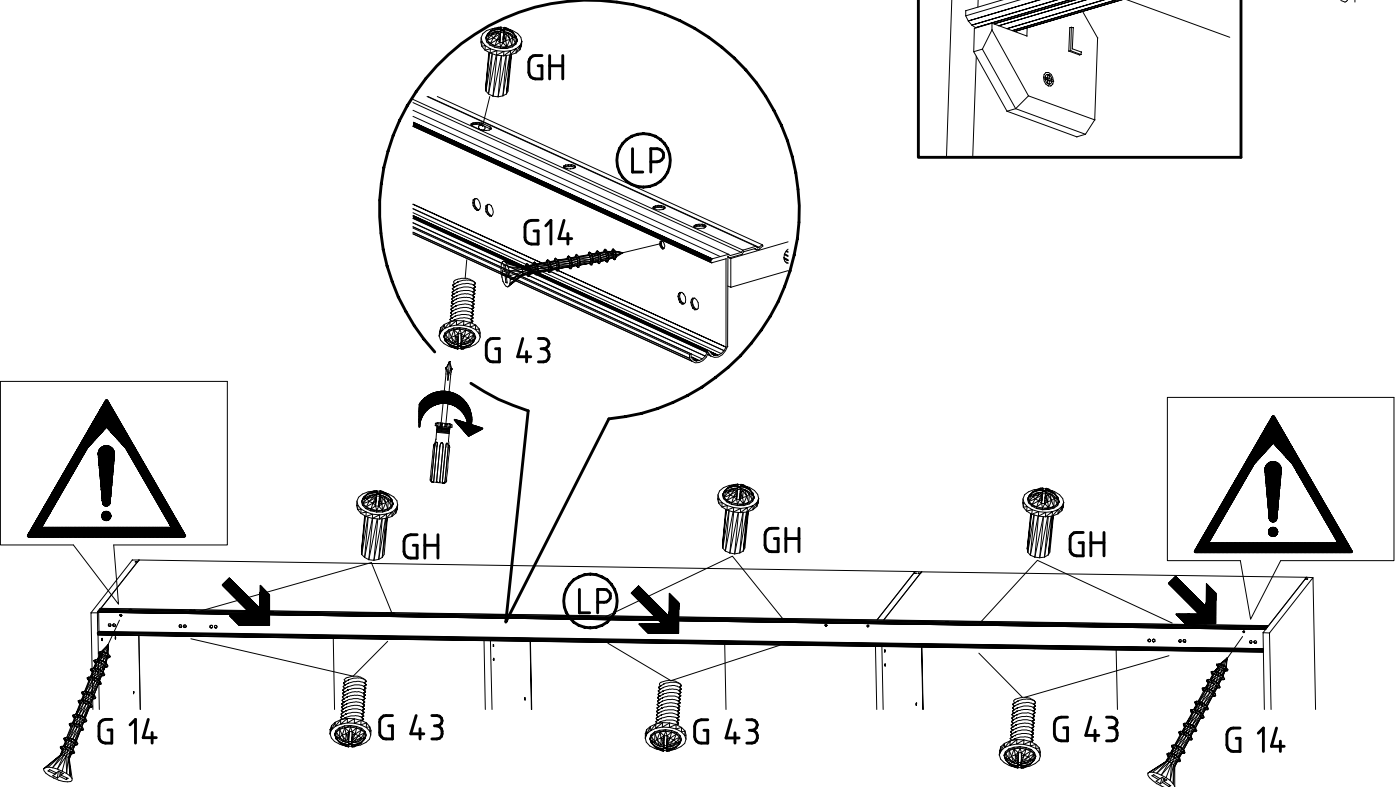
14



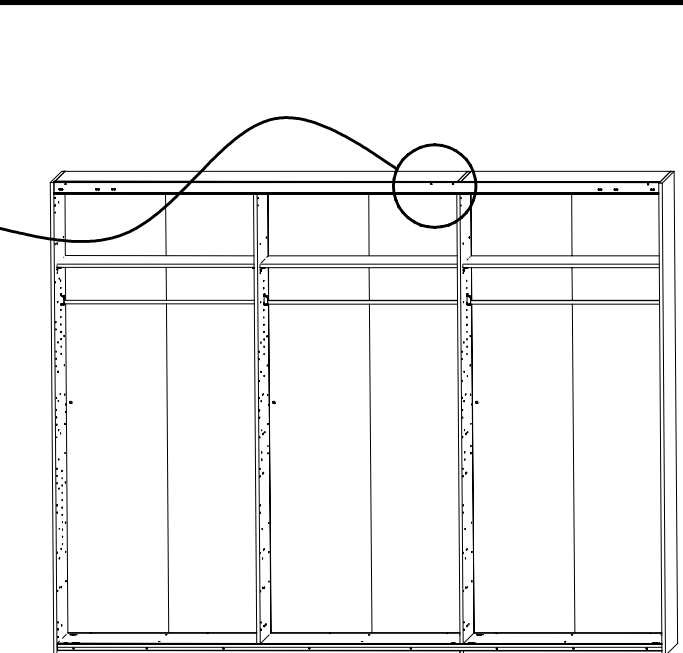
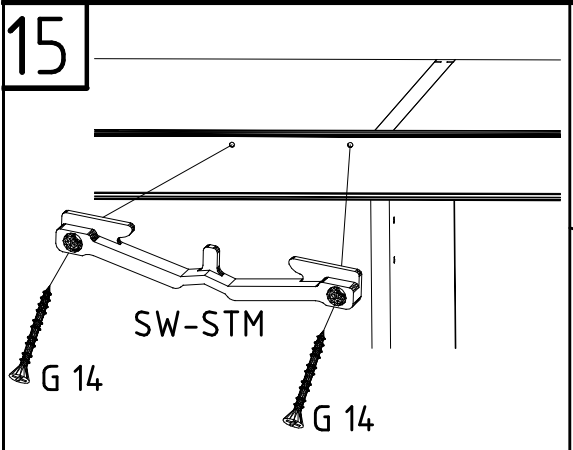
3,5 x 35 mm <b>G14</b> 121 375	M4 x 10 mm <b>G43</b> 121 xxx	M4 x 13 mm <b>GH13</b> 121 xxx
--------------------------------------	-------------------------------------	--------------------------------------



**LP**  
1316/1760  
2204/2648/3092/3536  
ST

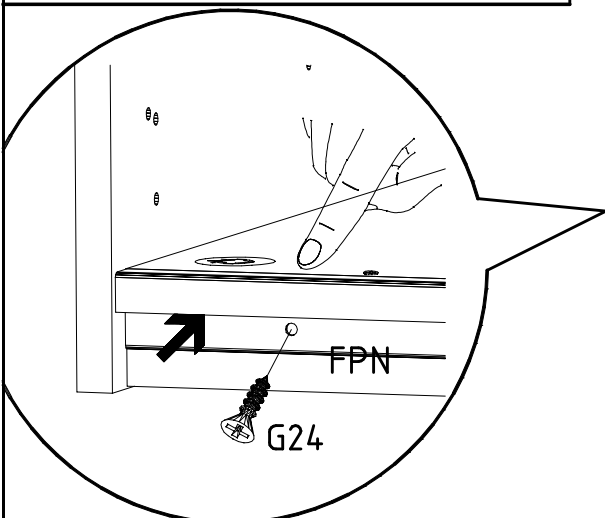


15



**SW-STM**

3,5 x 35 mm  
**G14**  
121 375

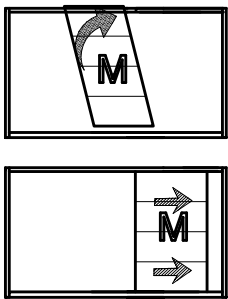


**FPN**  
1316/1760  
2204/2648/3092/3536

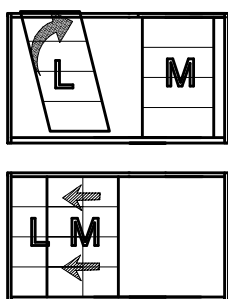
3,5 x 22 mm  
**G24**  
121 004



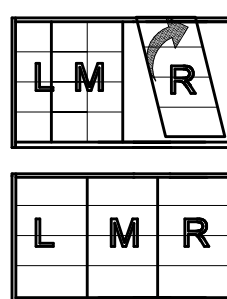
16



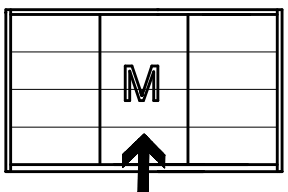
17



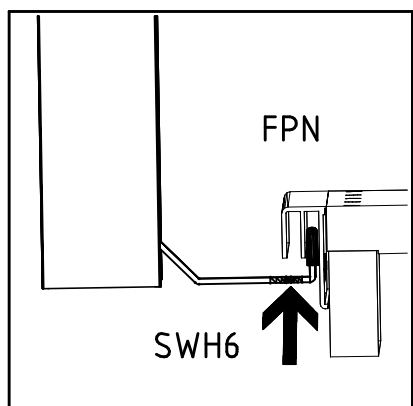
18



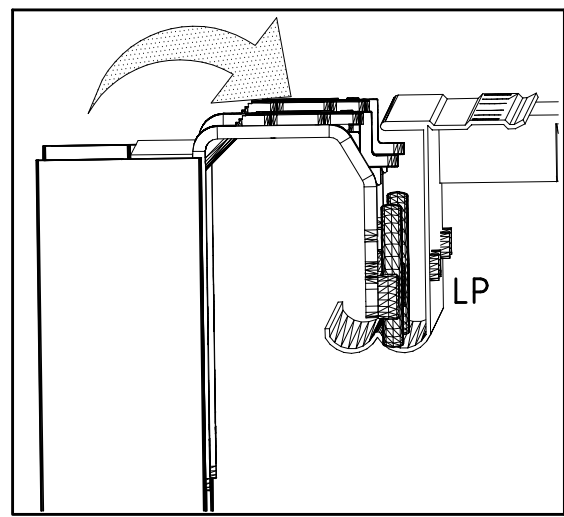
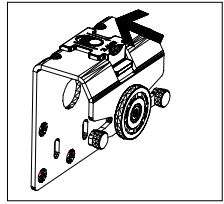
16



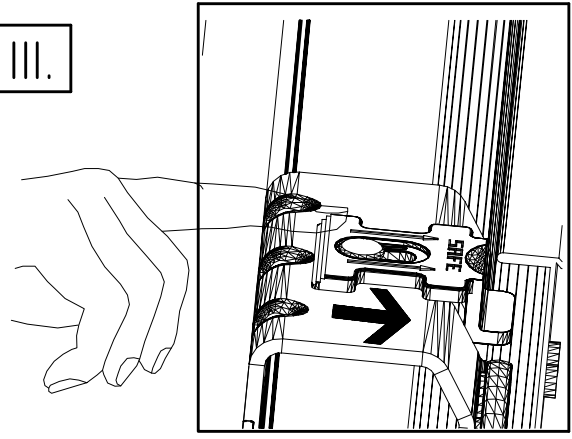
I.



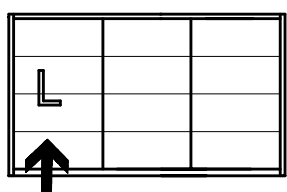
II.



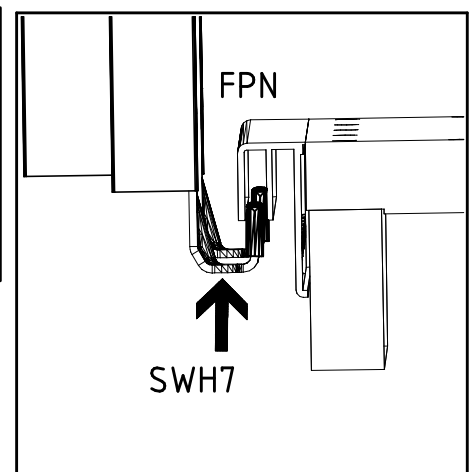
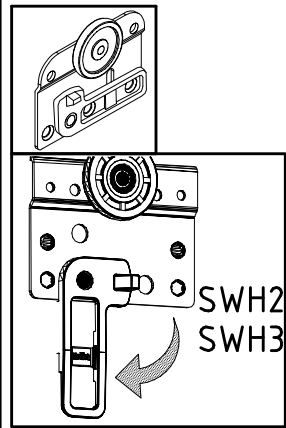
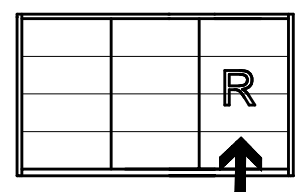
III.



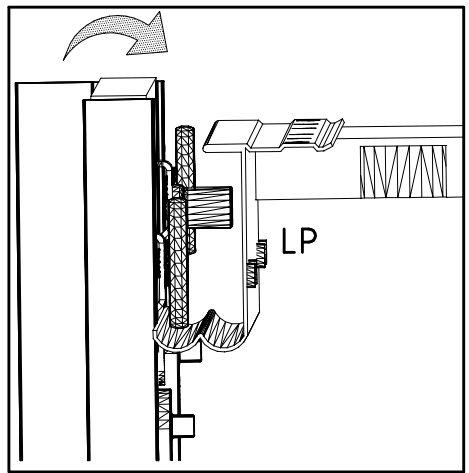
17 + 18



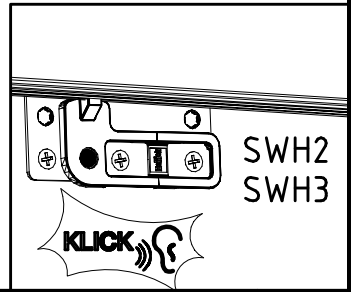
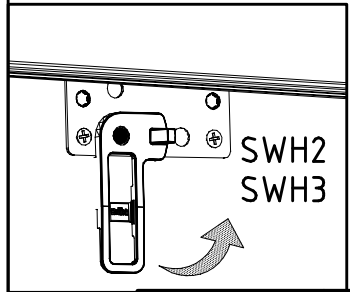
I.

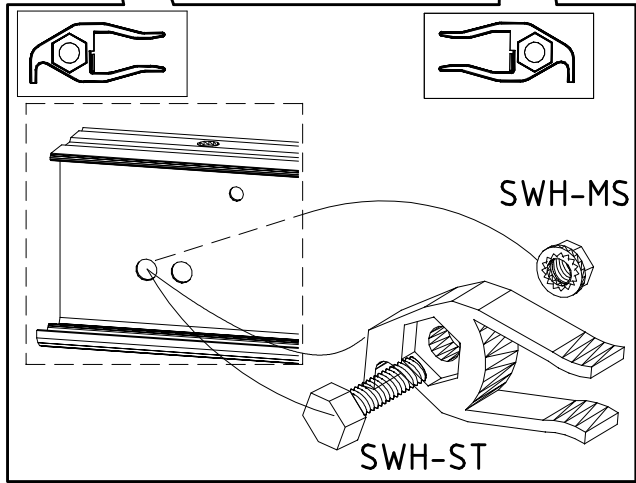
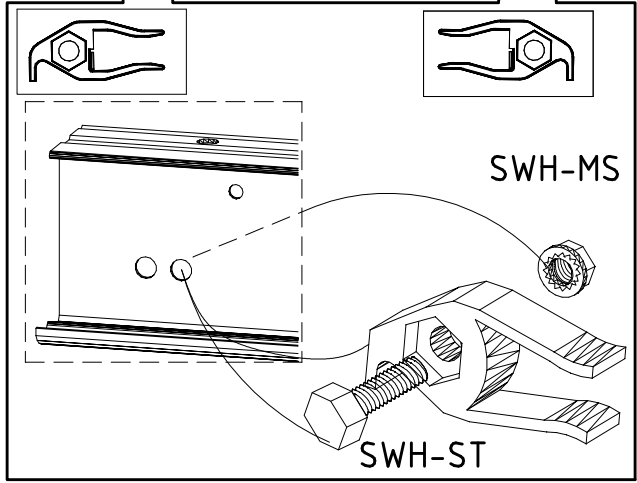
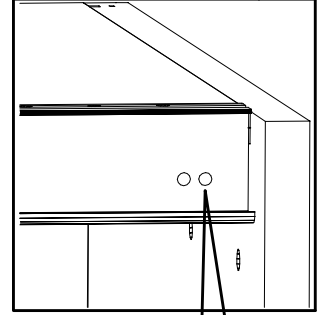
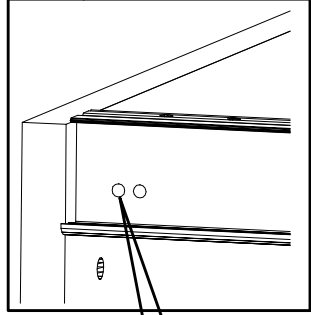
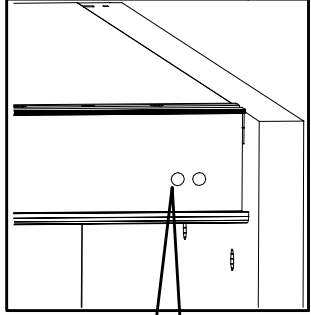
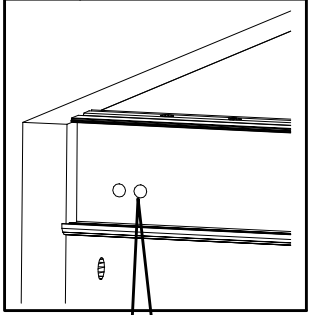
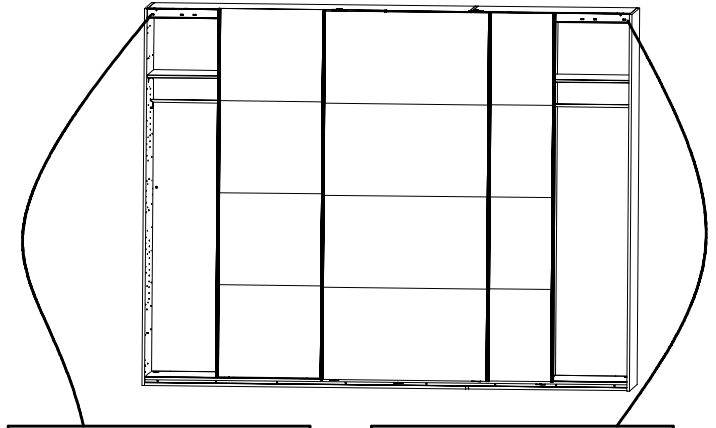
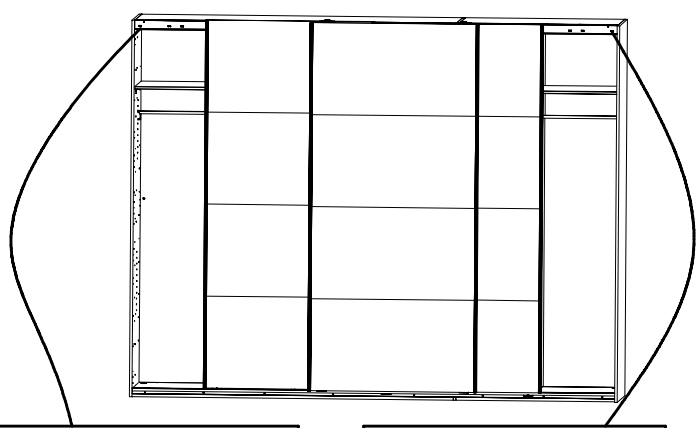
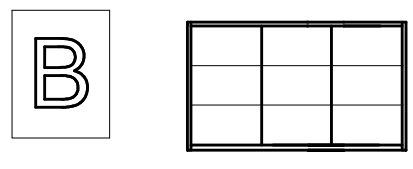
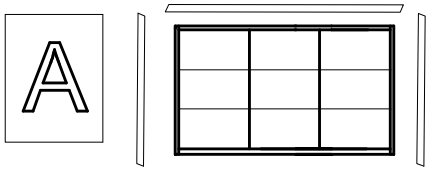
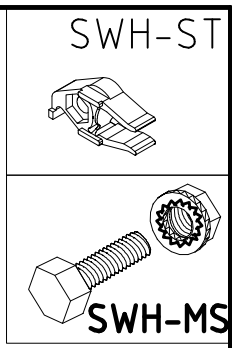
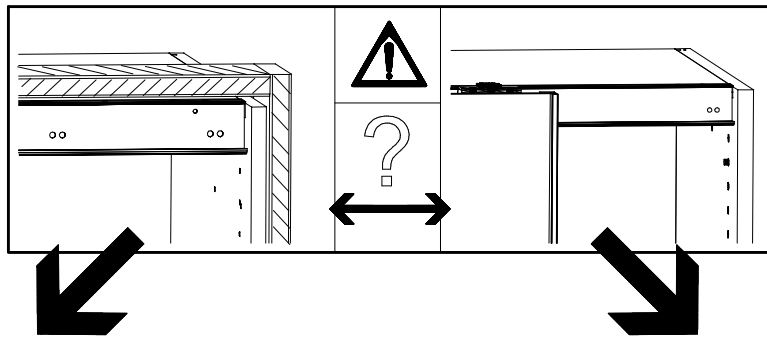


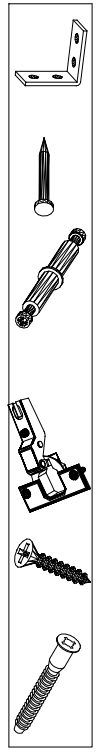
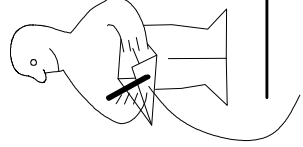
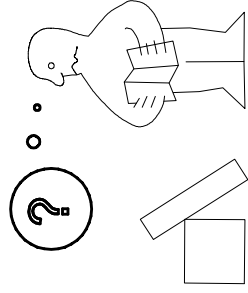
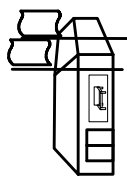
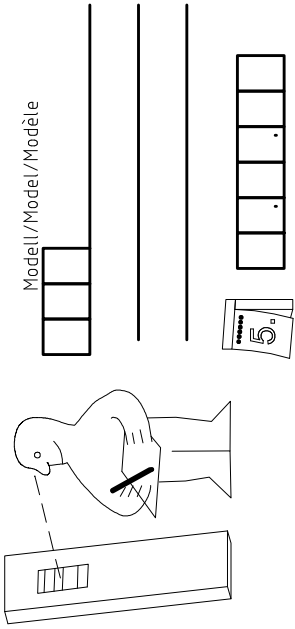
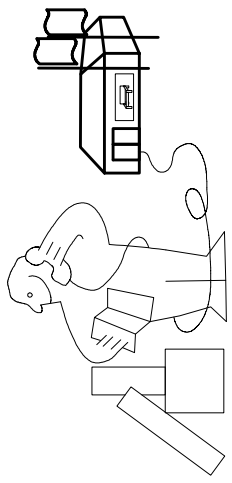
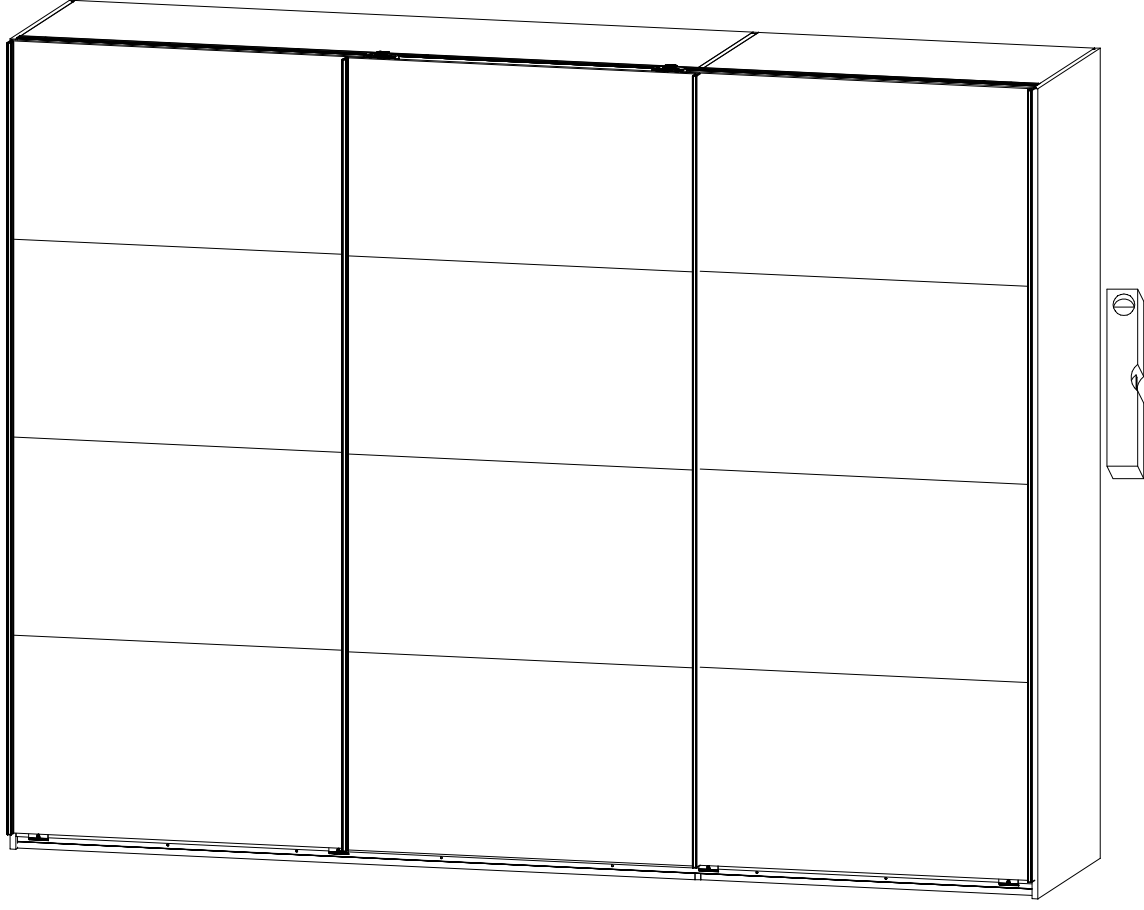
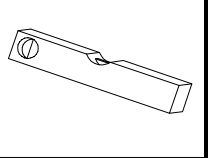
II.



III.







(121 370)	( G 1 )	(4x)

Änderungen die dem technischen Fortschritt geschuldet sind, behalten wir uns vor!  
 Bei nicht vorschriftsmäßiger und/ oder nicht fachmännischer Montage wird bei Personen-  
 und/ oder Sachschäden keinerlei Haftung übernommen.

made by  
 WIMEX Wohnbedarf/ Import Export Handels GmbH/ Postfach 14.07/ 49112 Georgsmarienhütte/ Germany

104	23203	30110XY
Kunde / Customer / Client	MAX MUSTERMANN	
Kommission / your order reference / votre reference	3377 MINDEN	
Dekor / Decor / Descrier / Modell / Mode / Modelle	F99 <b>SAMPLE</b>	
	F99842 SCHWEDLUEBENSCHRANK 250 CM H 216CM PLANKENEICHE NB + RAH STEEL PLANKENEICHE NACHBILDUNG	
Paket / Package / Paquet	414760	
	SOCKEL	
	Paket 1 von 8	Colli Kommission 10
HSP-SWT BOD 50 TEXT/TEX SOCKEL 32 FRESH TV / LIT SO-BOD TEXT RASTEX/ ZWBOD D18MM 1X KLSTA	104	
Montage - Anleitung	KS-64	Laenge ..... 520,0 Breite ..... 568,0
	<b>SOCKEL32 KLEB</b>	



OBEREN 5 30/19 HAUT ROYEN 11. ABOVE OBEREN

23.08.19



<b>WIMEX Wohnbedarf</b>	
Import Export Handelsges mbH & Co. KG	
Werner-von-Siemens-Str. 35	
D-49124 Georgsmarienhütte - Germany	
<b>SAMPLE</b>	<b>23.08.19</b>
Modellname Model	Produktionsdatum Date of manufacture

