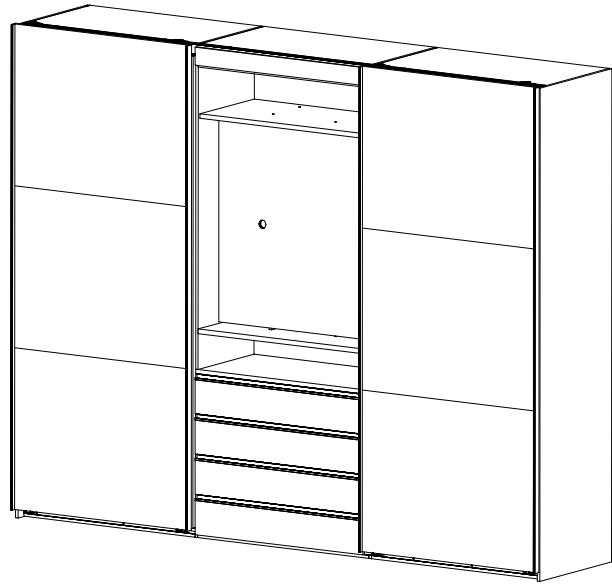
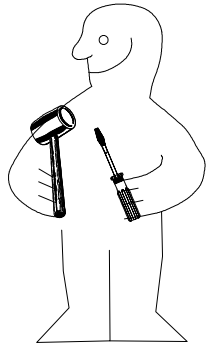
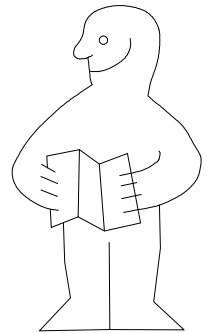
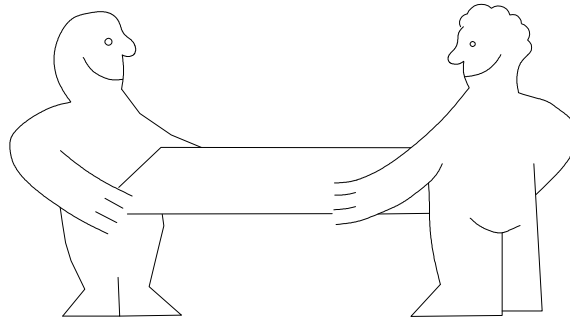
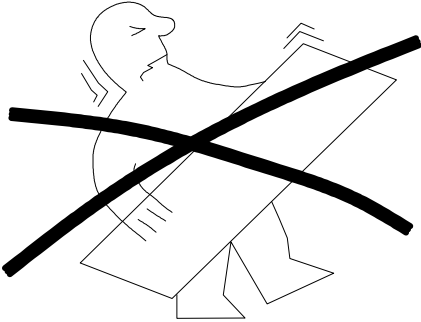




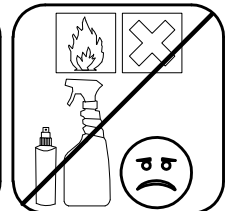
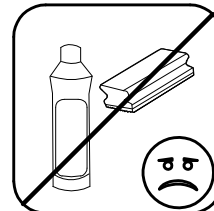
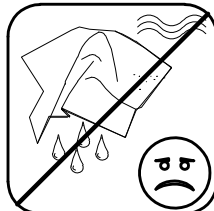
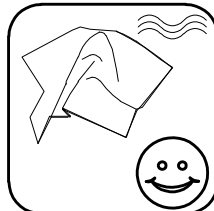
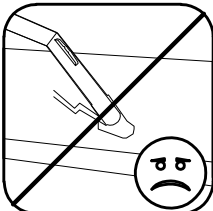
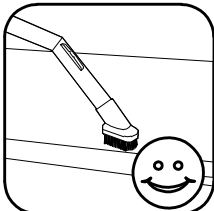
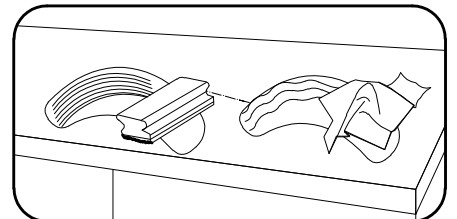
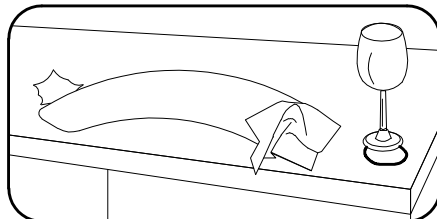
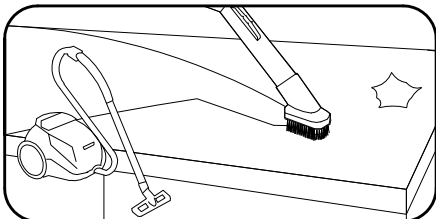
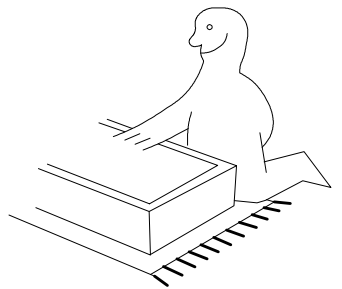
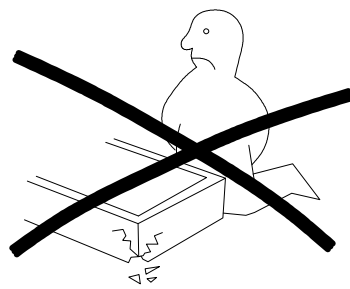
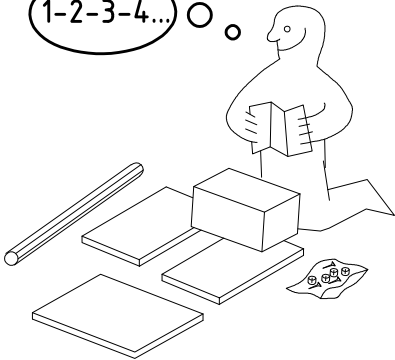
980816


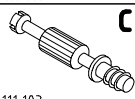
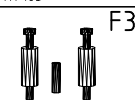
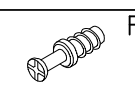
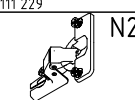
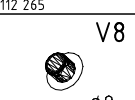




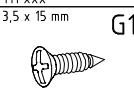
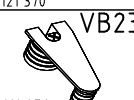
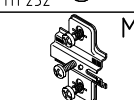
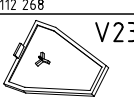
SHSP 300 2trg MM



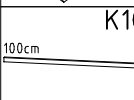
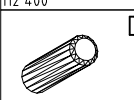



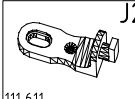
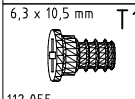
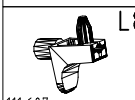

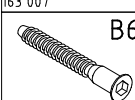
1-2-3-4... ○



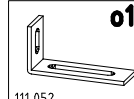

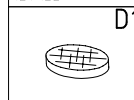
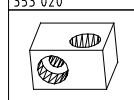

 A1	24x
 C	8x
 F3	8x
 F	12x
 N2	4x
 V8	8x

 S0	15x
 V12	15x
 G1	54x
 VB23	12x
 M	4x
 V23	12x

 K2	4x
 SBV	28x
 K10	2x
 D	6x
 SP23	4x

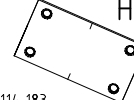
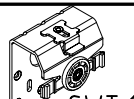
 J2	15x
 T1	36x
 L8	24x
 Z	4x
 B6	4x

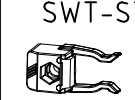
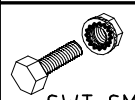
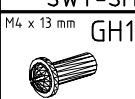
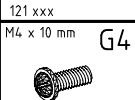

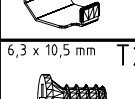
 Q45	4x
 T3	16x
 SP27	34x
 G21	16x
 KP8	16x

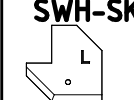

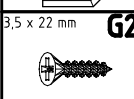
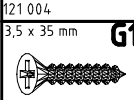

 o10	1x
 SP13	1x
 D15	15x
 U	2x
 V40	3x

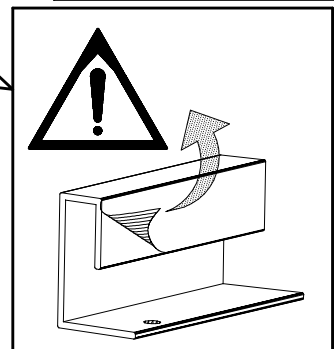
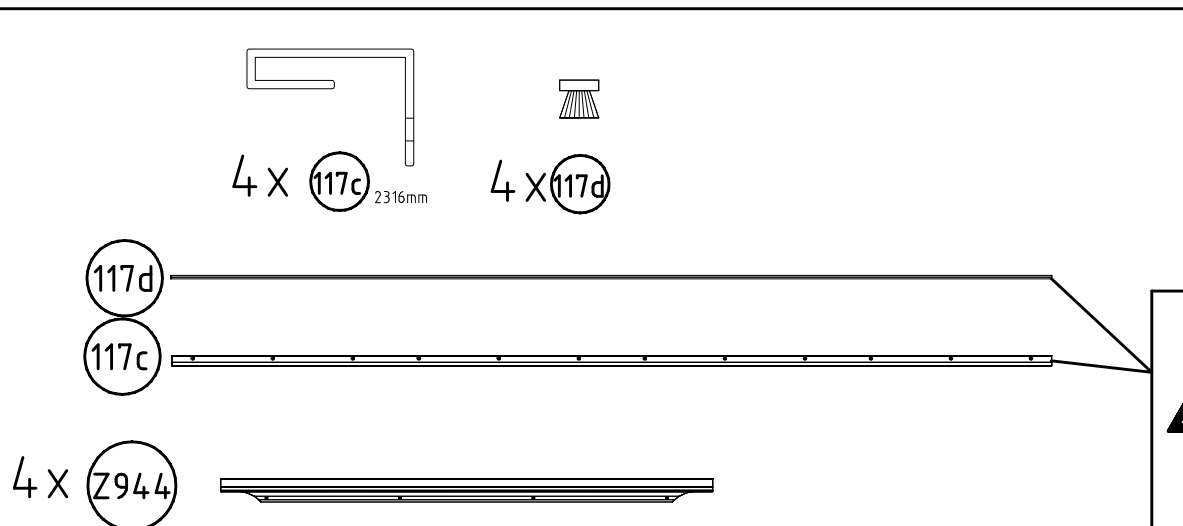
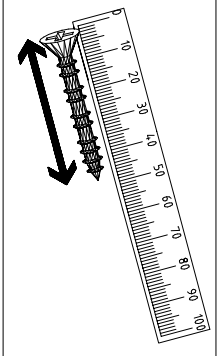
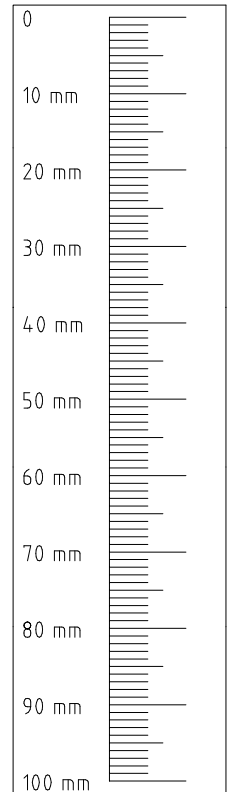
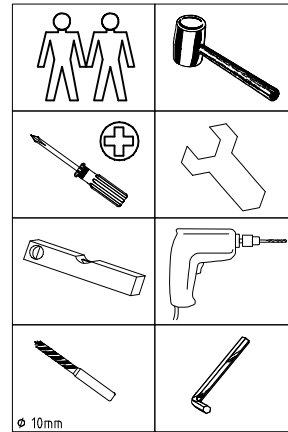
1x **FPK**
1453/1940/2430/2920/3408

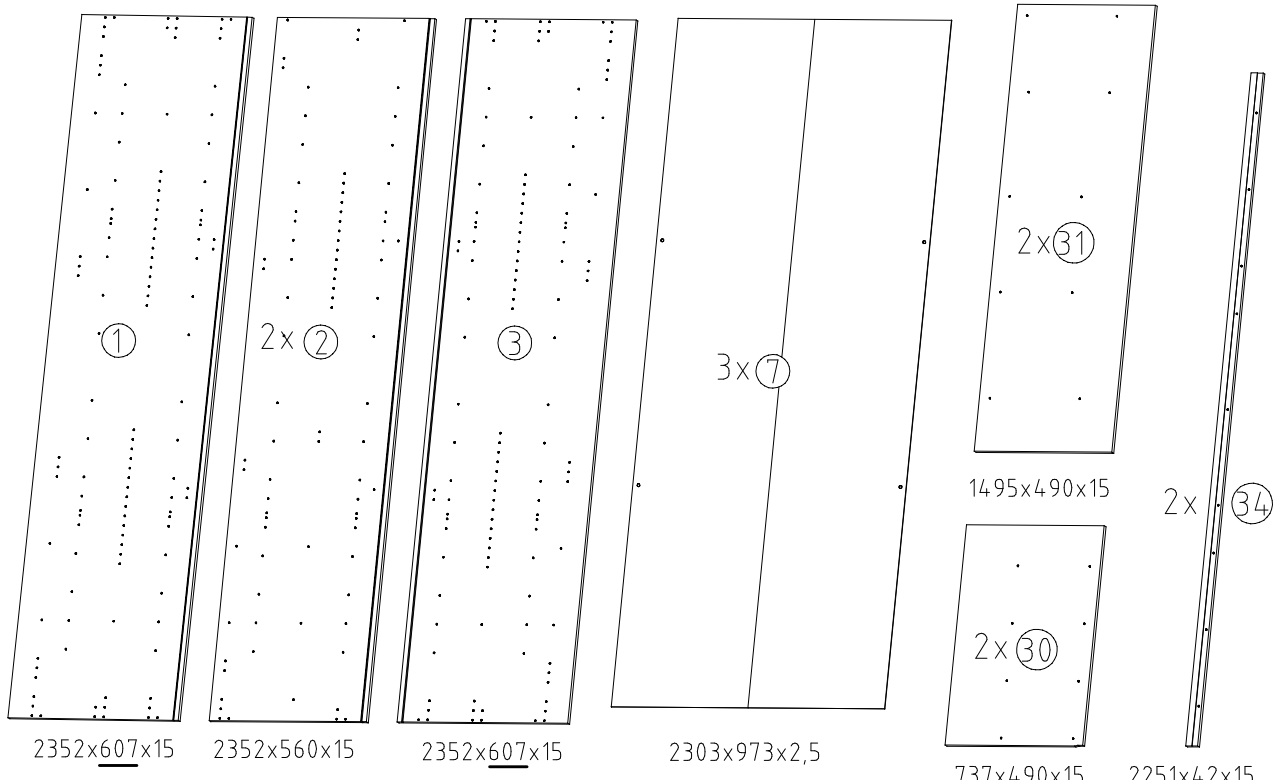
1x **SWT-LP**
1453/1940/2430/2920 3trg
/3410 SY

 H5	4x
 SWT 1	4x

 SWT-ST	2x
 SWT-SM5	2x
 GH13	6x
 G43	6x
 SWH 6	4x
 T2	28x

 SWH-SKL	1x
 SWH-SKR	1x
 G24	10x
 G14	2x
 SP13	68x





2352x607x15

2352x560x15

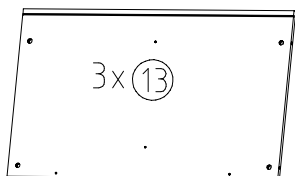
2352x607x15

2303x973x2,5

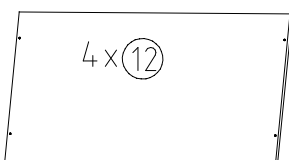
1495x490x15

737x490x15

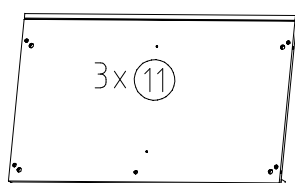
2251x42x15



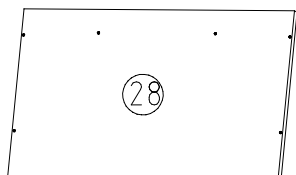
964x560x15



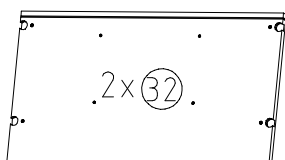
964x500x18



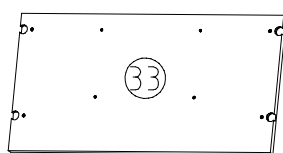
964x560x47



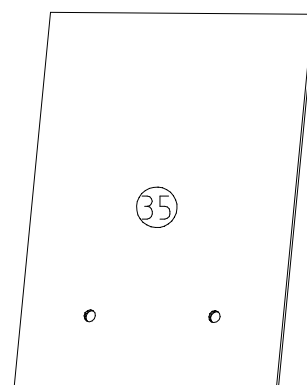
964x560x22



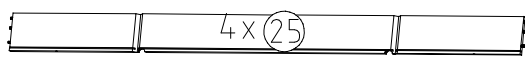
934x500x22



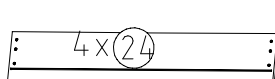
934x459x22



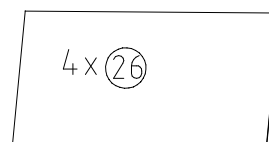
1258x934x15



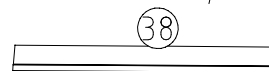
450/919/450x126x12



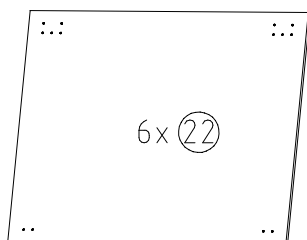
944x163x15



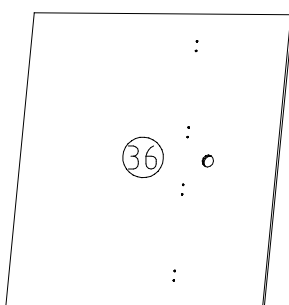
905x449x2,5



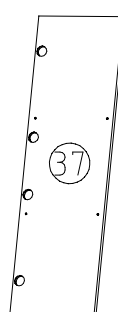
944x85x15



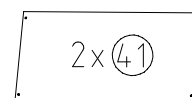
990x772x15



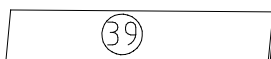
982x914x15



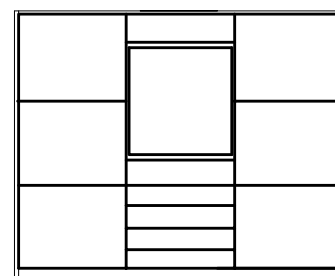
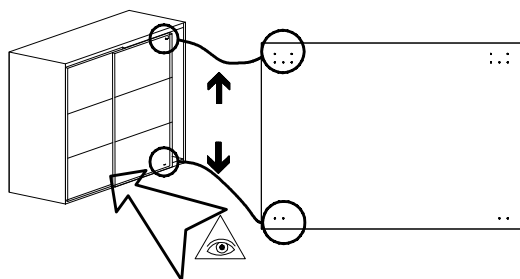
1002x299x15



635x298x15

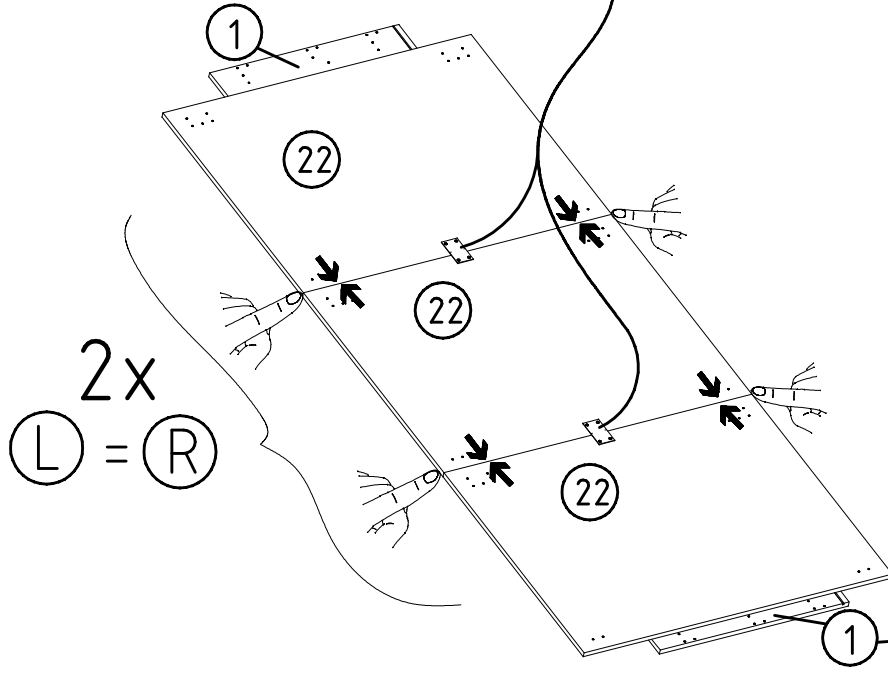
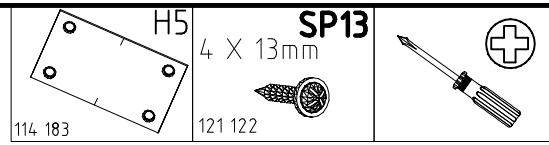
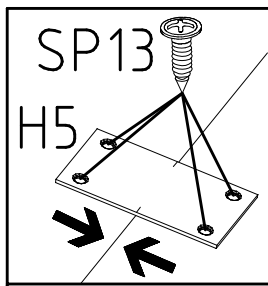
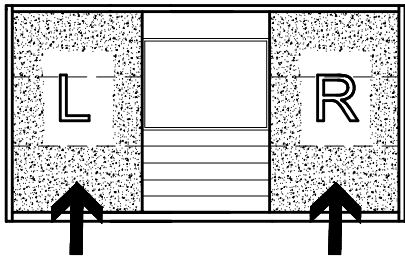


934x171x15

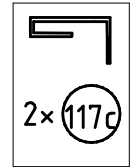
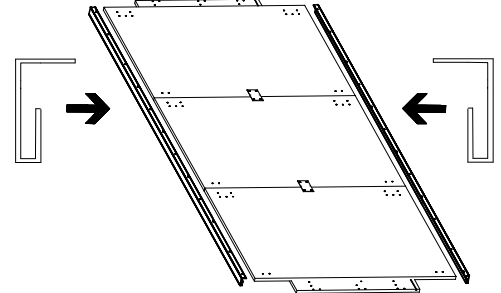
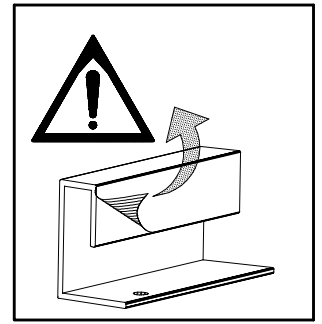


L M R

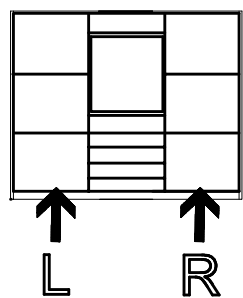
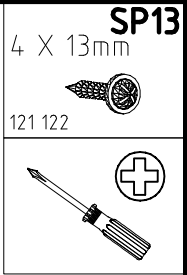
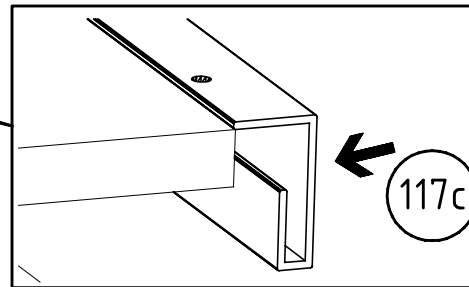
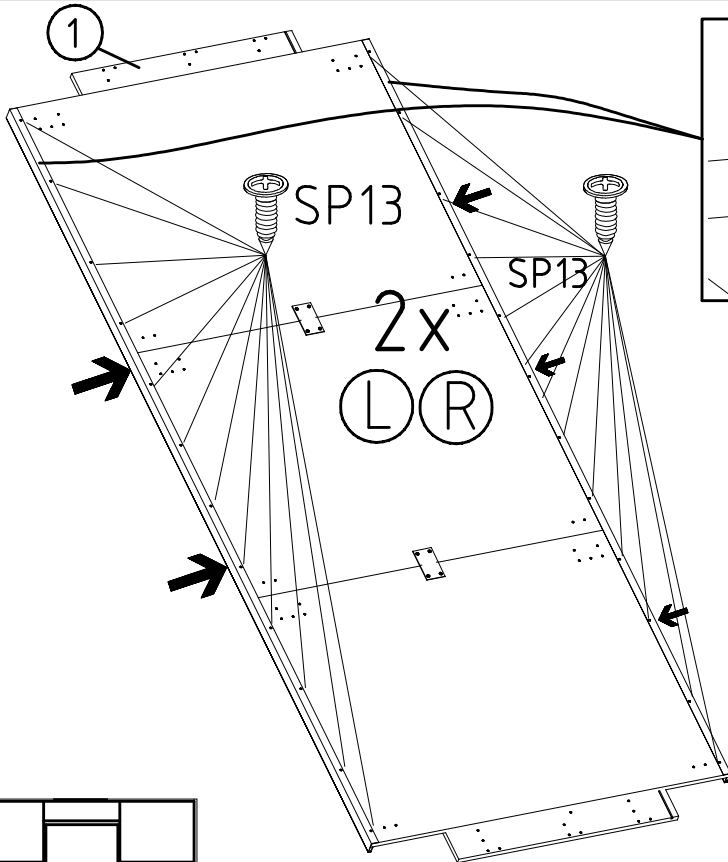
1



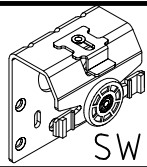
2x
L = R



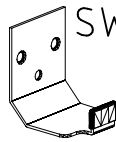
2



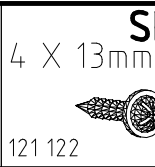
3



SWT 1

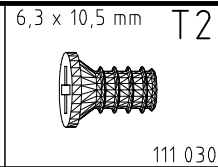


SWH 6



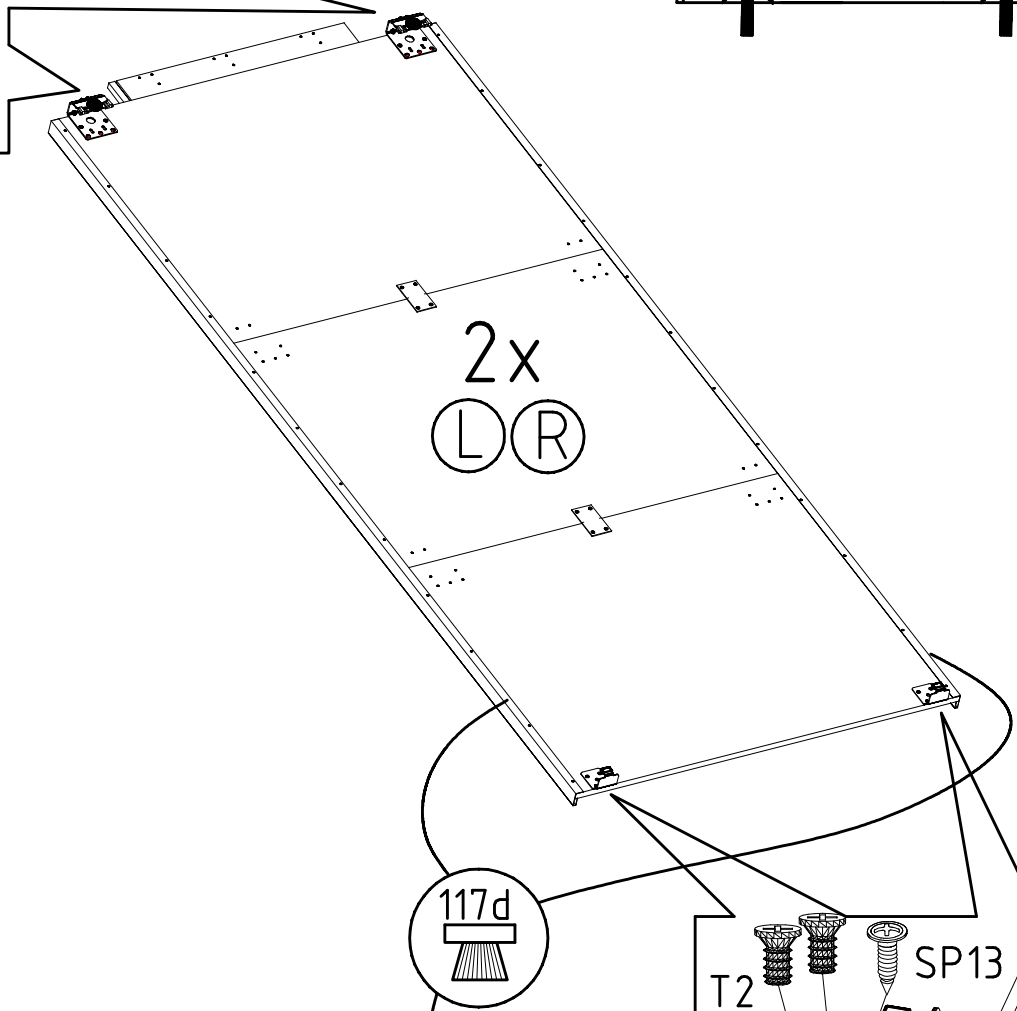
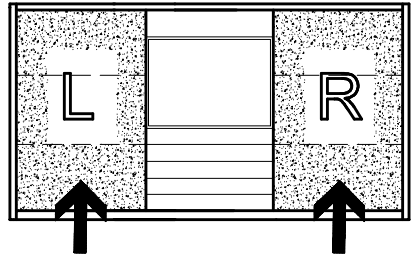
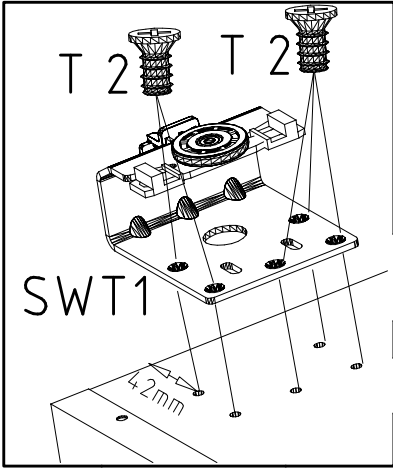
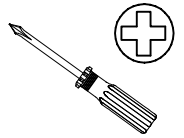
SP13

4 X 13mm



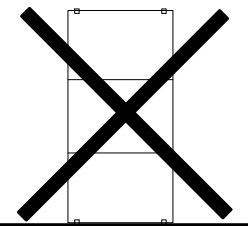
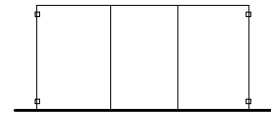
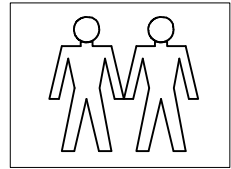
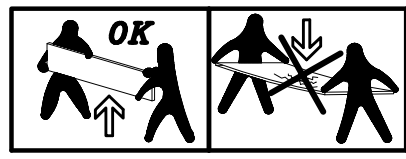
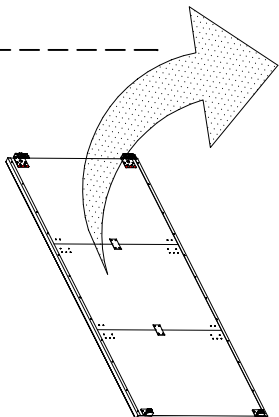
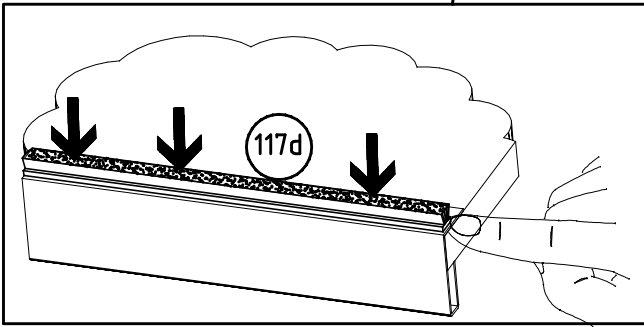
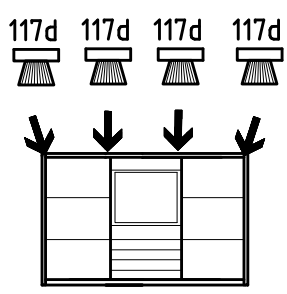
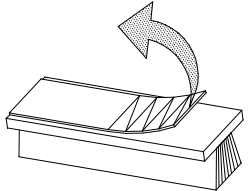
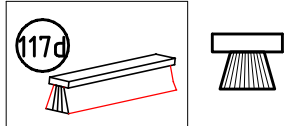
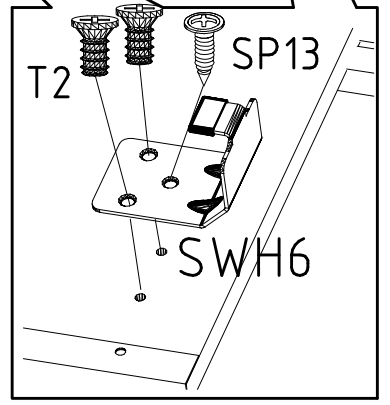
6,3 x 10,5 mm T2

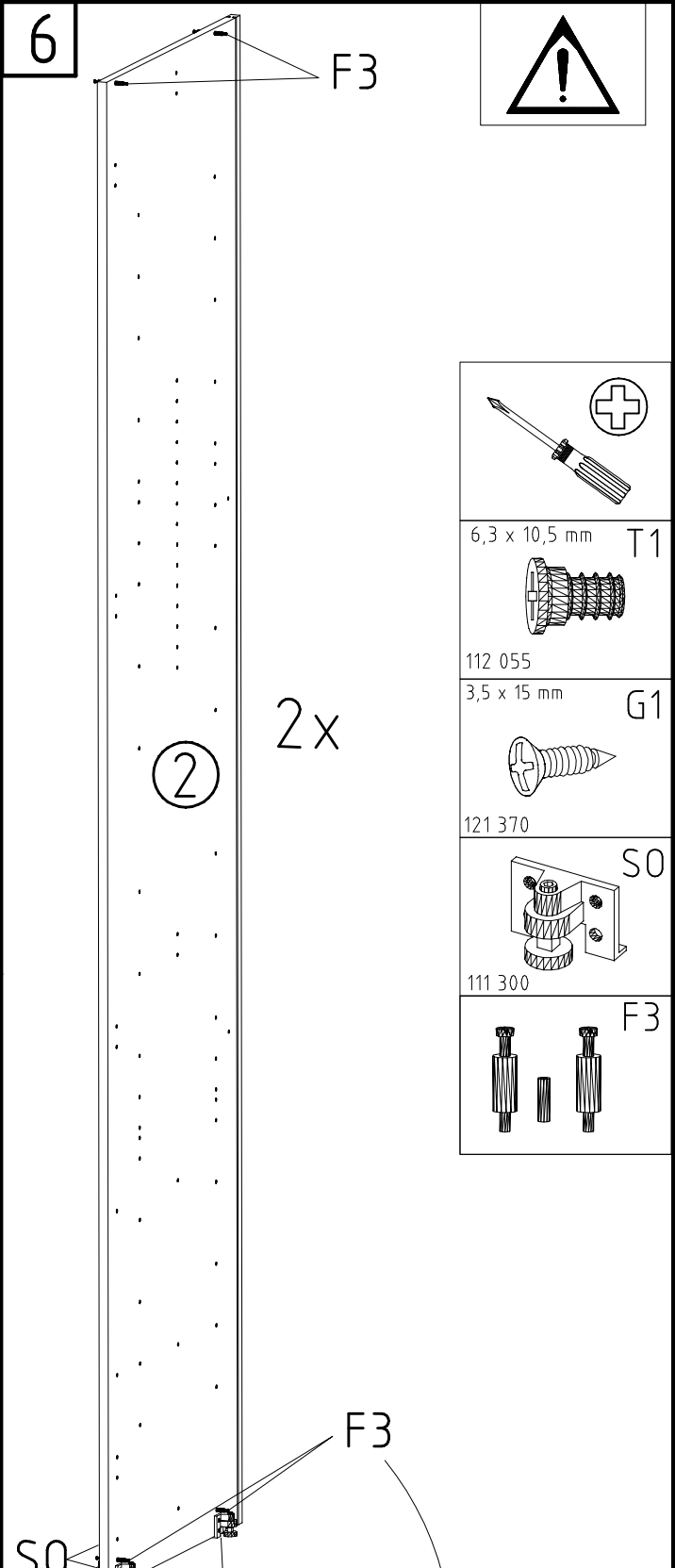
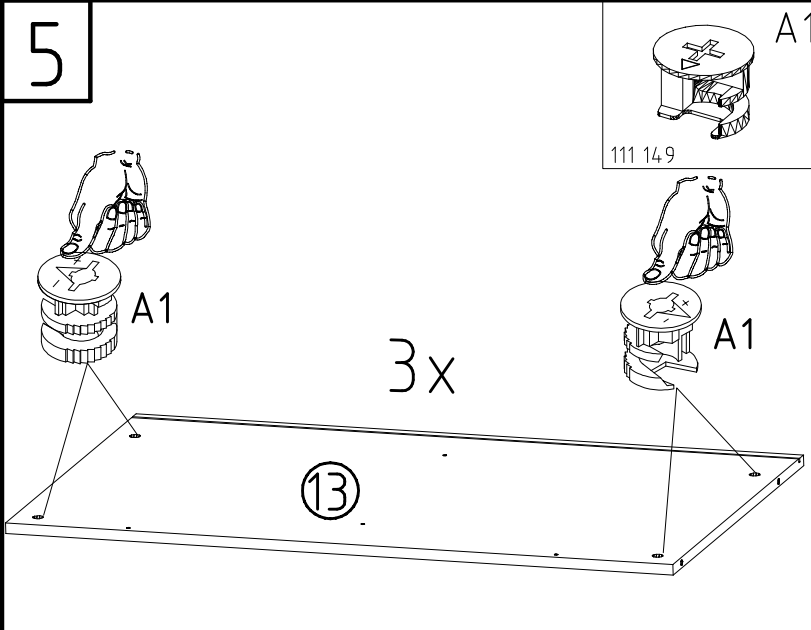
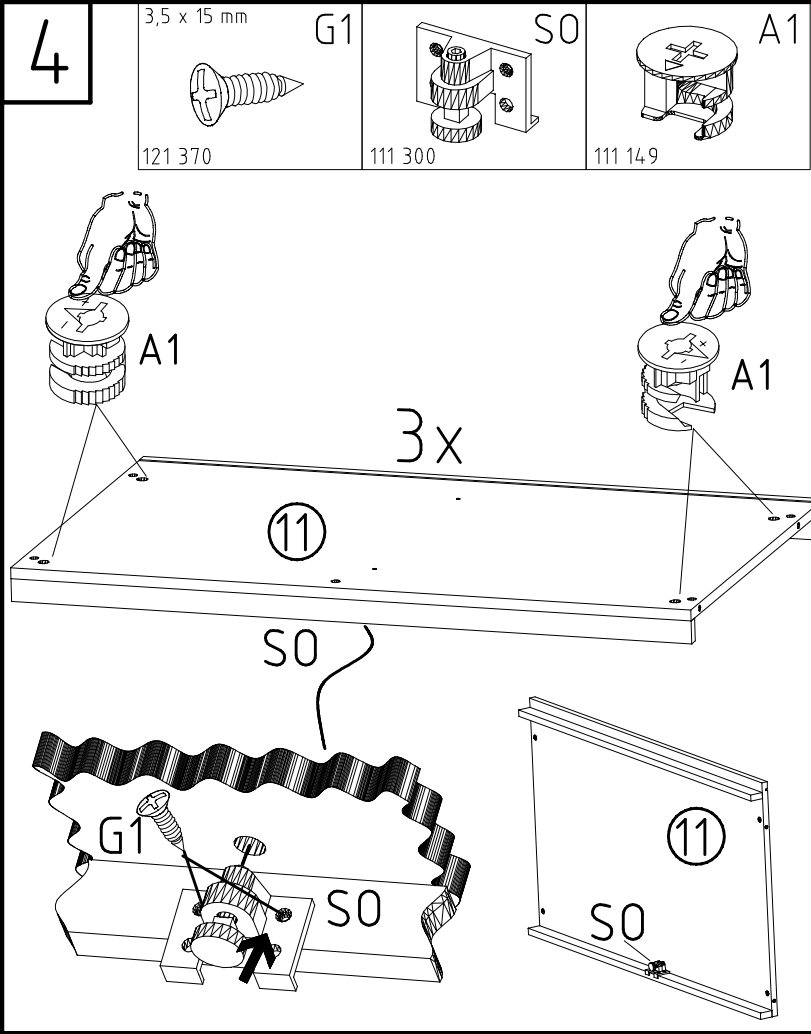
111 030



2x
L R

117d



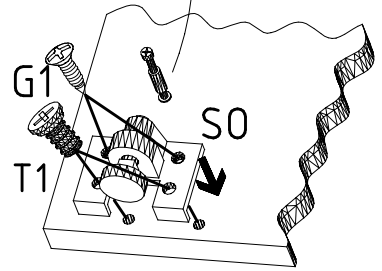
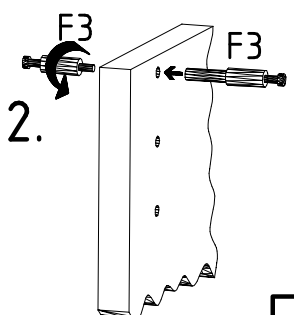
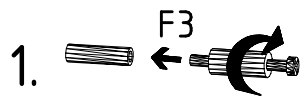


6,3 x 10,5 mm T1
112 055

3,5 x 15 mm G1
121 370

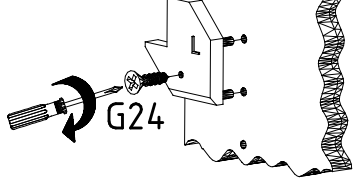
S0
111 300

F3

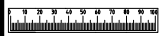
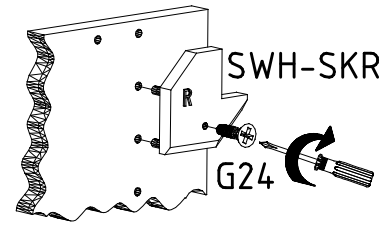


7

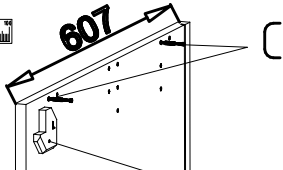
SWH-SKL



SWH-SKR



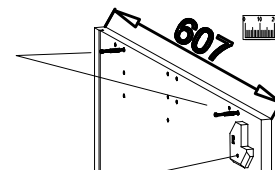
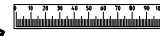
607



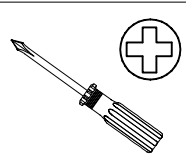
SWH-SKL +G24



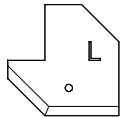
607



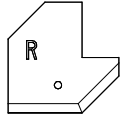
SWH-SKR +G24



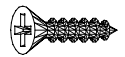
SWH-SKL



SWH-SKR

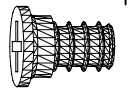


3,5 x 22 mm G24



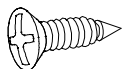
121 004

6,3 x 10,5 mm T1

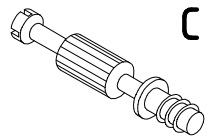


112 055

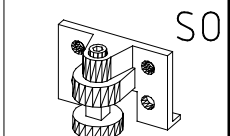
3,5 x 15 mm G1



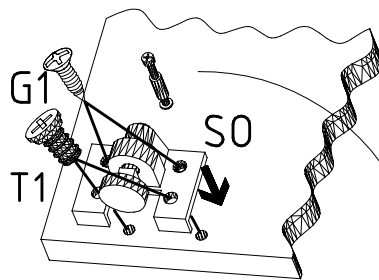
121 370



111 103

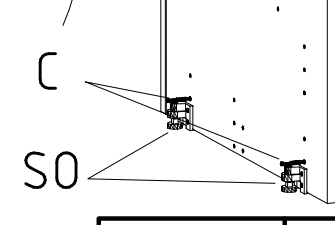
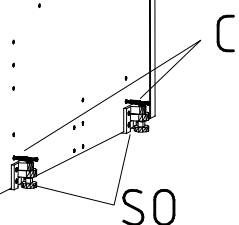


111 300

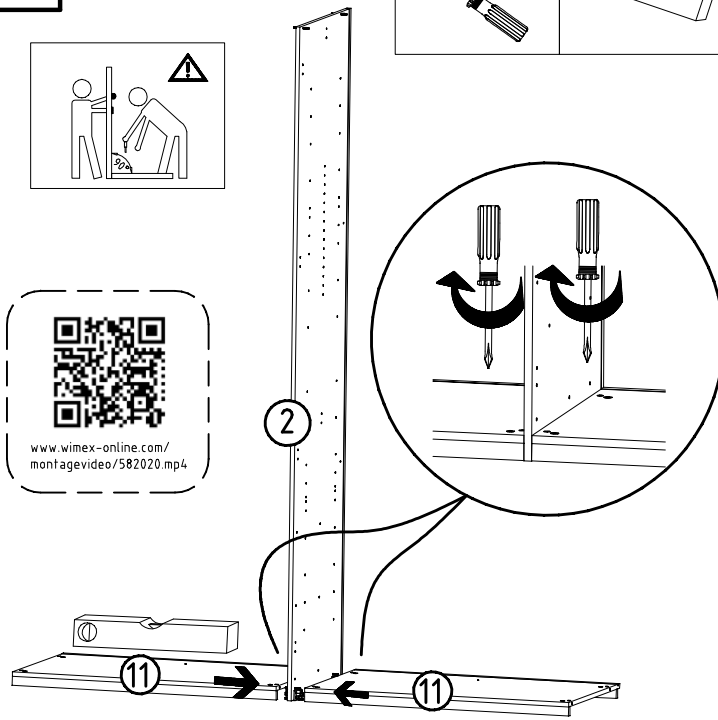


1

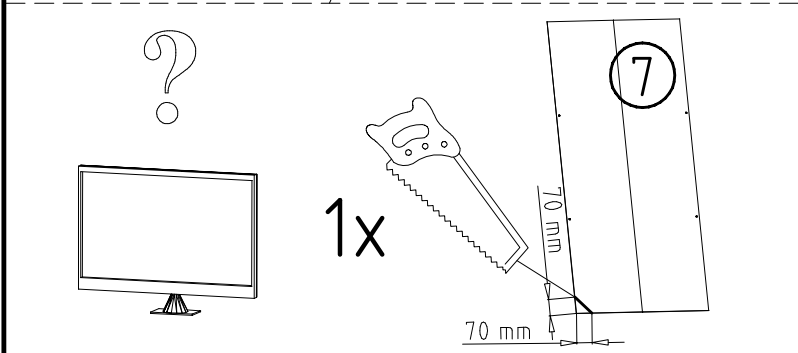
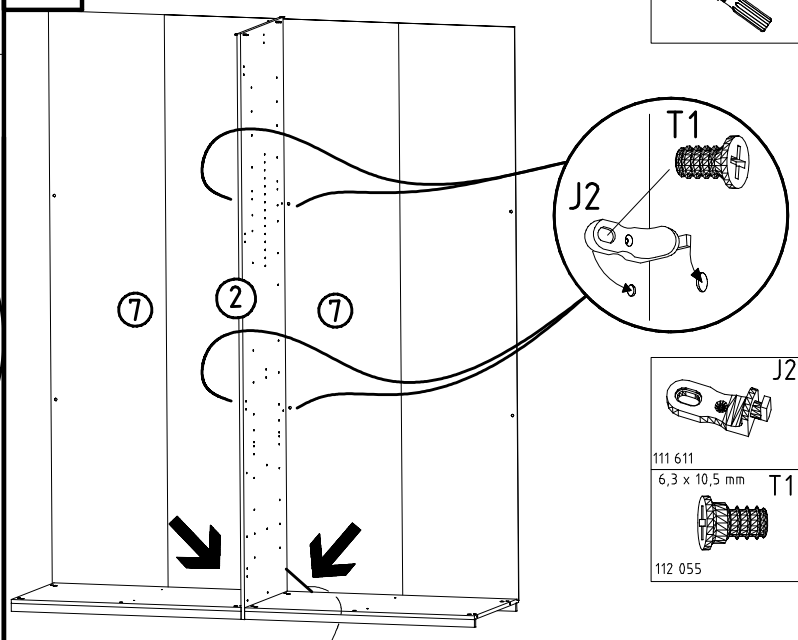
3



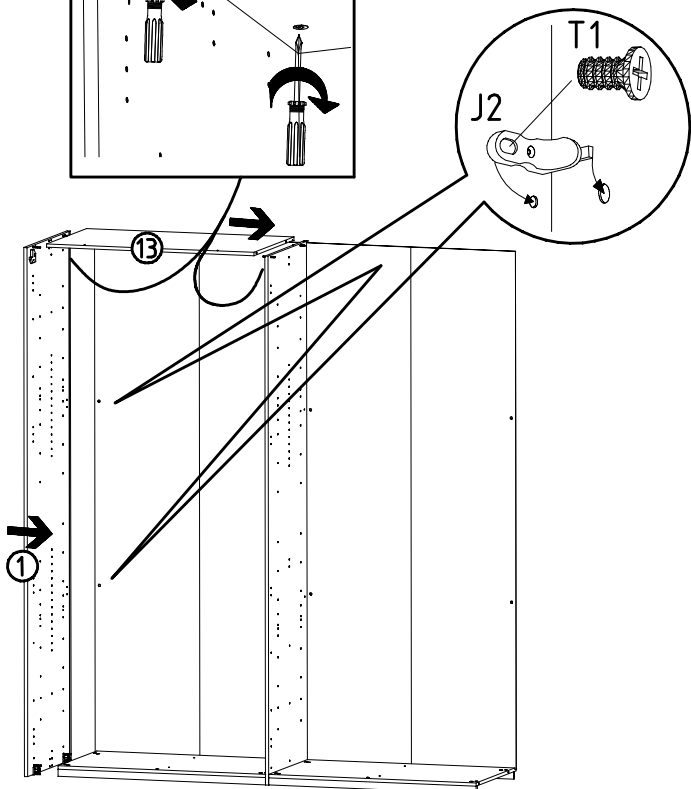
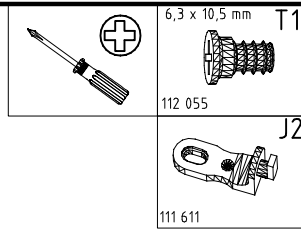
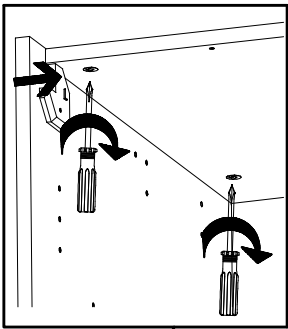
8



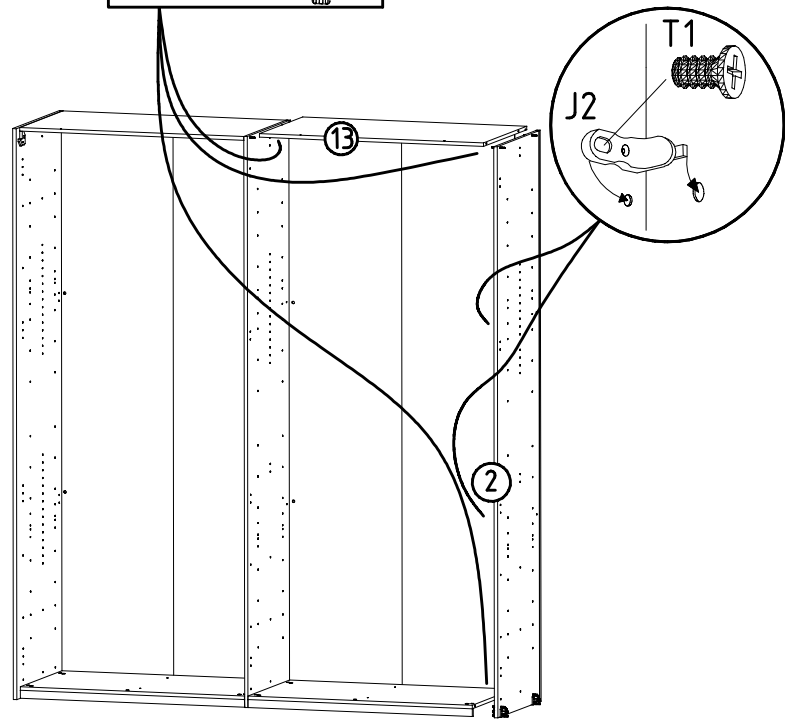
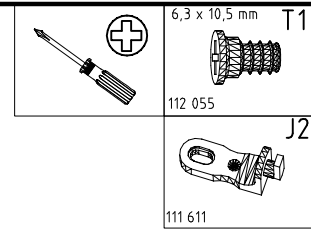
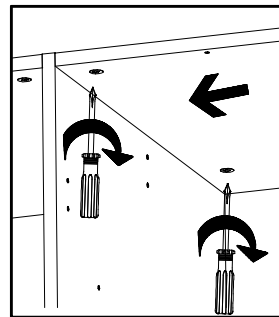
9



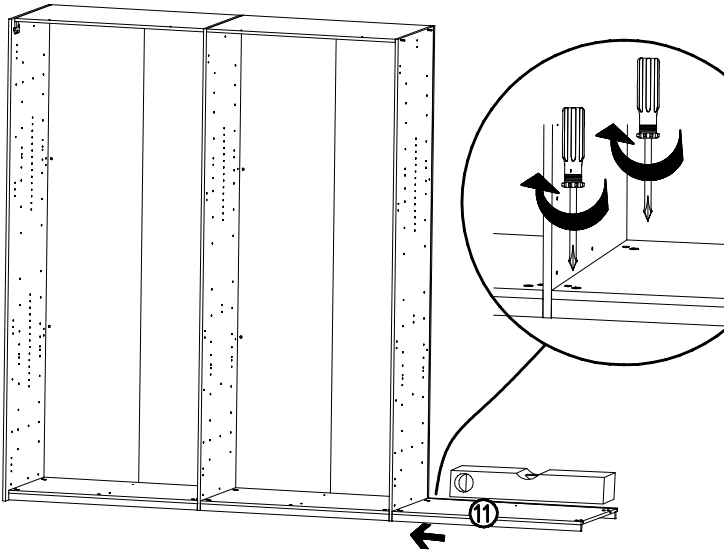
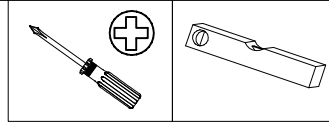
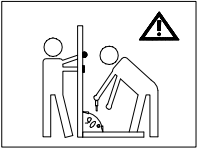
10



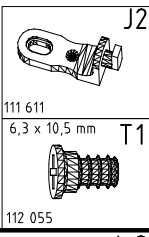
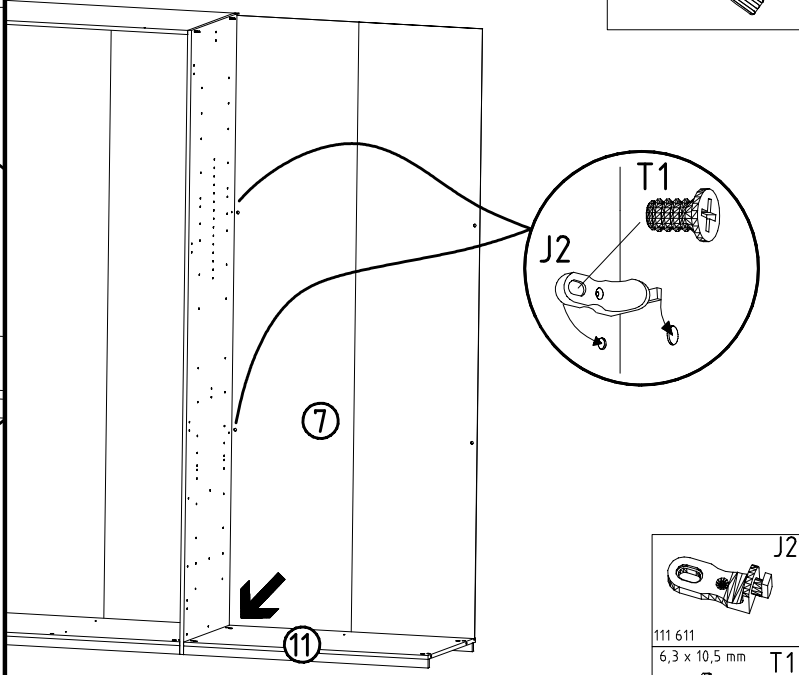
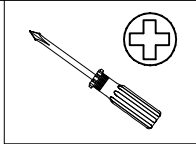
11



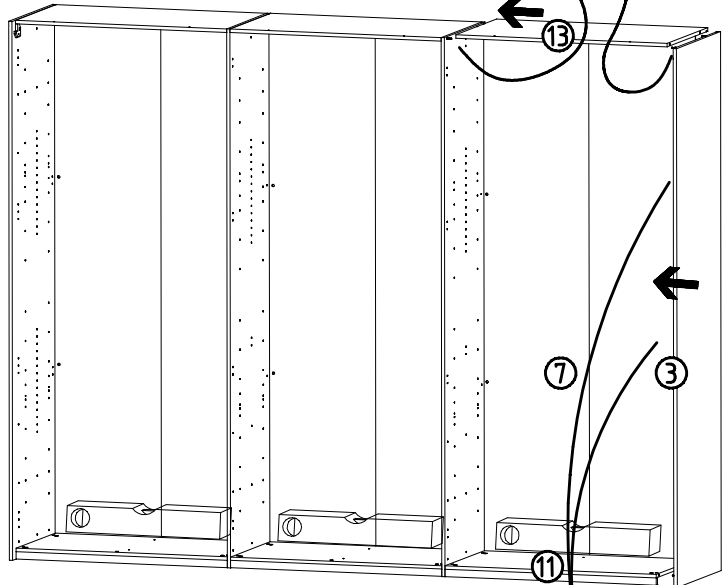
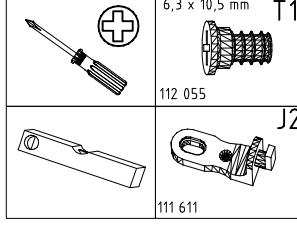
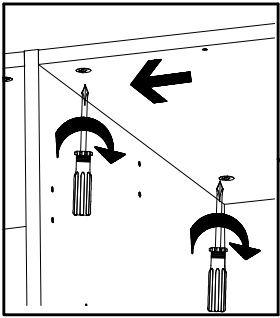
12



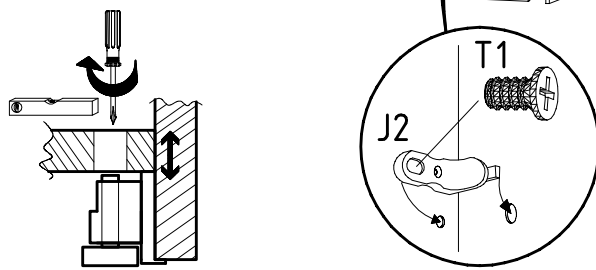
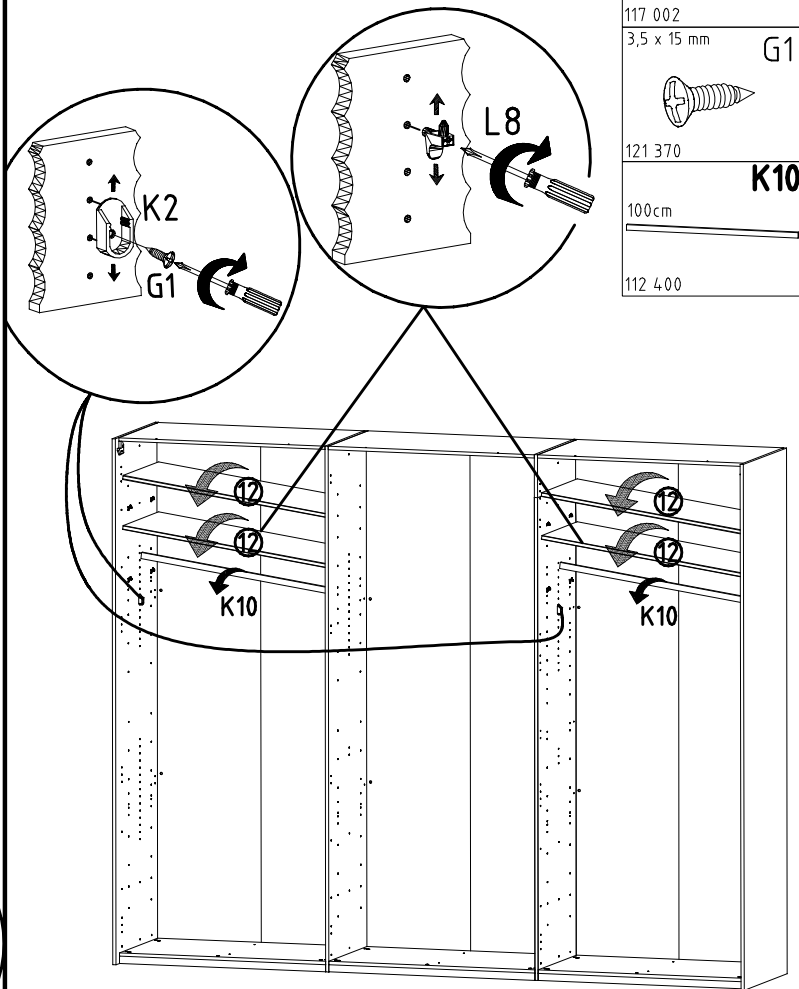
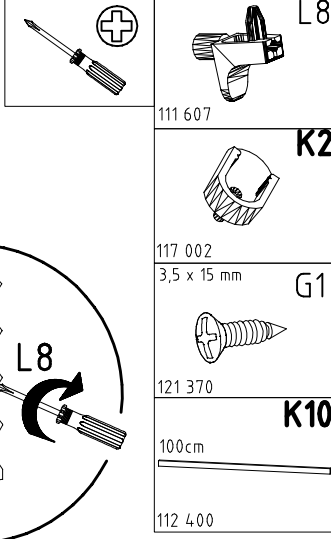
13



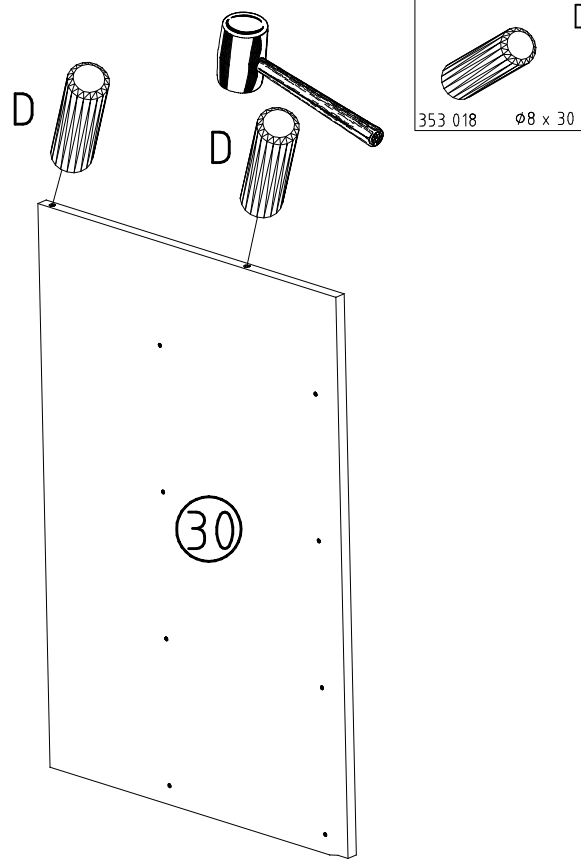
14



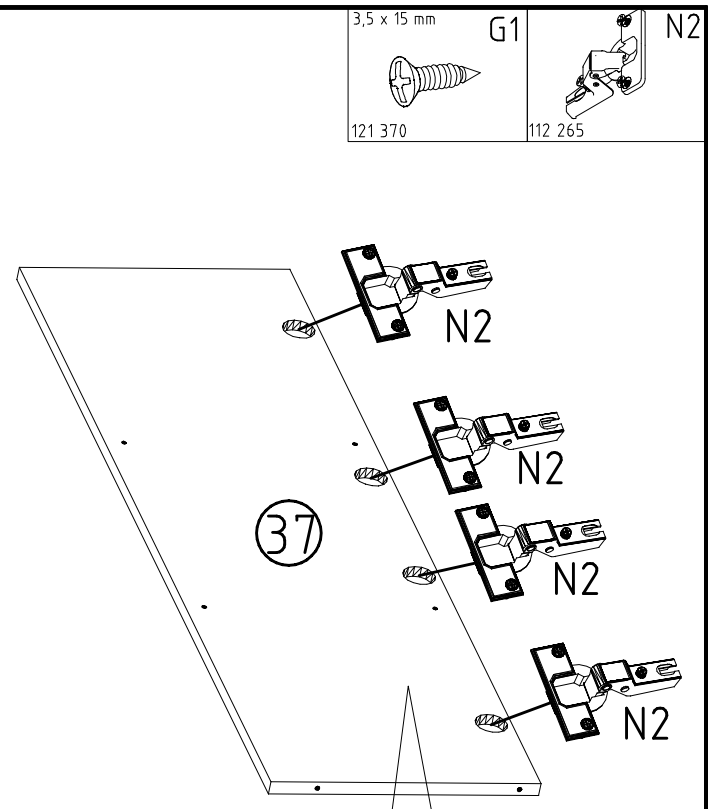
15



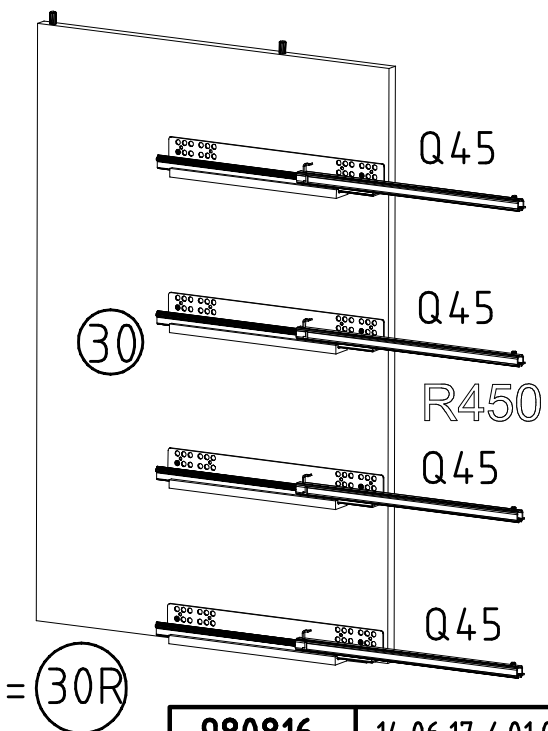
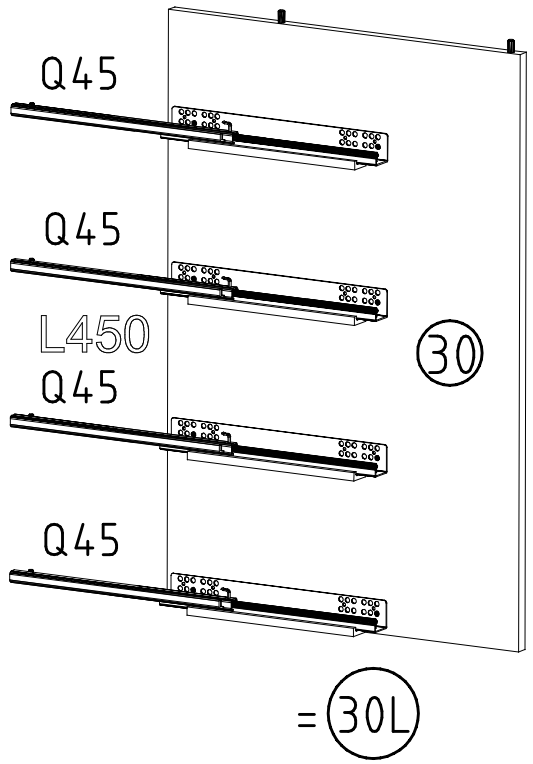
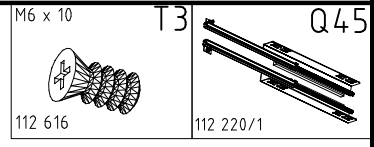
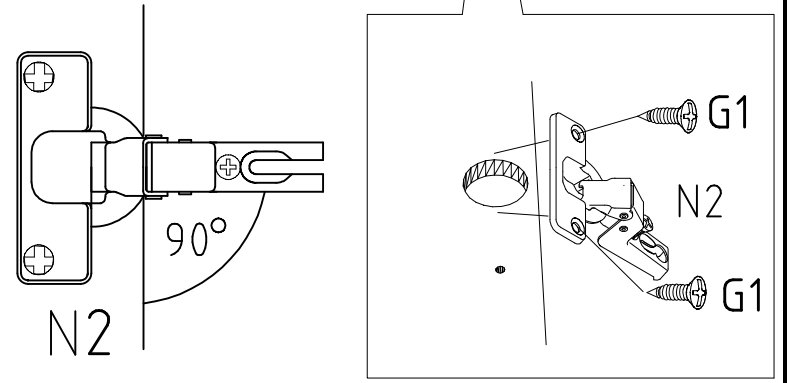
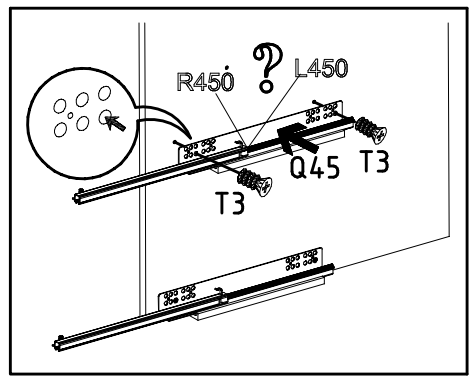
16



18

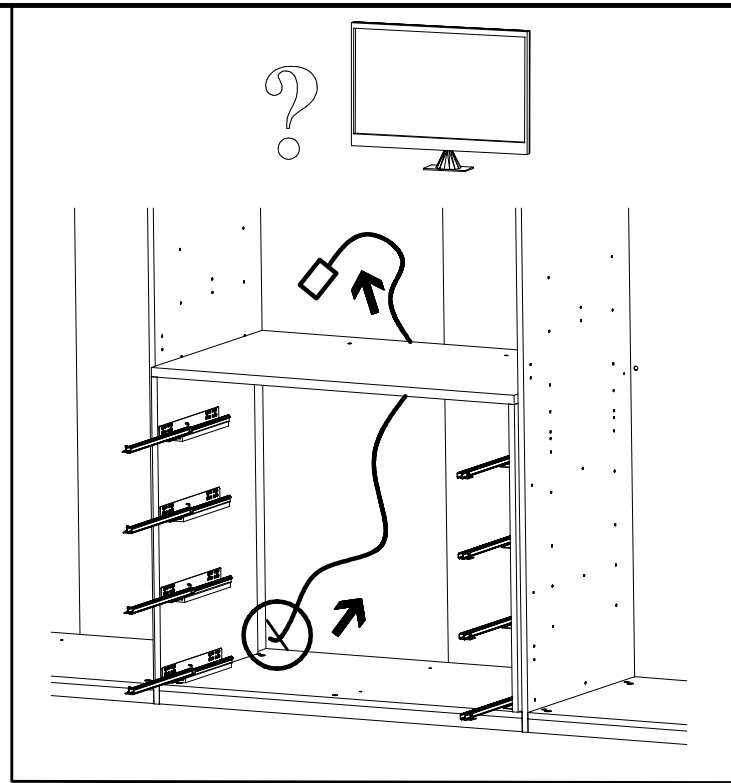
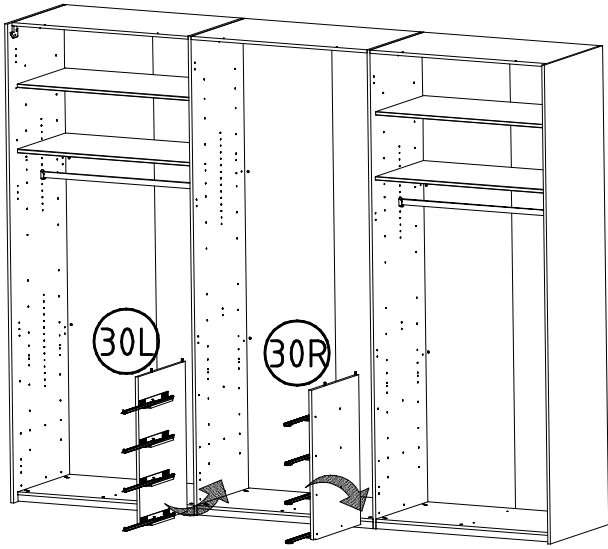


17

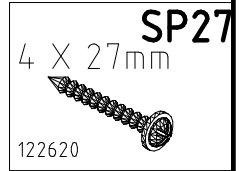
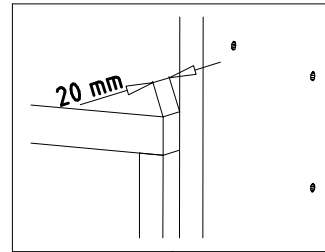
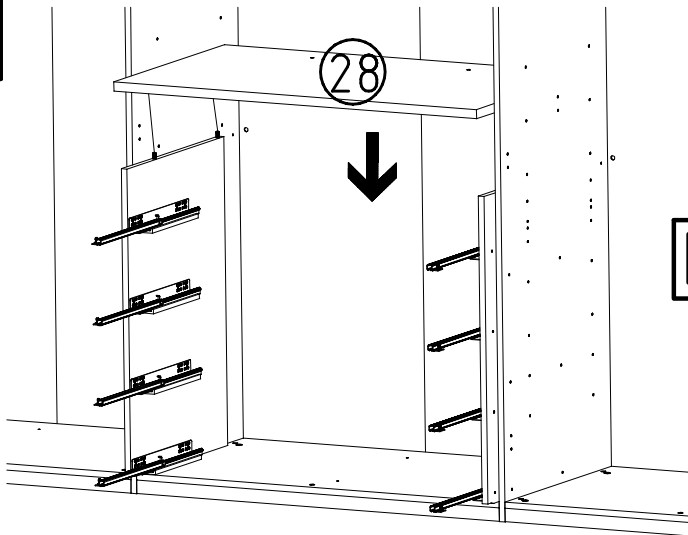


19

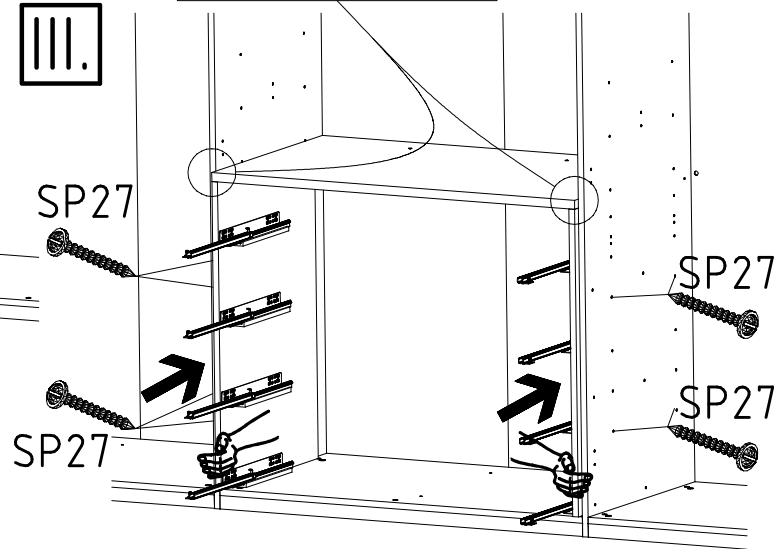
I.



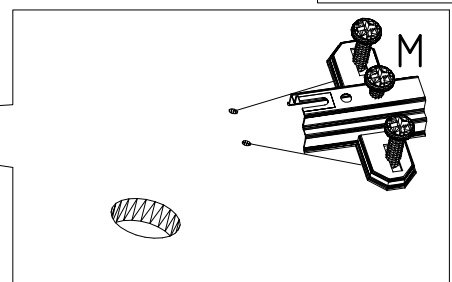
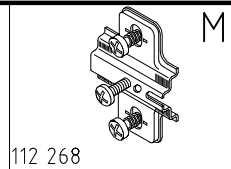
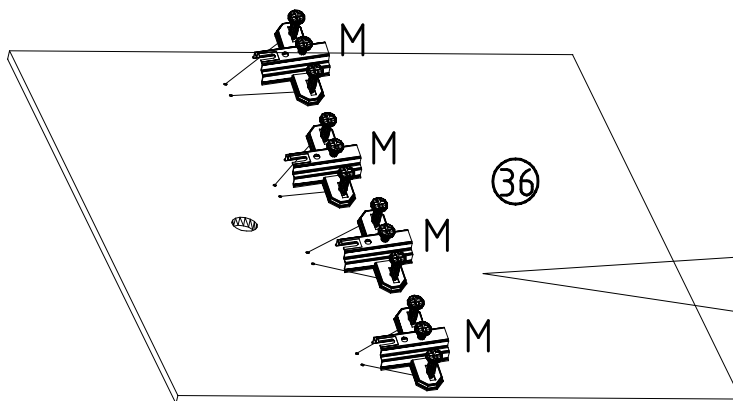
II.



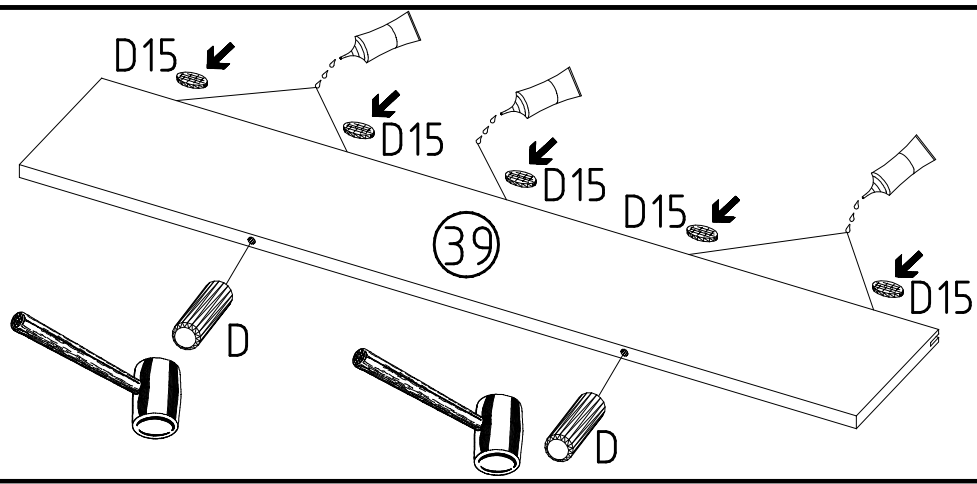
III.



20



21



D15

353 020

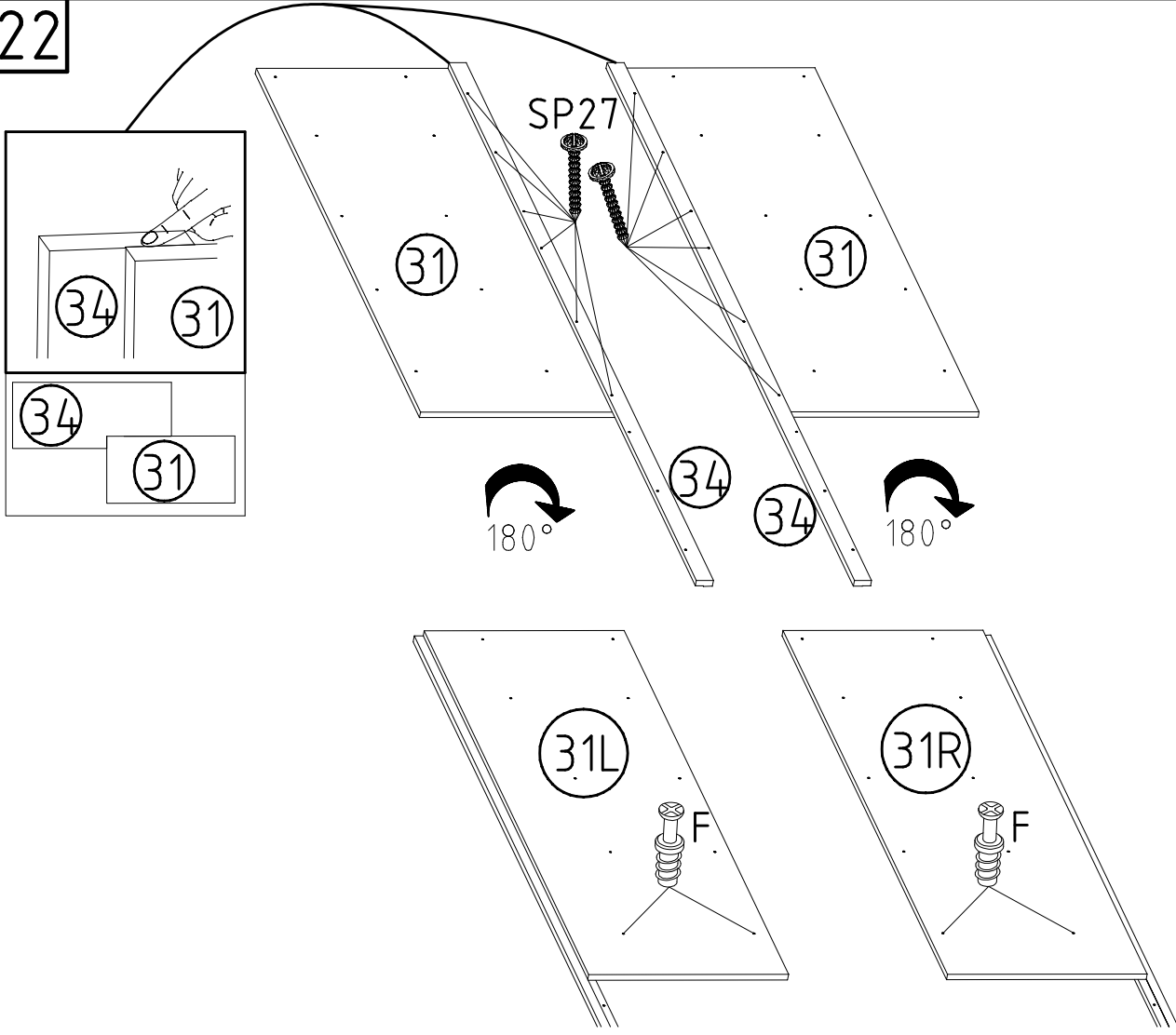
Z

163 007

D

353 018 $\varnothing 8 \times 30$

22



SP27

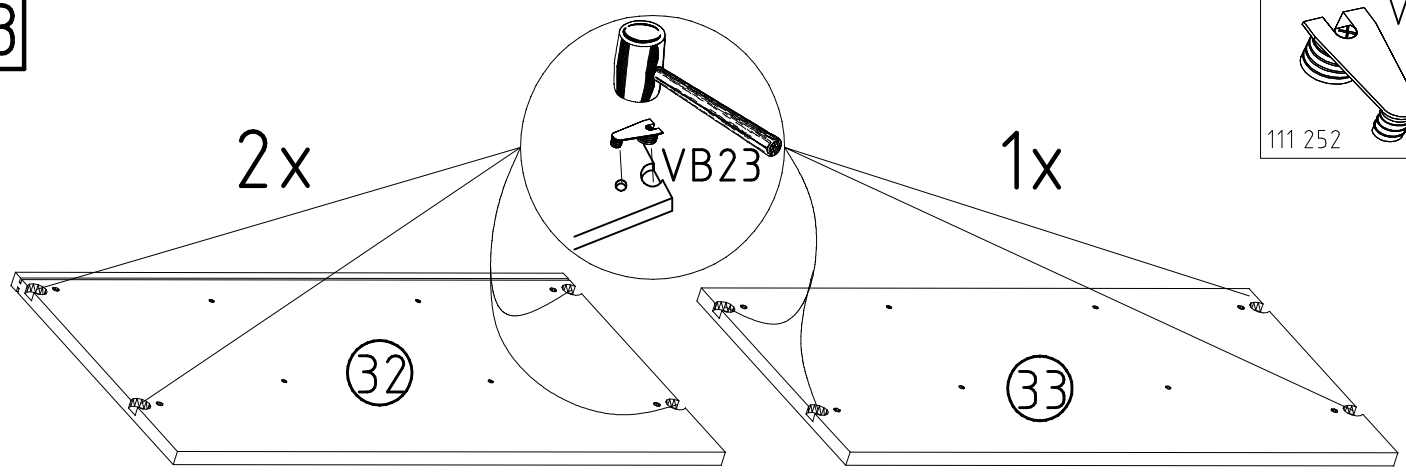
4 X 27mm

122620

F

111 229

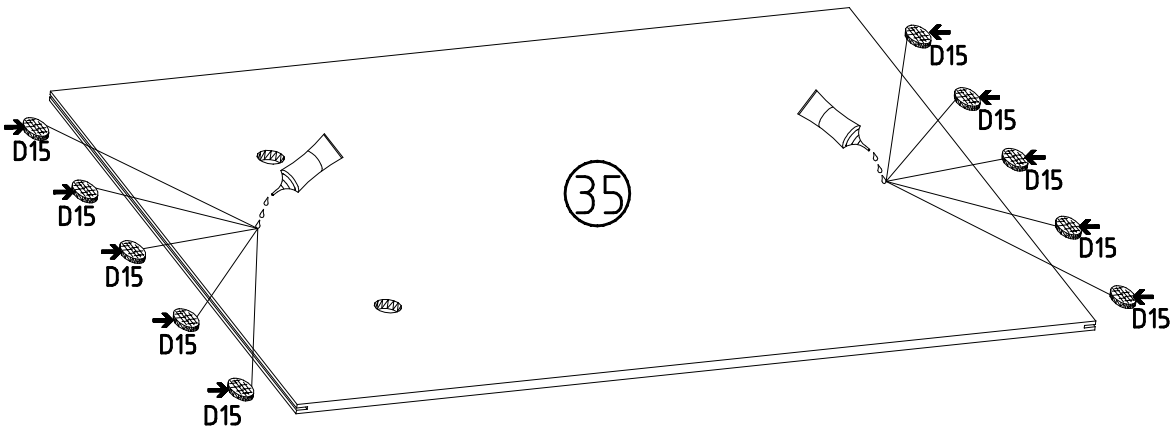
23



VB23

111 252

24



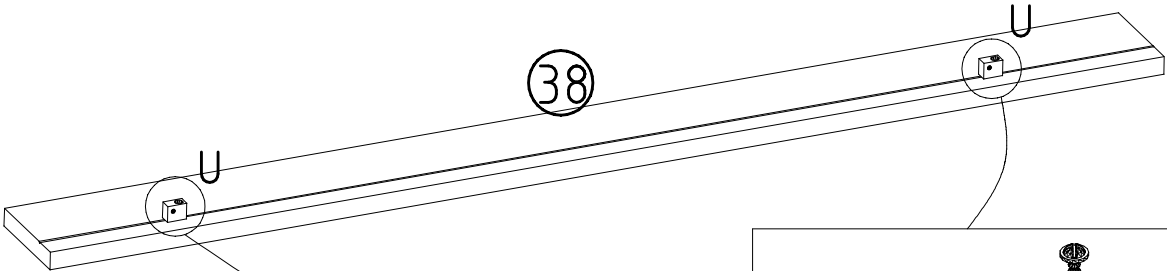
D15

353 020

Z

163 007

25

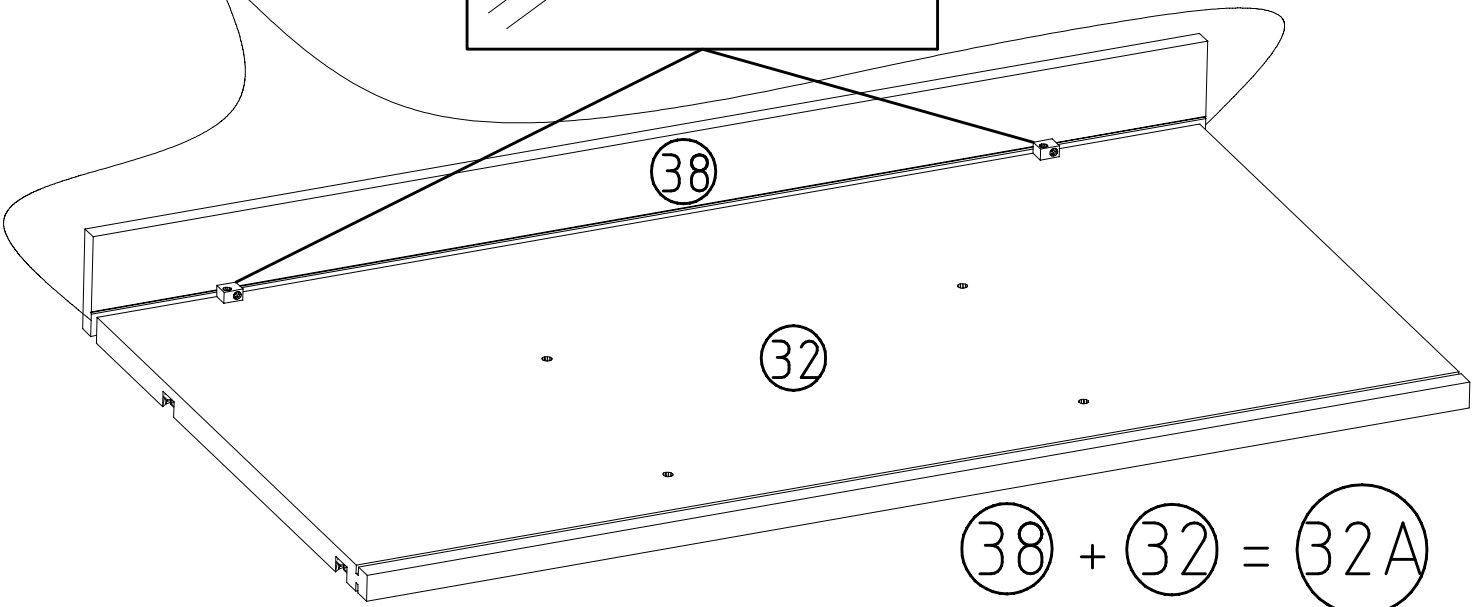
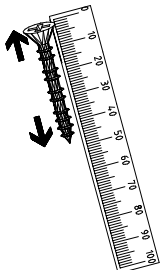
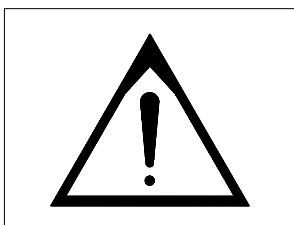
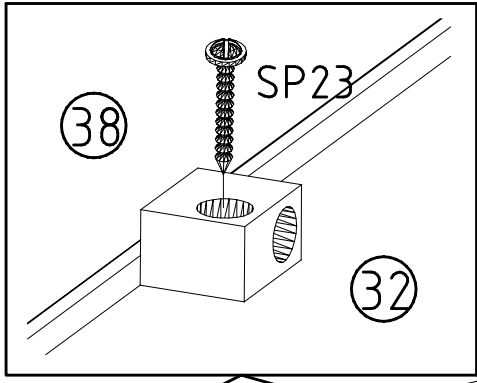
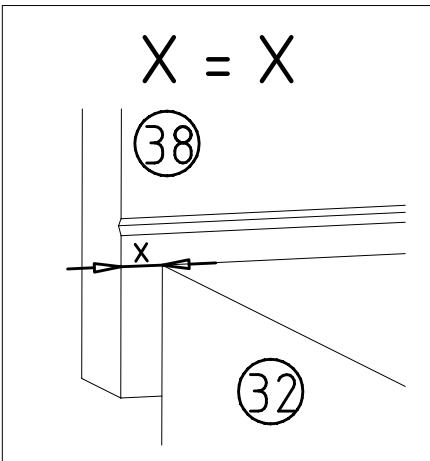
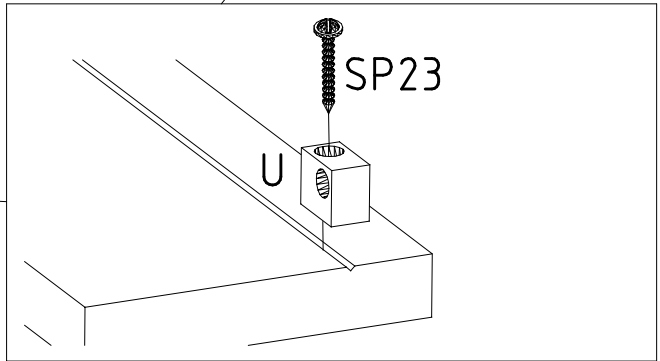


U

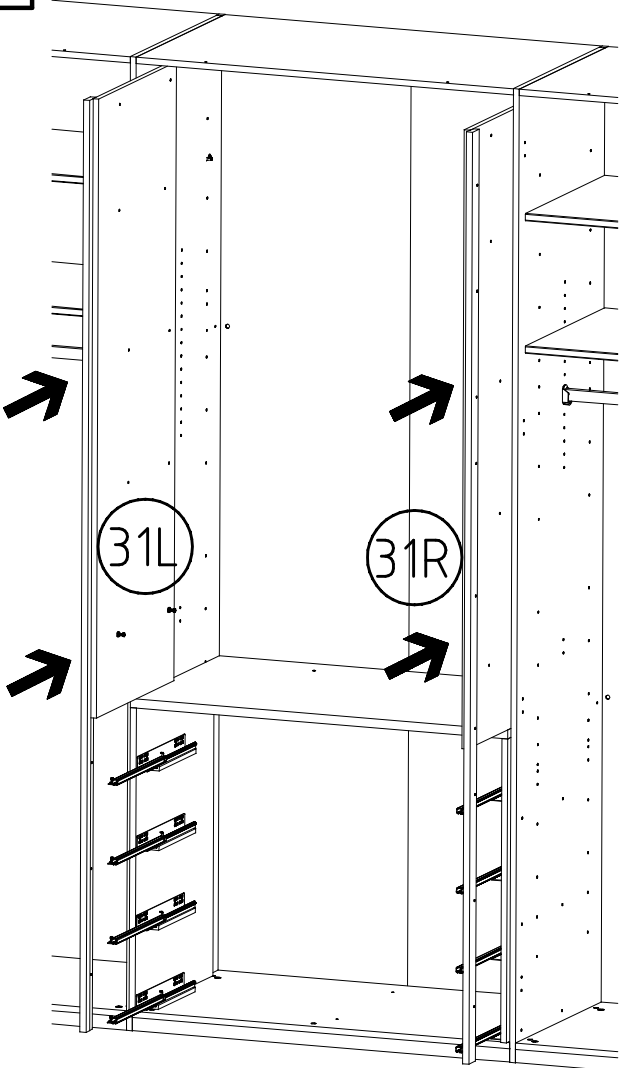
111 066/074

4 X 23 mm SP23

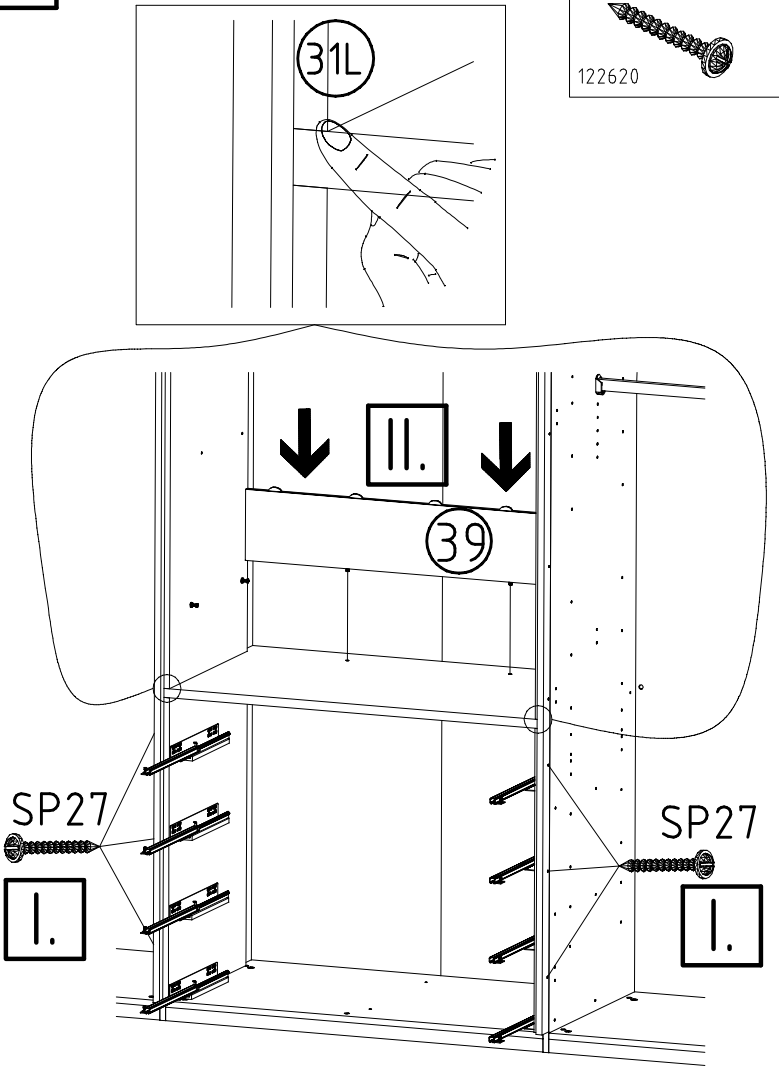
121117



26

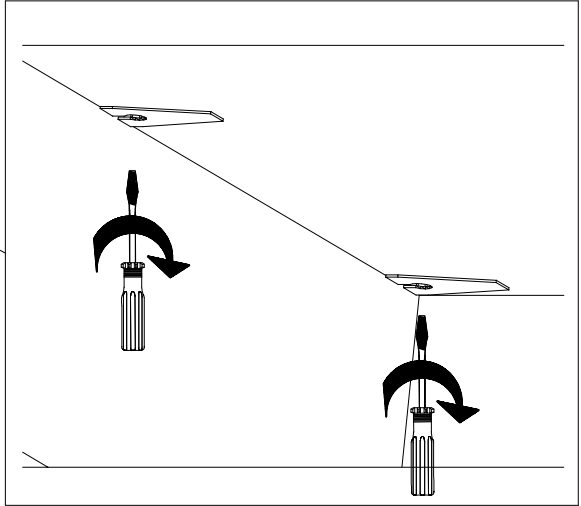
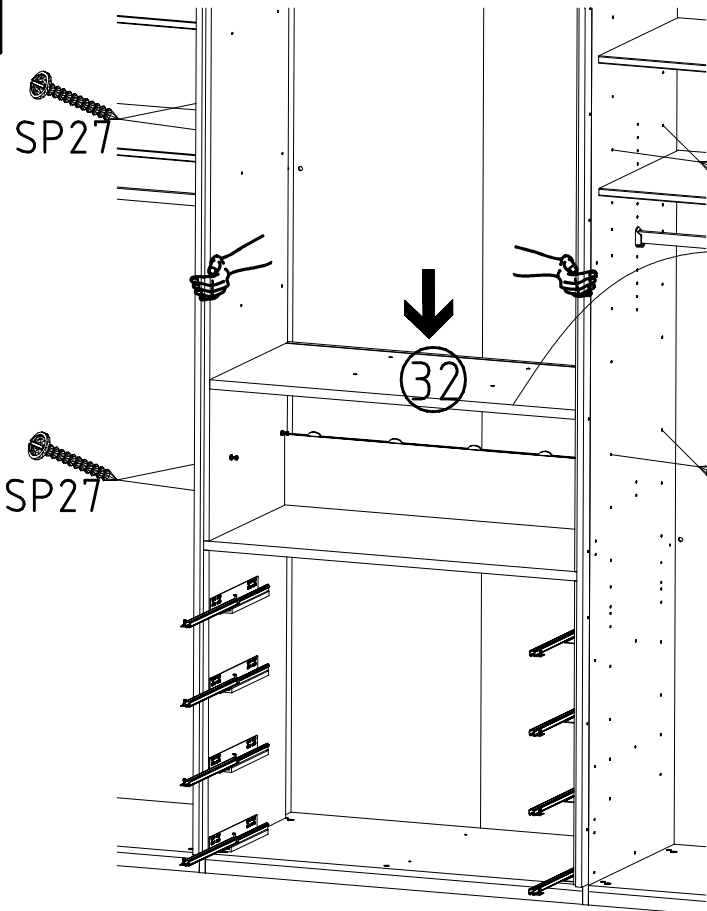


27



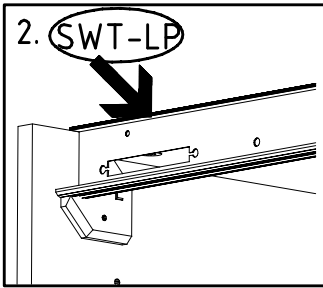
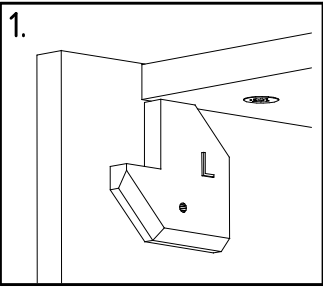
SP27
4 X 27mm
122620

28

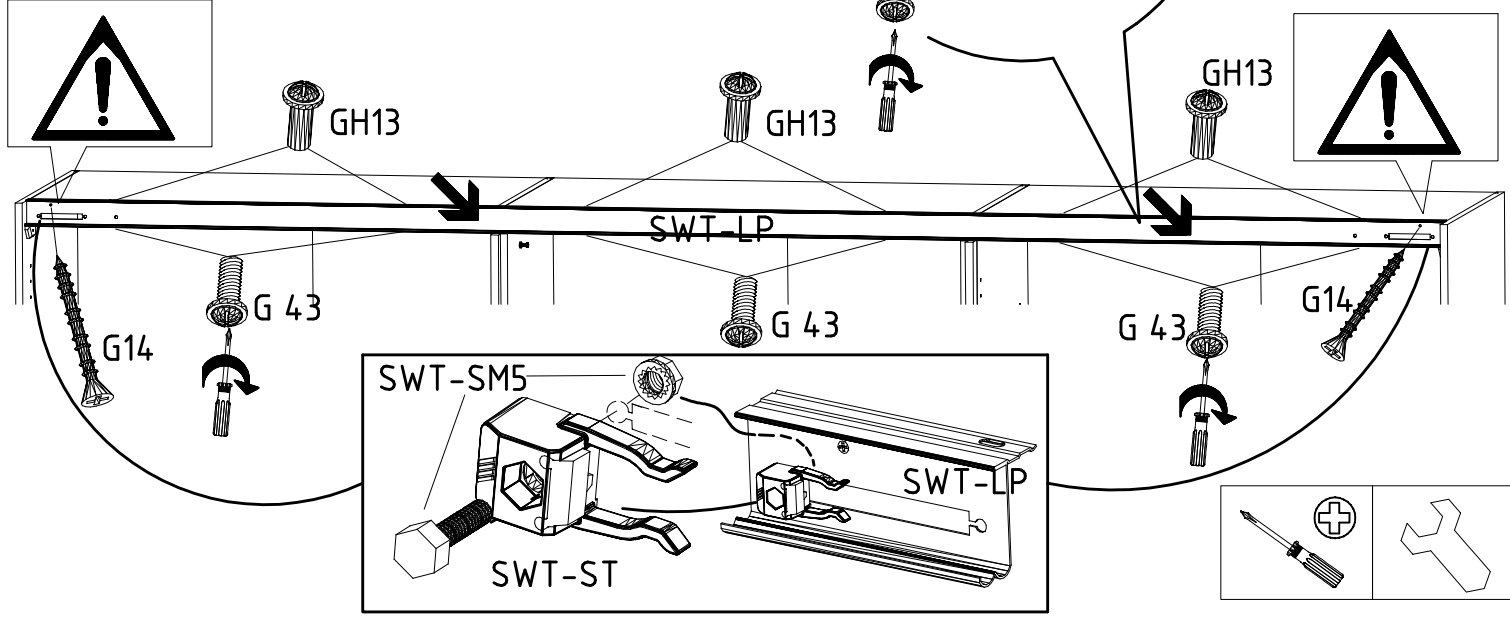
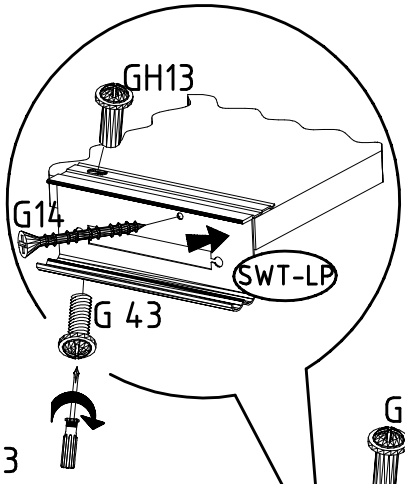
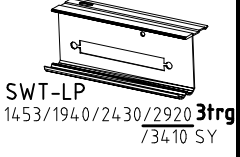


SP27
4 X 27mm
122620

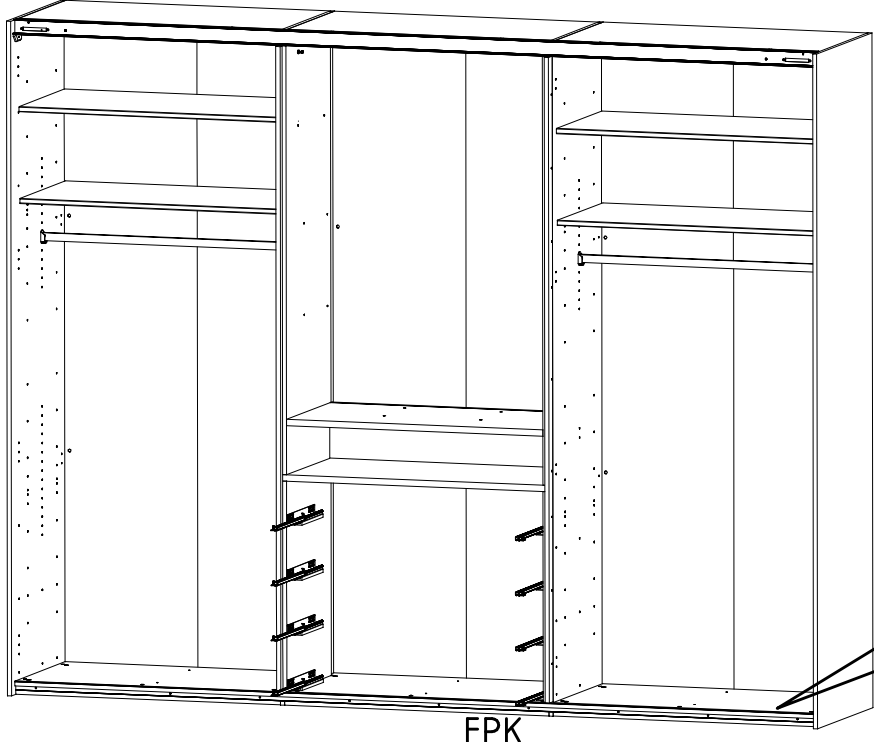
29



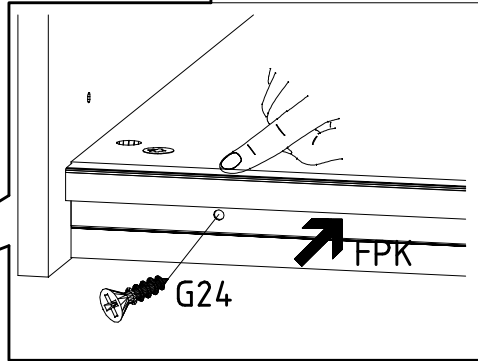
- M4 x 10 mm G43 121 xxx
- M4 x 13 mm GH13 121 xxx
- 3,5 x 35 mm G14 121 375
- SWT-ST
- SWT-SM5



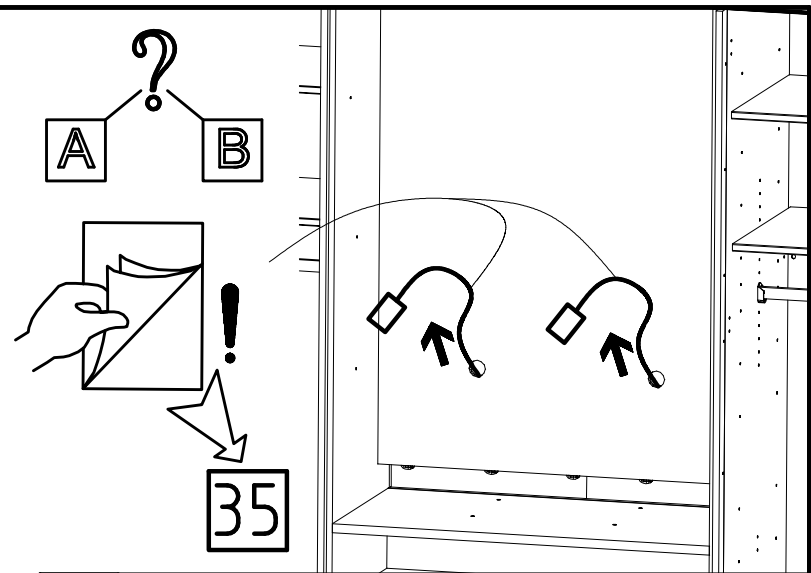
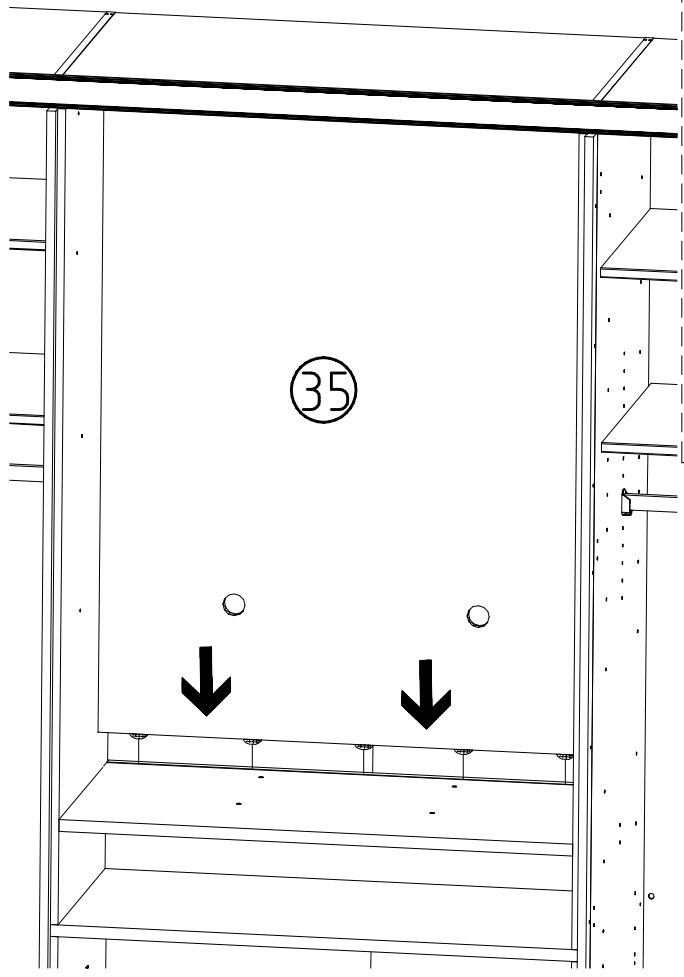
30



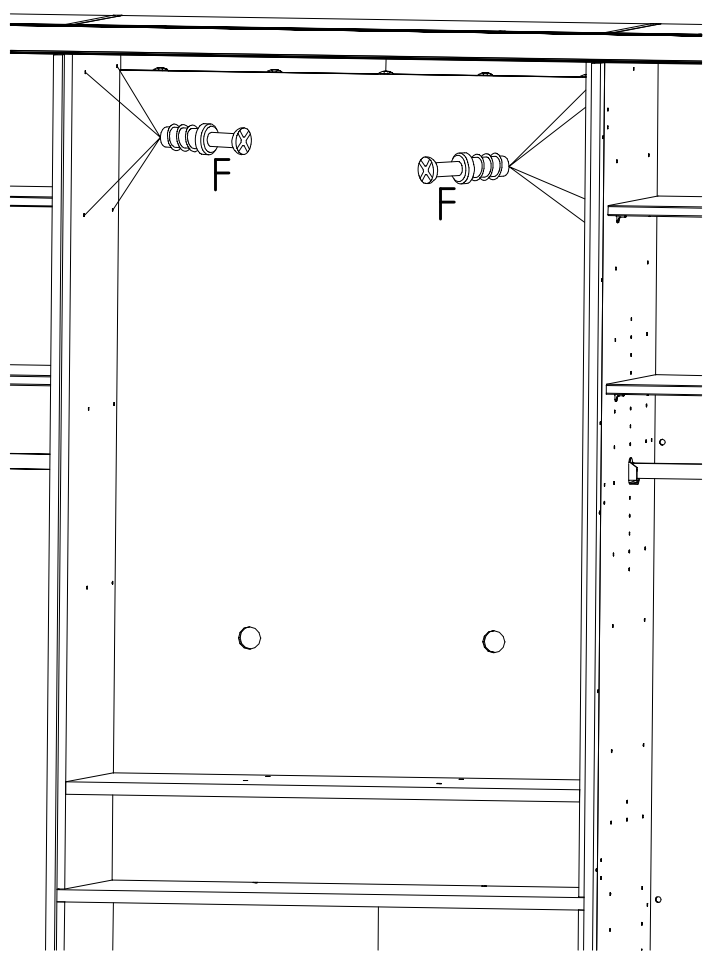
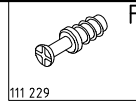
- FPK 1453/1940/2430/2920/3408
- 3,5 x 22 mm G24 121 004



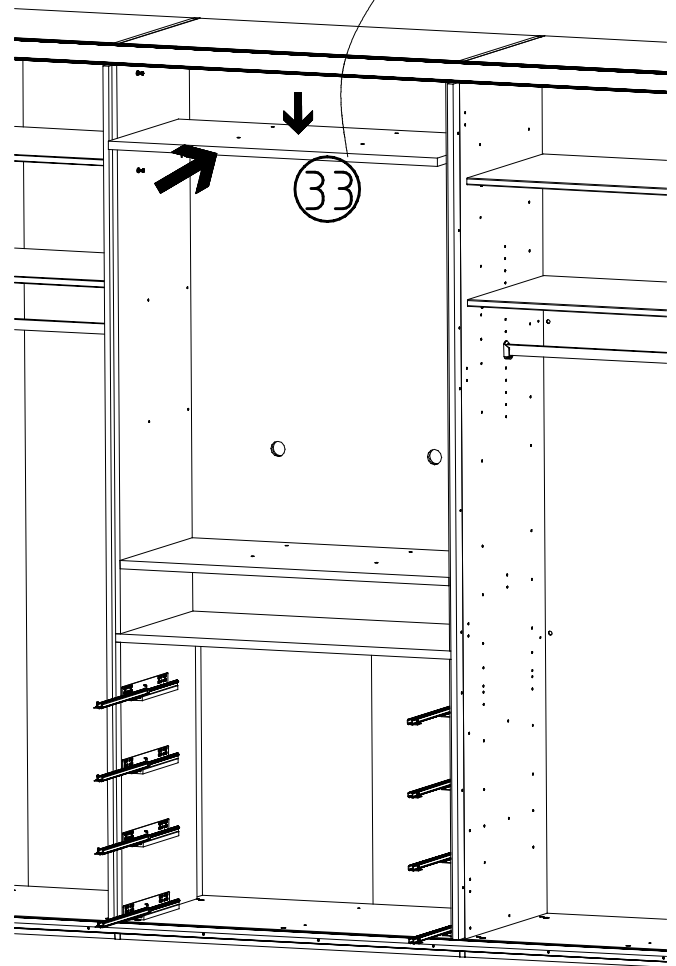
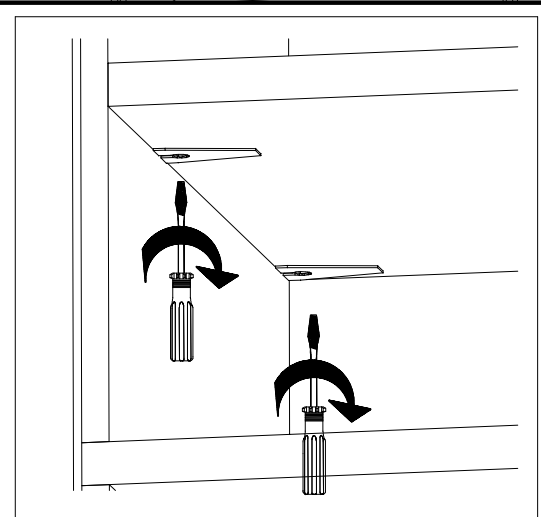
31



32

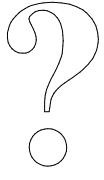


33

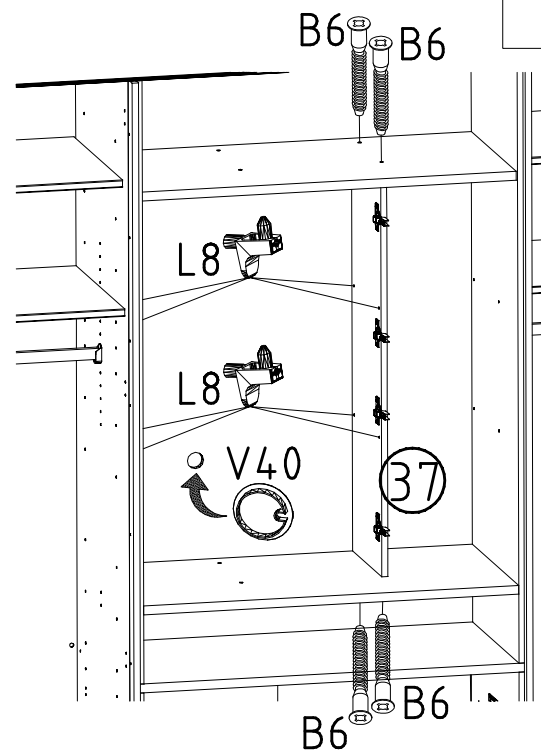
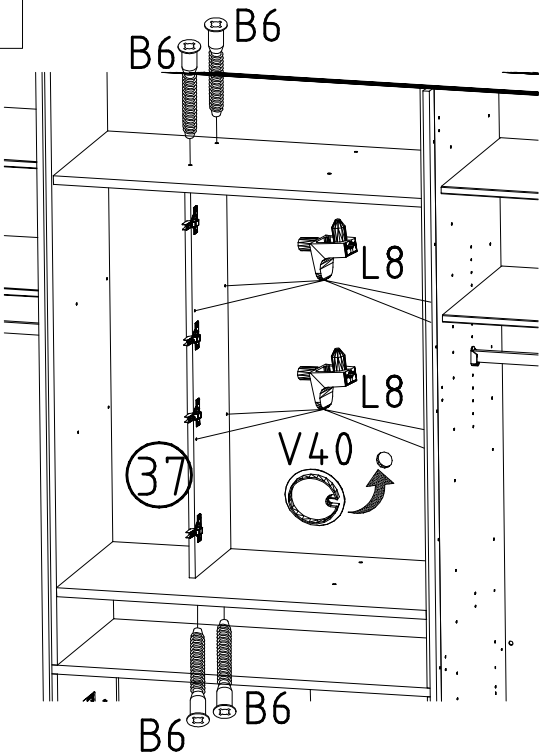
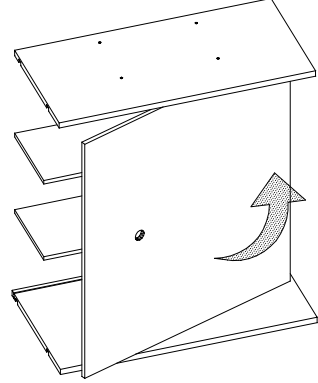
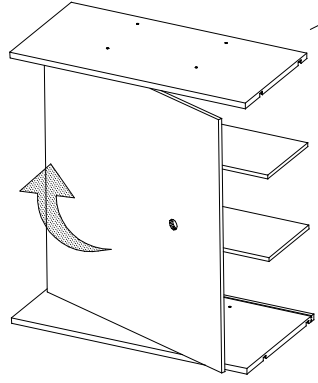
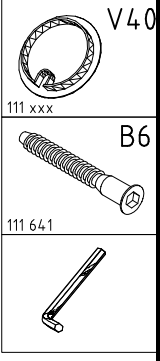
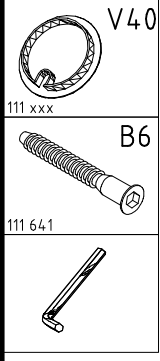


34

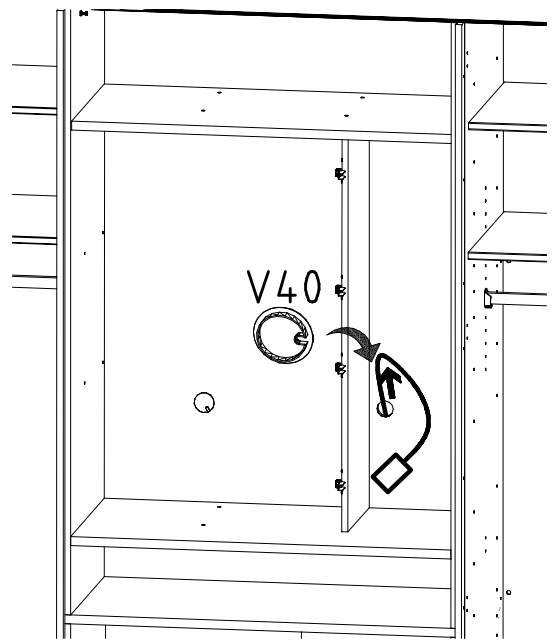
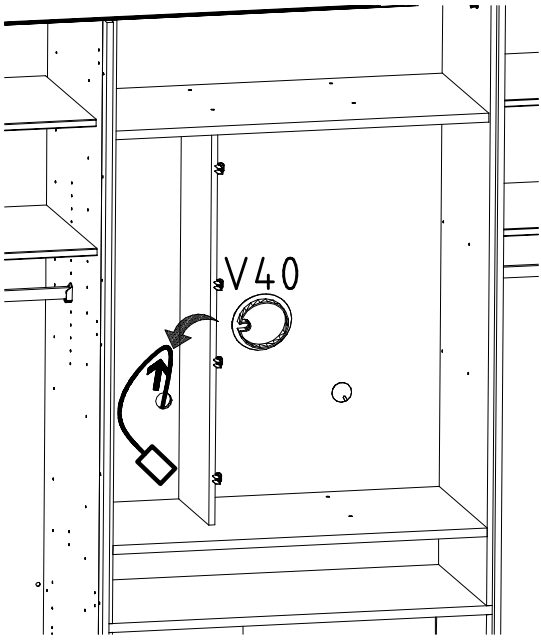
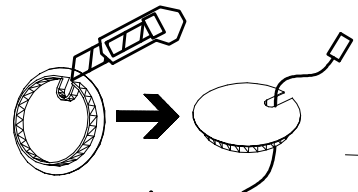
A



B



35

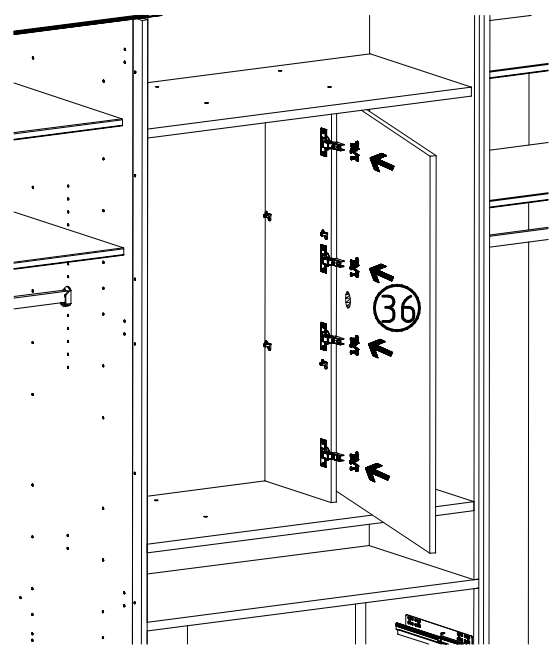
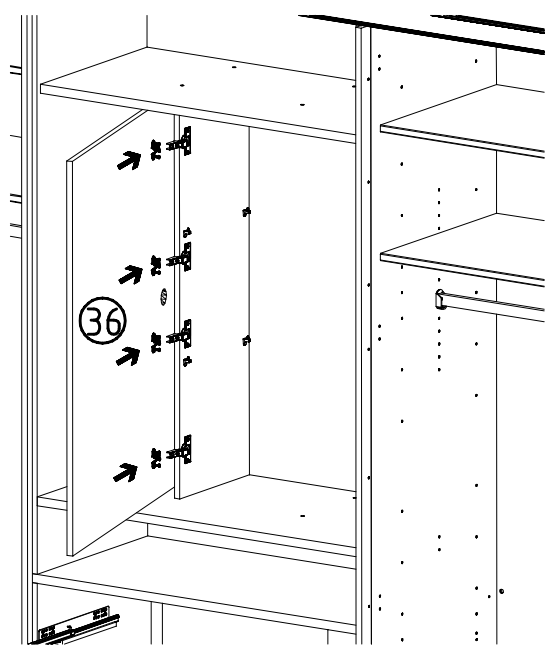


36

A

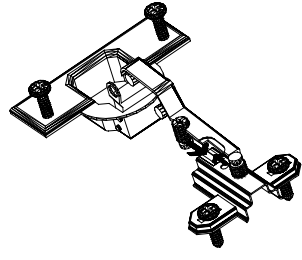
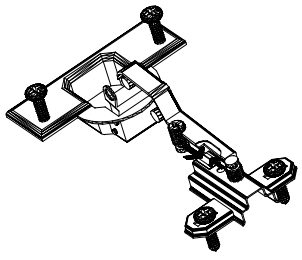


B



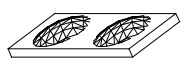
36

36



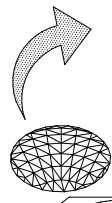
37

KP8

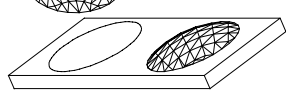


352 302

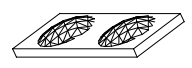
1



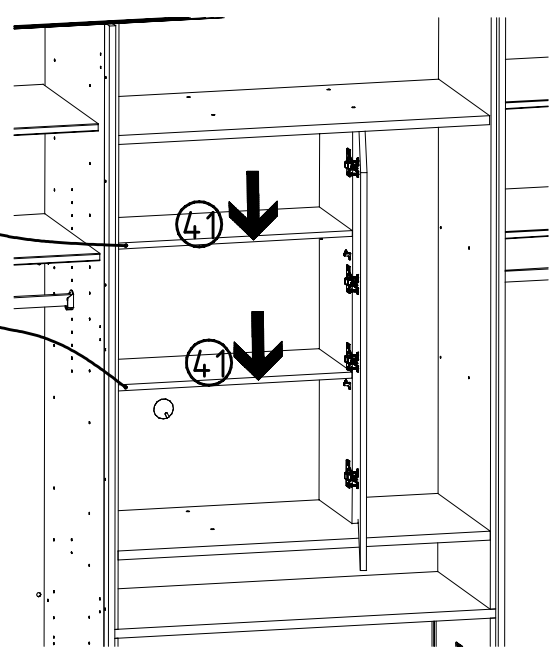
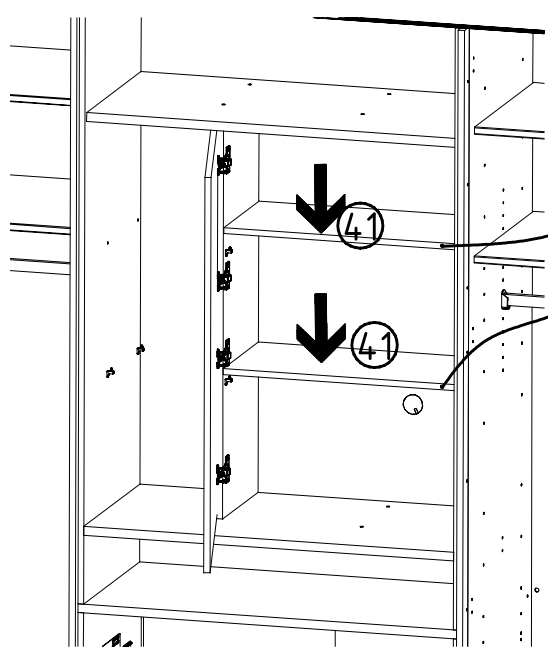
KP 8



KP8



352 302



41

41

41

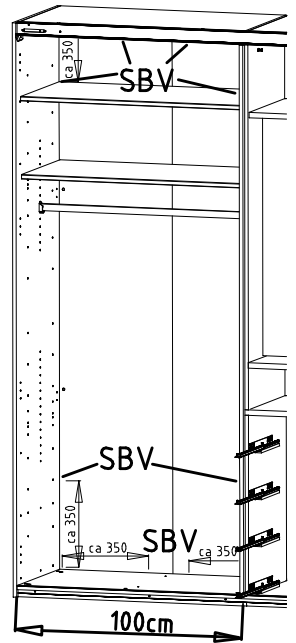
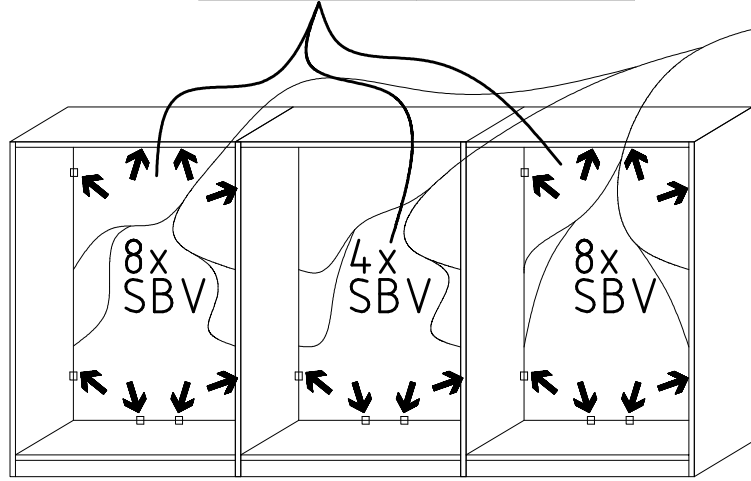
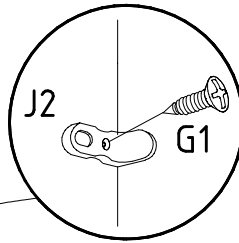
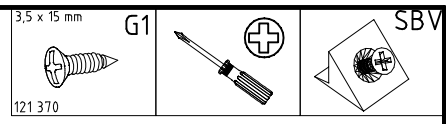
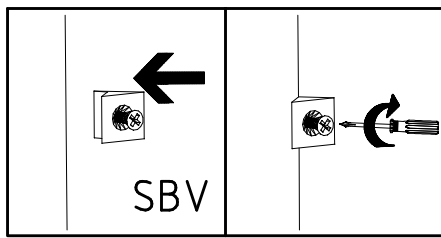
41

980816

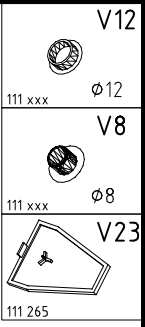
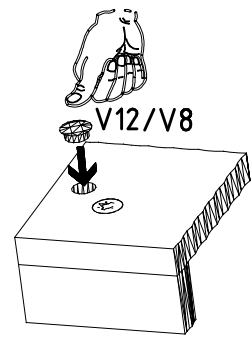
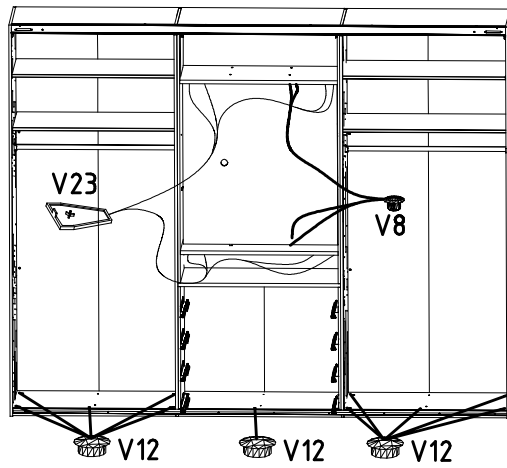
14.06.17 / 01.08.18

08 18 | 18/24

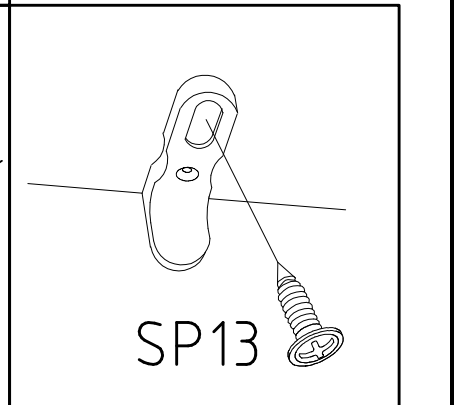
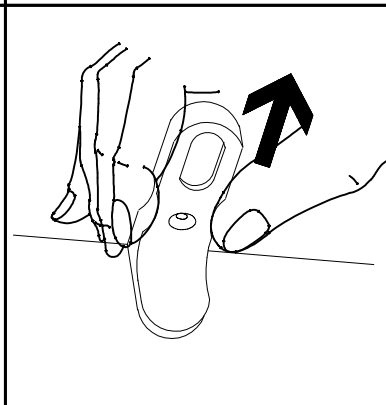
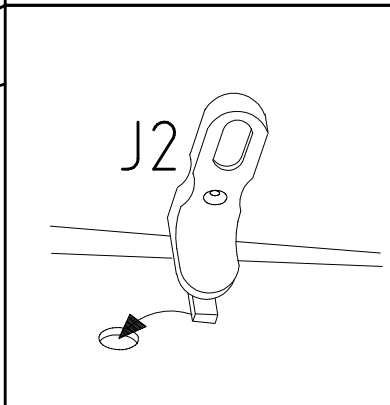
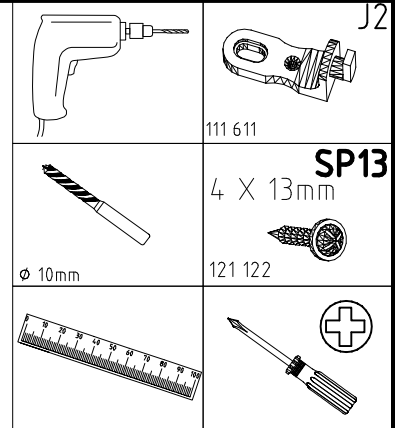
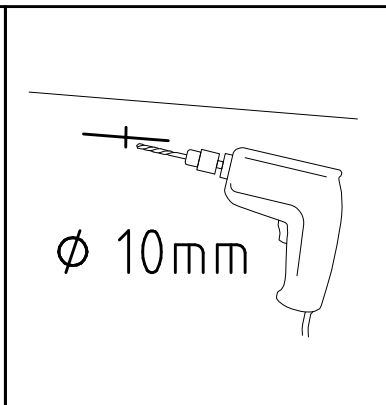
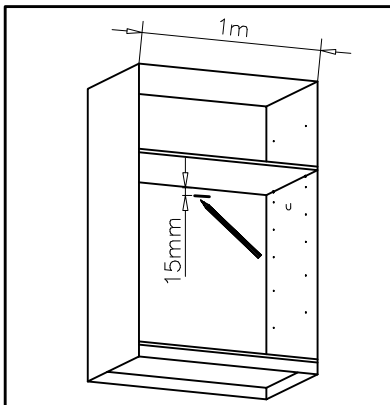
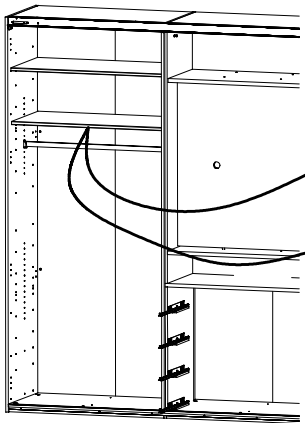
38



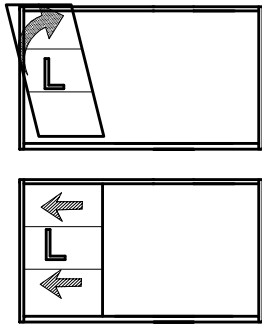
39



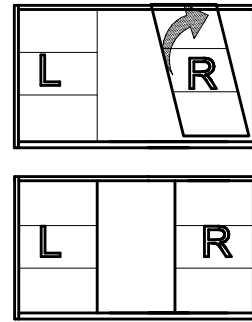
40



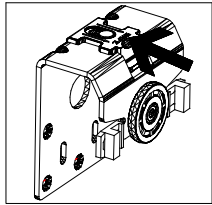
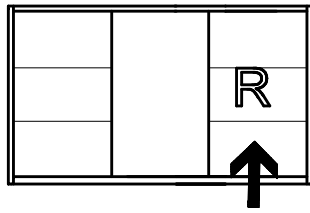
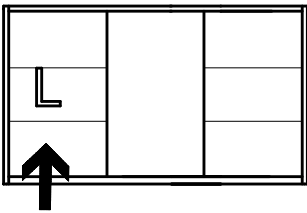
41



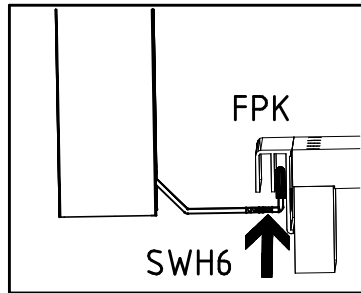
42



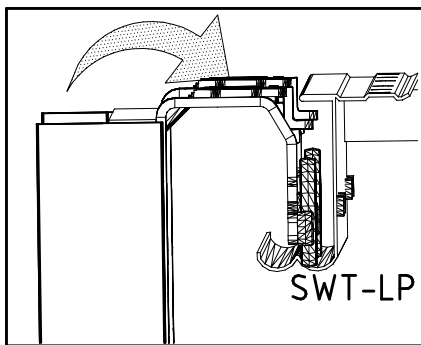
41 + 42



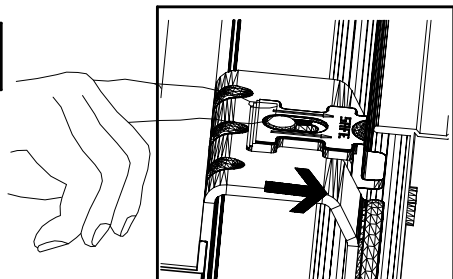
I.



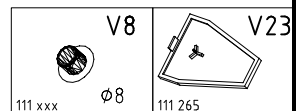
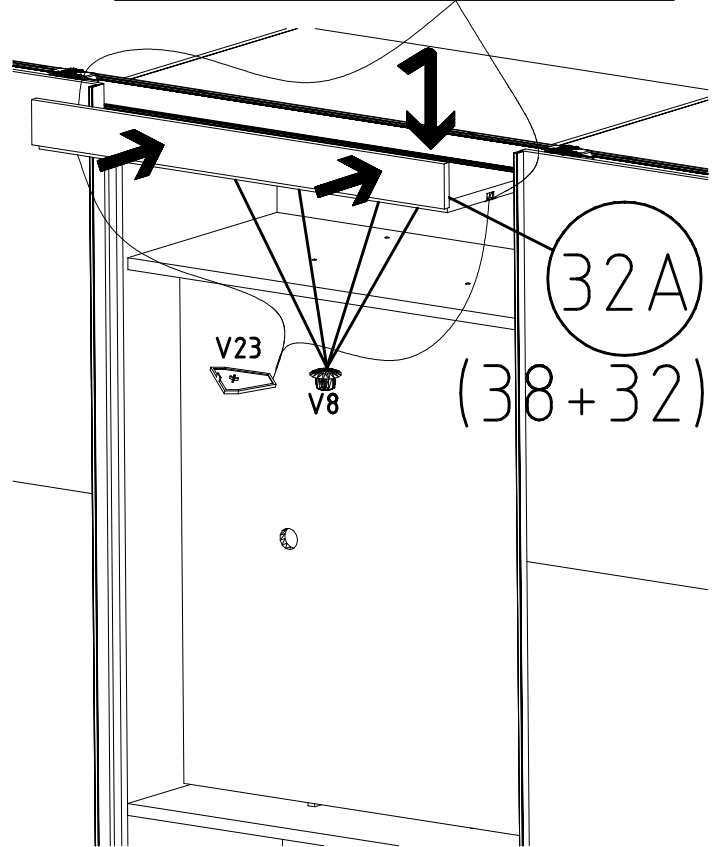
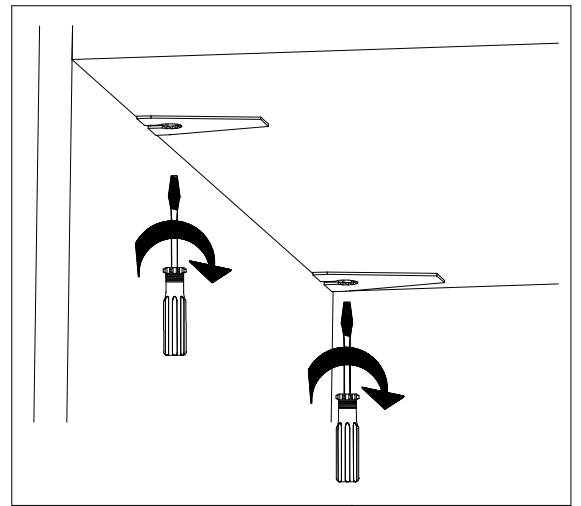
II.



III.



43

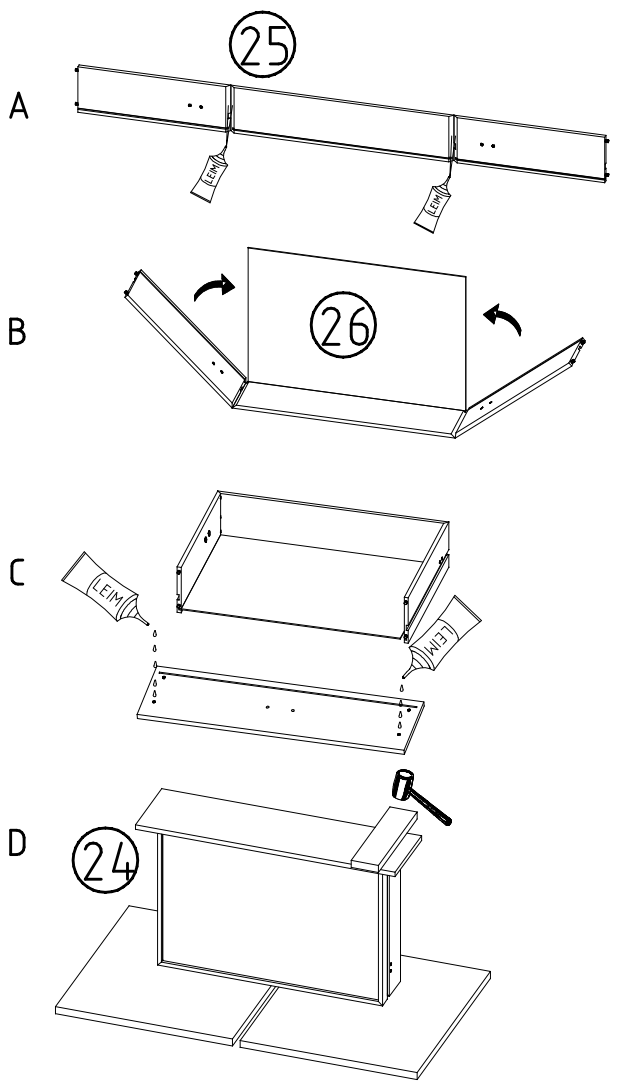
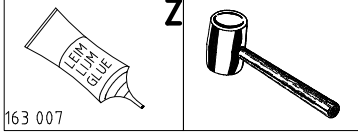


980816

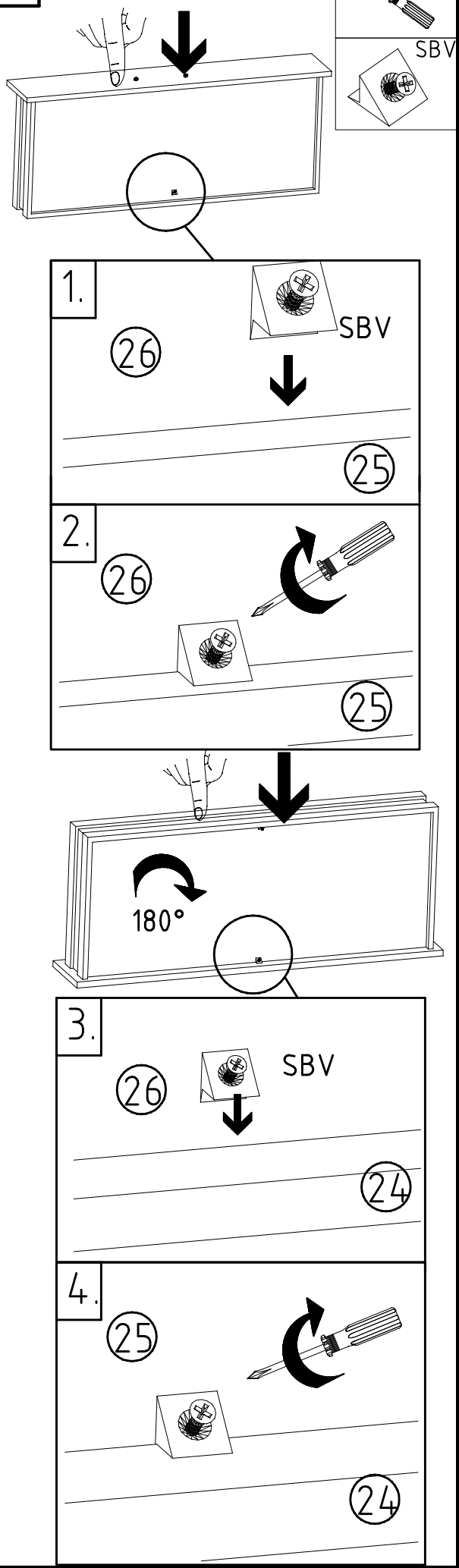
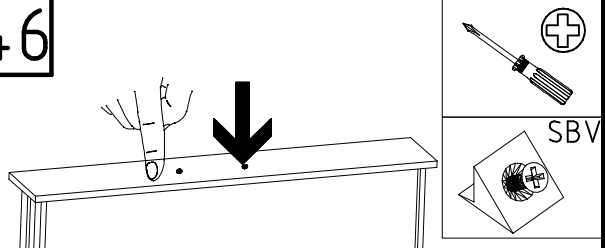
14.06.17 / 01.08.18

08 18 20/24

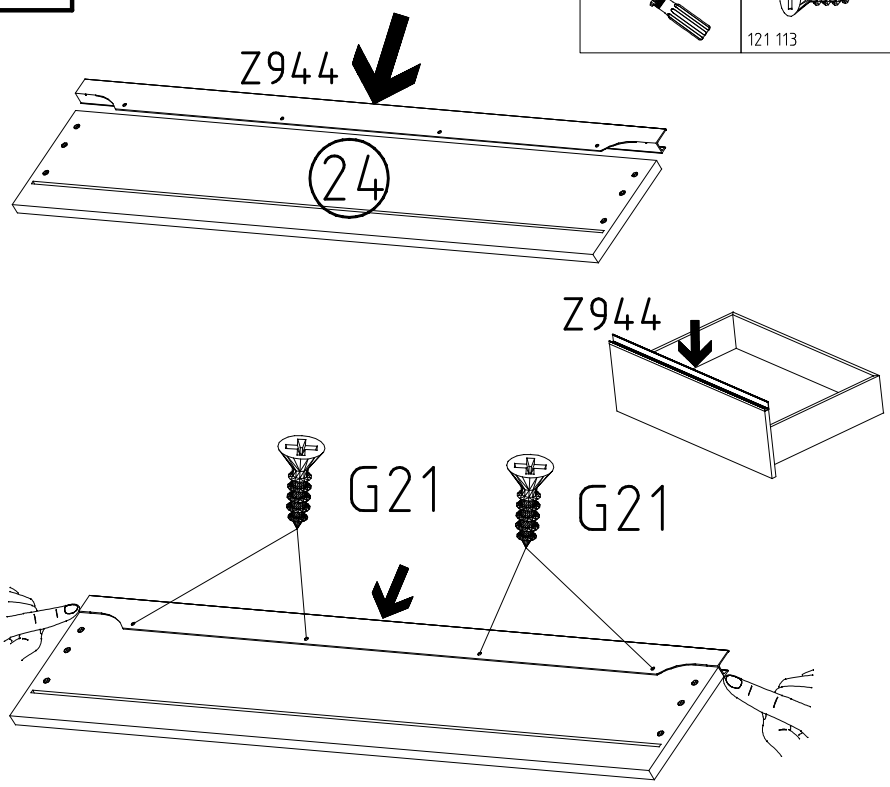
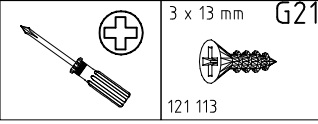
44



46



45



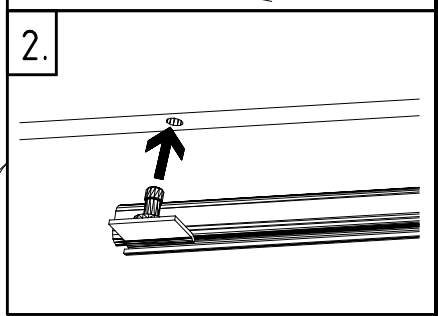
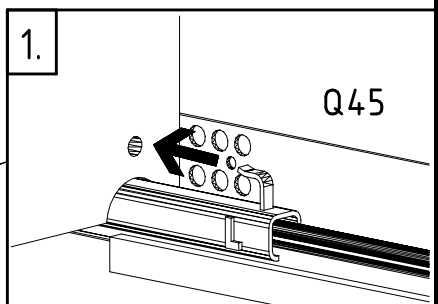
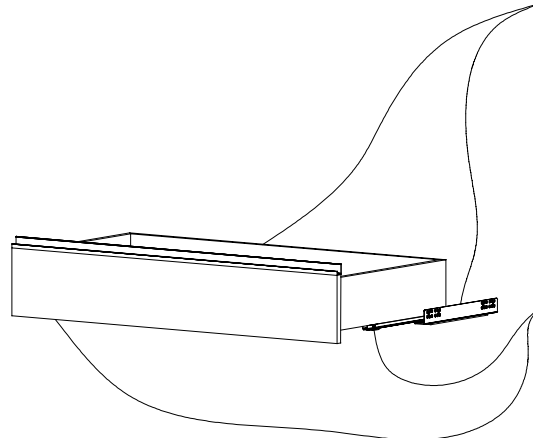
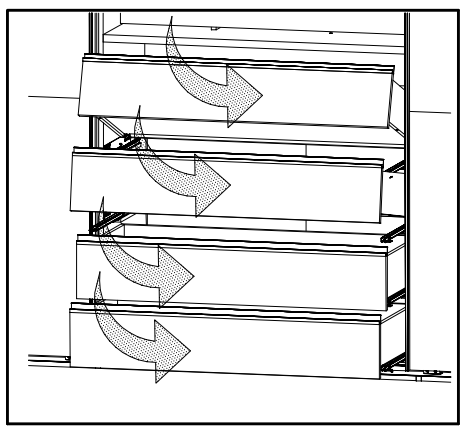
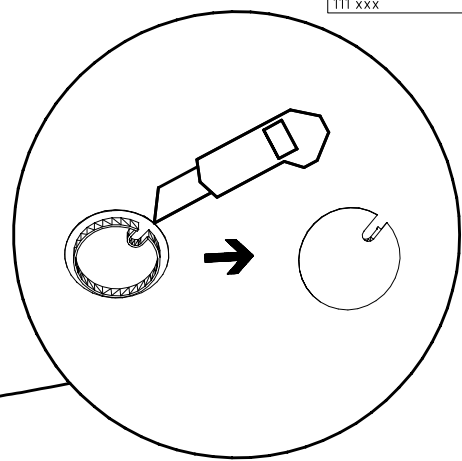
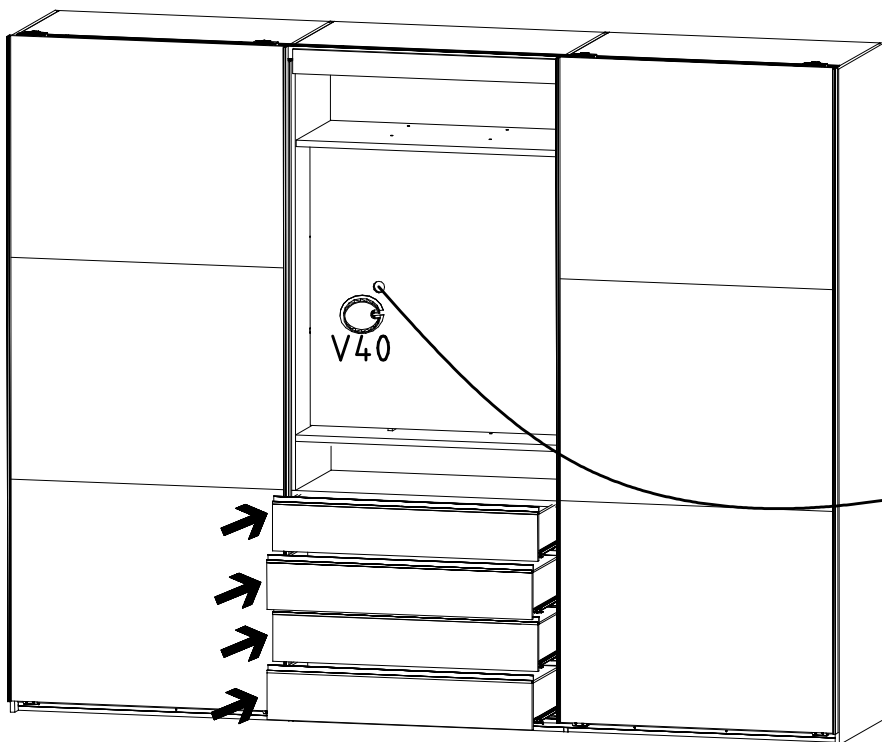
980816

14.06.17 / 01.08.18

08 18 | 21/24

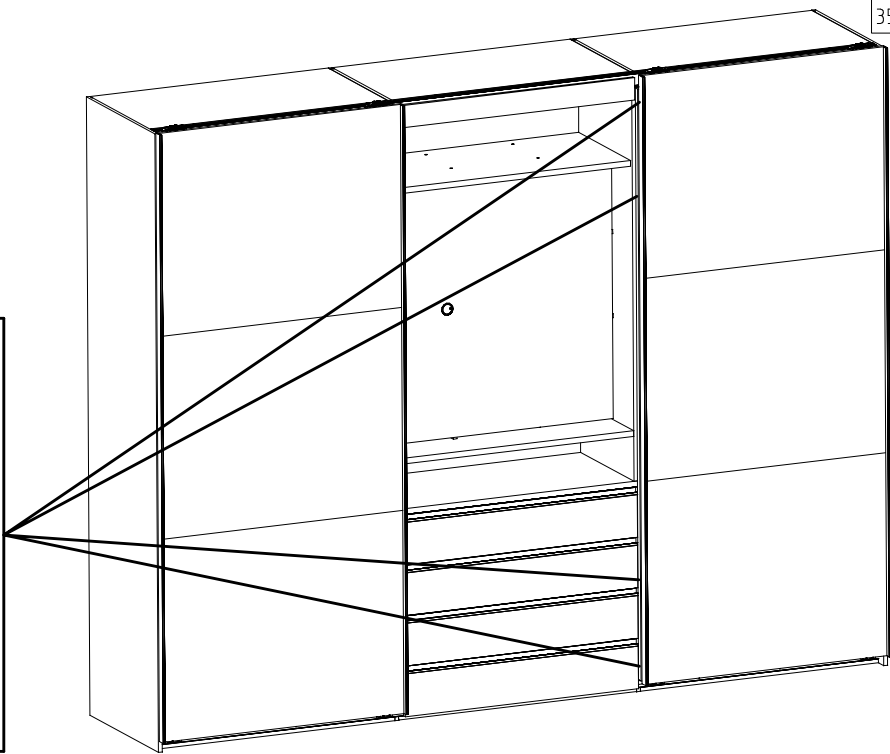
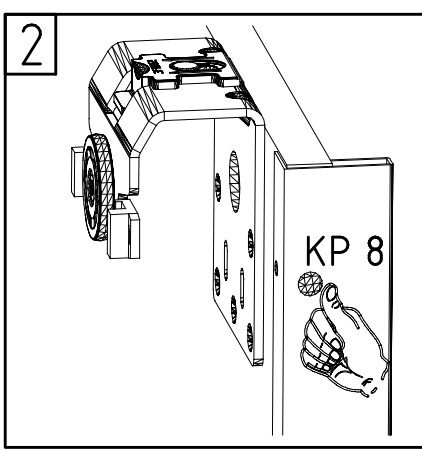
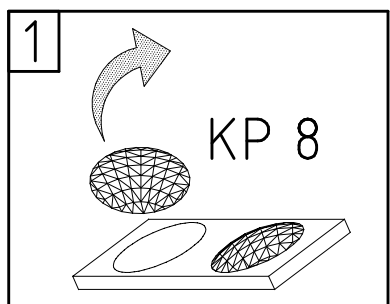
47

V40
111 xxx

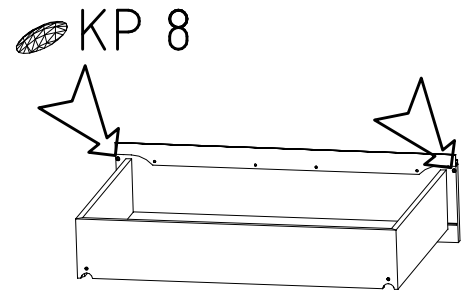
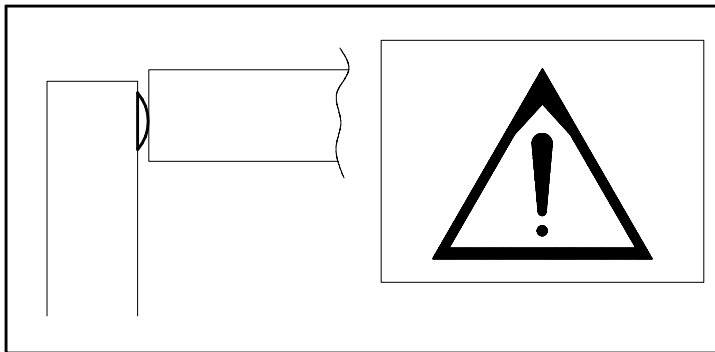
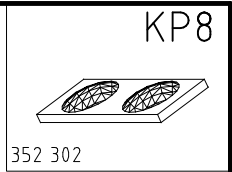
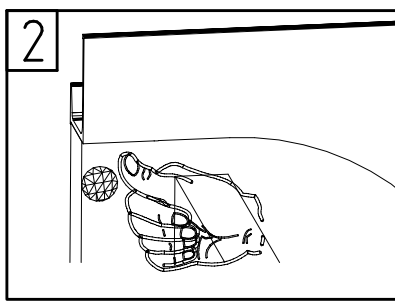
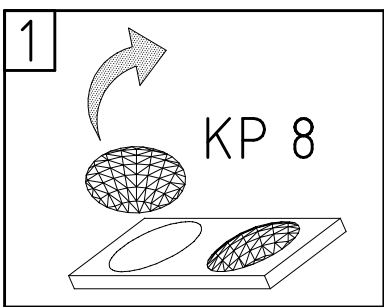


48

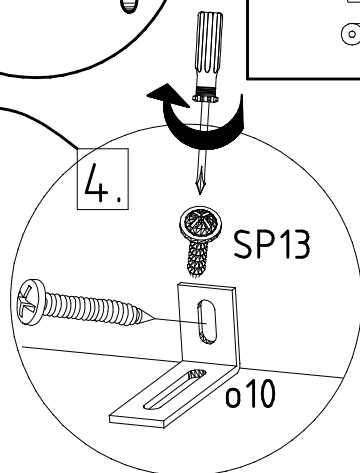
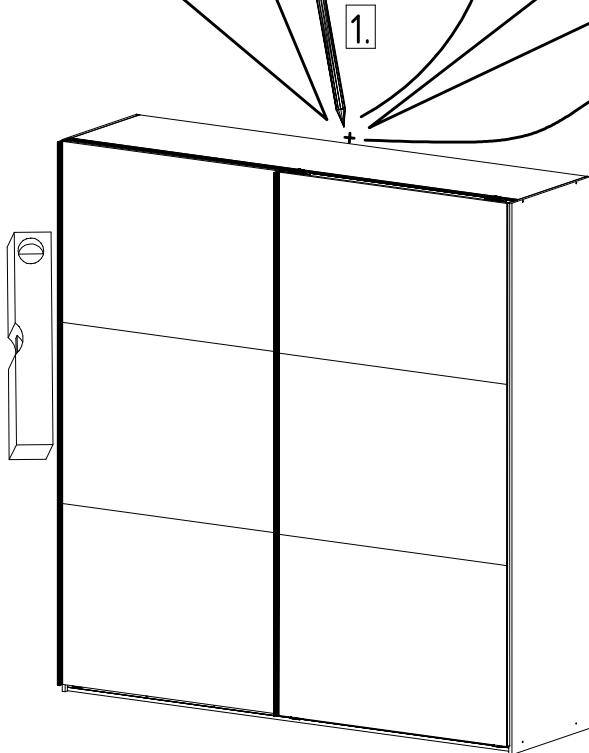
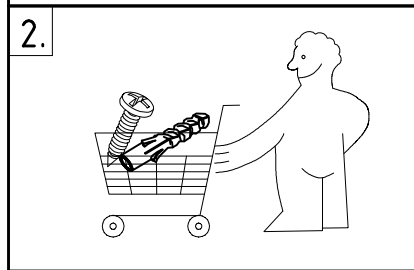
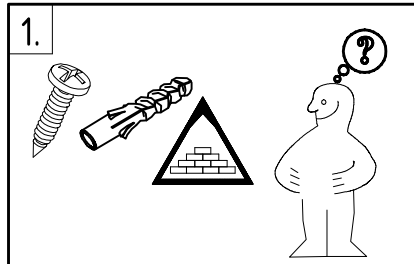
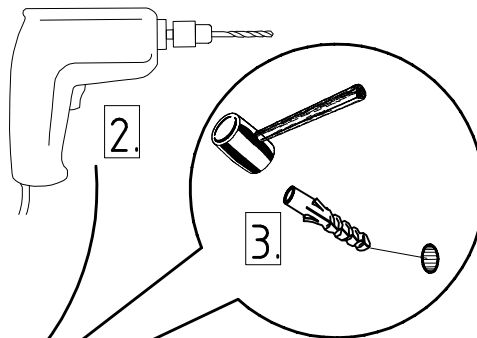
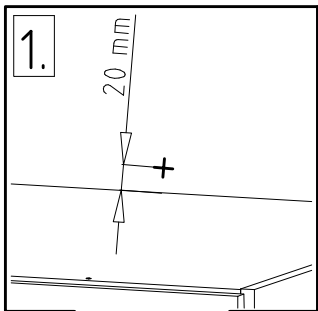
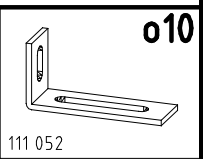
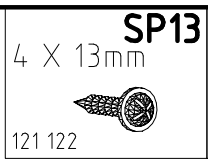
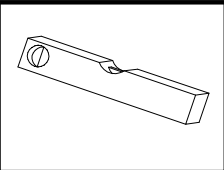
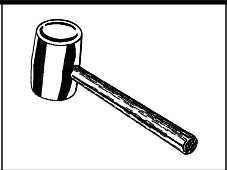
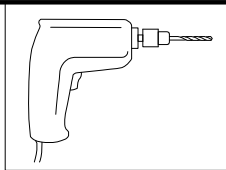
KP8
352 302



49



50



104P-NR. / 104P-NO. 150X-NR. / 150X-NO. Auftrag/Order-No. / No. de Commande

23203 **30110XY** 104

Kunde MAX MUSTERMANN
Customer
Client

Kommission / your order reference / votre reference

3377 MINDEN

Dekor / Decor Decor / Modell / Modele

F99 **SAMPLE**

F99842 SCHWEBETUERENSCHRANK 250 CM H 216CM
PLANKENEICHE NB + RAU STEEL
PLANKENEICHE NACHBILDUNG

202320301107241476000001

Paket / Package / Paquet

414760

SOCKEL

Paket 1 von 8 Colli Kommission 10

HSP-SHT BOD 50 TEXT/TEX SOCKEL 32 FRESH TV / LF 104
SO-BOD TEXT RASTEX/ ZNBOD D18MM TX KLSTA

Montage - Anleitung Laenge 520,0 OBEREN
KS-64 Breite 568,0 OBEREN

SOCKEL32 KLEB

En cas de dommage, veuillez retourner le carton avec le produit. En cas de dommage, veuillez retourner le carton avec le produit.



OBEREN 5 30/19 HAUT 23.08.19 OBEREN 1 1. ABOVE OBEREN



WIMEX Wohnbedarf
Import Export Handelsges mbH & Co. KG
Werner-von-Siemens-Str. 35
D-49124 Georgsmarienhütte - Germany

SAMPLE **23.08.19**
Modellname Produktionsdatum
Model Date of manufacture

