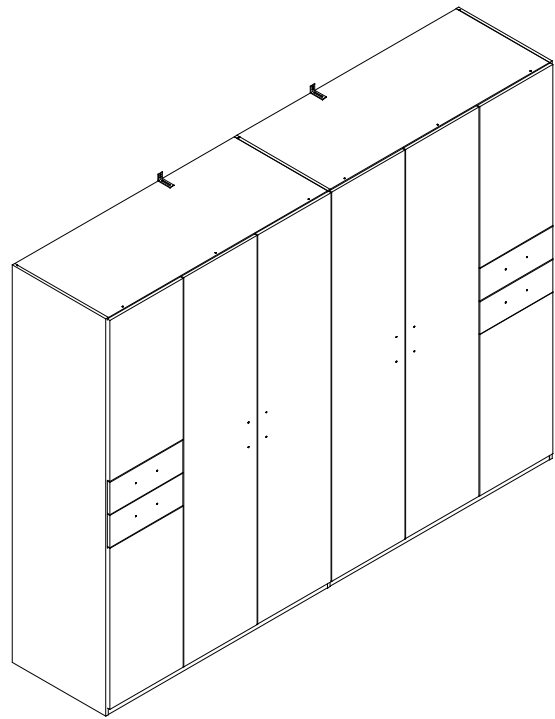
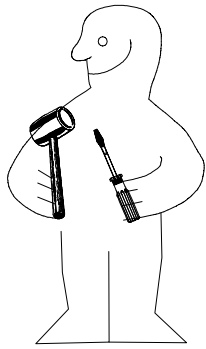
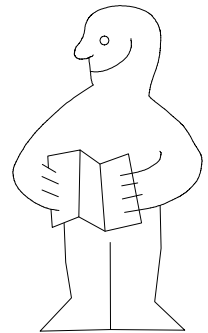
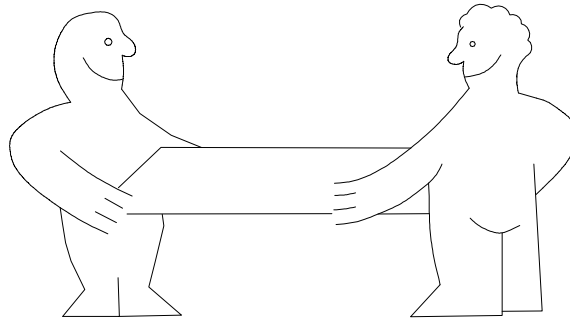
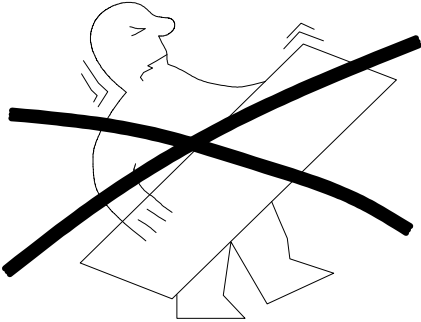


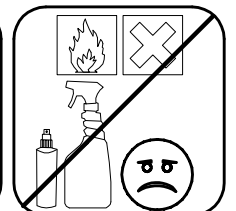
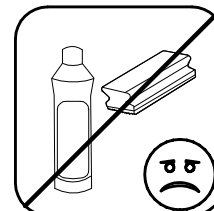
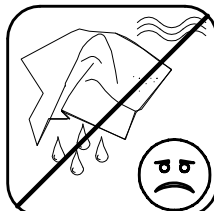
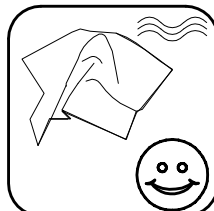
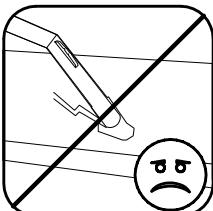
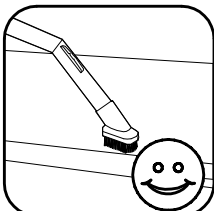
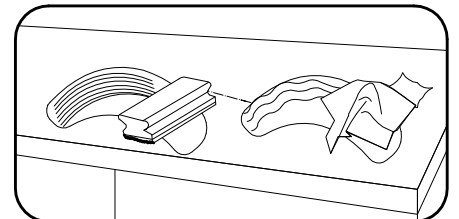
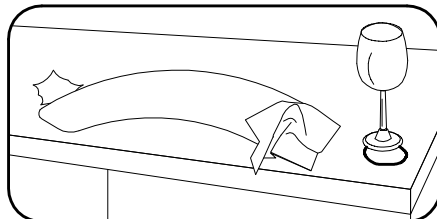
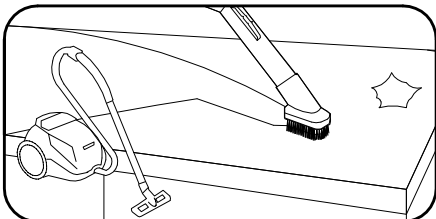
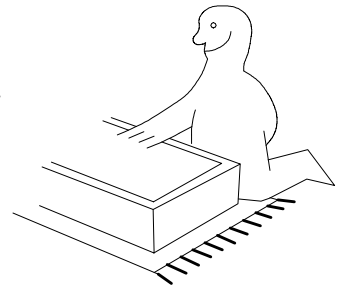
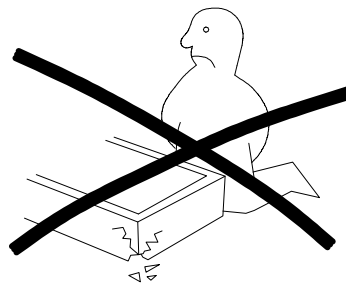
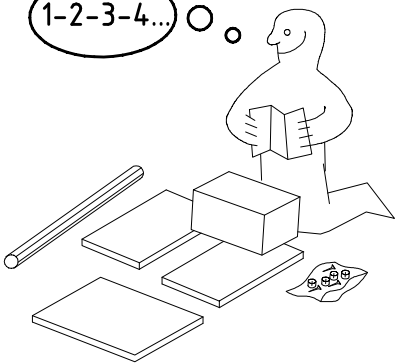
980595



TYPE 656



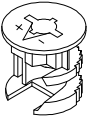
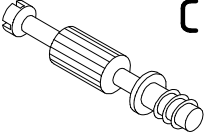
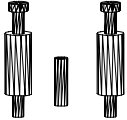
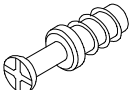
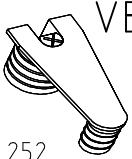
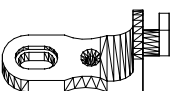
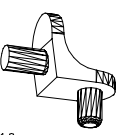
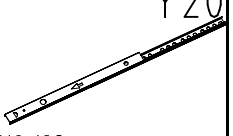
1-2-3-4...

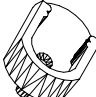

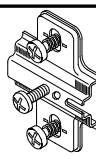
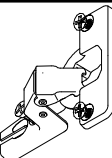
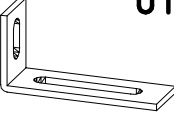
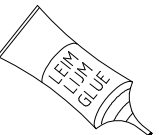
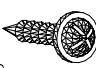
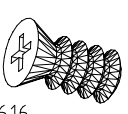


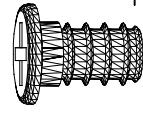
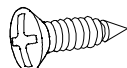
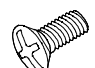
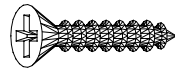
980595

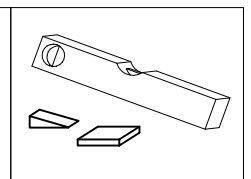
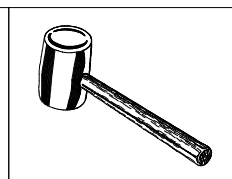
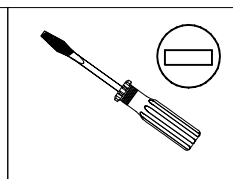
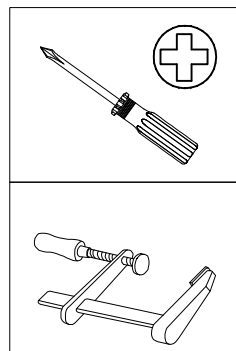
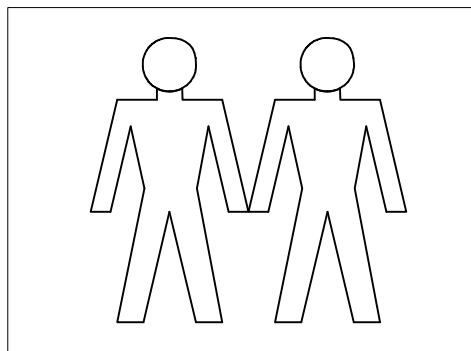
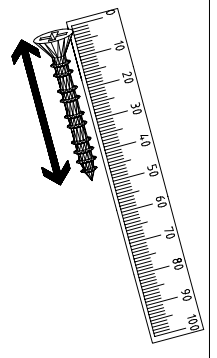
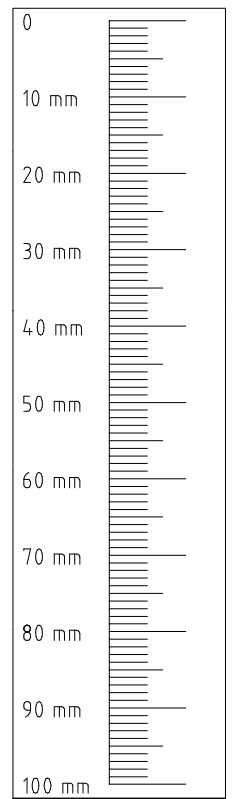
16.11.20 / -

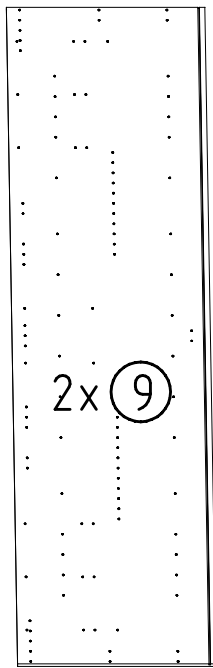
11 20 | 01/19

 111 102	A	24x
 111 103	C	16x
 111 229	F3	4x
 111 229	F	8x
 111 252	VB23	8x
 111 174	J1	8x
 111 610	L7	20x
 112 198	Y20	8x

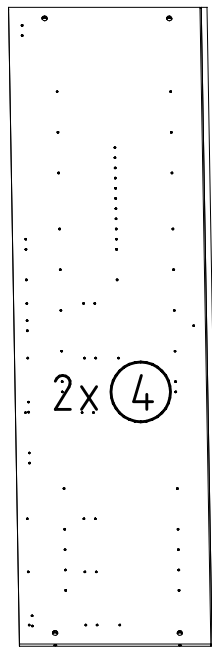
 117 001	K1	4x
 112 402	K20	2x
 112 268	M	20x
 112 267	N	20x
 111 052	o10	1x
 163 007	Z	2x
 121 120	SP15	1x
 112 616	T3	16x

 121 181	M6 x 11 mm T6	8x
 121 370	3,5 x 15 mm G1	12x
 111 015	M4 x 9 mm G8	8x
 121 375	3,5 x 35 mm G14	12x

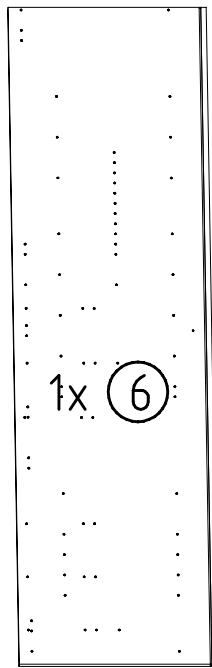




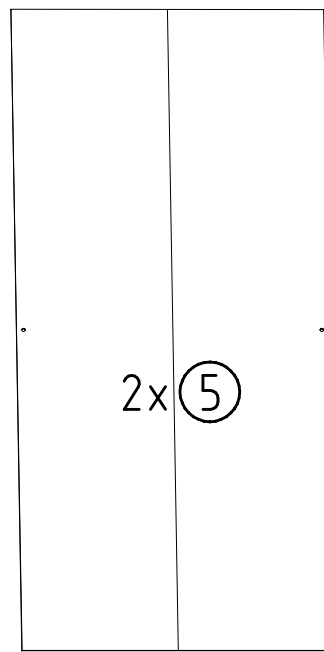
2064x560x15



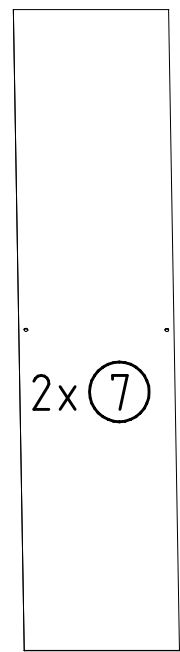
2001x560x15



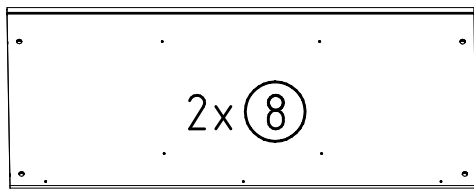
2064x560x15



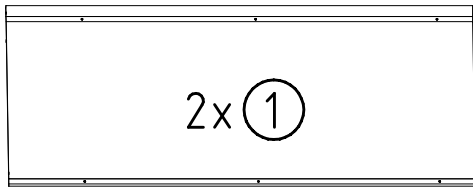
2015x882x2,5



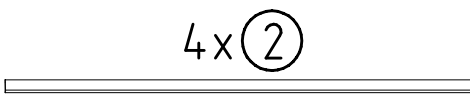
2015x438x2,5



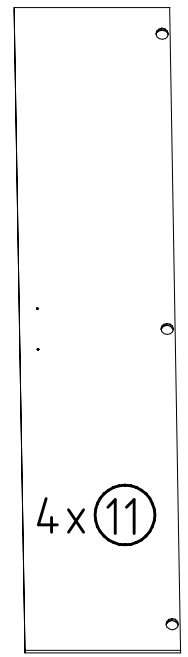
1317x560x15



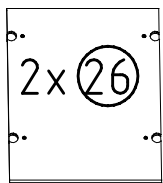
1317x560x15



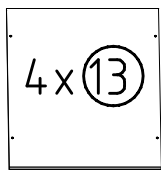
1317x33x15



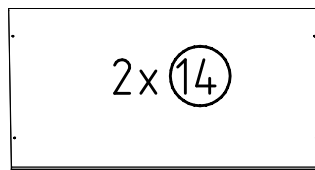
2021x439x15



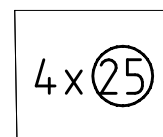
429x540x18



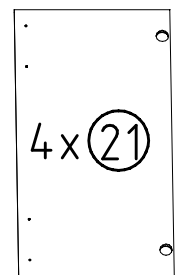
429x500x18



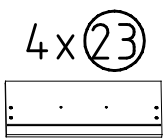
873x500x18



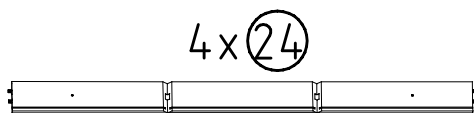
439x408x2,5



837x439x15



439x168x15



439x422x439x92

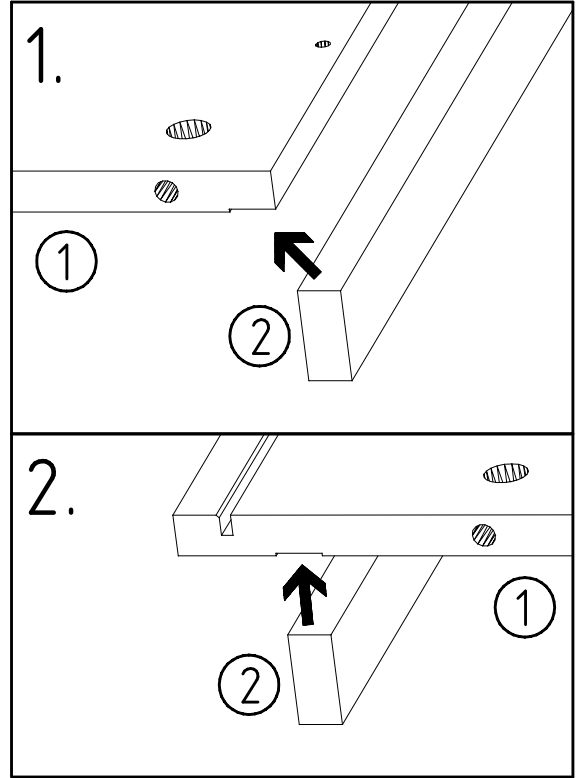
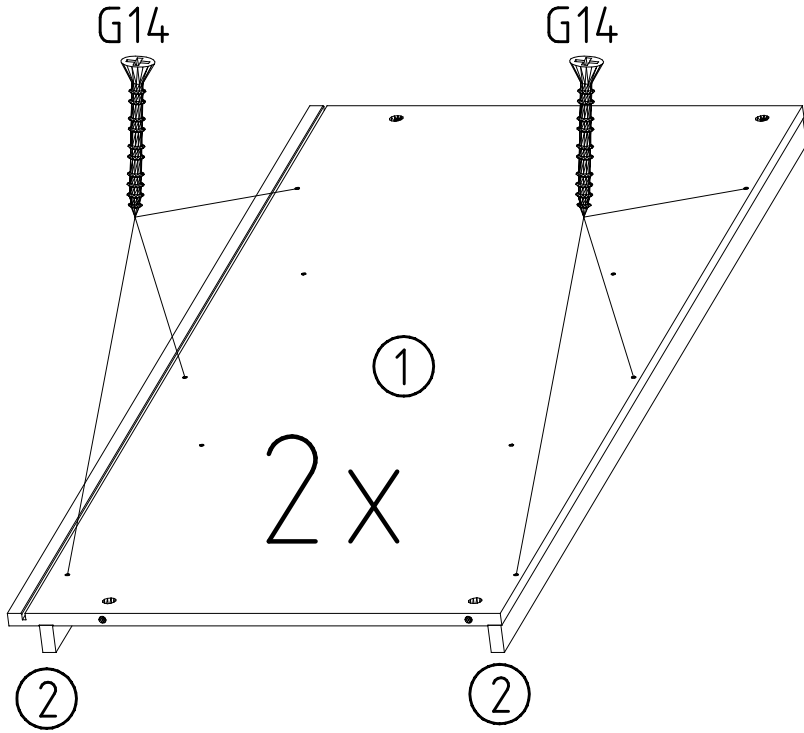
1

3,5 x 35 mm

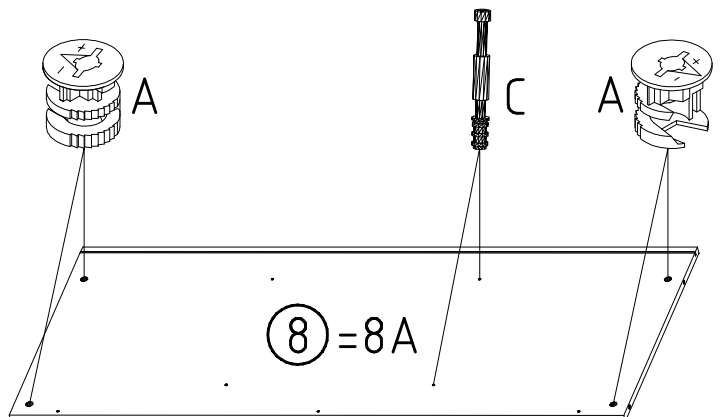
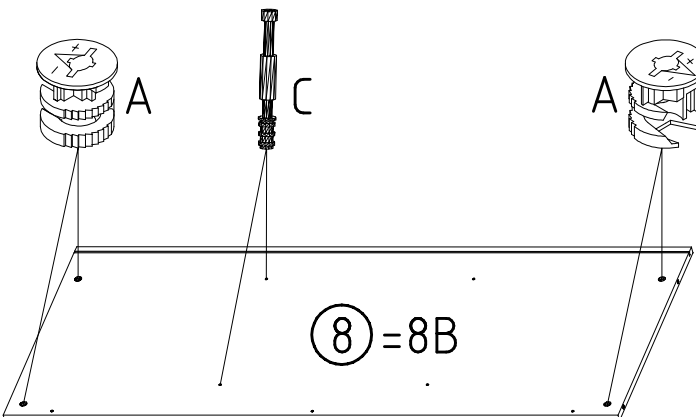
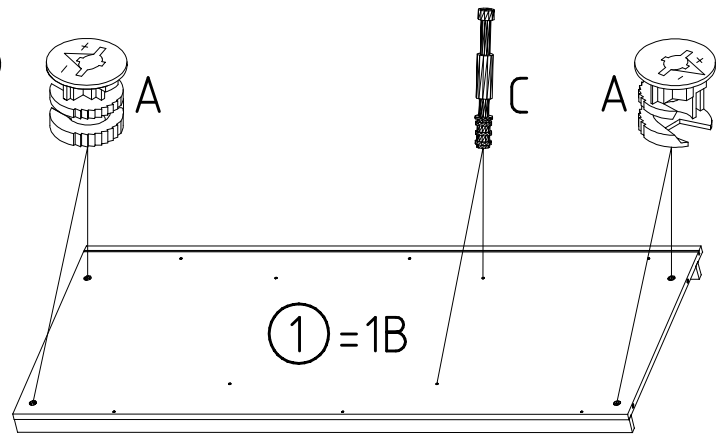
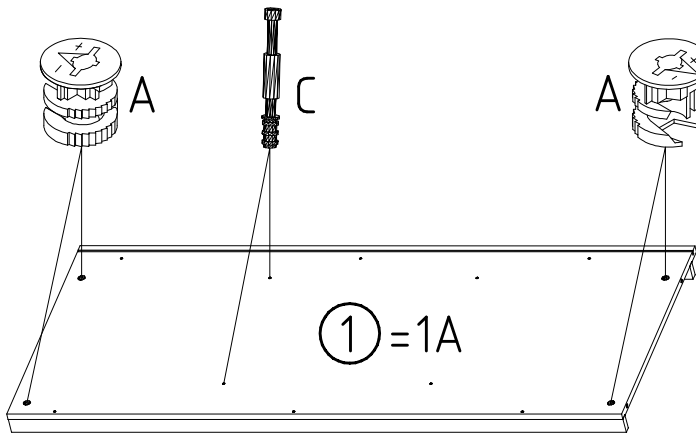
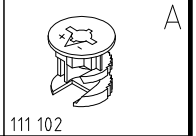
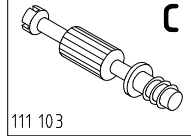
G14



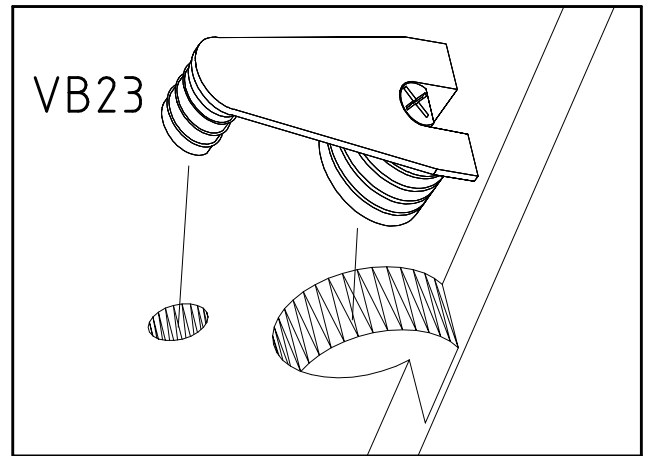
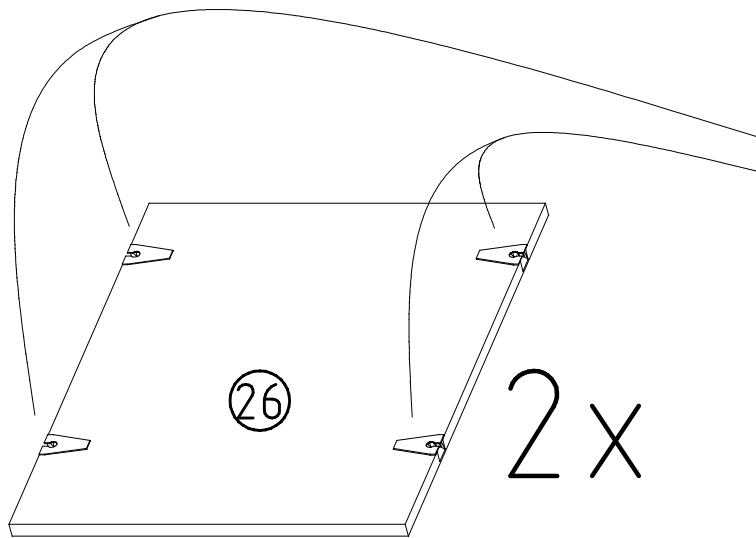
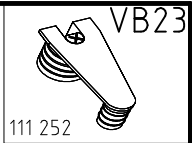
121 375



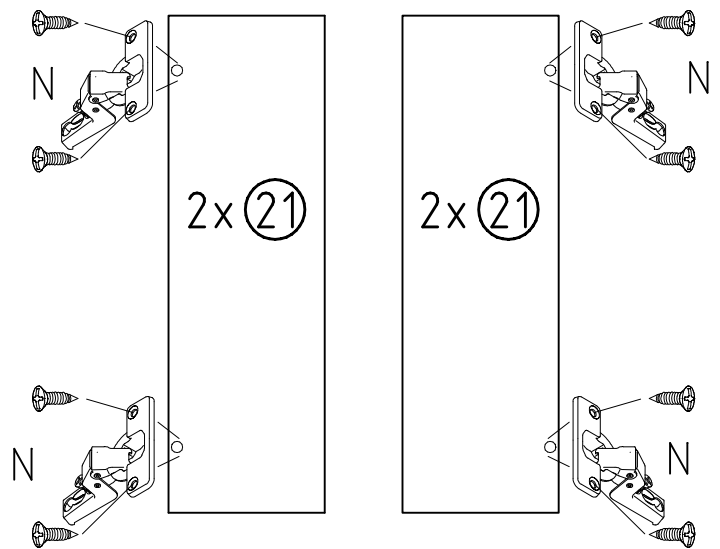
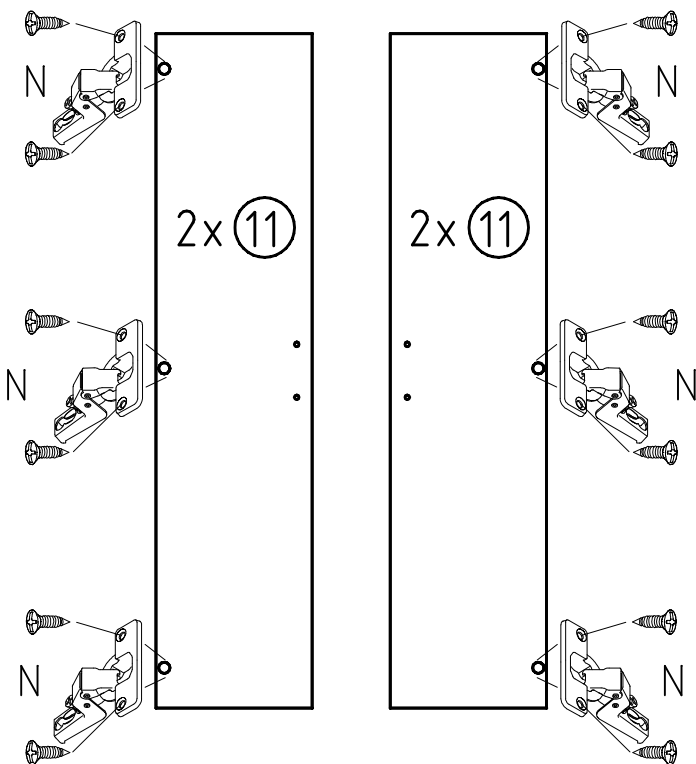
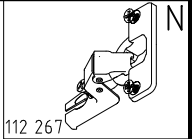
2

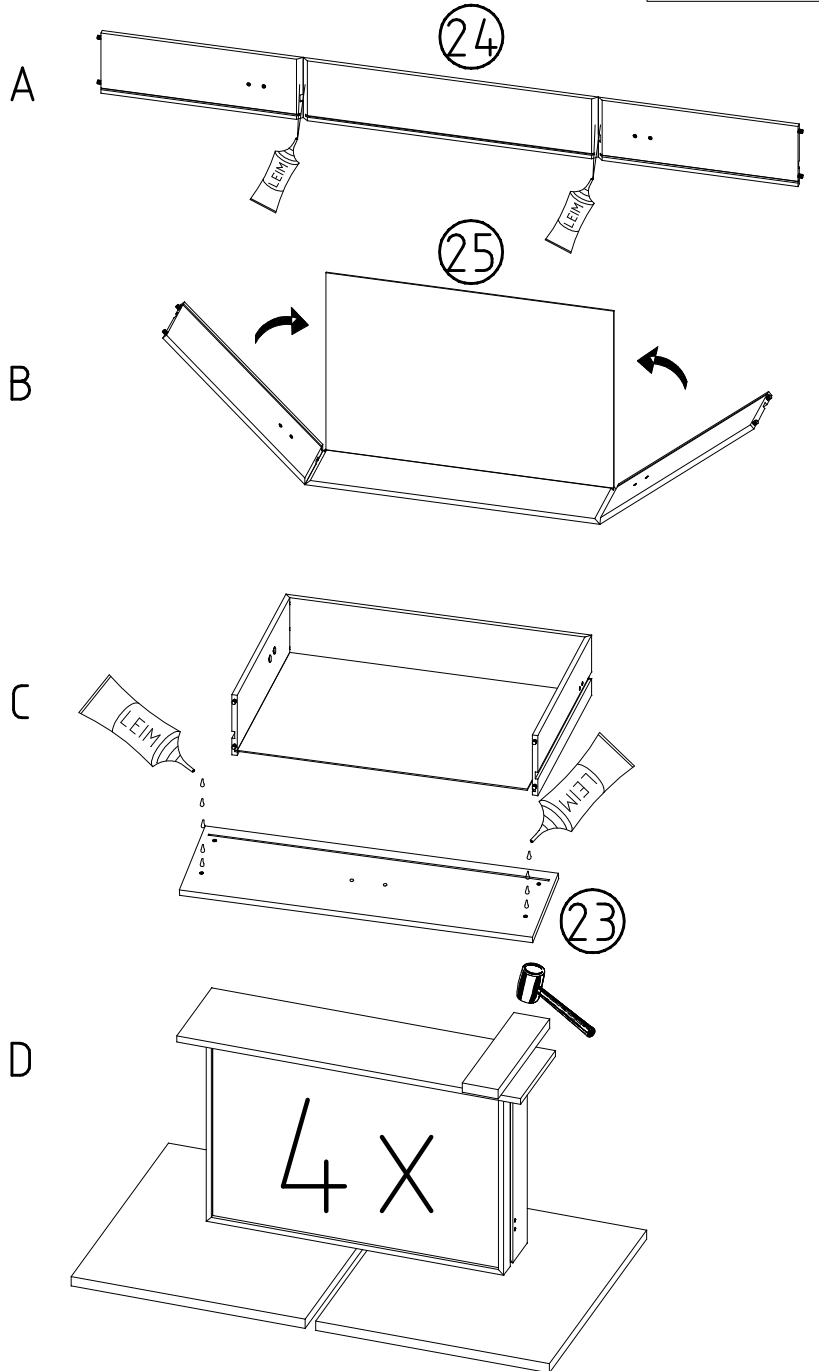
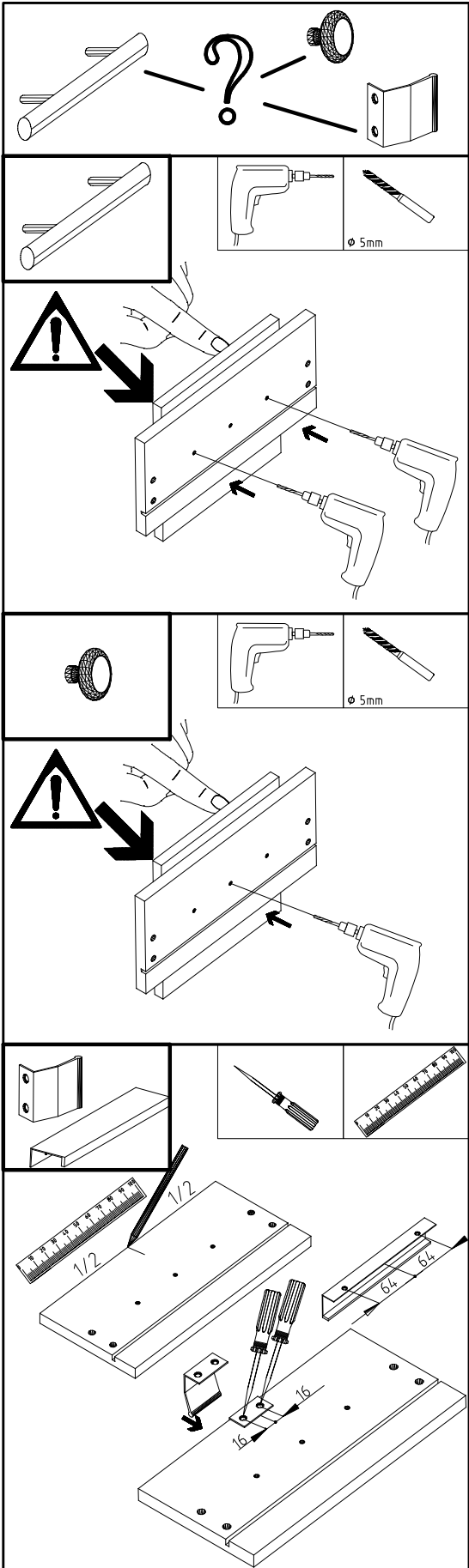


3



4





6

M6 x 10

T3

Y20

F

C

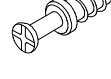
M



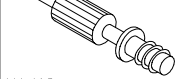
112 616



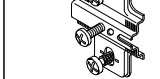
112 198



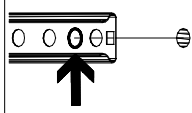
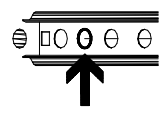
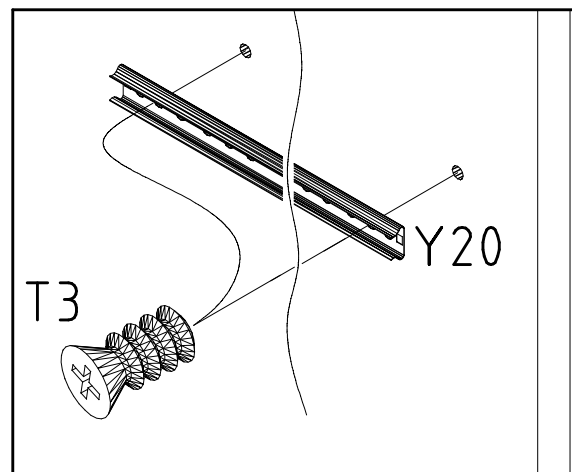
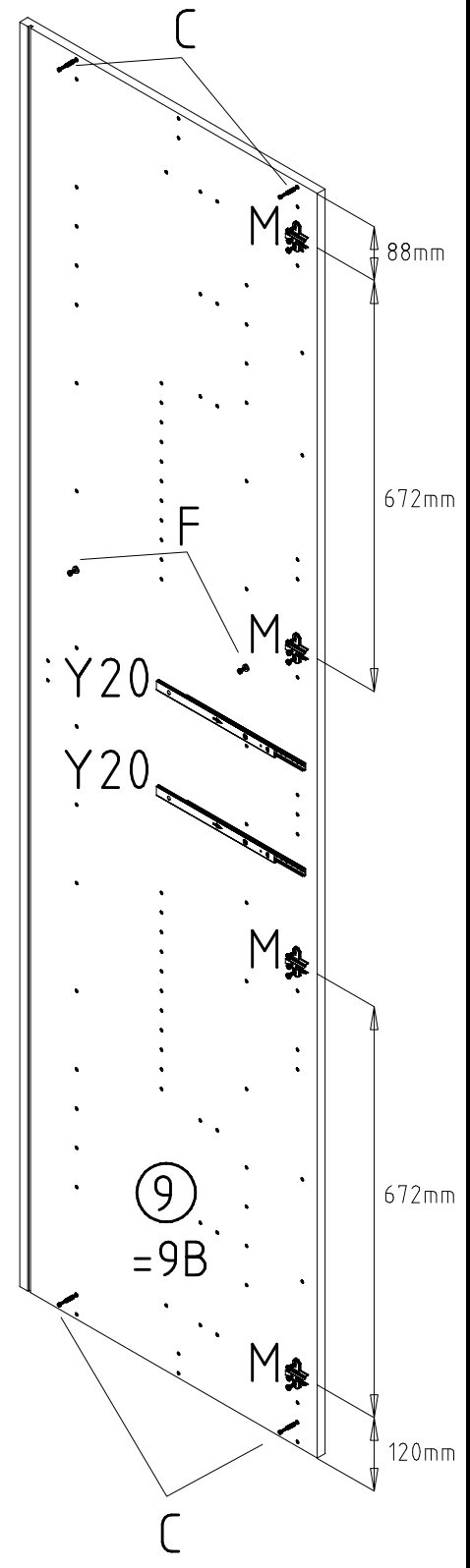
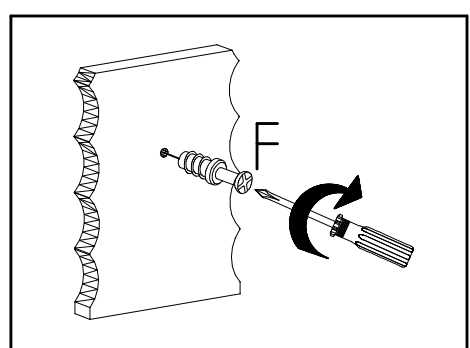
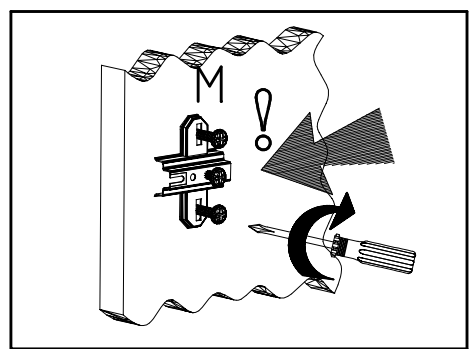
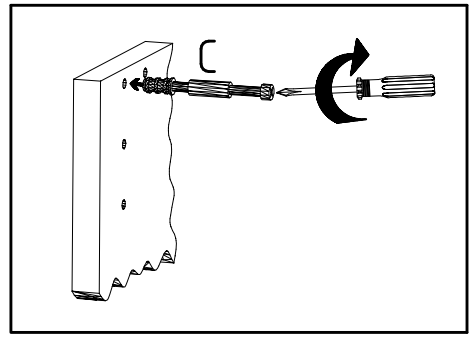
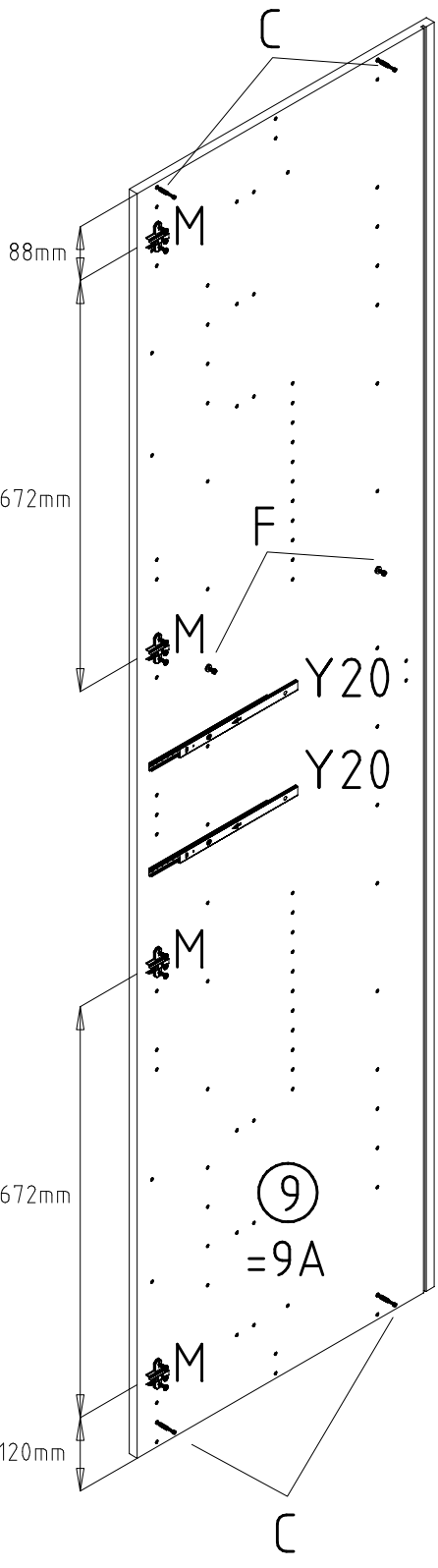
111 229



111 103



112 268

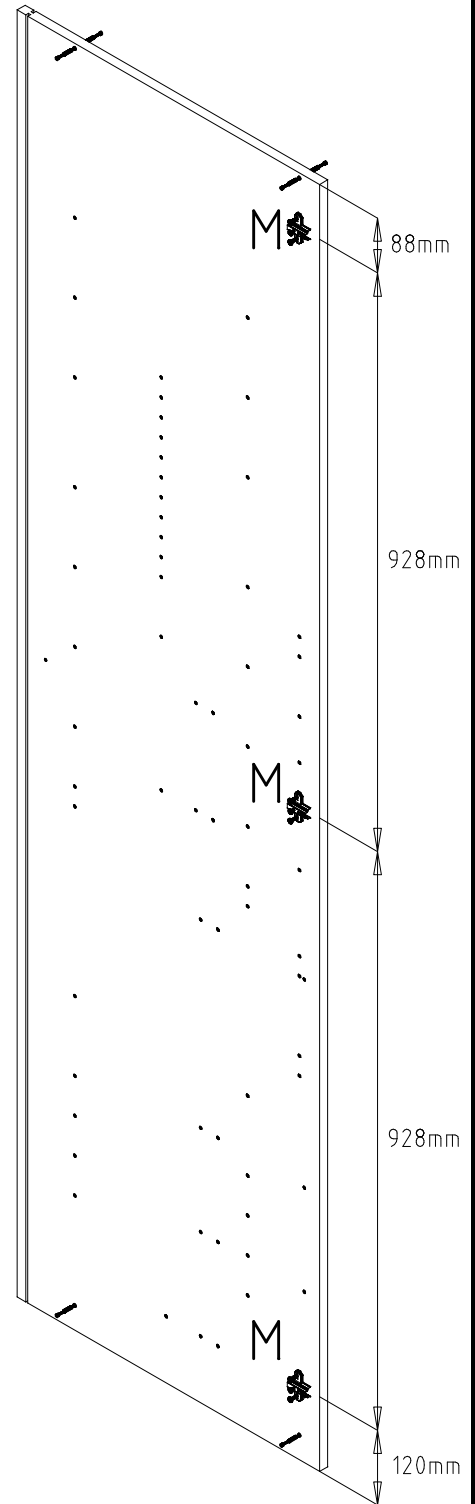
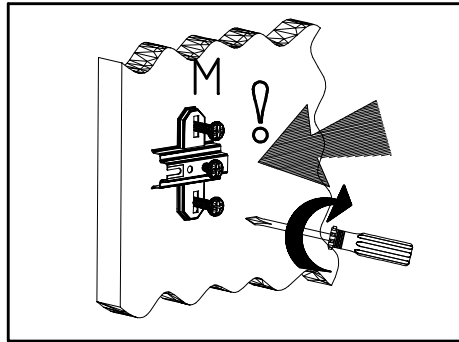
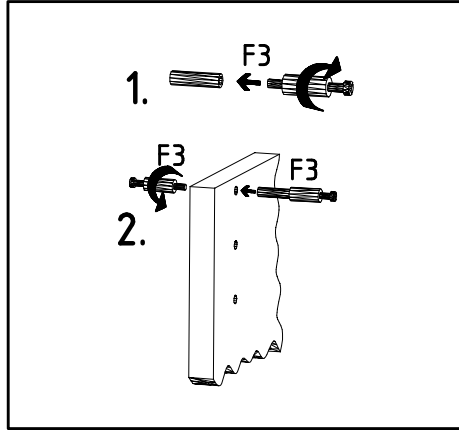
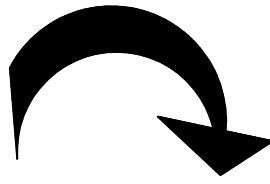
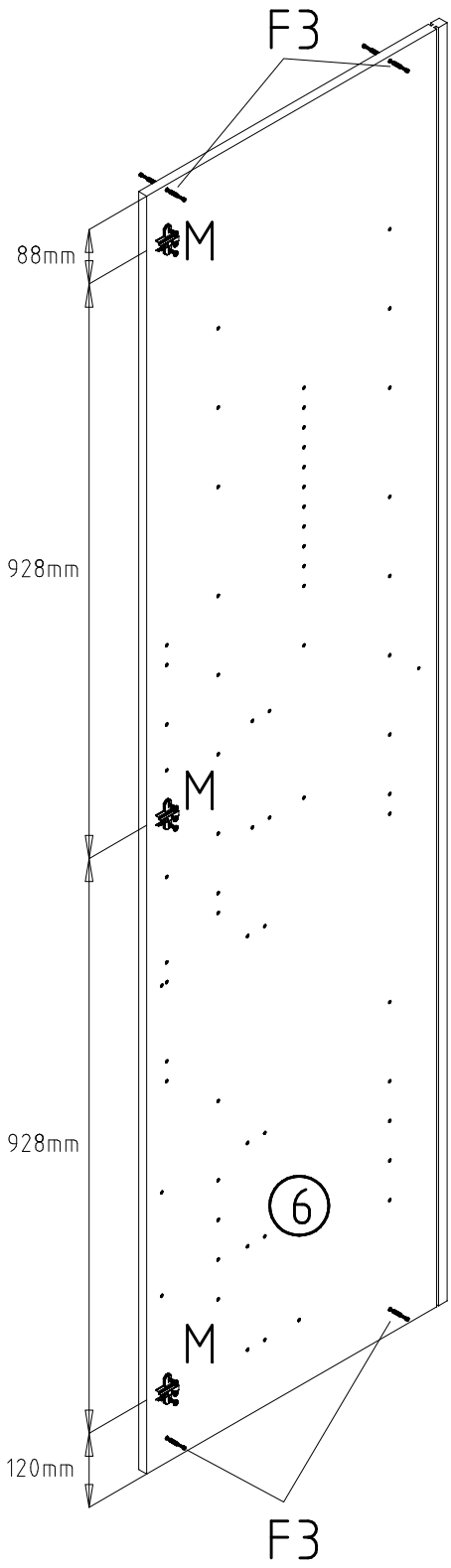
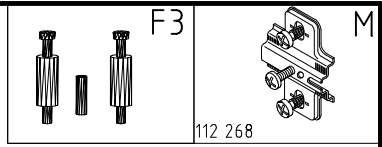


980595

16.11.20 / -

11 20

07/19



M6 x 10

T3

Y20

F

A

M

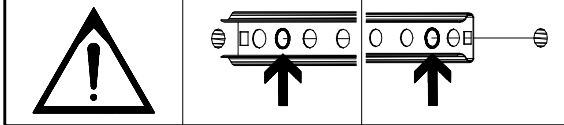
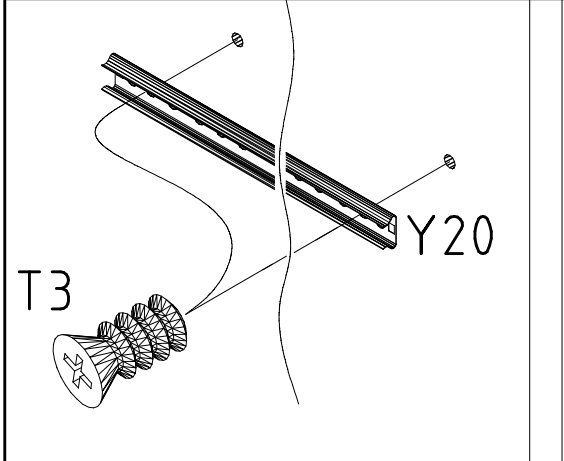
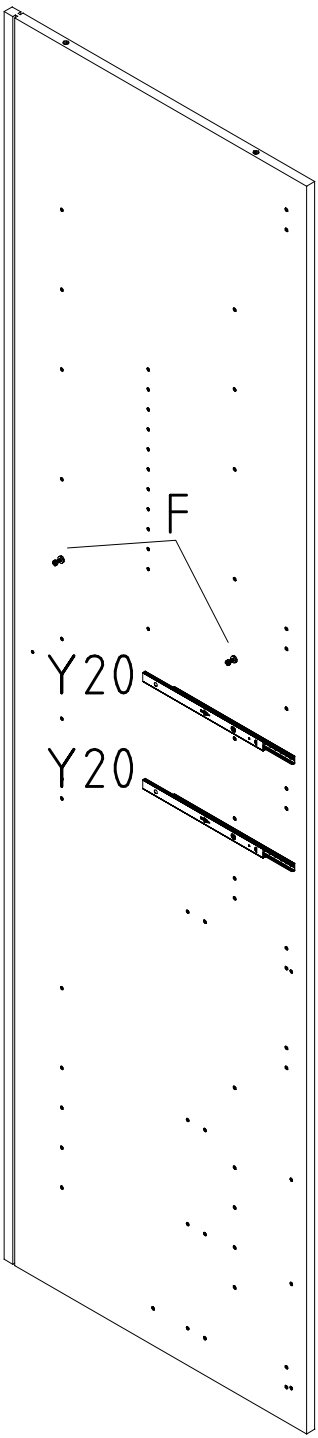
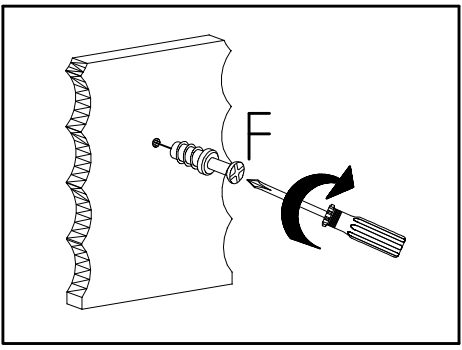
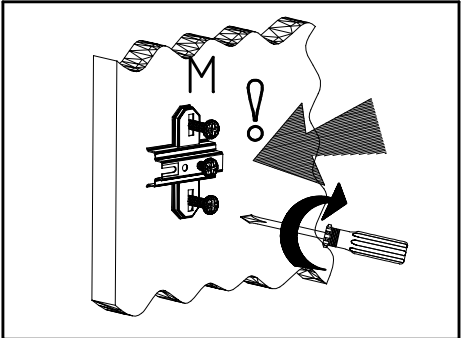
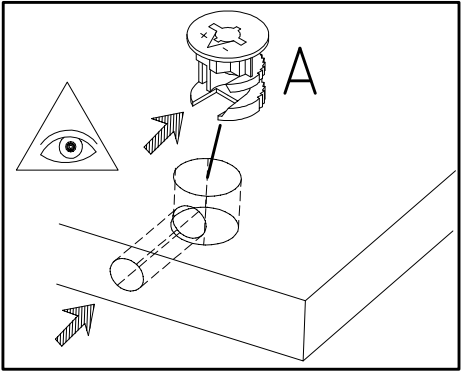
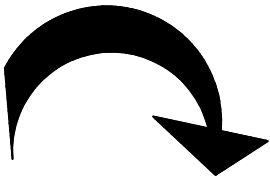
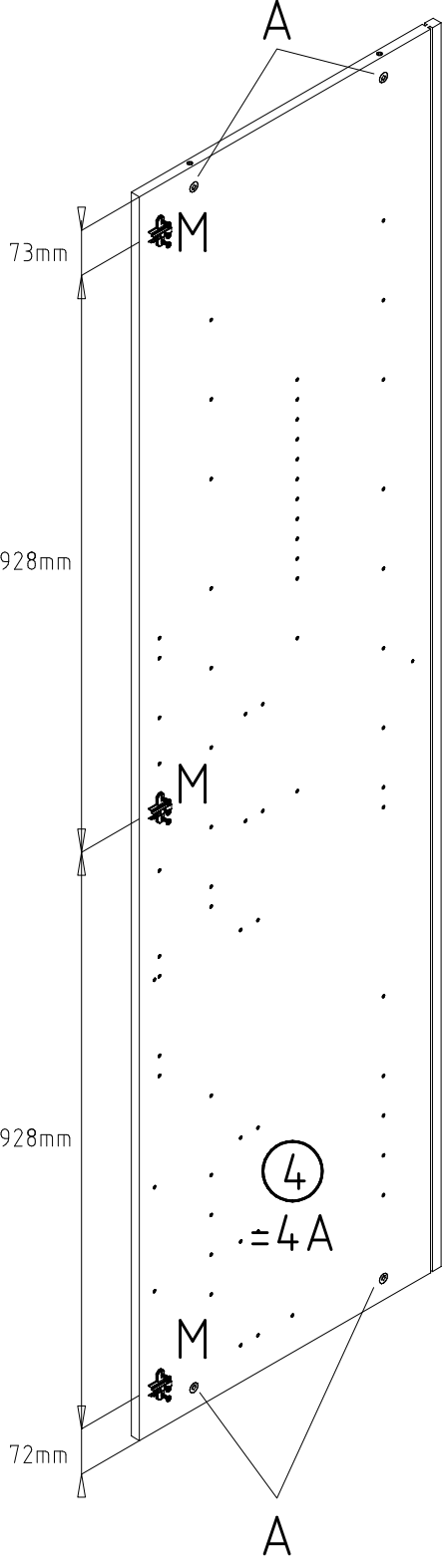
112 616

112 198

111 229

111 102

112 268



M6 x 10

T3

Y20

F

A

M

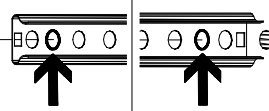
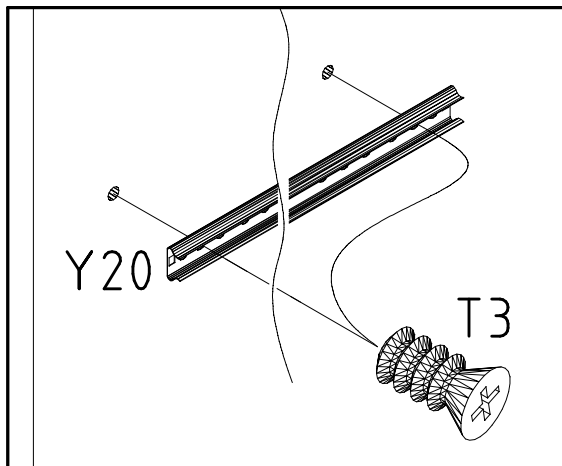
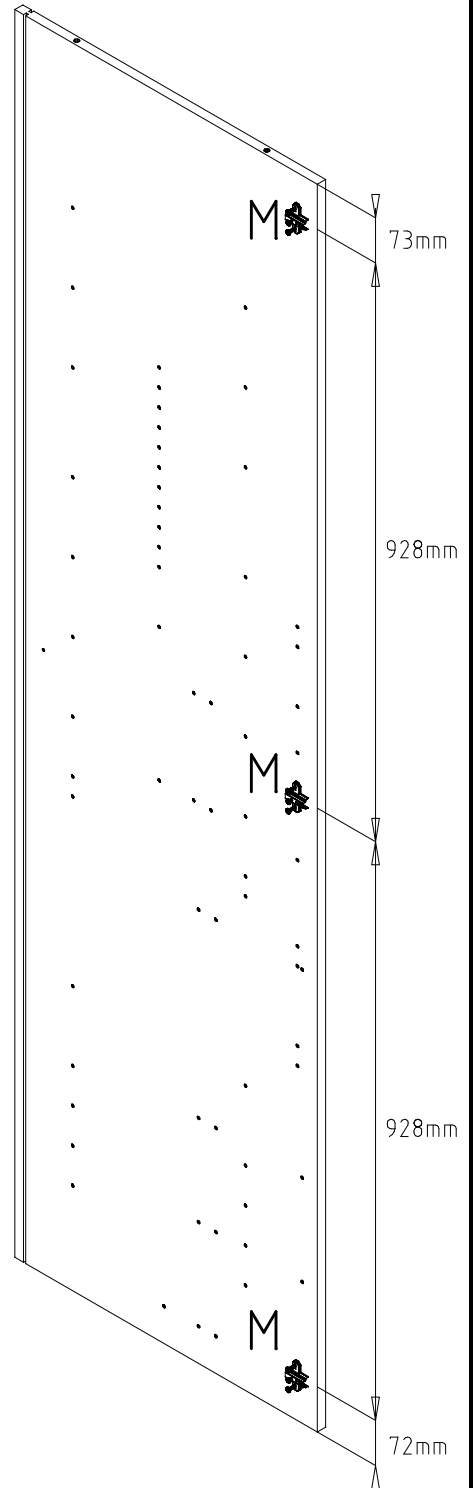
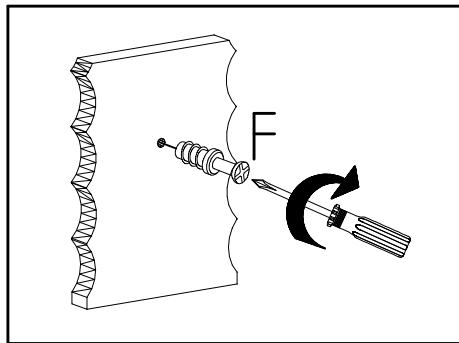
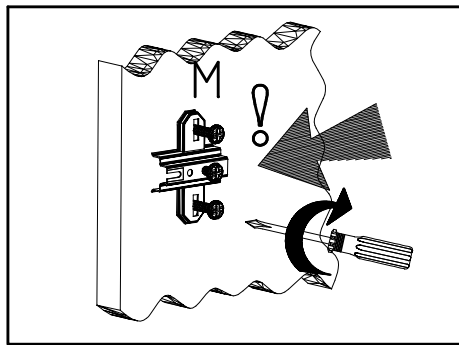
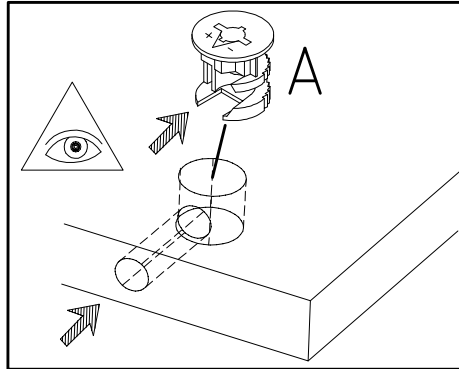
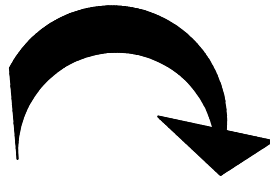
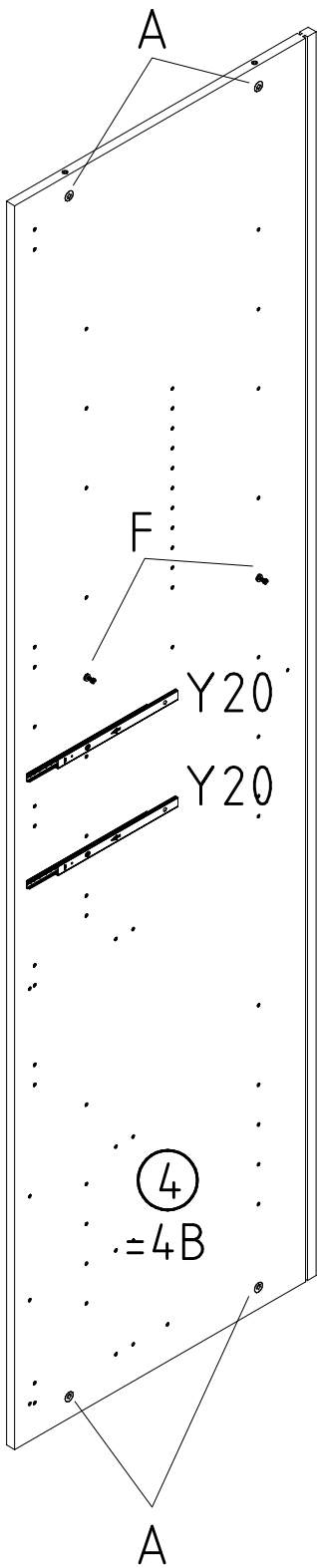
112 616

112 198

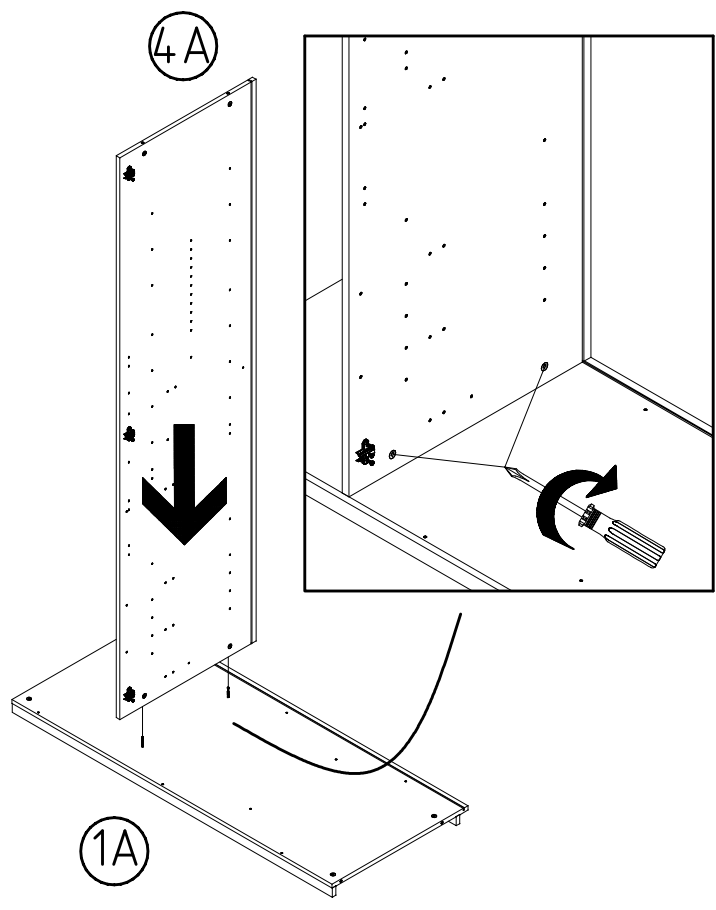
111 229

111 102

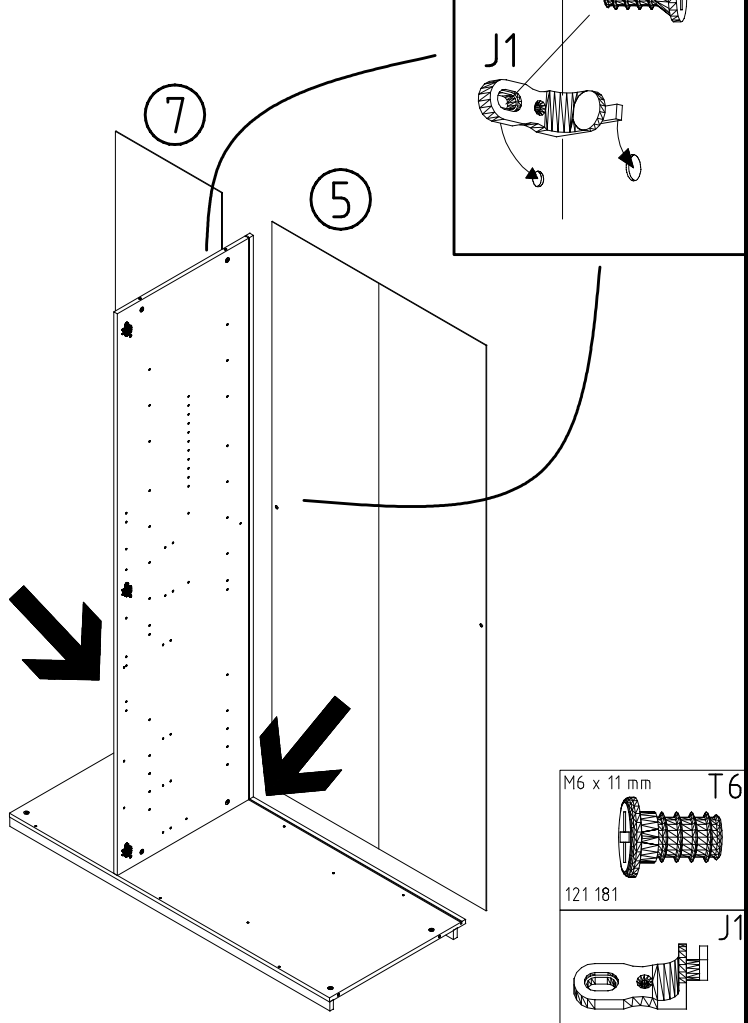
112 268



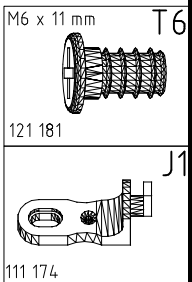
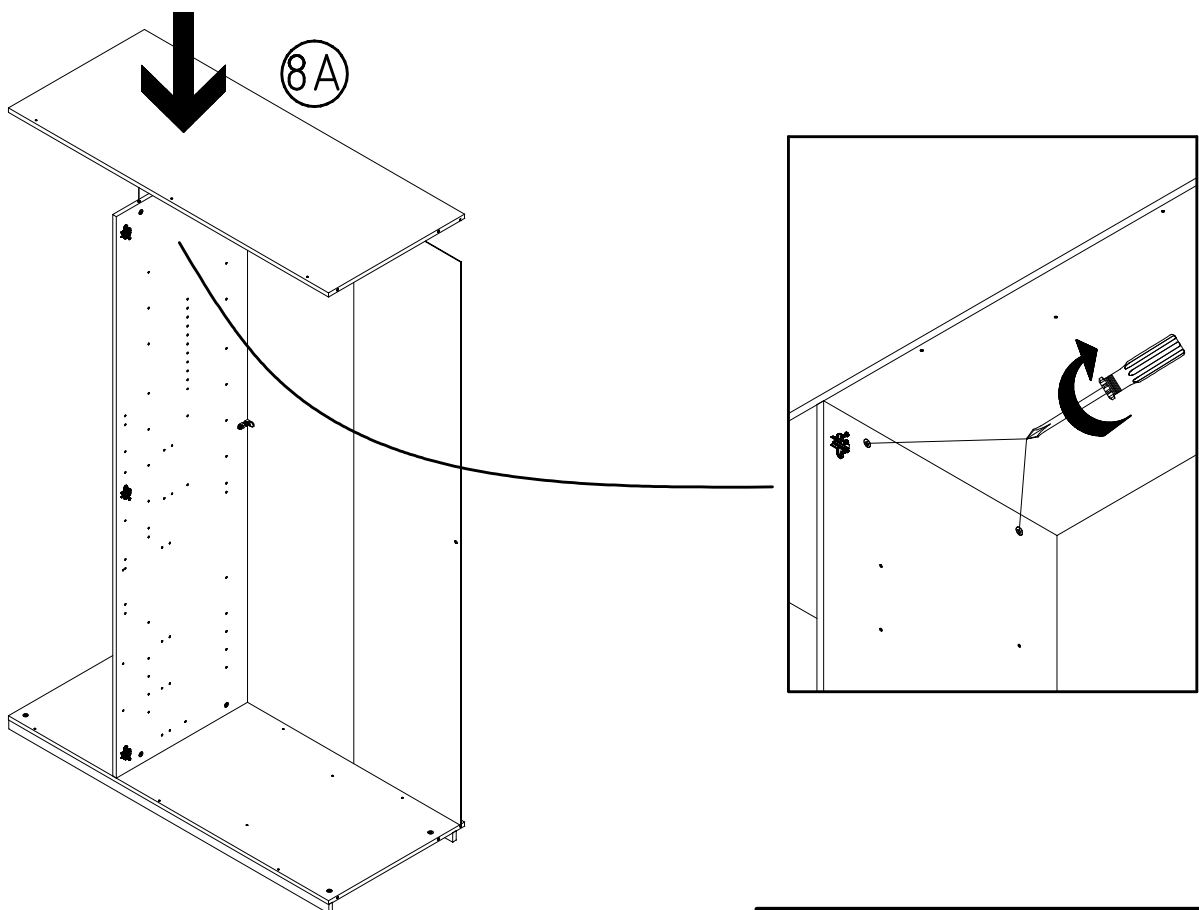
10



11

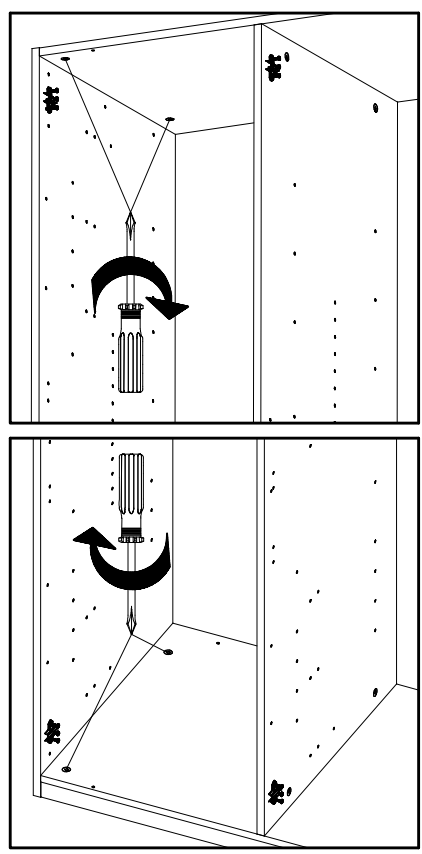
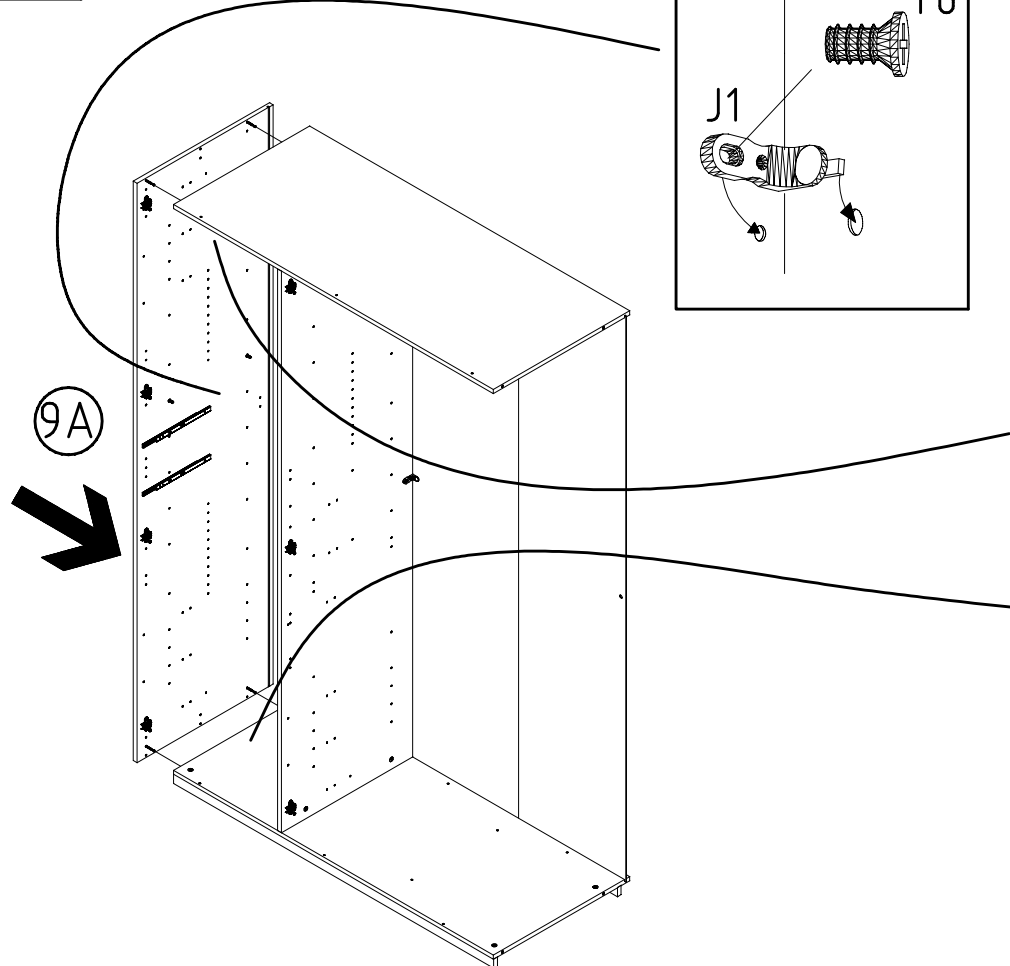


12



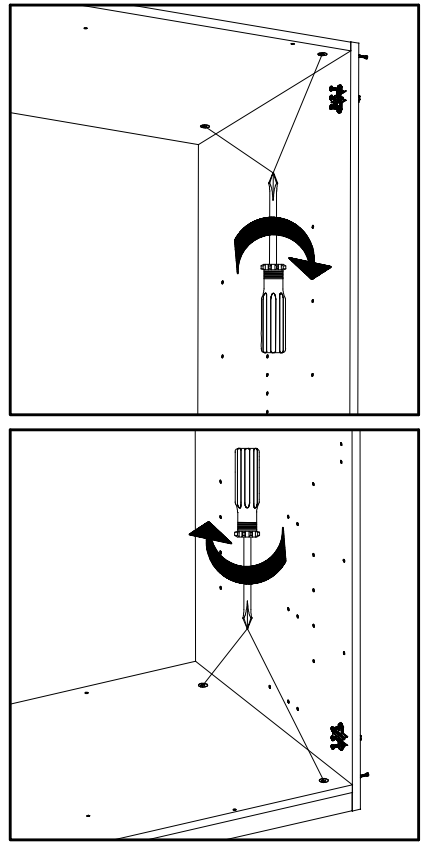
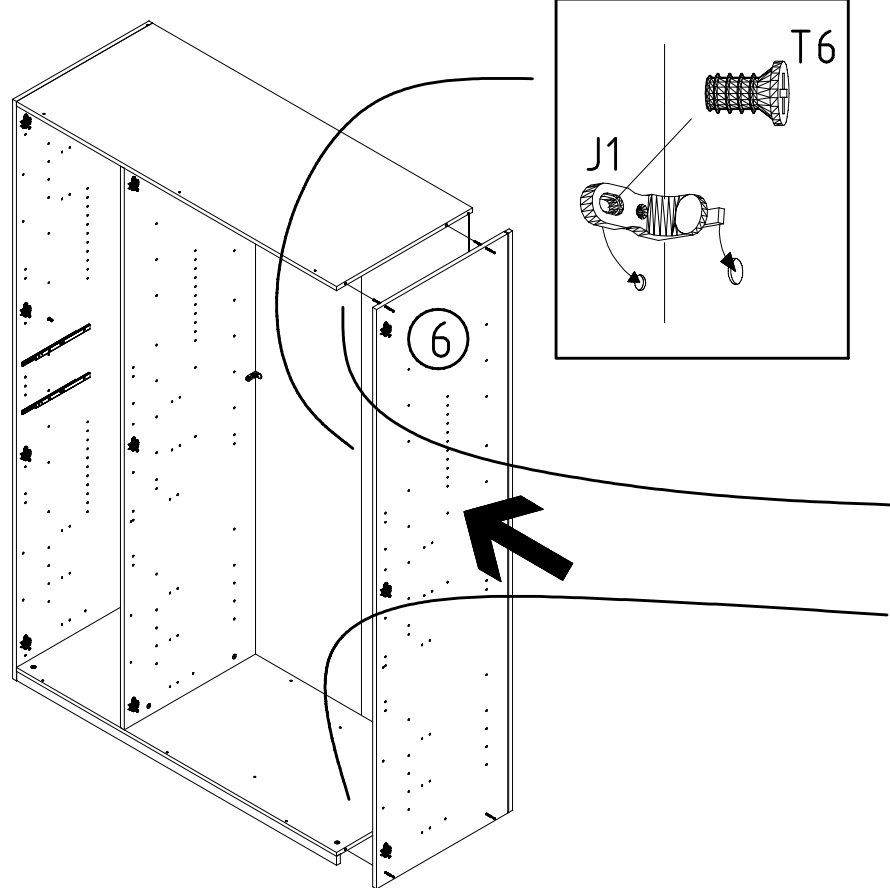
13

M6 x 11 mm T6 J1
121 181 111 174

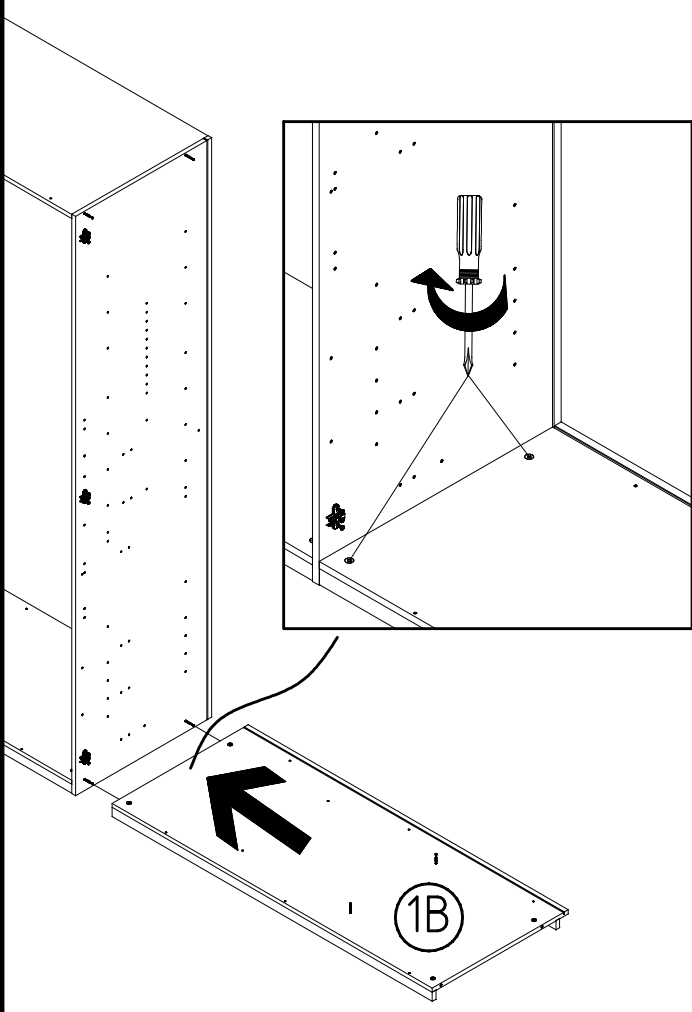


14

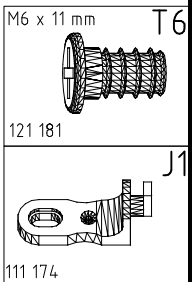
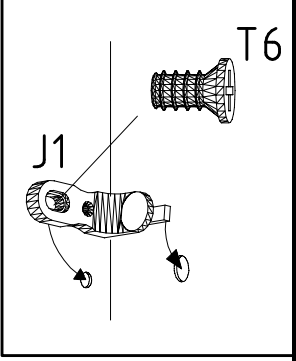
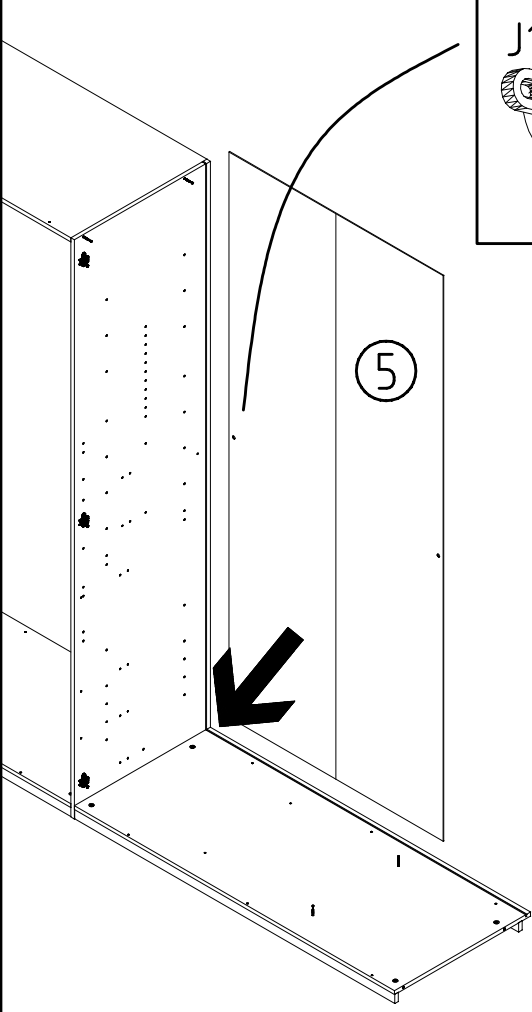
M6 x 11 mm T6 J1
121 181 111 174



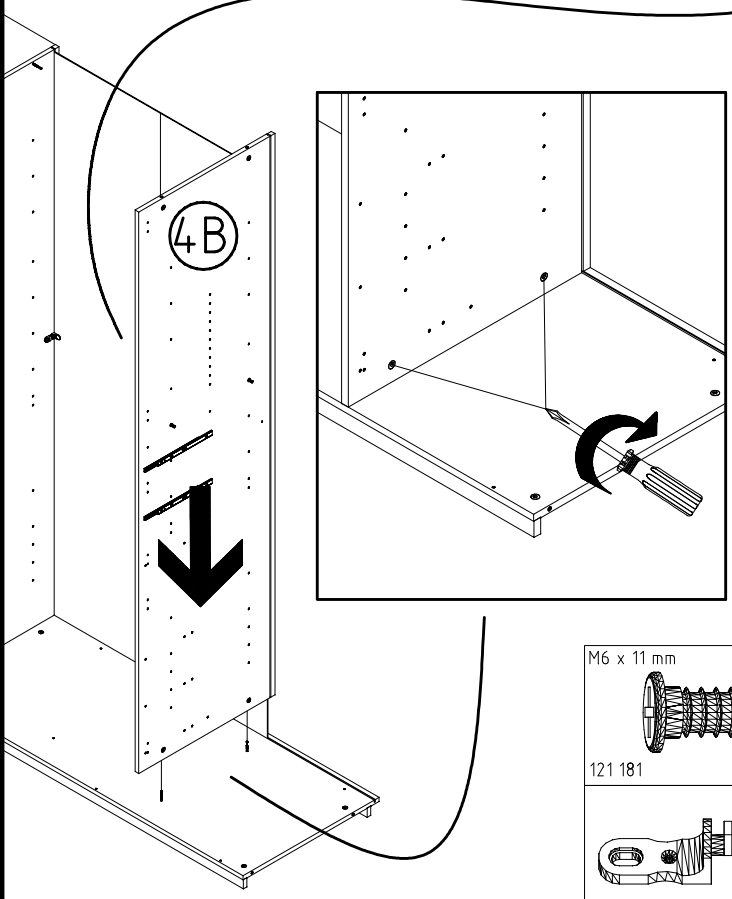
15



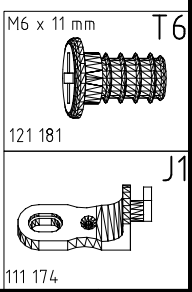
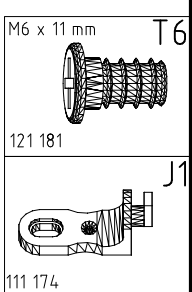
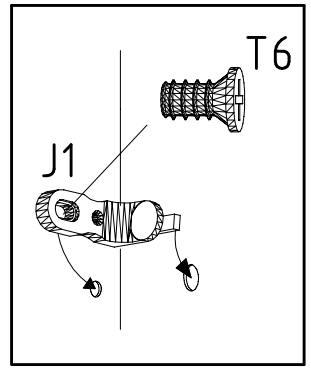
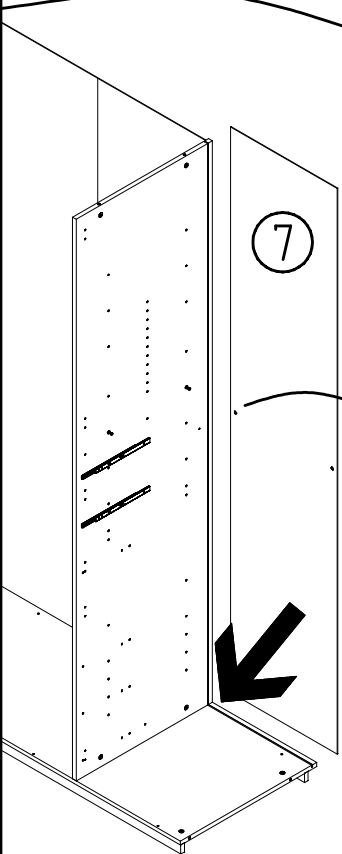
16



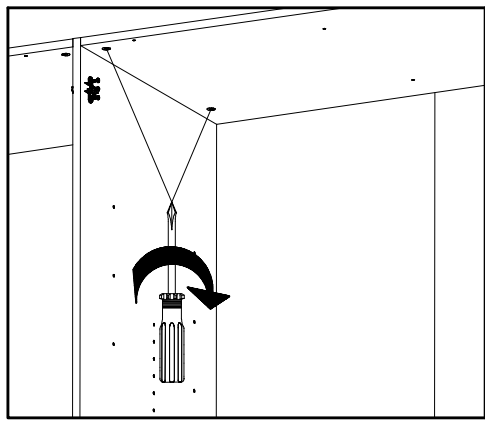
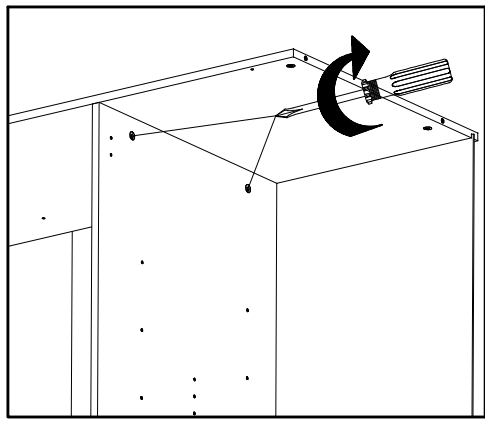
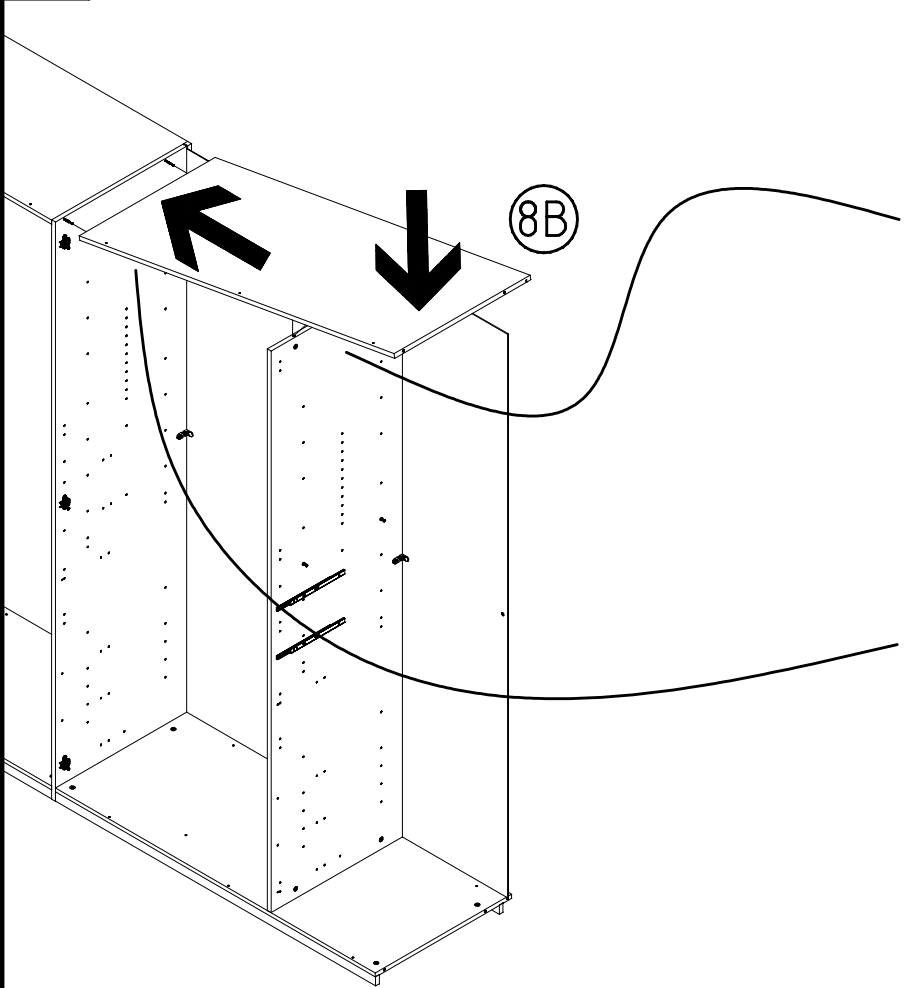
17



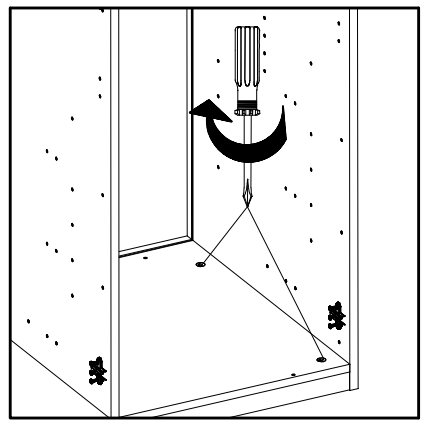
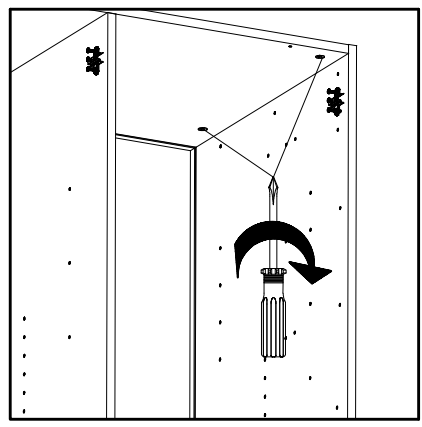
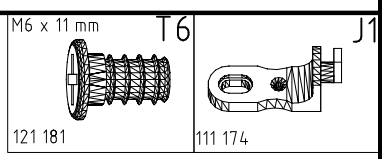
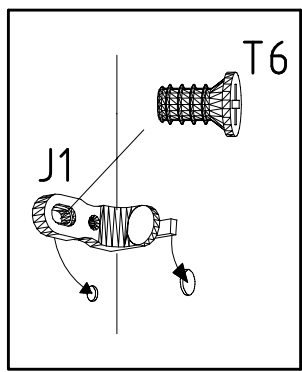
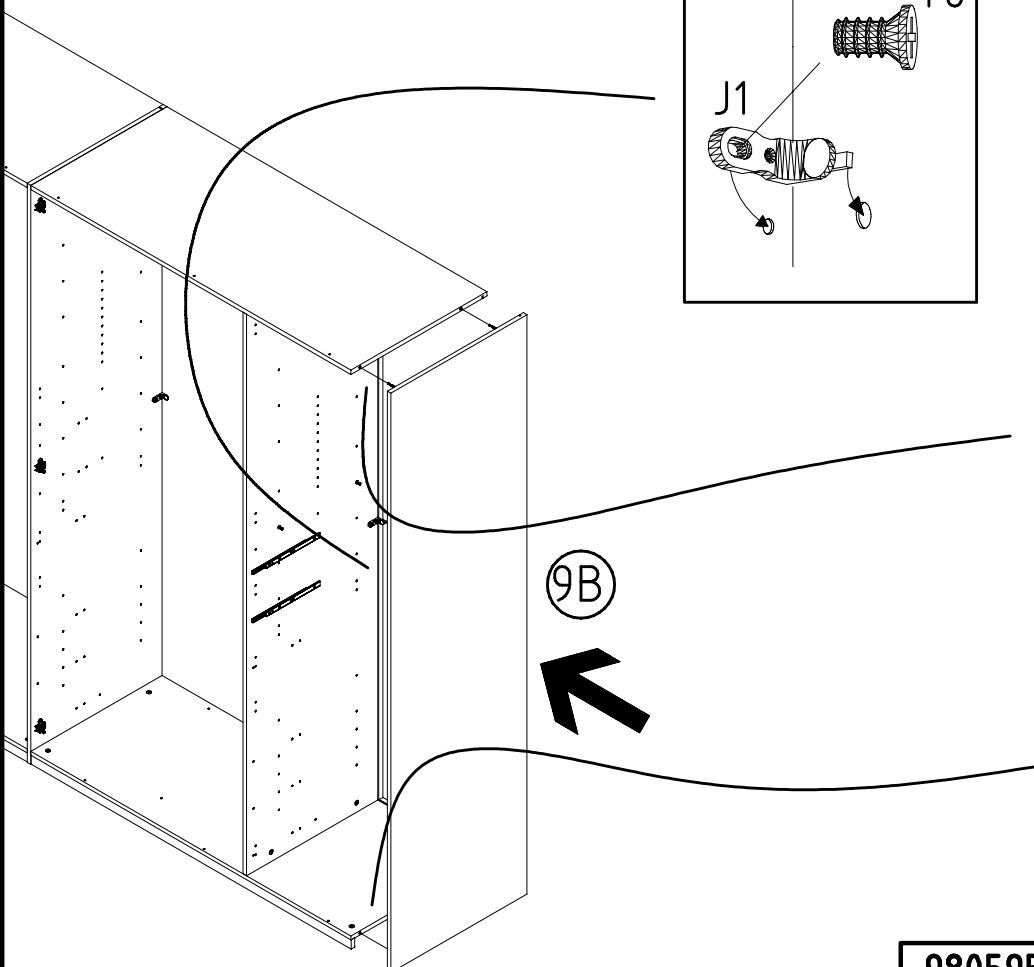
18



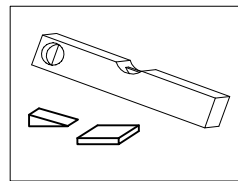
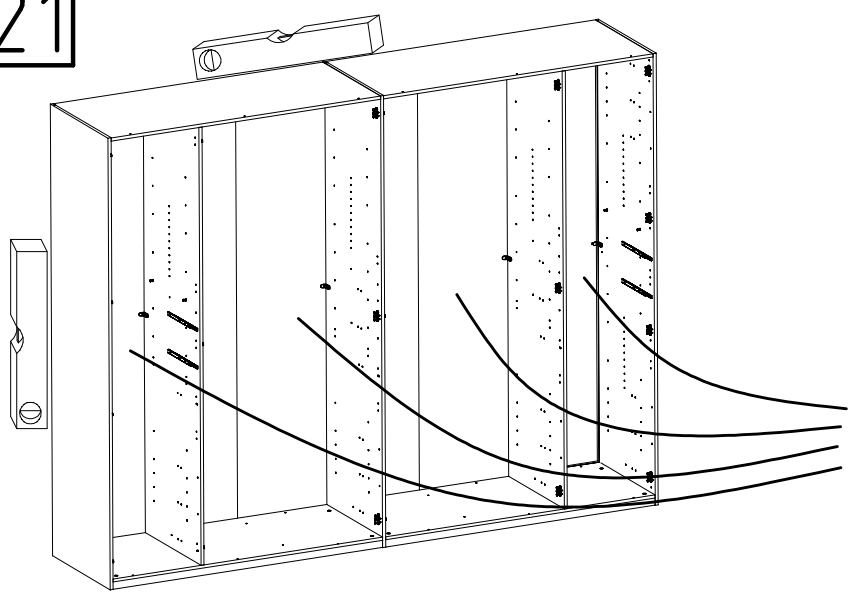
19



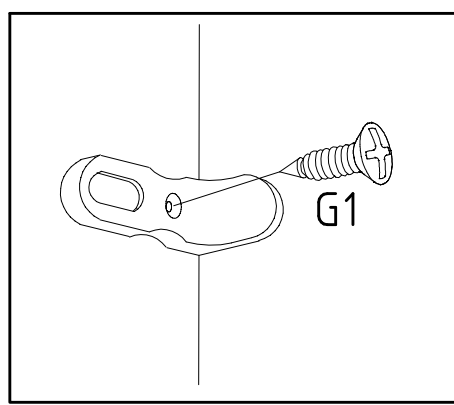
20



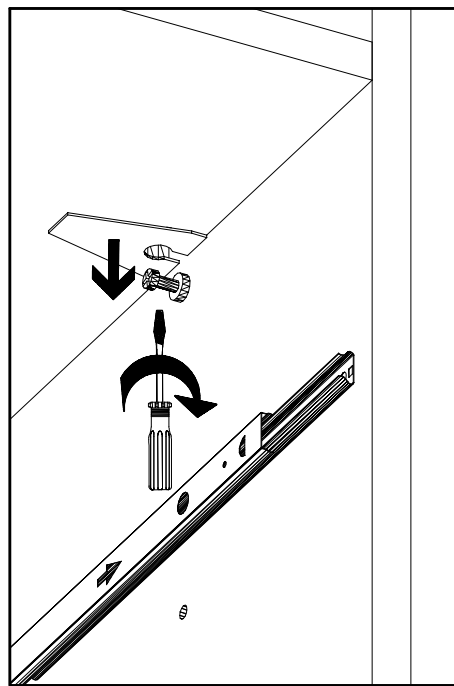
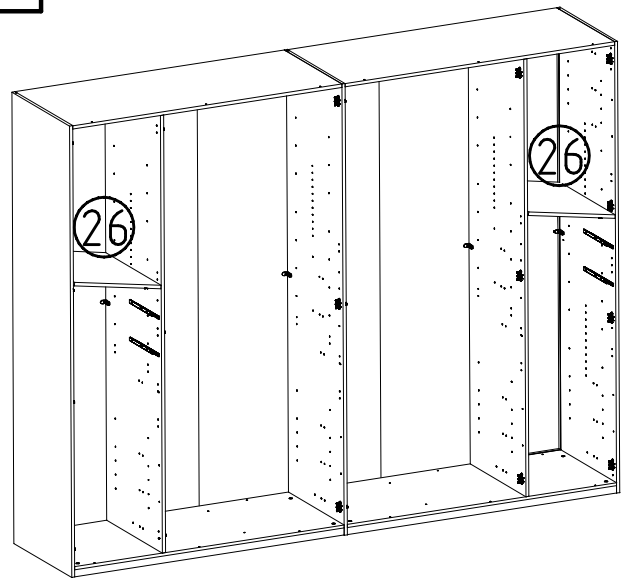
21



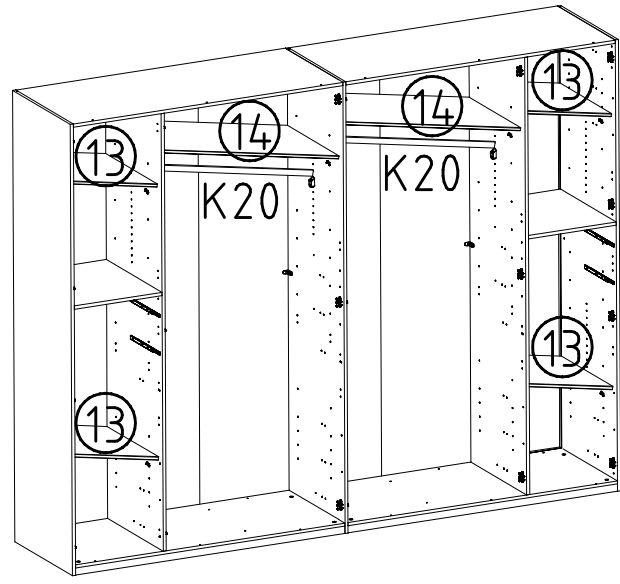
3,5 x 15 mm G1
121 370



22



23

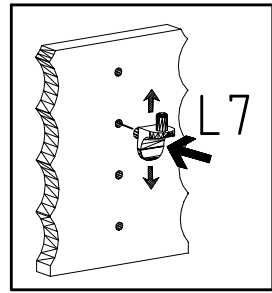
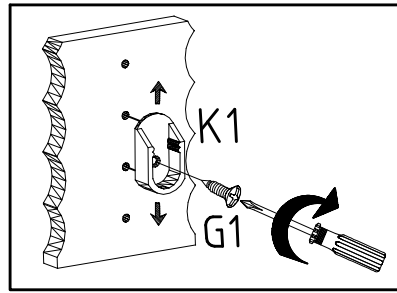


3,5 x 15 mm G1
121 370

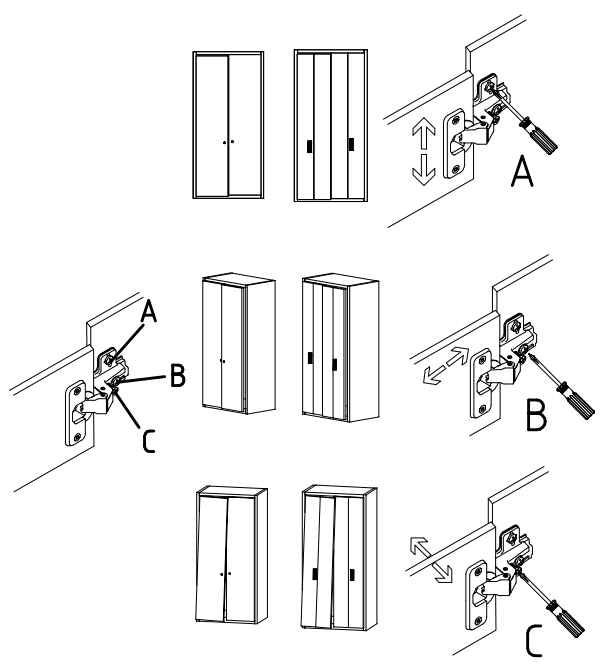
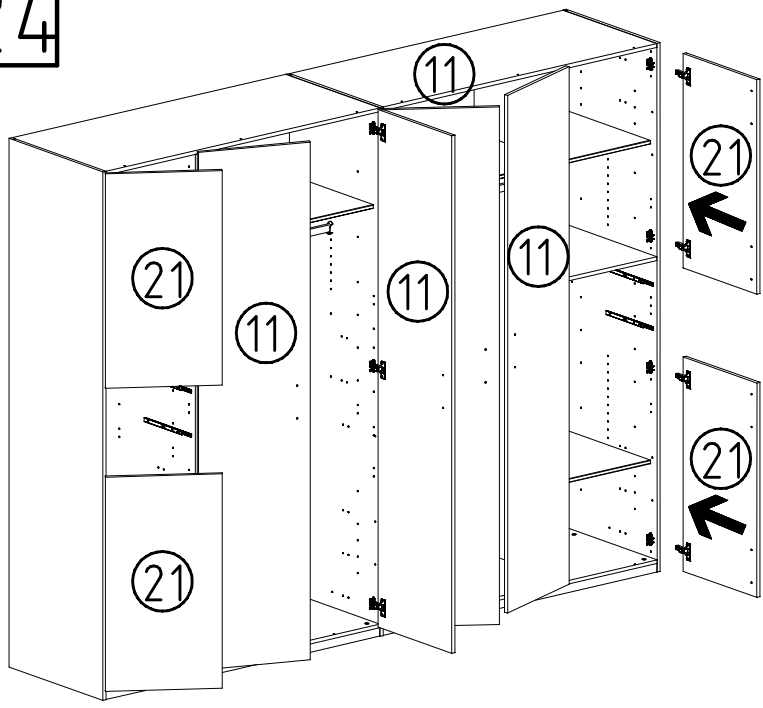
L7
111 610

K1
117 001


K20
870mm
112 402

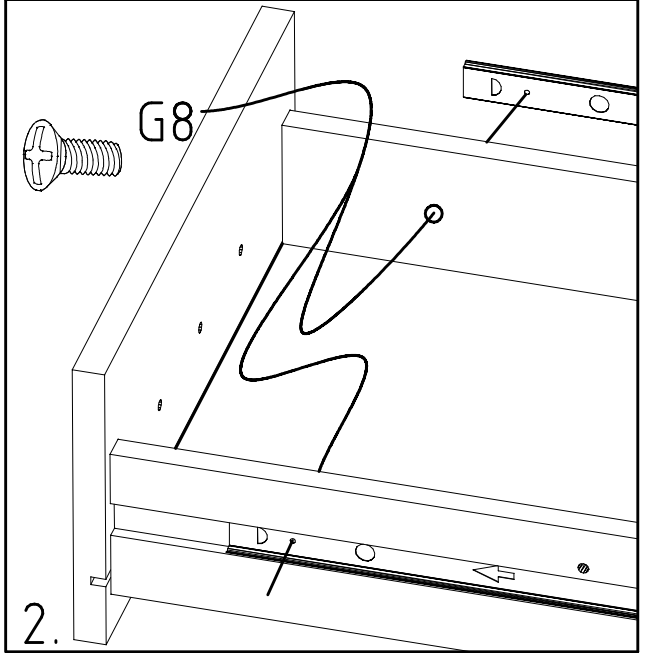
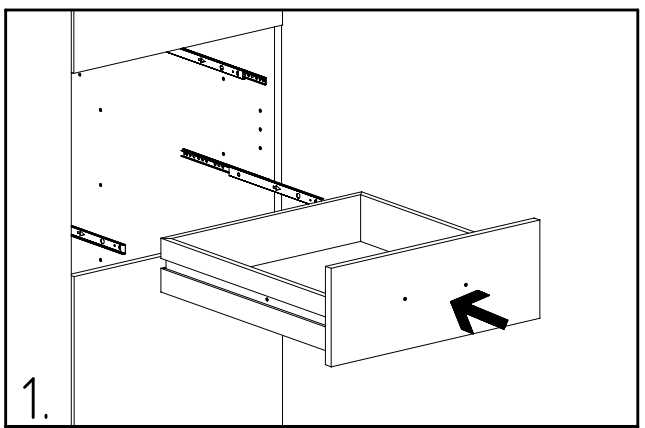
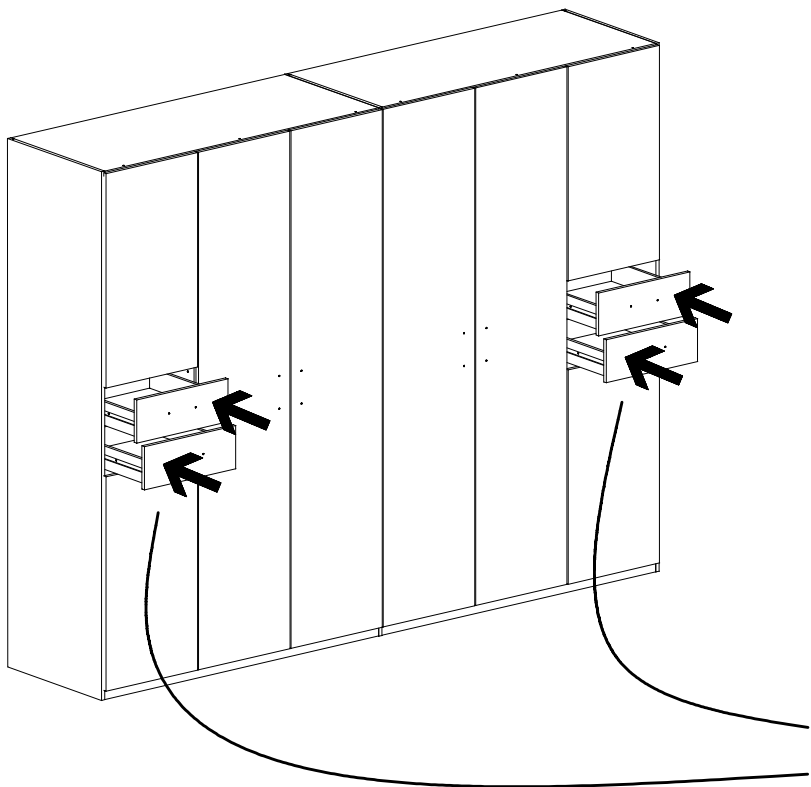


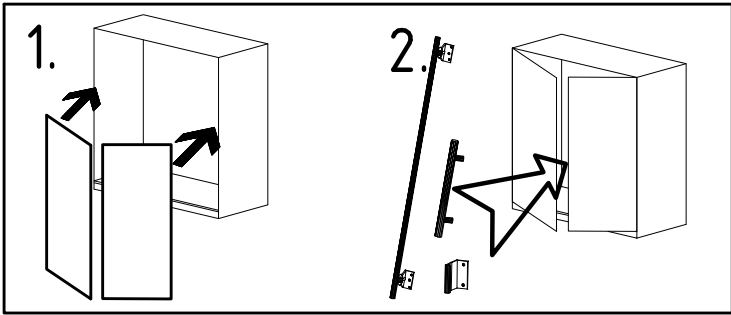
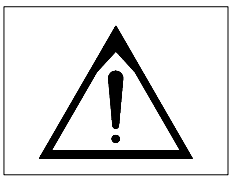
24



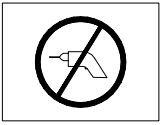
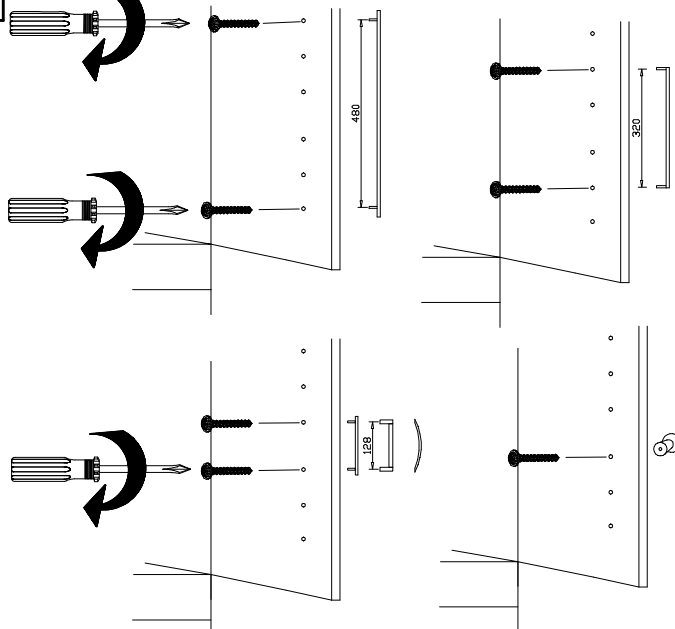
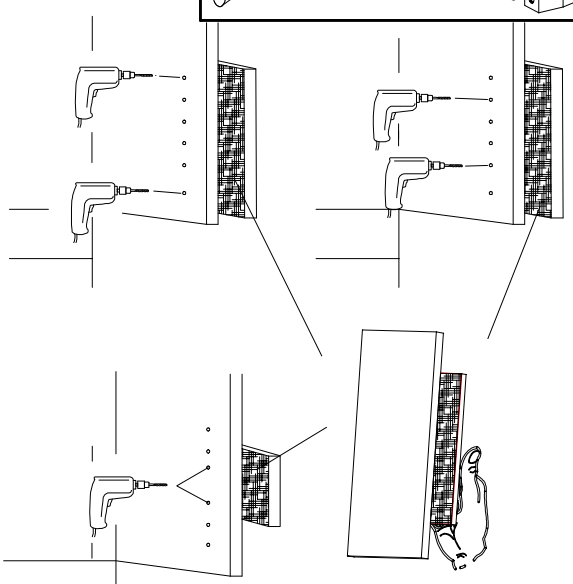
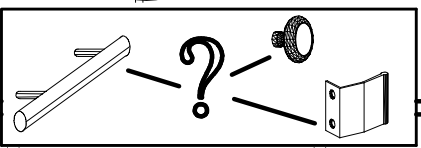
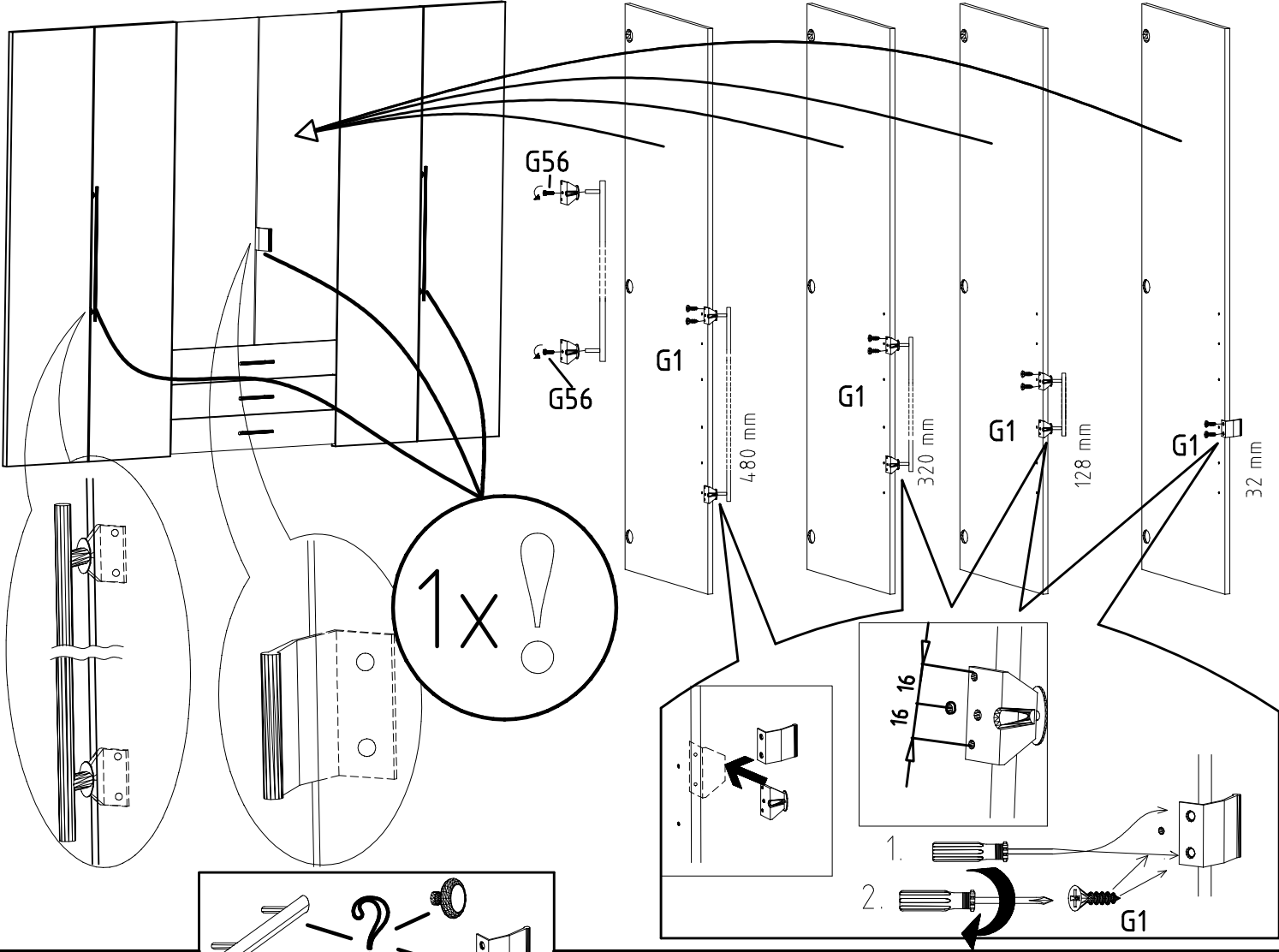
25

M4 x 9 mm **G8**

 111 015

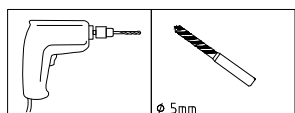


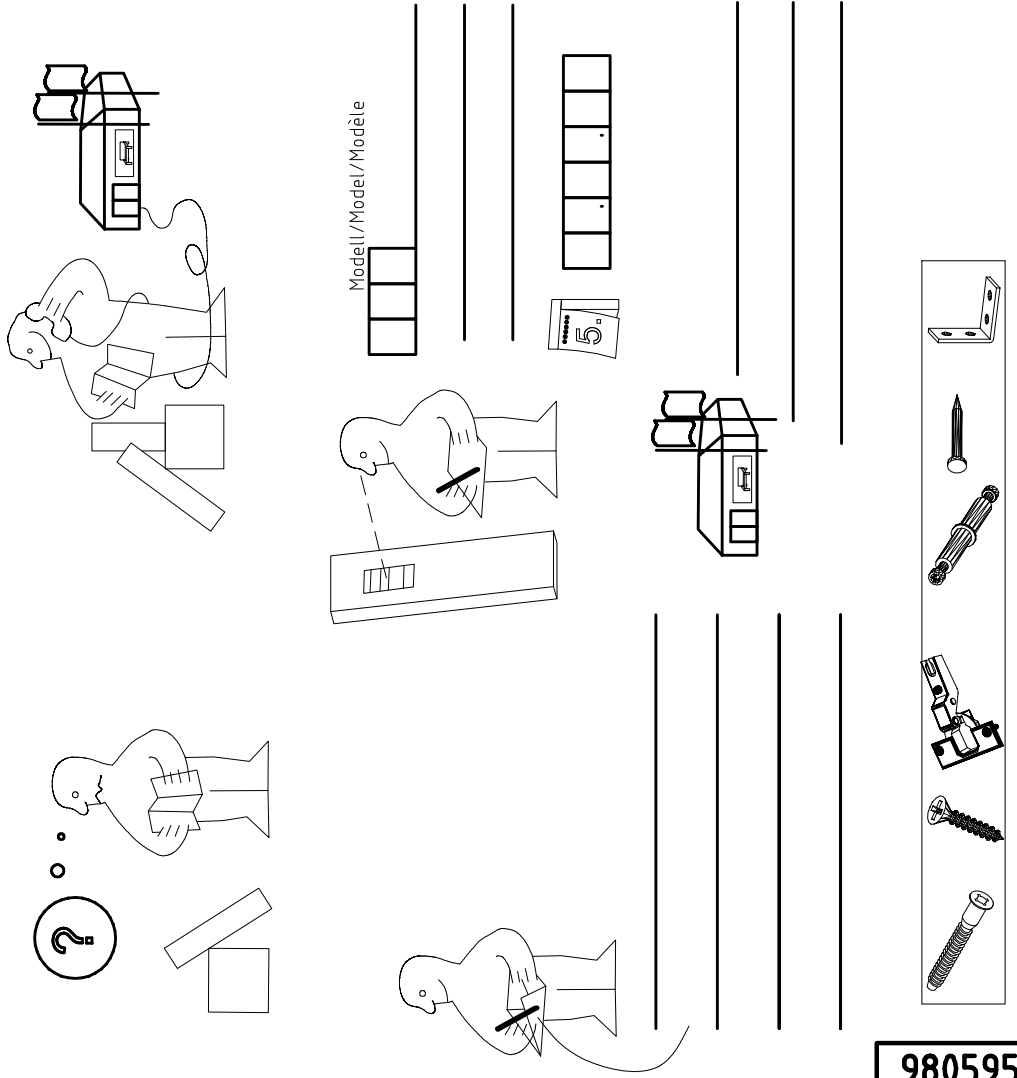
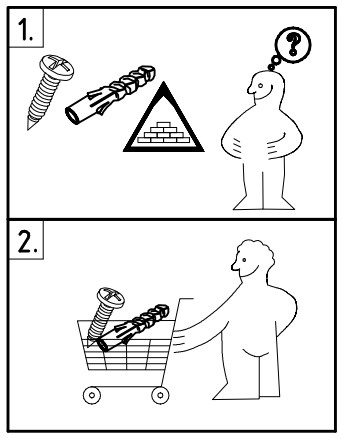
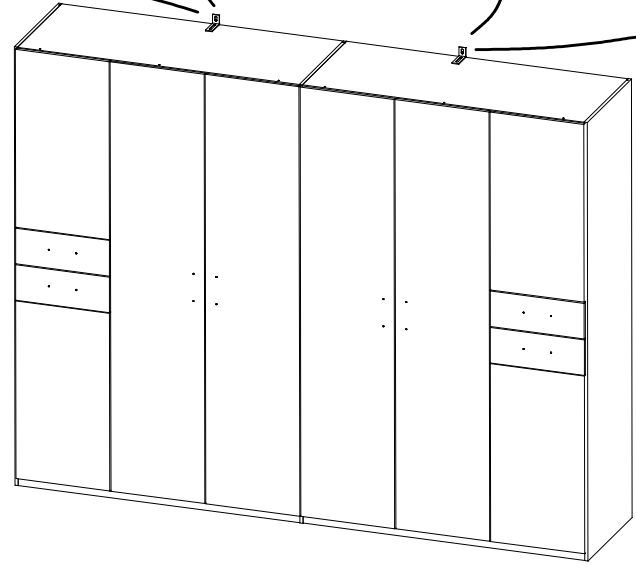
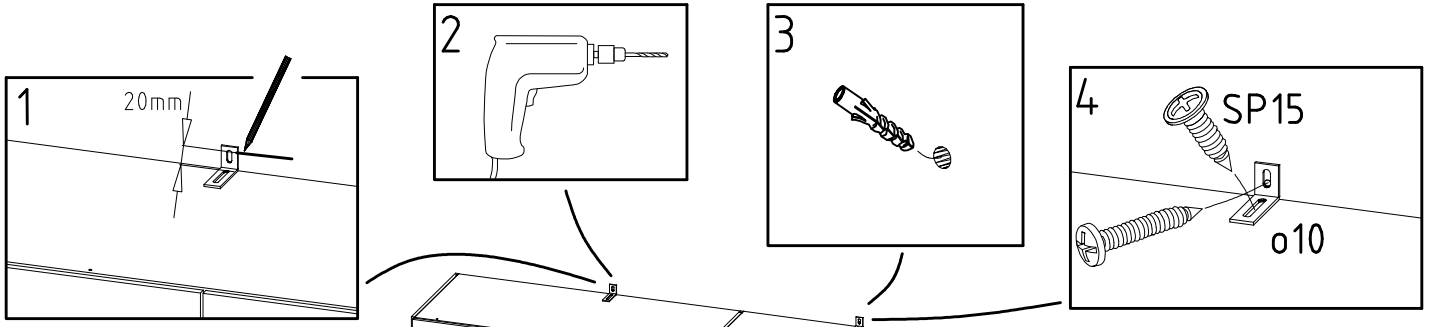
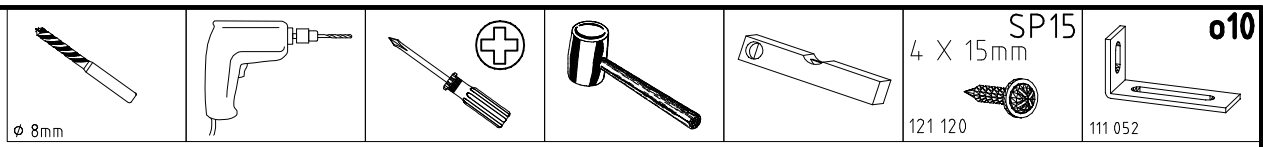


3,5 x 15 mm 121 370	G1	4,0 x 12 mm 122 625	G56
------------------------	----	------------------------	-----



	SP27
4 X 27mm	
122620	
4,0x22	G49
122 609	





(121 370)	(G 1)	(4x)

Änderungen die dem technischen Fortschritt geschuldet sind, behalten wir uns vor!
 Bei nicht vorschriftsmäßiger und/ oder nicht fachmännischer Montage wird bei Personen- und/ oder Sachschäden keinerlei Haftung übernommen.
 WIMEX Wohnbedarf Import Export Handels GmbH & CoKG / Postfach 1407/ 49112 Georgsmarienhütte/ Germany
 Tel.:(+49) 05401 8598 0 Fax.:(+49) 05401 8598 33 Mail: service_H@wimex-online.com

104P-NR. / 104P-NO. 150X-NR. / 150X-NO. Auftrag / Order-No. / No. de Commande

23203 **30110XY** 104

Kunde MAX MUSTERMANN
Customer
Client

Kommission / your order reference / votre reference

3377 MINDEN

Dekor / Decor / Decore / Modell / Modele

F99 **SAMPLE**

F99842 SCHWEBETUERENSCHRANK 250 CM H 216CM
PLANKENEICHE NB + RAH STEEL
PLANKENEICHE NACHBILDUNG

202320301107241476000001

Paket / Package / Paquet

414760

SOCKEL

Paket 1 von 8 colli Kommission 10

HSP-SHT BOD 50 TEXT/TEX SOCKEL 32 FRESH TV / LF
SO-BOD TEXT RASTEX/ ZNBOD D18MM TX KLSTA 104

Montage - Anleitung Laenge 520,0 OBEREN / 1. ABOVE

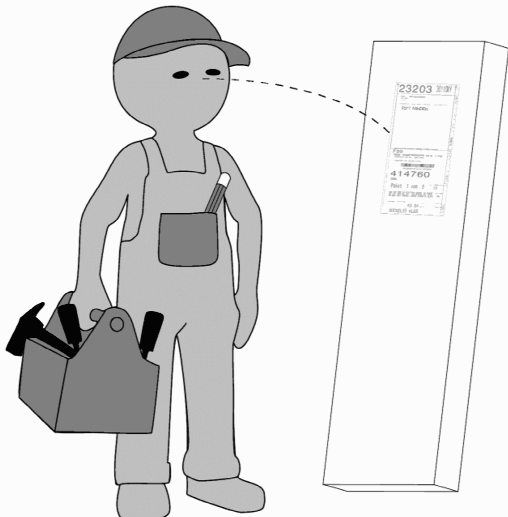
KS-64 Breite 568,0 OBEREN

SOCKEL32 KLEB

Bei Werkstatteinheiten für Möbel, beachten Sie bitte: En cas d'achat de l'unité de fabrication veuillez retourner le bordereau d'envoi.

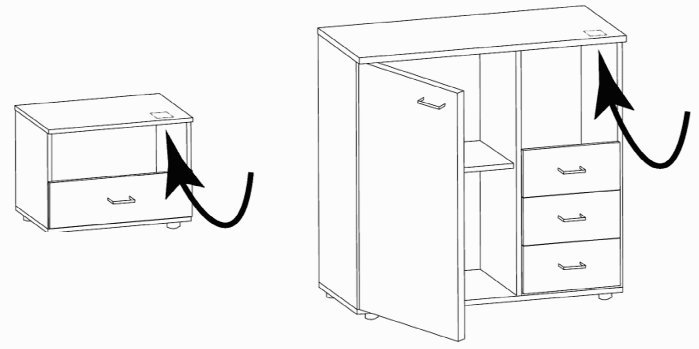
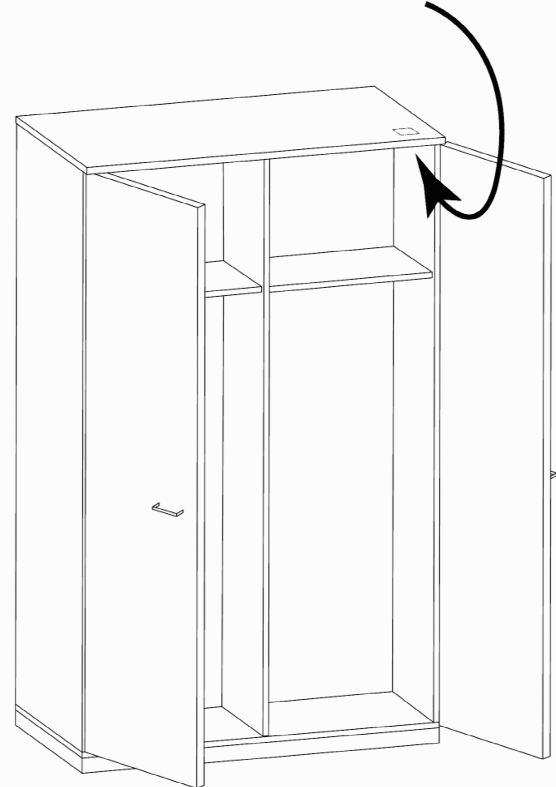
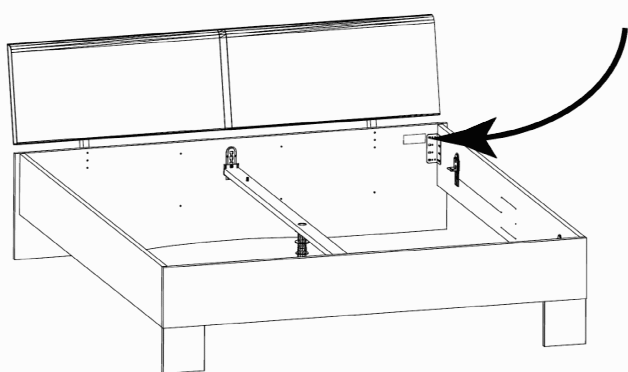


OBEREN 5 30/19 HAUT 23.08.19 OBEREN 1. ABOVE

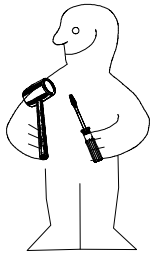


WIMEX Wohnbedarf
Import Export Handelsges mbH & Co. KG
Werner-von-Siemens-Str. 35
D-49124 Georgsmarienhütte - Germany

SAMPLE **23.08.19**
Modellname Produktionsdatum
Model Date of manufacture

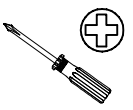
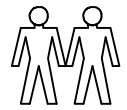


980024

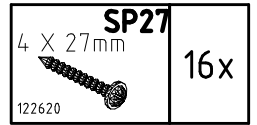
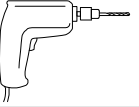


② 1x 1349 / 1793 / 2237 x 120 x 22

1x 890 + 1793 x 120 x 22

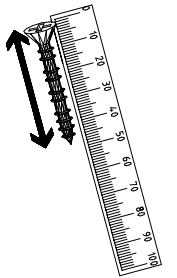
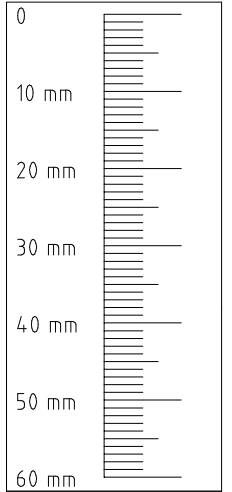
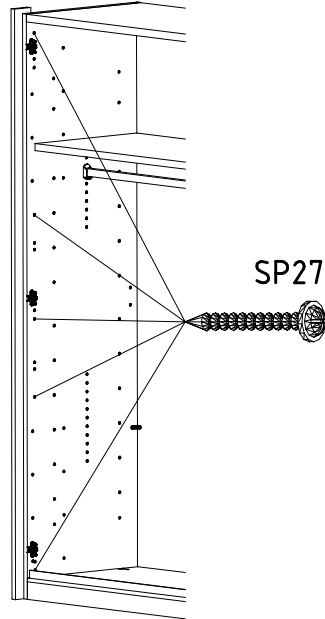
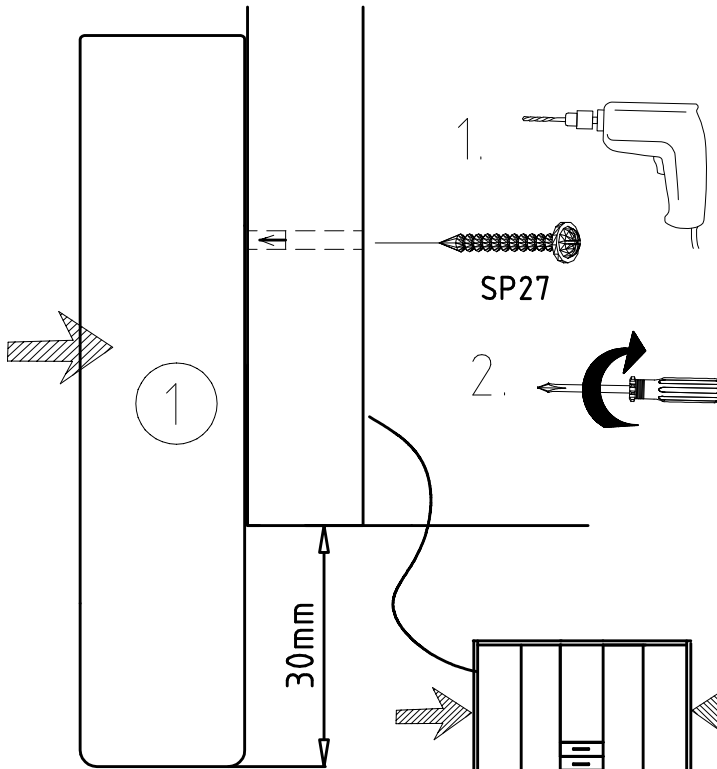


∅ 5mm

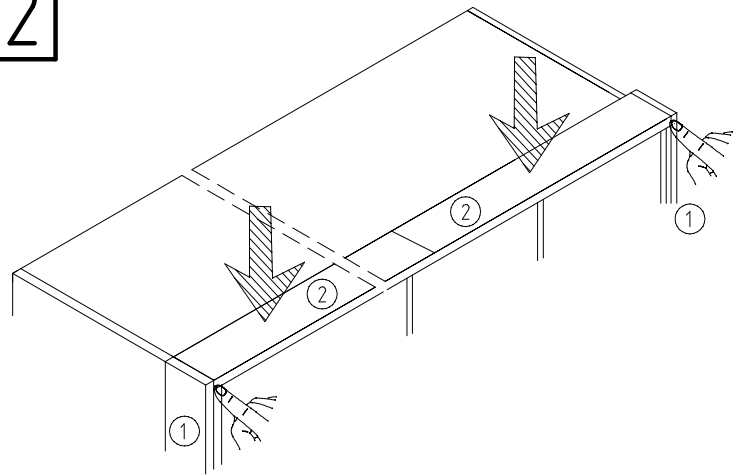


① 2x 2086 x 120 x 22

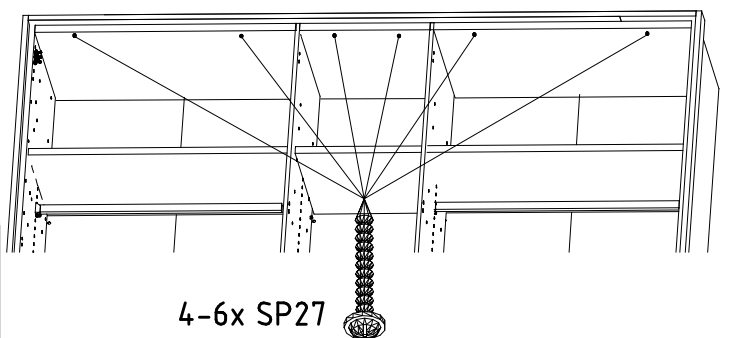
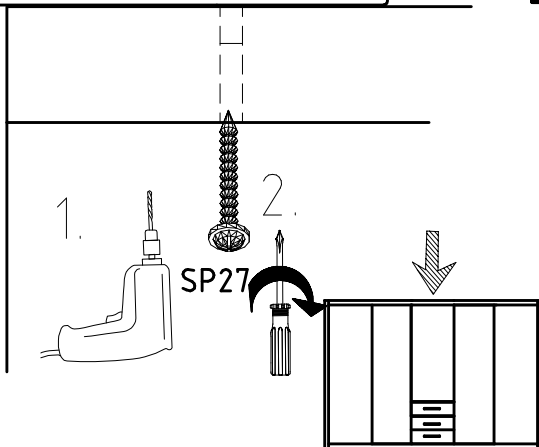
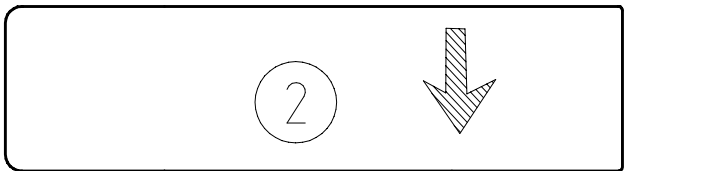
1



2



3



4-6x SP27

980024

05.02.07/ 13.08.13

08 13

1/1