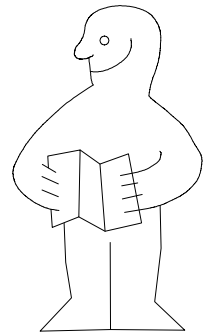
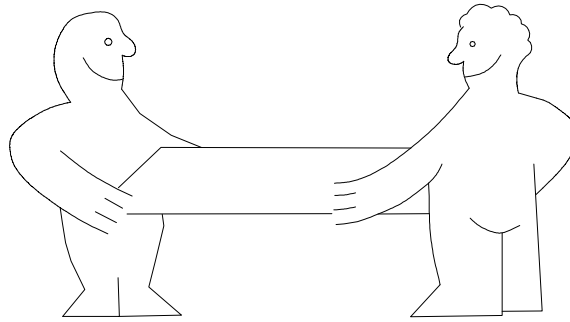
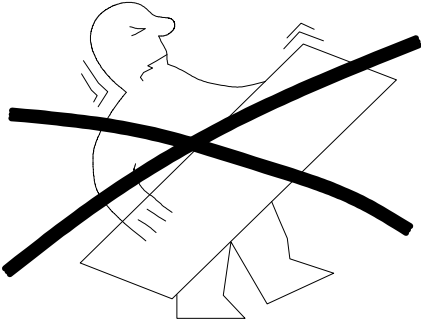
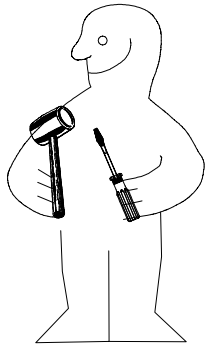
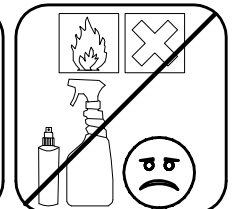
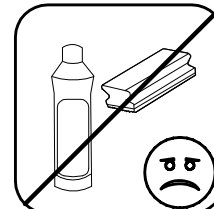
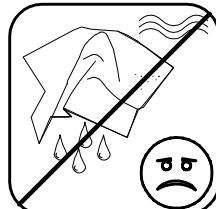
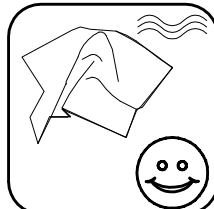
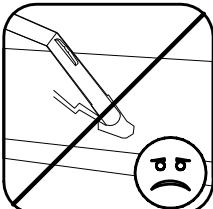
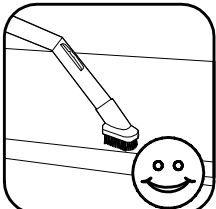
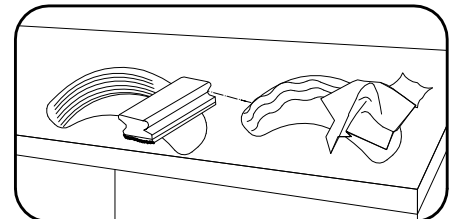
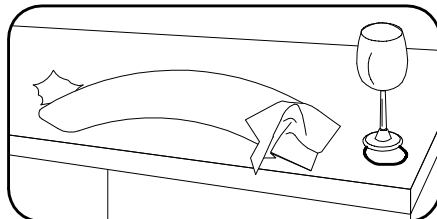
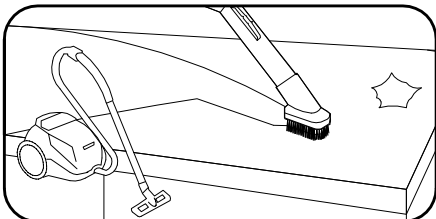
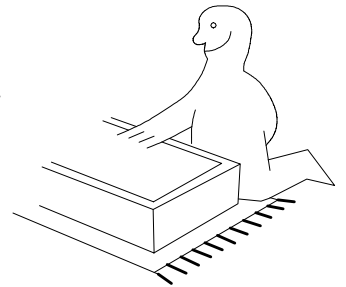
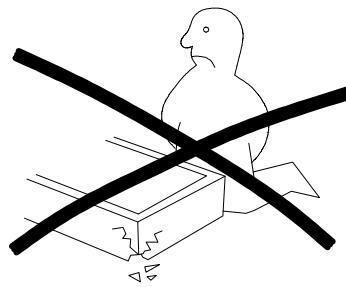
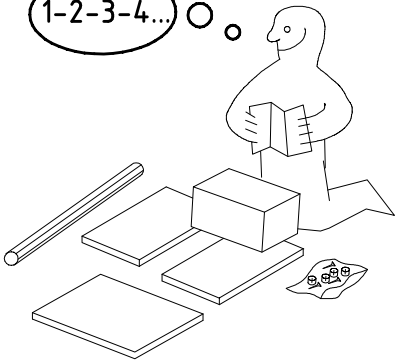


980174



1-2-3-4...

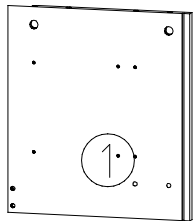
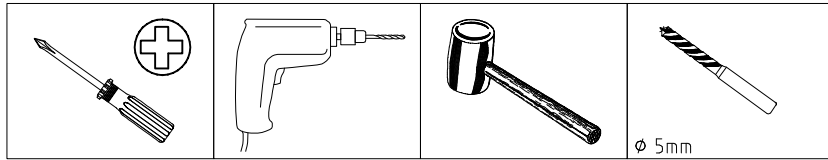
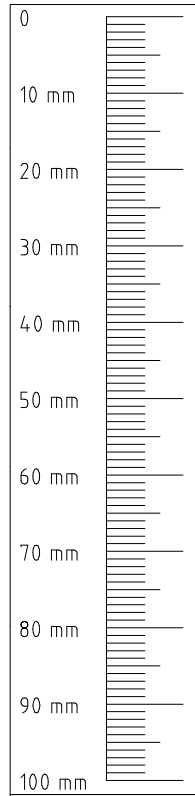
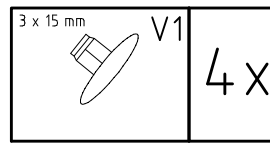
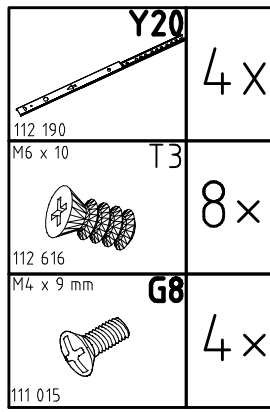
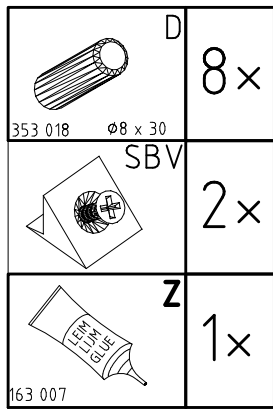
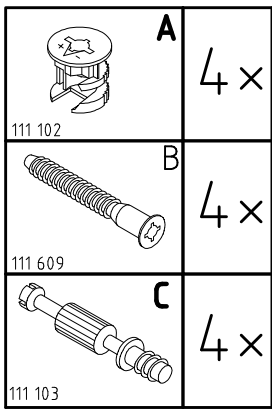


980174

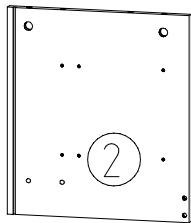
17.06.14 / 08.08.18

08 18

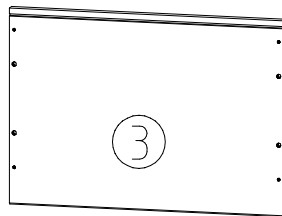
1/7



385x345x15



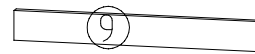
385x345x15



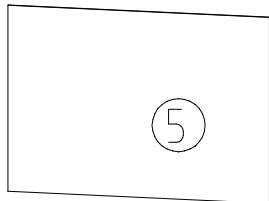
520x365x15



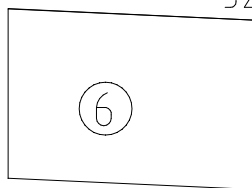
487x85x15



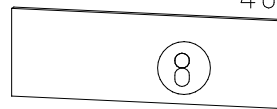
487x64x15



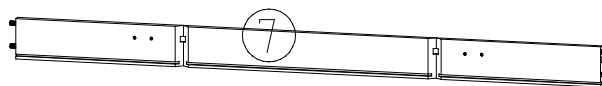
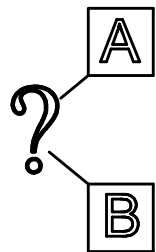
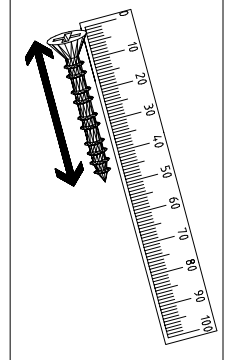
346x496x2,5



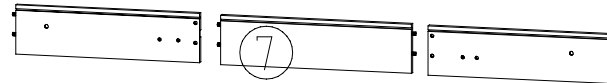
2x 465x315x2,5



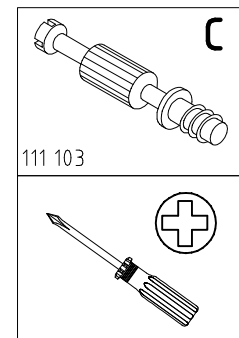
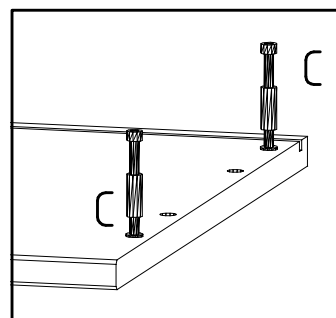
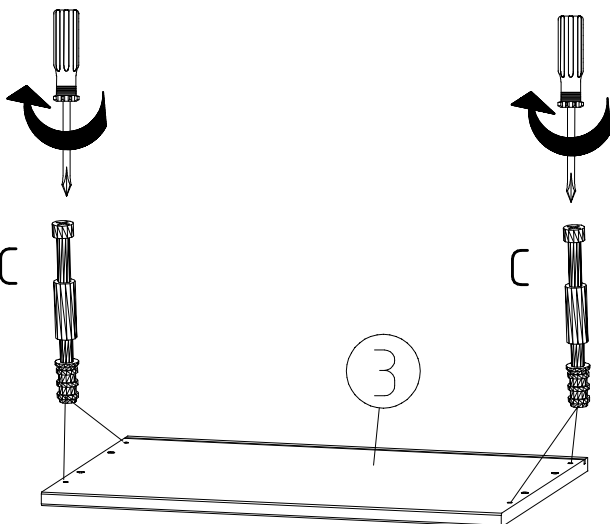
2x 513x163x15



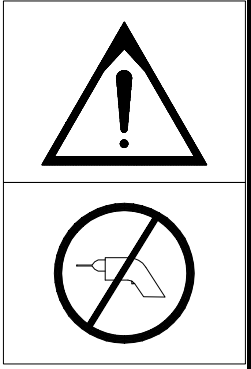
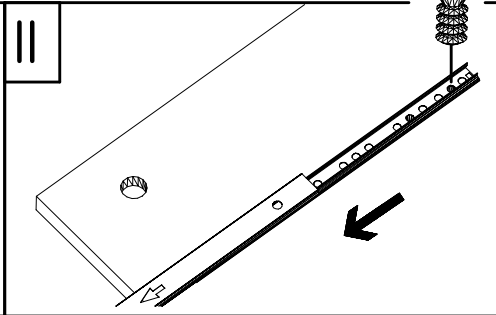
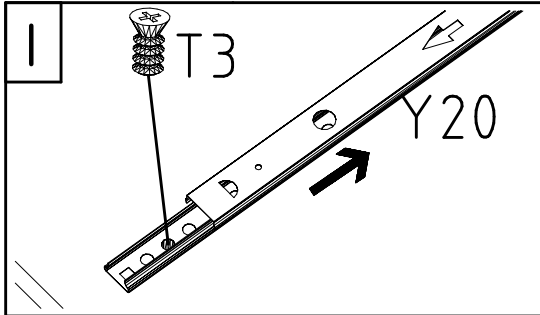
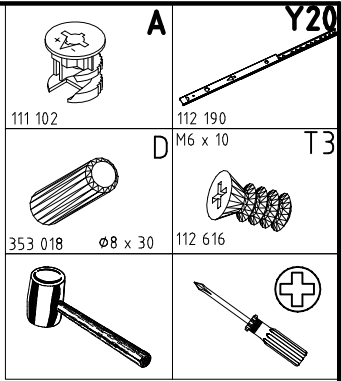
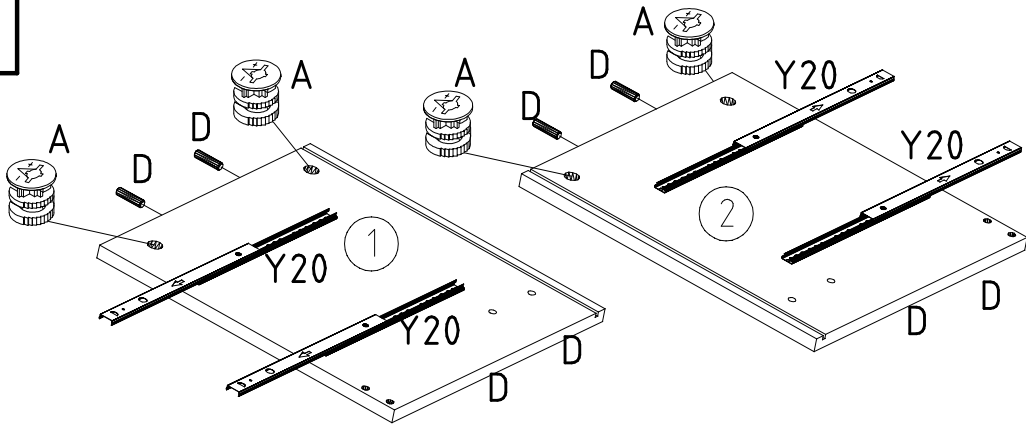
2x 316/480 / 316x75x12



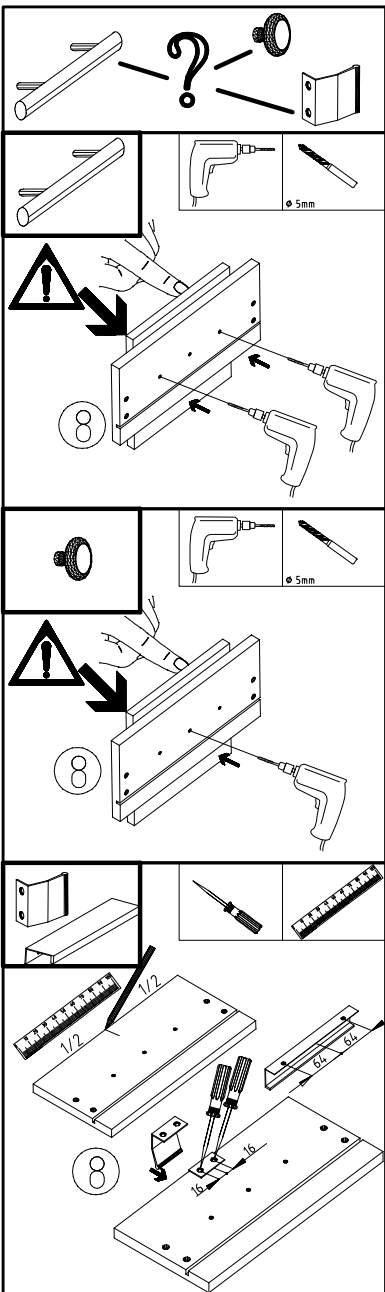
1



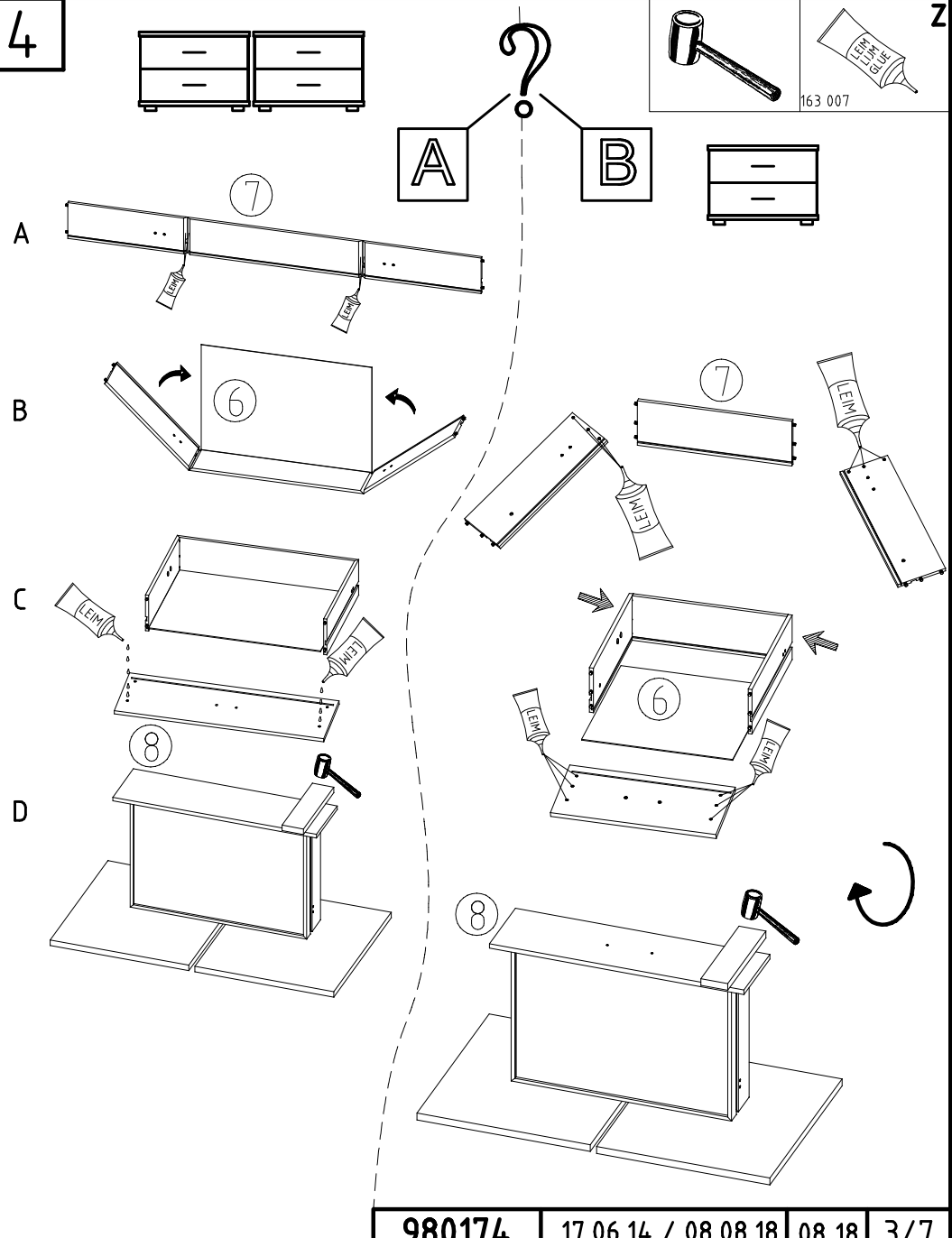
2



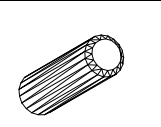
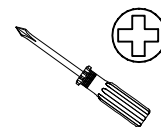
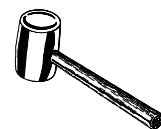
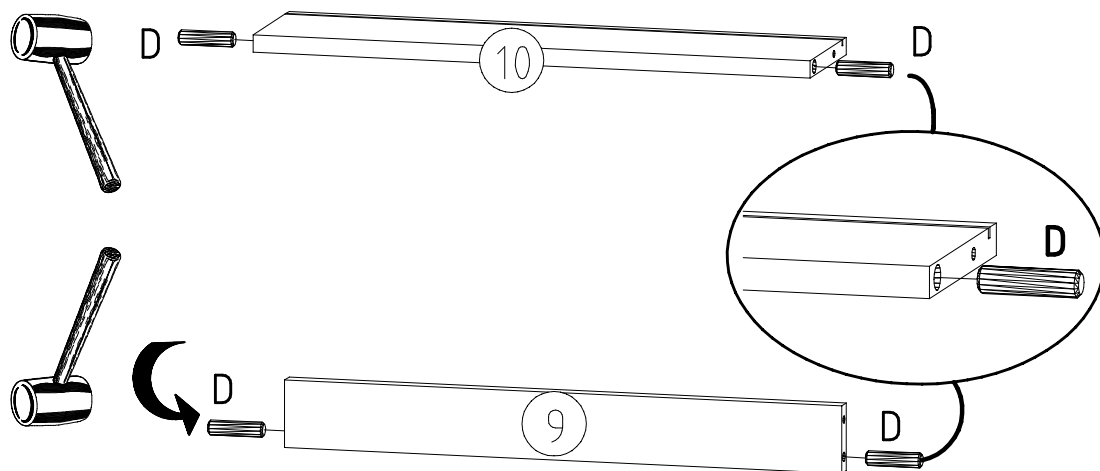
3



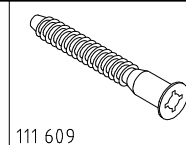
4



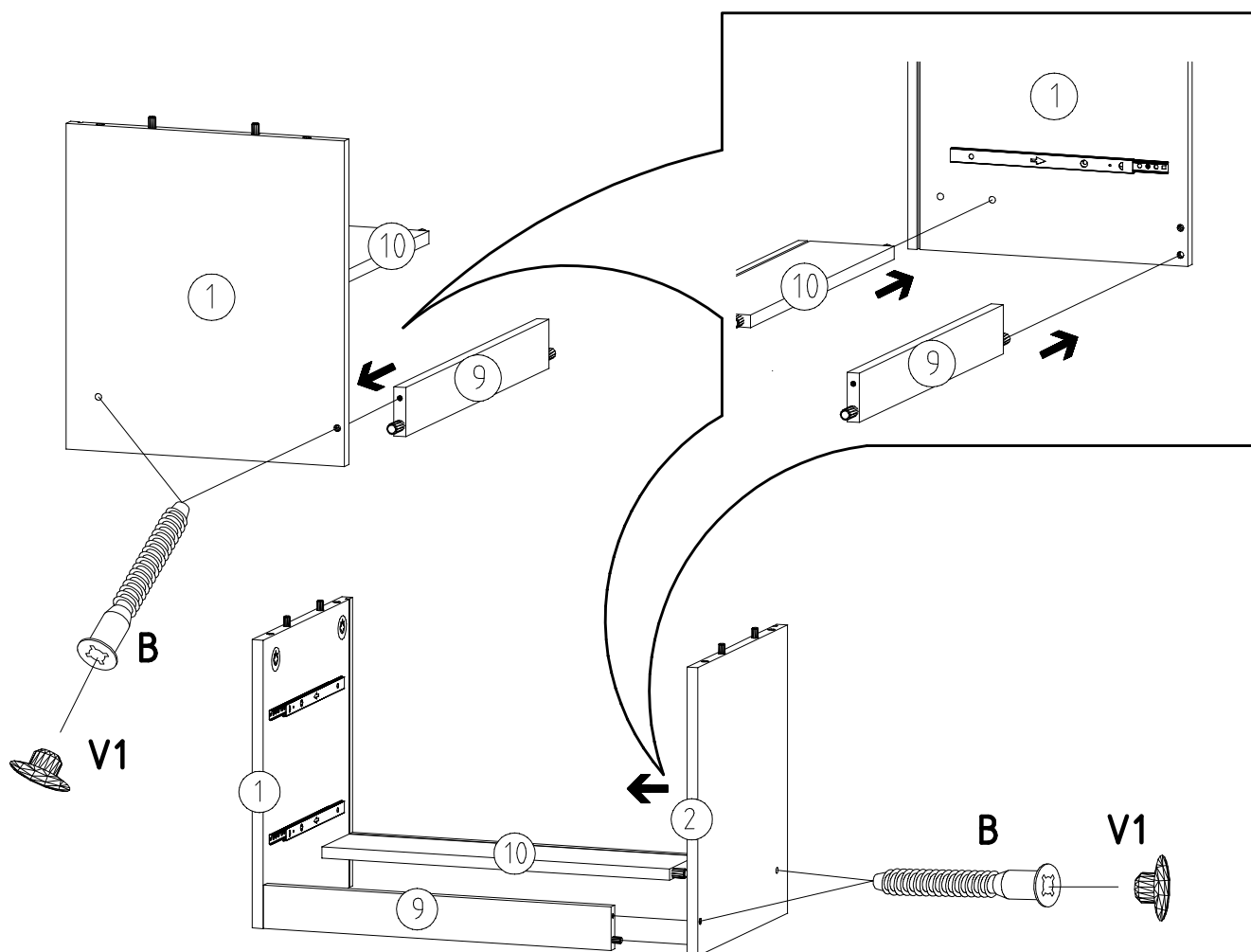
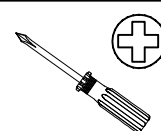
5

353 018 $\varnothing 8 \times 30$

6



B 3 x 15 mm



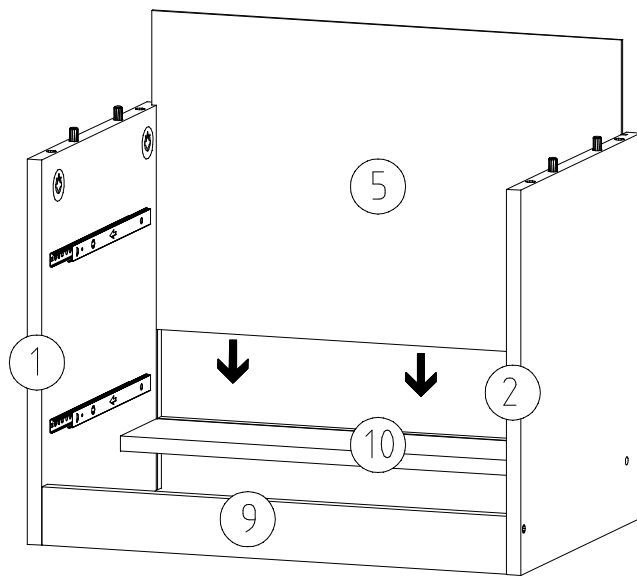
980174

17.06.14 / 08.08.18

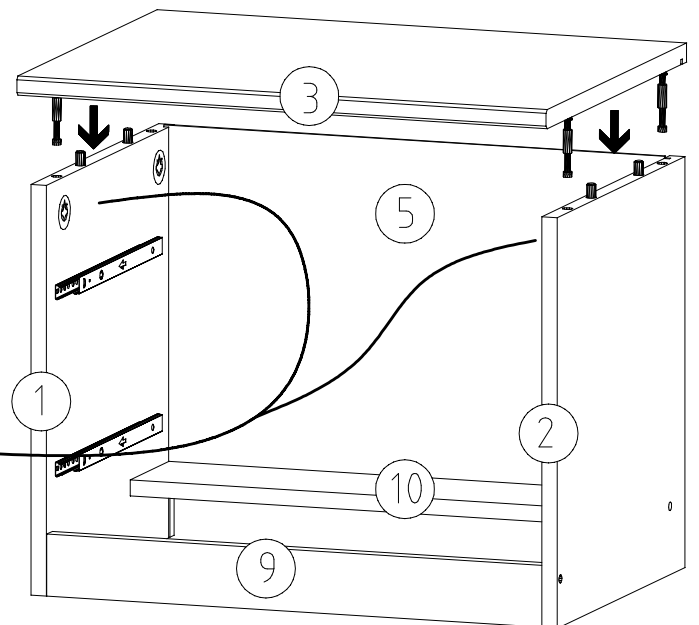
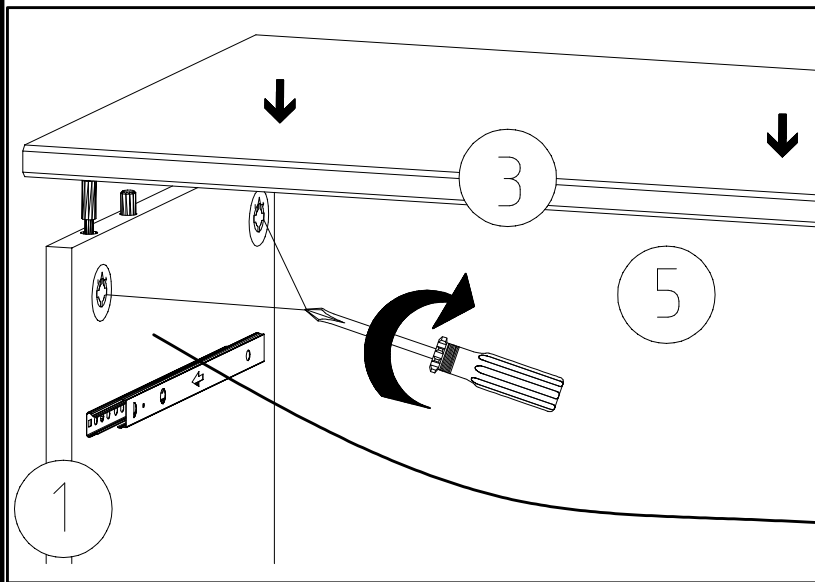
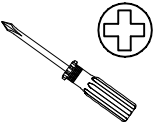
08 18

4/7

7

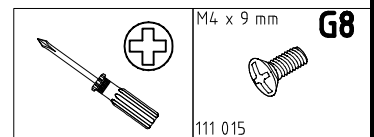
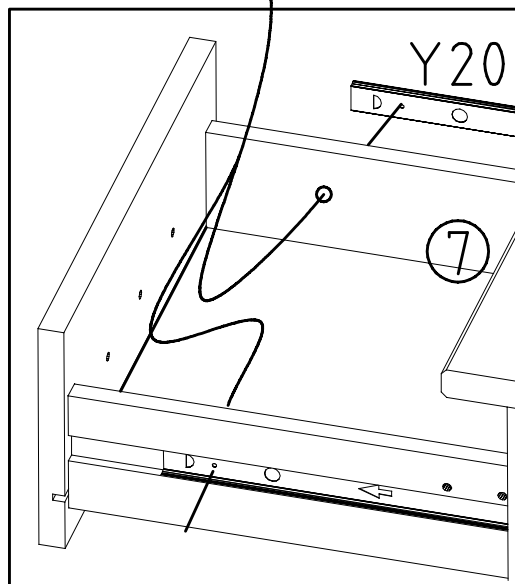
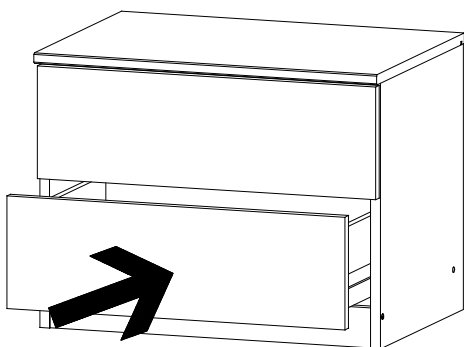


8

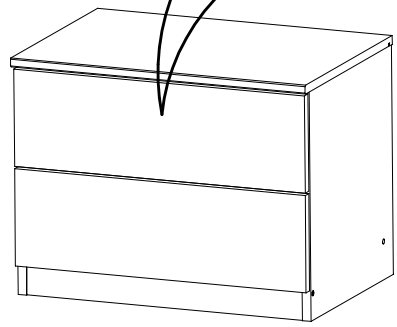
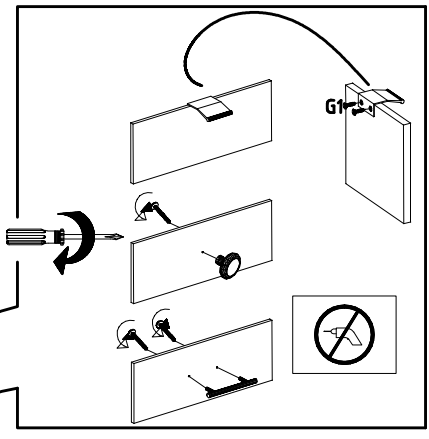
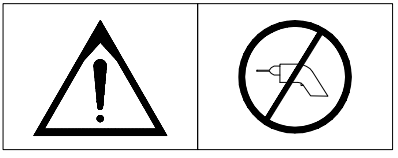


9

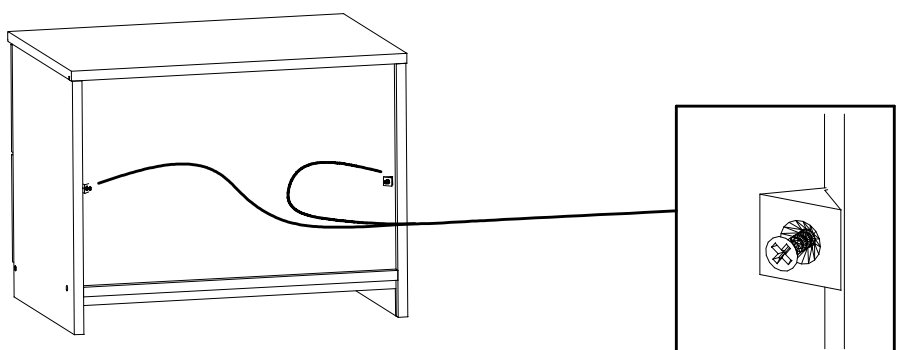
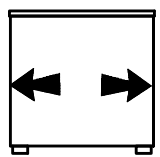
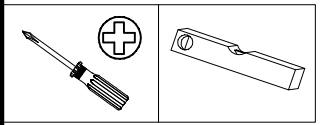
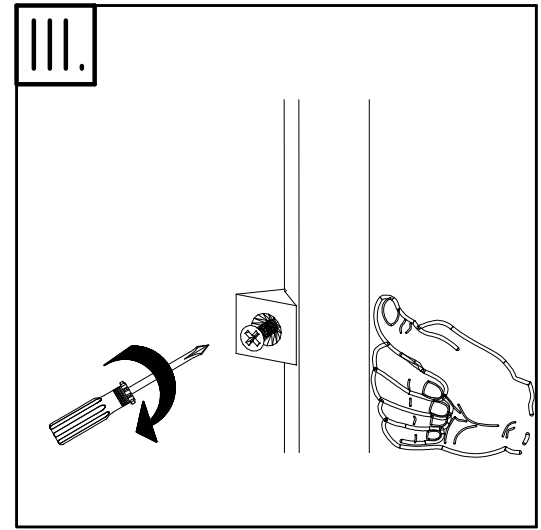
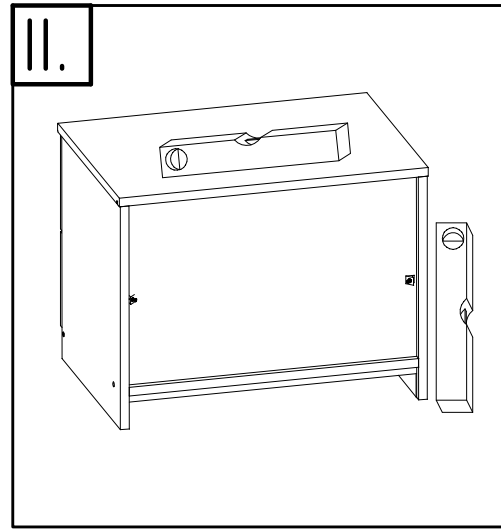
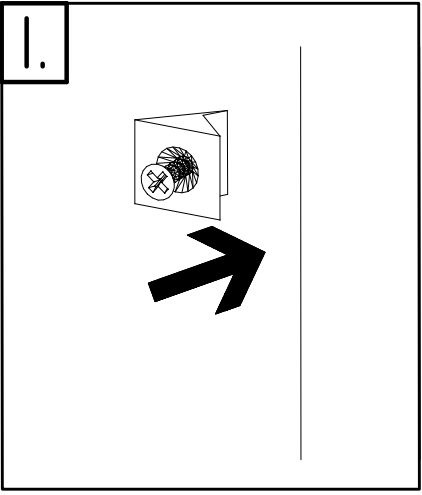
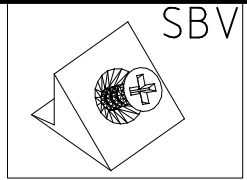
G8

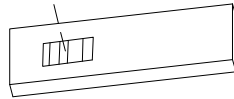
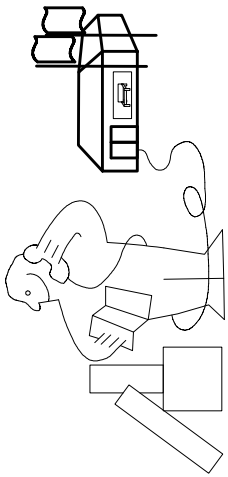
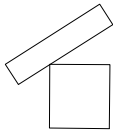
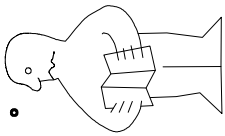


10



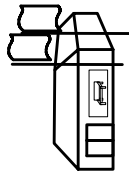
11

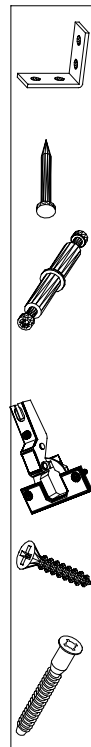




Modell/Model/Modèle







{121 370}	{ G 1 }	{4x}

Änderungen die dem technischen Fortschritt geschuldet sind, behalten wir uns vor !

Bei nicht vorschriftsmäßiger und/ oder nicht fachmännischer Montage wird bei Personen- und/ oder Sachschäden keinerlei Haftung übernommen.

WIMEX Wohnbedarf/ Import Export Handels GmbH/ Postfach 1407/ 49112 Georgsmarienhütte/ Germany
Tel.:(+49) 05401 8598 72 Fax.:(+49) 05401 8598 33 Mail: service_H@wimex-online.com

104P-NR. / 104P-NO. 150X-NR. / 150X-NO. Auftrag/Order-No. / No. de Commande

23203 **30110XY** 104

Kunde MAX MUSTERMANN
Customer
Client

Kommission / your order reference / votre reference

3377 MINDEN

Dekor / Decor Decor / Modell / Modele

F99 **SAMPLE**

F99842 SCHWEBETUERENSCHRANK 250 CM H 216CM
PLANKENEICHE NB + RAU STEEL
PLANKENEICHE NACHBILDUNG

202320301107241476000001

Paket / Package / Paquet

414760

SOCKEL

Paket 1 von 8 Colli Kommission 10

HSP-SMT BOD 50 TEXT/TEX SOCKEL 32 FRESH TV / LF
SO-BOD TEXT RASTEX/ ZNBOD D18MM TX KLSTA 104

Montage - Anleitung Laenge 520,0 OBEREN
KS-64 Breite 568,0 OBEREN

SOCKEL32 KLEB

En cas de dommage, veuillez retourner le carton avec le produit. En cas de dommage, veuillez retourner le carton avec le produit.

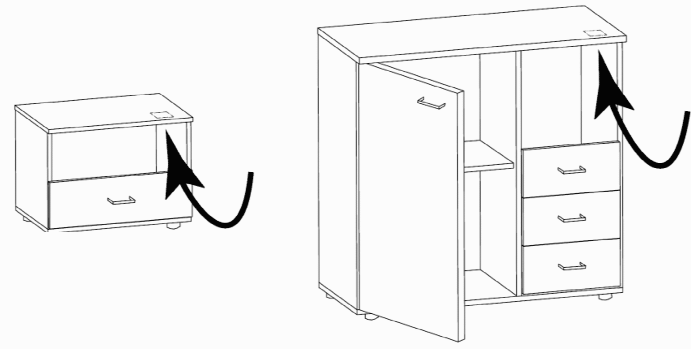
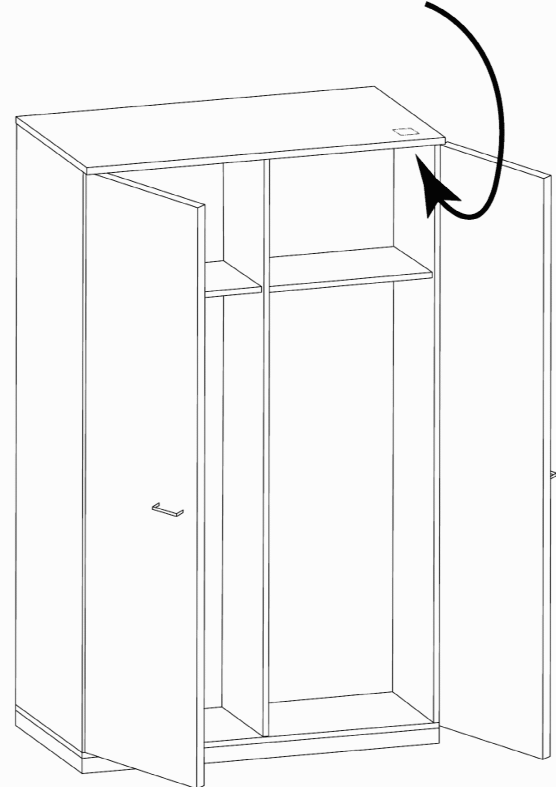
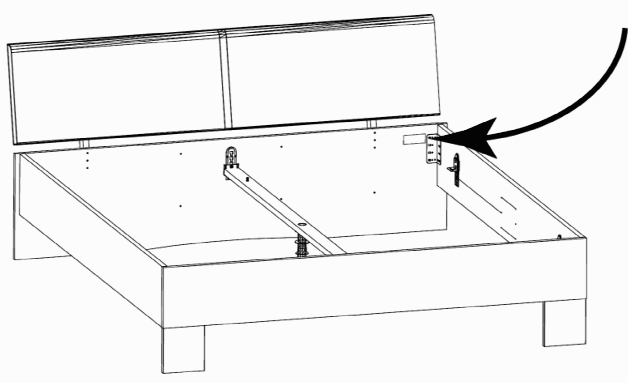


OBEREN 5 30/19 HAUT 23.08.19 OBEREN 1 1. JABOVE OBEREN

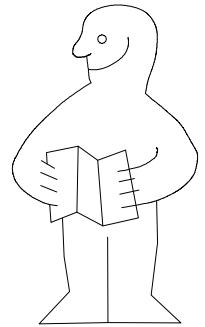
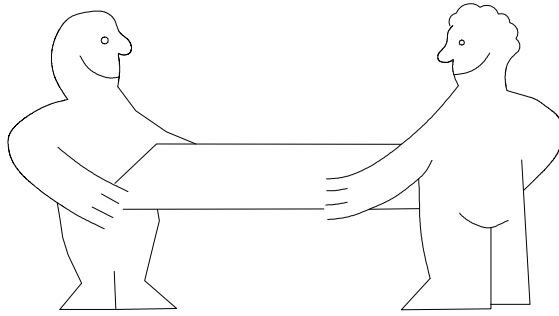
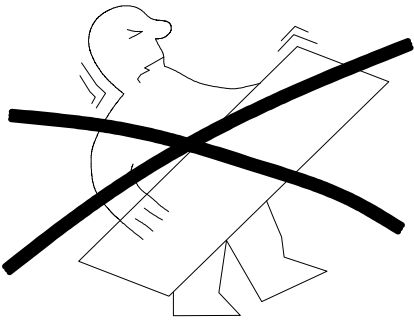
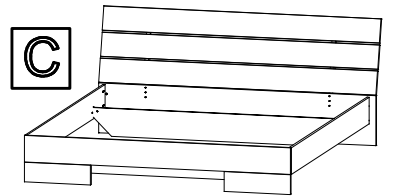
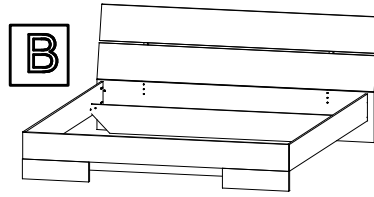
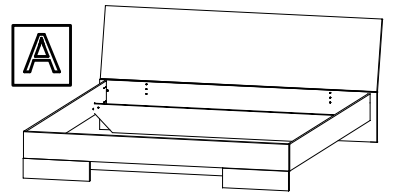
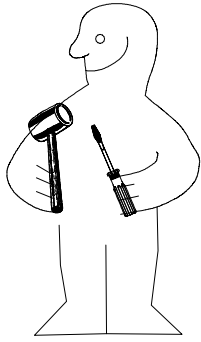


WIMEX Wohnbedarf
Import Export Handelsges mbH & Co. KG
Werner-von-Siemens-Str. 35
D-49124 Georgsmarienhütte - Germany

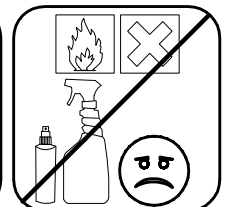
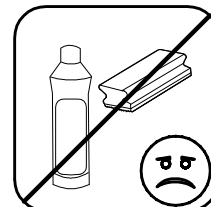
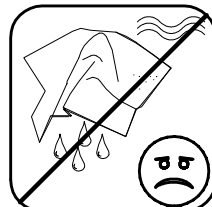
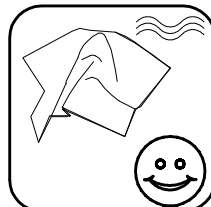
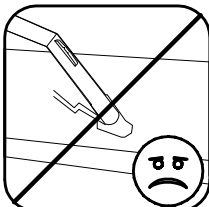
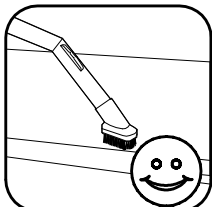
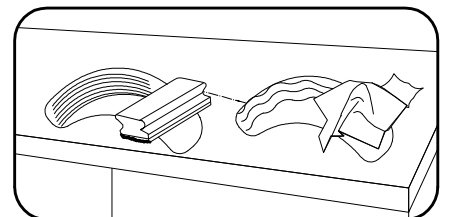
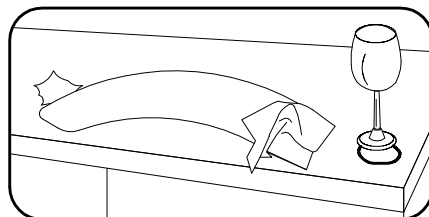
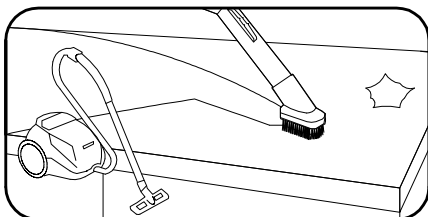
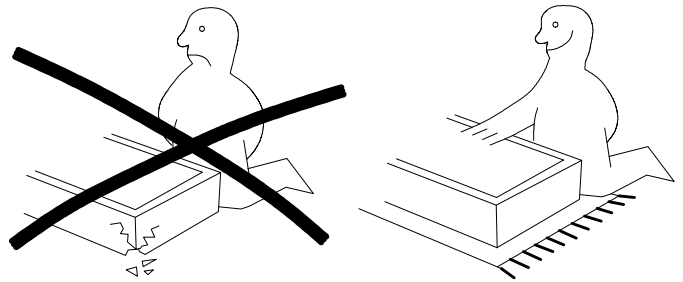
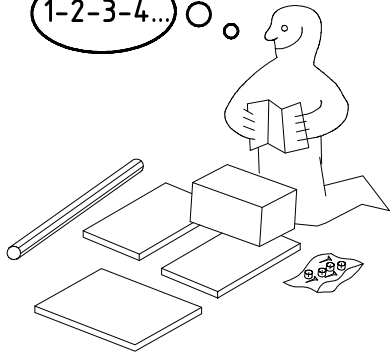
SAMPLE **23.08.19**
Modellname Produktionsdatum
Model Date of manufacture

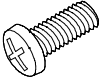


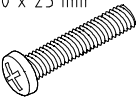
980443

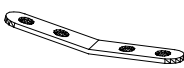


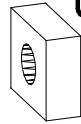
1-2-3-4...

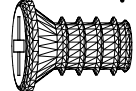



6,0 x 12 mm G4

 121 148
 9x

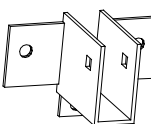
5,0 x 25 mm G5

 121 156
 4x

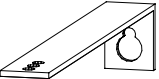
o16

 111 004
 2x

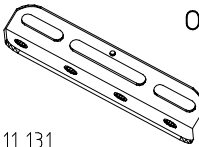
G6

 121 150
 4x

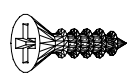
M6 x 11 mm T5

 121 180
 12x

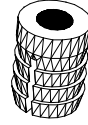
SP20
 4 x 20mm

 121 121
 8x


o5

 111133
 4x

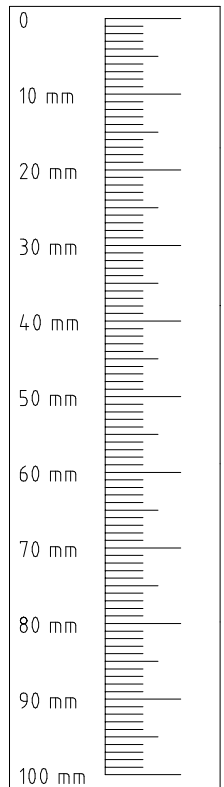
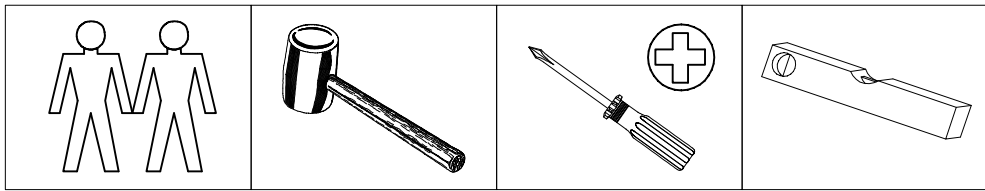
o3

 111 353
 1x

o

 111 131
 4x

4,0 x 15 mm G23

 121 110
 28x

φ 10 x 13 mm H

 111 112
 9x

SP27
 4 x 27mm

 122620
 13x 19x



A

B

C

1x ①
 1884/1684/1484/ x 480 x 15

2x ①
 1884/1684/1484/ x 240 x 18

3x ①
 1884/1684/1484/ x 160 x 18

③
 1884/1684/1484 x 333 x 15

④
 1836/ 1636/ 1436 x 180 x 18

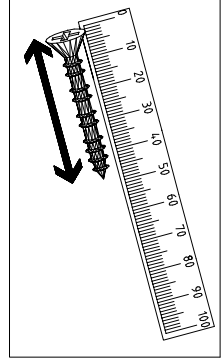
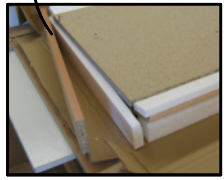
⑤
 2x 2000 x 180 x 18

⑥
 2x 1800/ 1600/ 1400 x 200 x 15

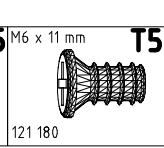
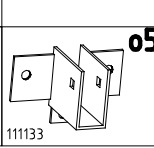
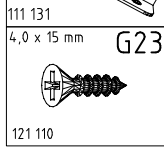
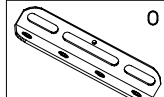
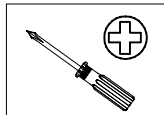
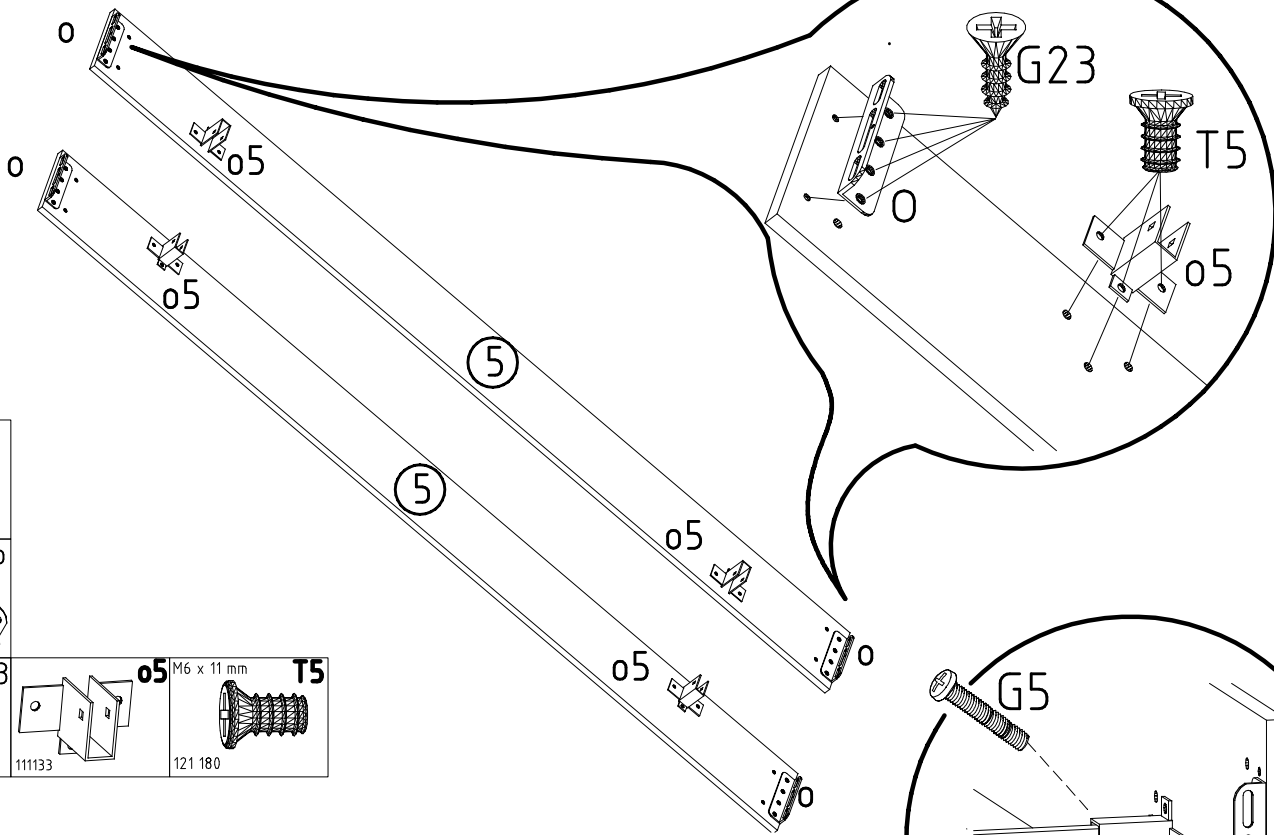
⑨
 480x85x15

⑦
 2x 450 x 160 x 22

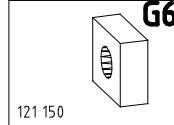
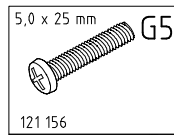
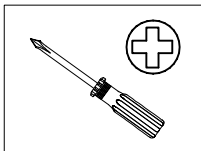
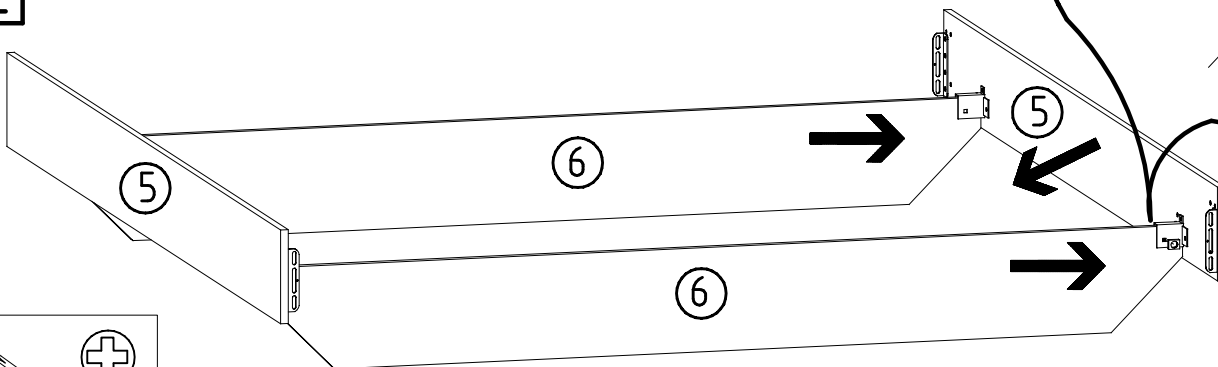
②
 2x L600 (A)/ 2x L750 (B+C)



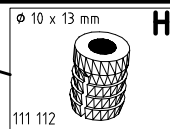
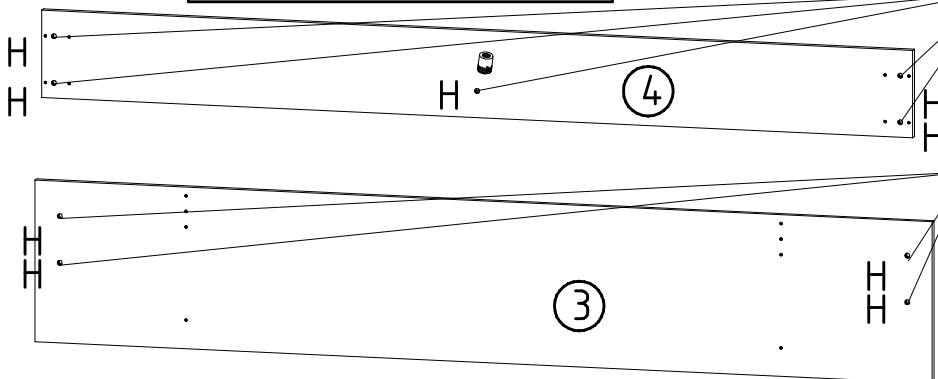
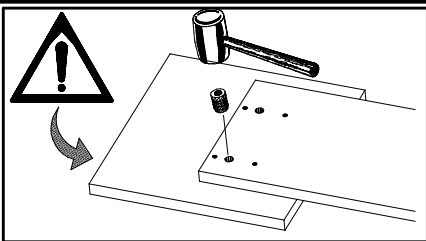
1

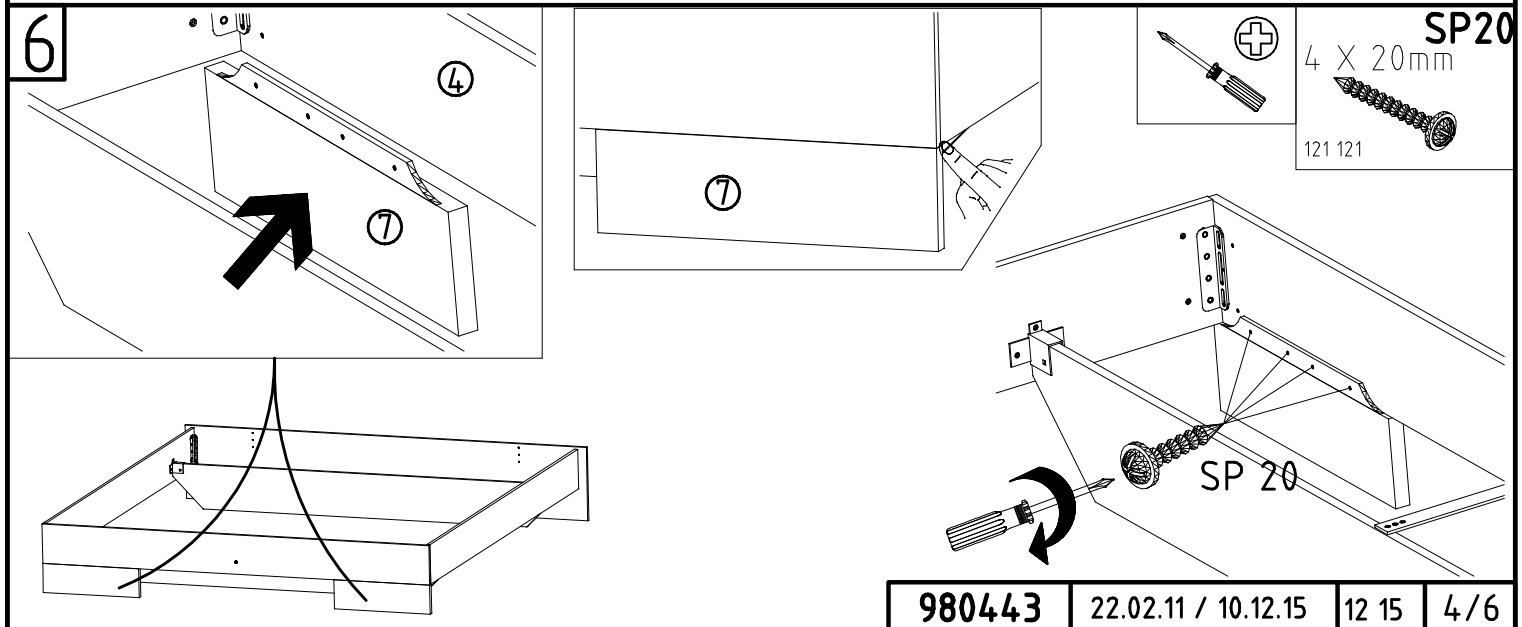
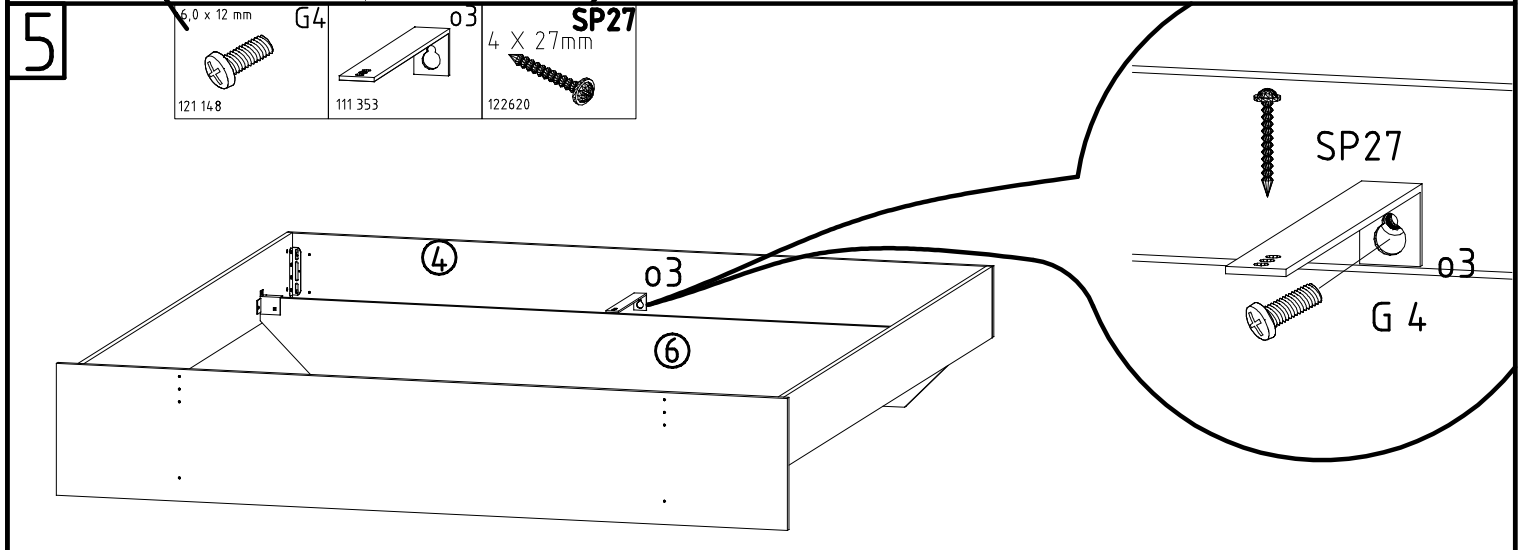
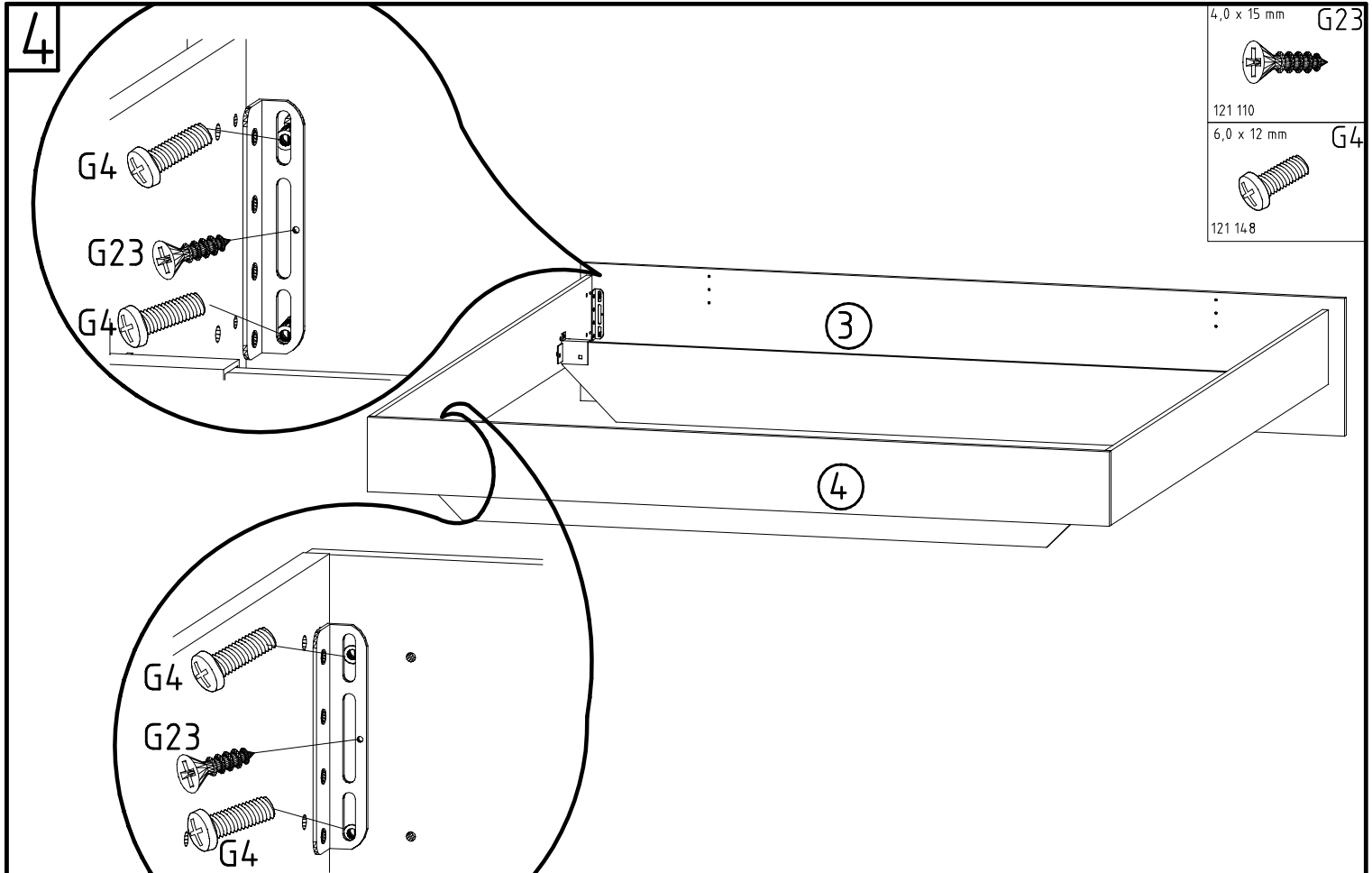


2



3





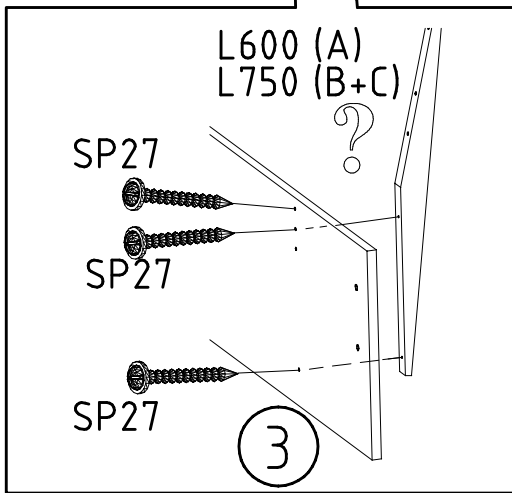
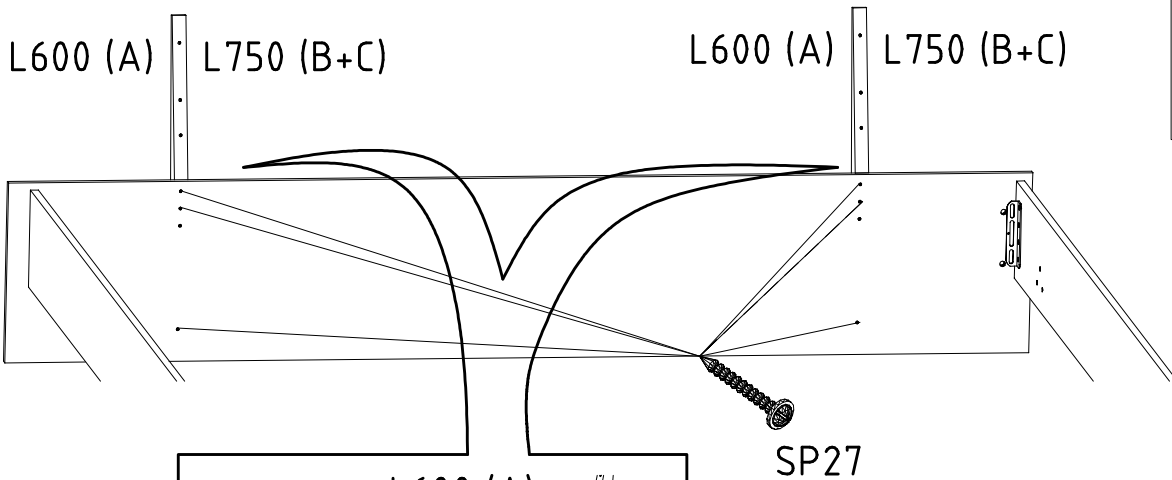
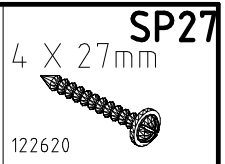
6

L600 (A)

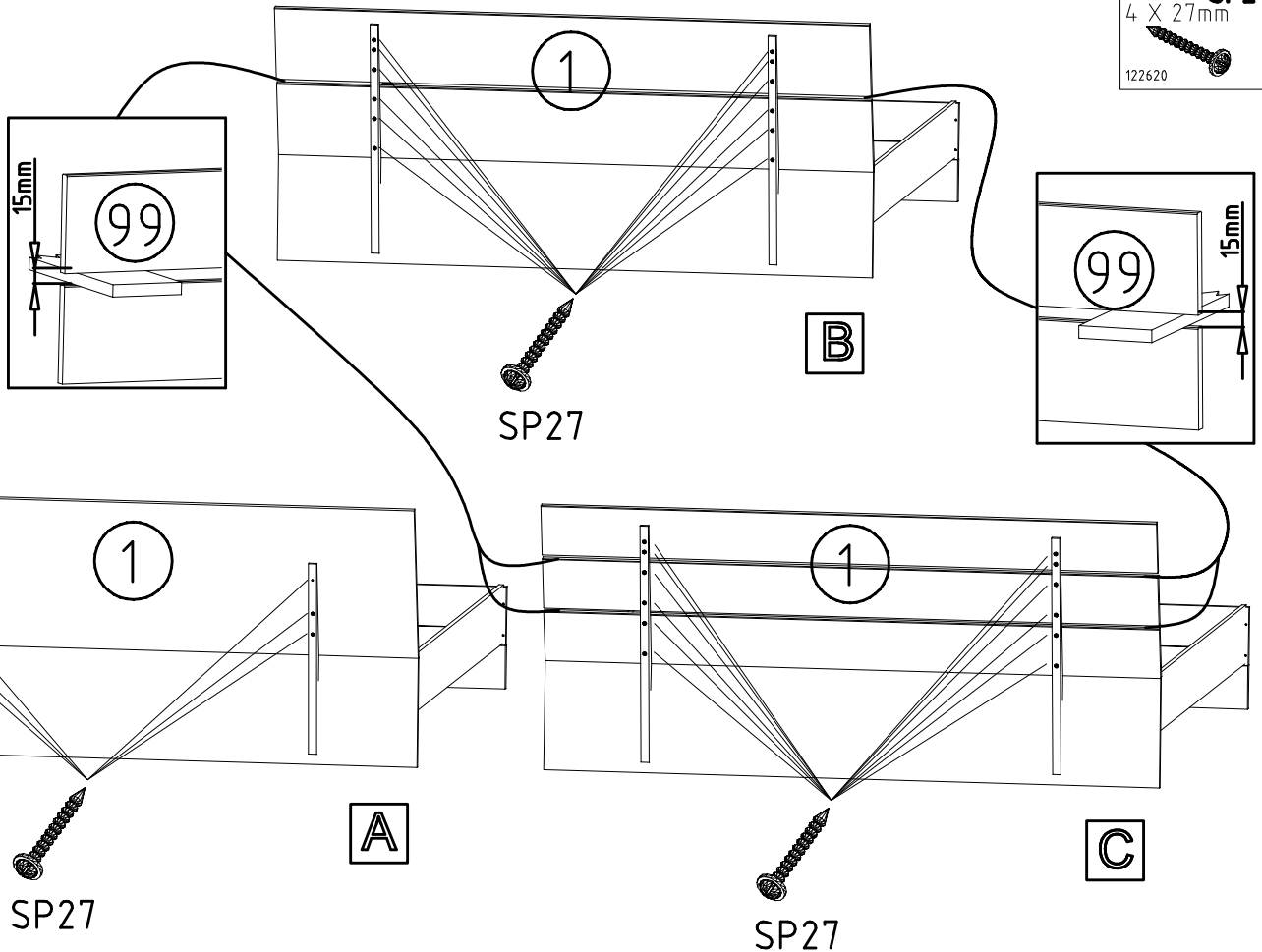
L750 (B+C)

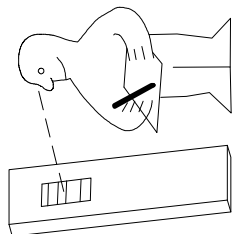
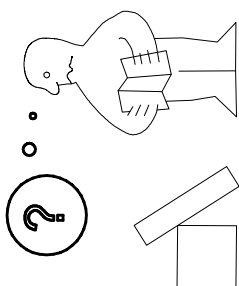
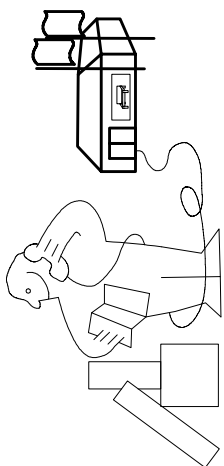
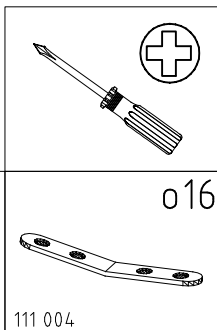
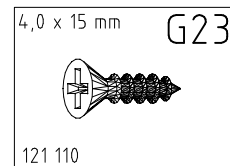
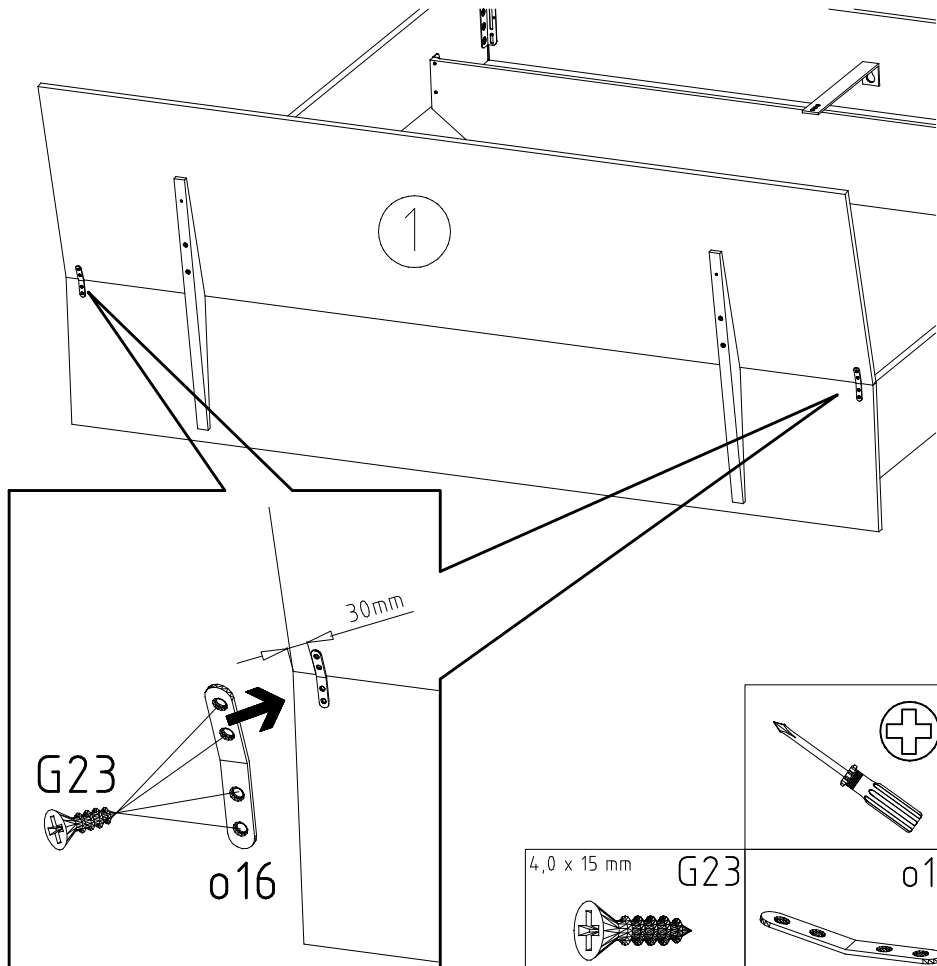
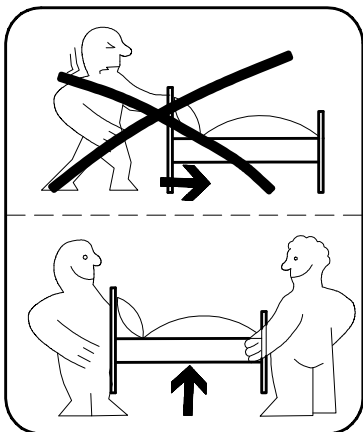
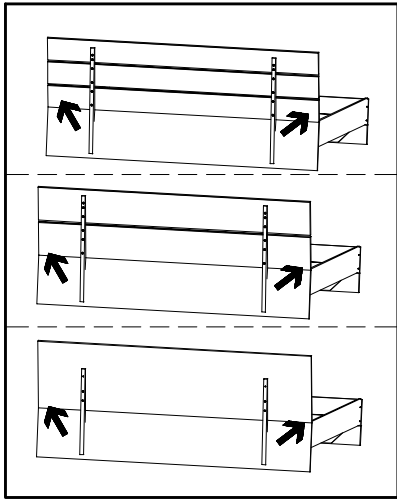
L600 (A)

L750 (B+C)



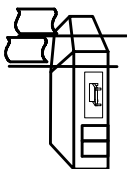
7



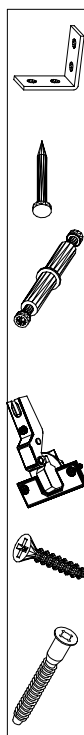


Modell/Model/Modèle

--	--	--	--	--	--	--	--



--	--	--	--



(121 370)	(G 1)	(4x)

Änderungen die dem Technischen Fortschritt geschuldet sind, behalten wir uns vor!
Bei nicht vorschriftsmäßiger und/ oder nicht fachmännischer Montage wird bei Personen- und/ oder Sachschäden keinerlei Haftung übernommen.

WIMEX Wohnbedarf/ Import Export Handels GmbH/ Postfach 14.07/ 49112 Georgsmarienhütte/ Germany
Tel.:(+49) 054.01.8598 16/17 Fax.:(+49) 054.01.8598 33 Mail: service_H@wimex-online.com

104P-NR. / 104P-NO. 150X-NR. / 150X-NO. Auftrag/Order-No. / No. de Commande

23203 **30110XY** 104

Kunde MAX MUSTERMANN
Customer
Client

Kommission / your order reference / votre reference

3377 MINDEN

Dekor / Decor Decor / Modell / Modele

F99 **SAMPLE**

F99842 SCHWEBETUERENSCHRANK 250 CM H 216CM
PLANKENEICHE NB + RAU STEEL
PLANKENEICHE NACHBILDUNG

202320301107241476000001

Paket / Package / Paquet

414760

SOCKEL

Paket 1 von 8 Colli Kommission 10

HSP-SMT BOD 50 TEXT/TEX SOCKEL 32 FRESH TV / LF 104
SO-BOD TEXT RASTEX/ ZNBOD D18MM TX KLSTA

Montage - Anleitung Laenge 520,0 OBEREN
KS-64 Breite 568,0 OBEREN

SOCKEL32 KLEB

En cas de dommage, veuillez retourner le carton avec le produit. En cas de dommage, veuillez retourner le carton avec le produit.

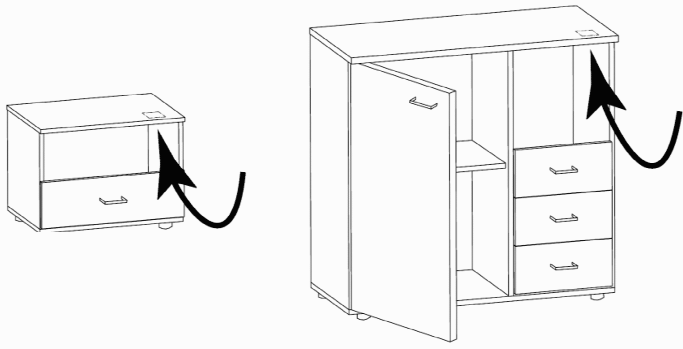
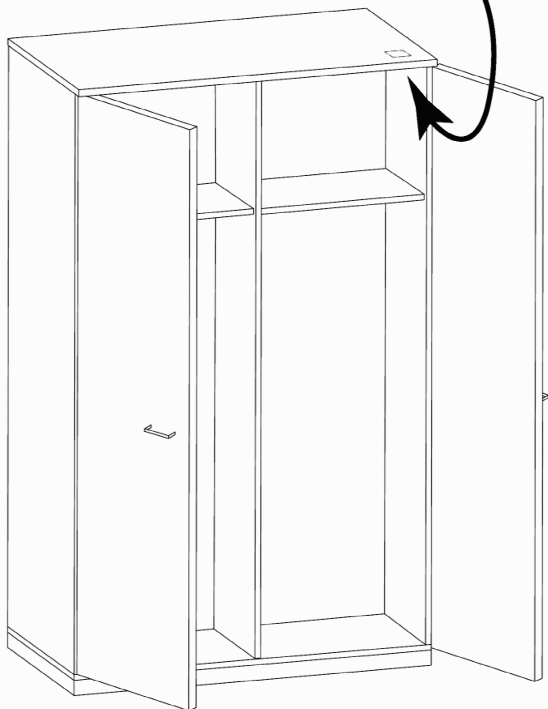
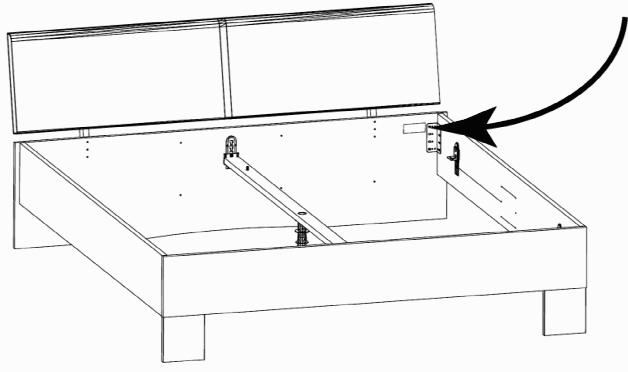


OBEREN 5 30/19 HAUT 23.08.19 OBEREN 1 1. ABOVE OBEREN

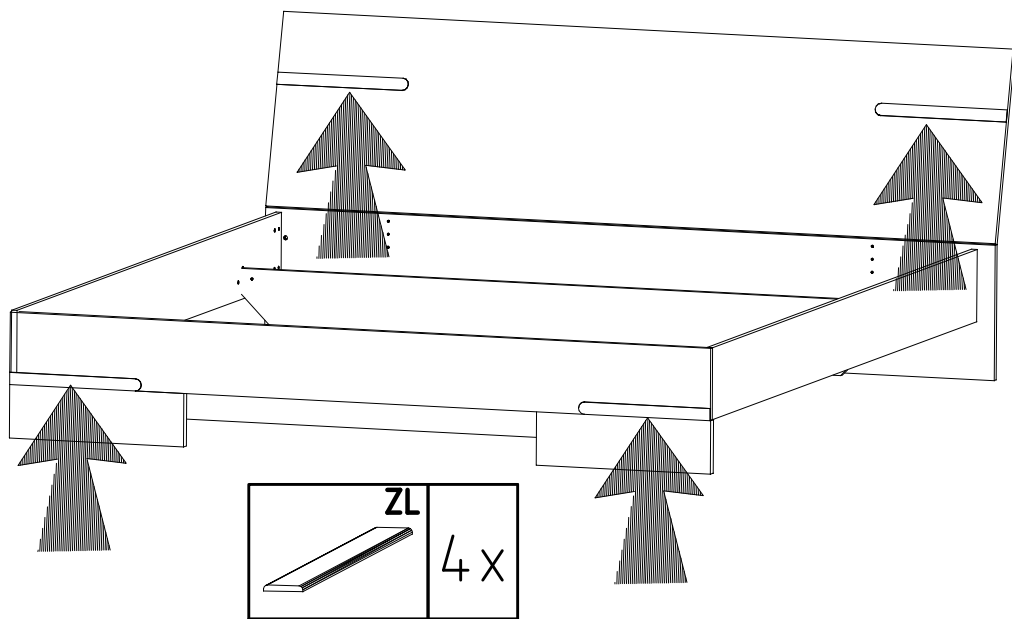
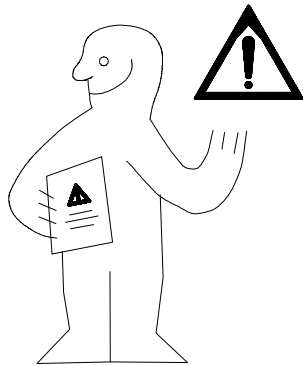


WIMEX Wohnbedarf
Import Export Handelsges mbH & Co. KG
Werner-von-Siemens-Str. 35
D-49124 Georgsmarienhütte - Germany

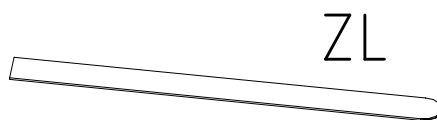
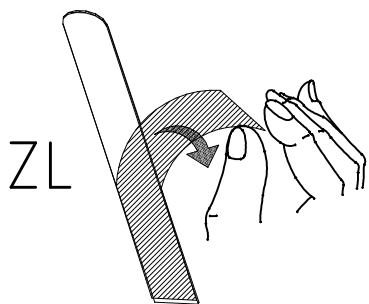
SAMPLE **23.08.19**
Modellname Produktionsdatum
Model Date of manufacture



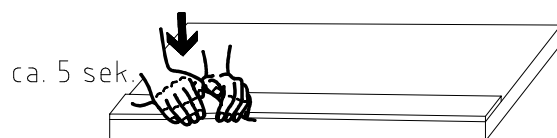
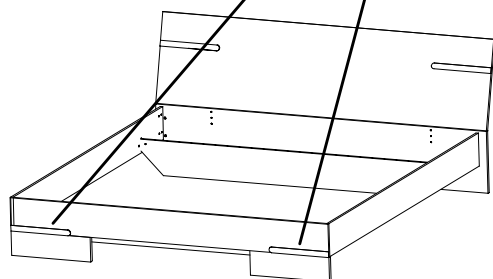
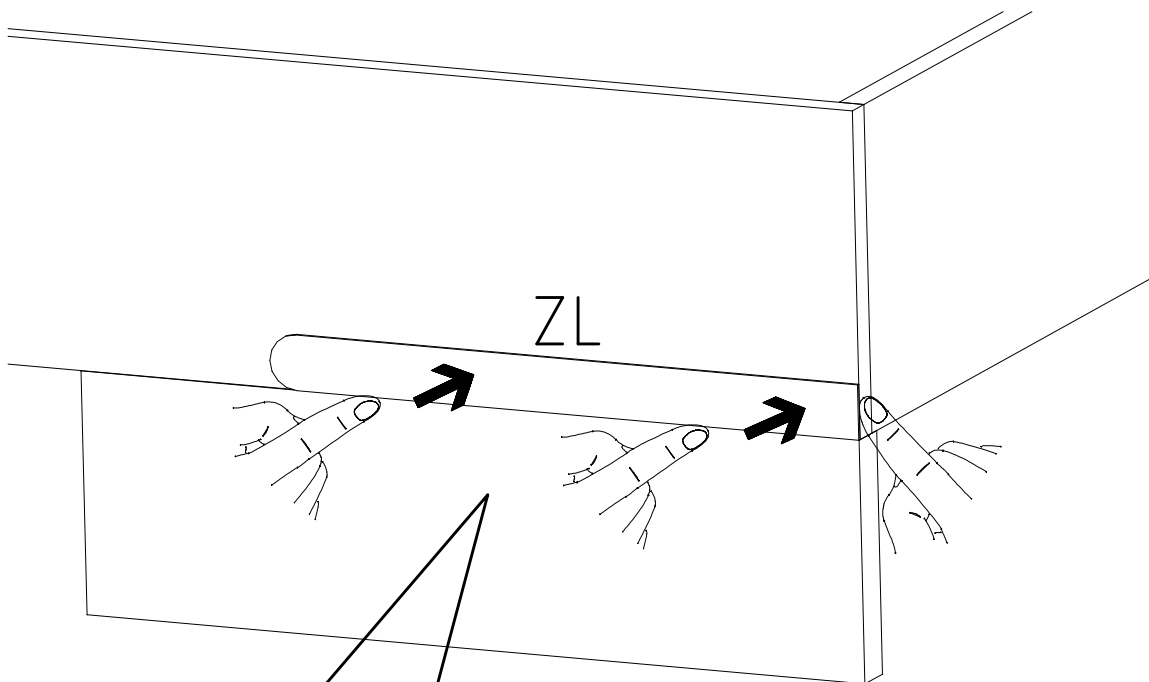
980512



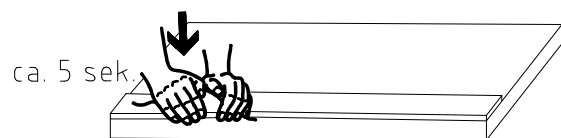
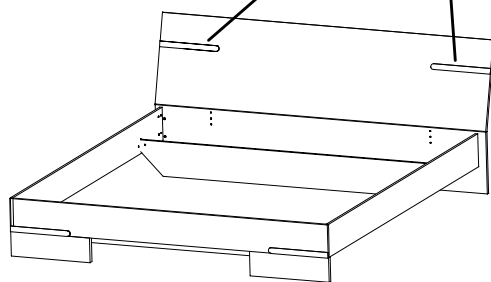
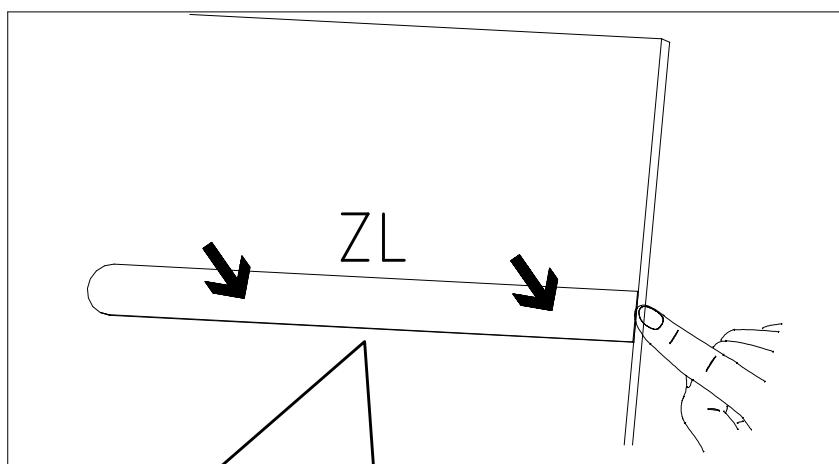
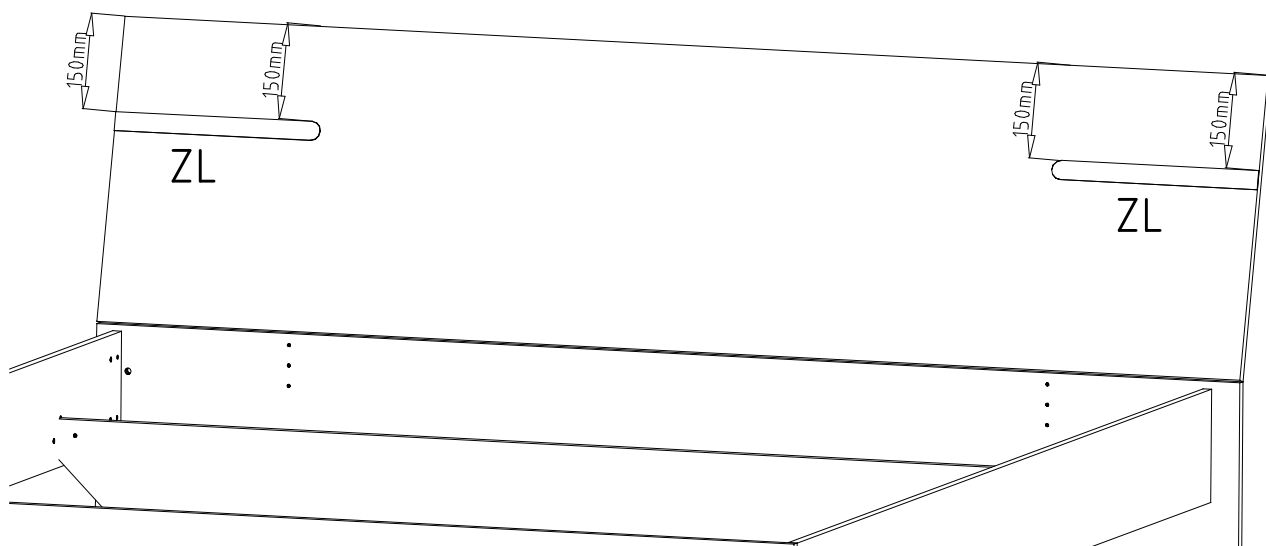
1.



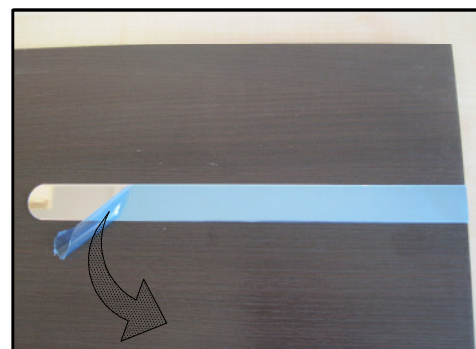
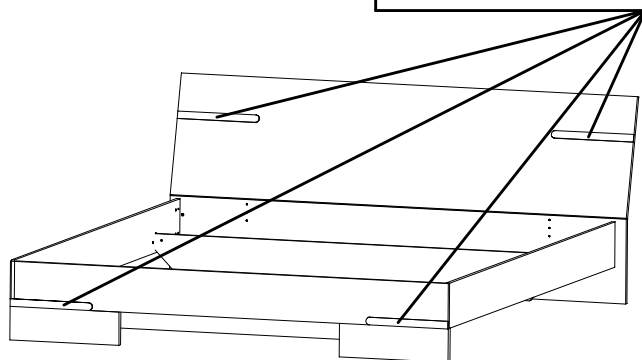
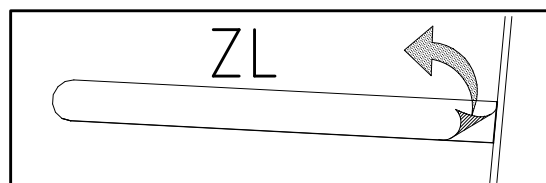
2.



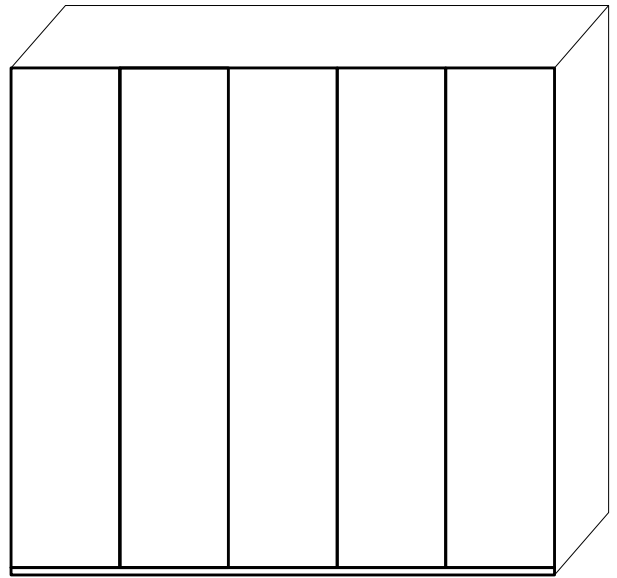
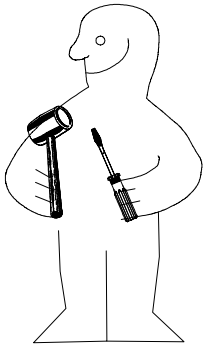
3.



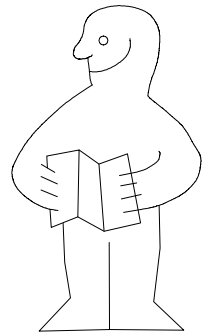
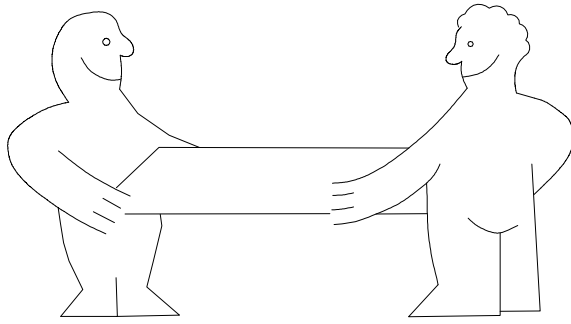
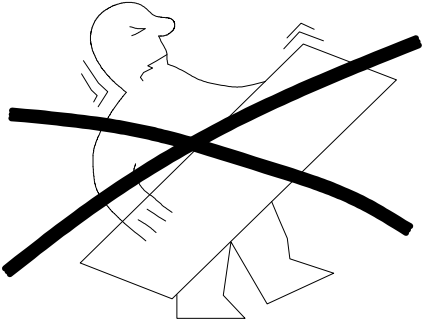
4.



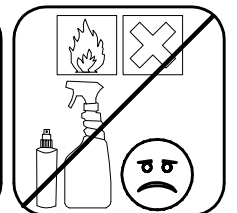
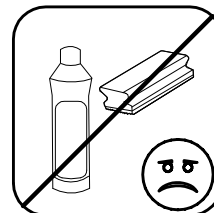
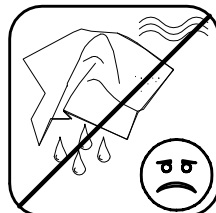
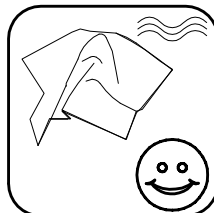
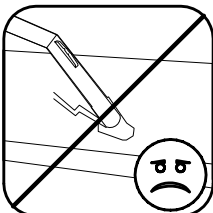
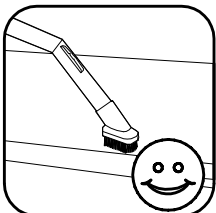
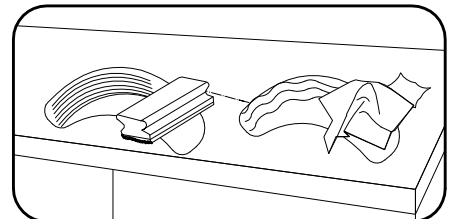
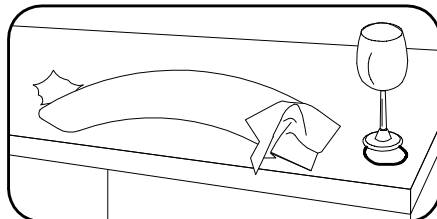
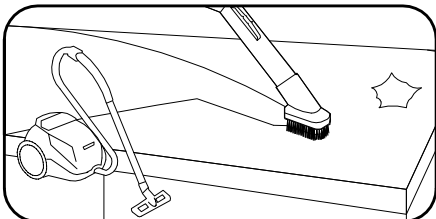
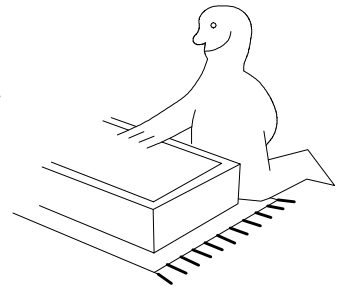
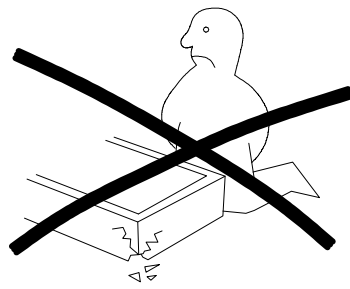
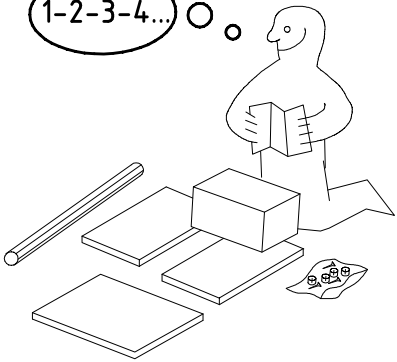
980345



NSP 225



1-2-3-4... ○


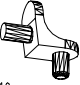
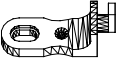


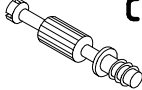
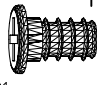
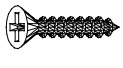
980345

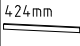
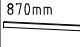
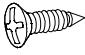
20.12.04 / 29.11.19


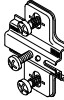
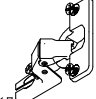
11 19

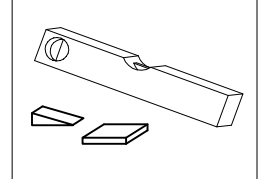
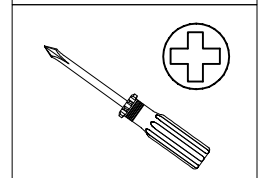
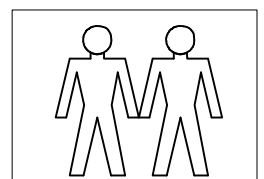
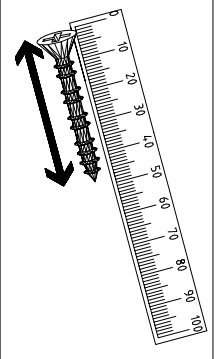
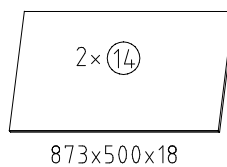
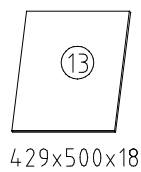
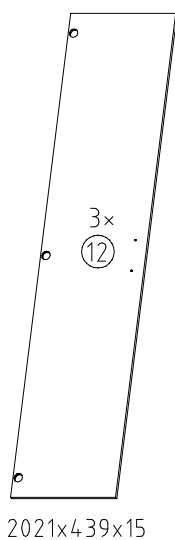
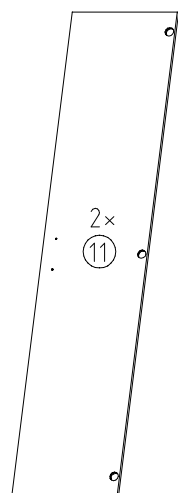
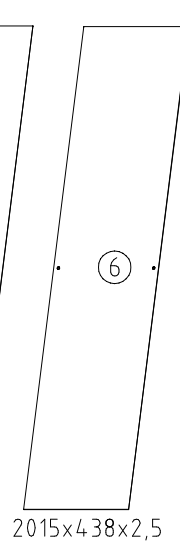
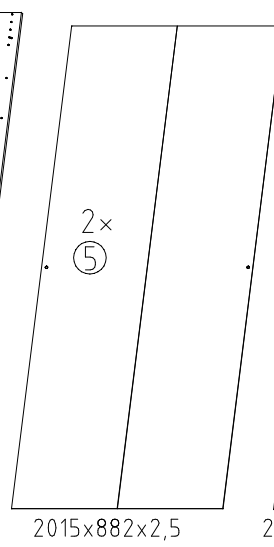
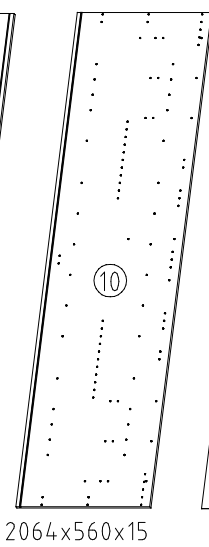
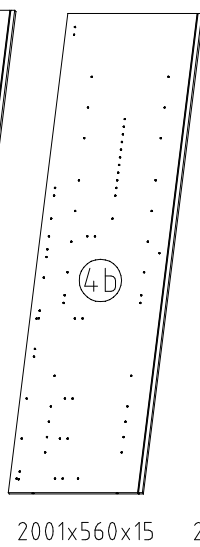
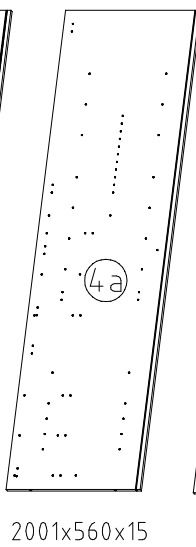
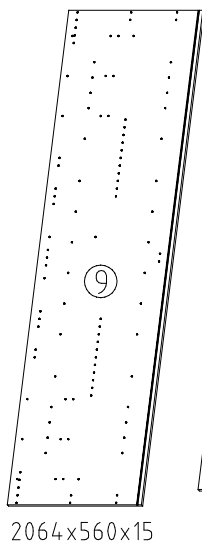
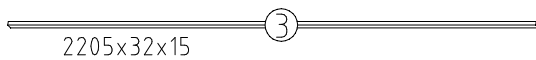
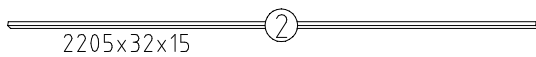
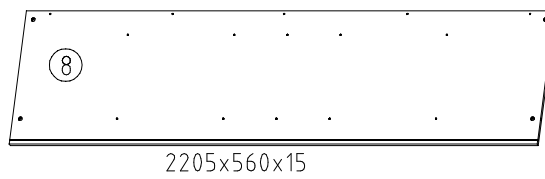
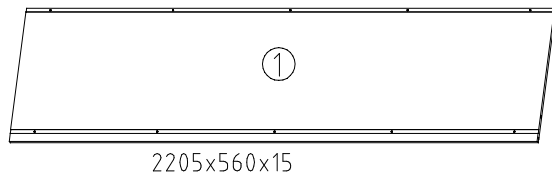
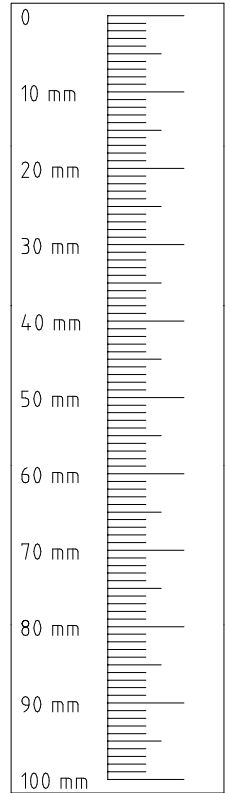
1/9

 111 102	A 16x
 111 610	L7 12x
 111 174	J1 6x

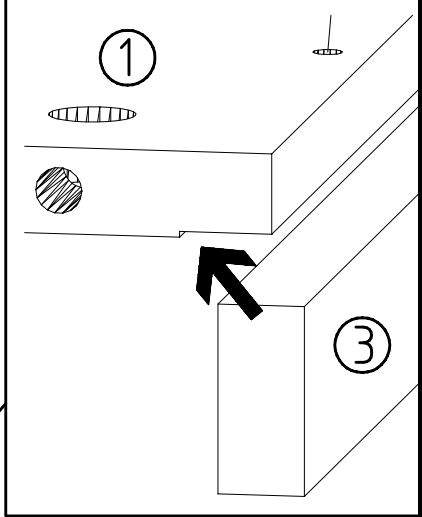
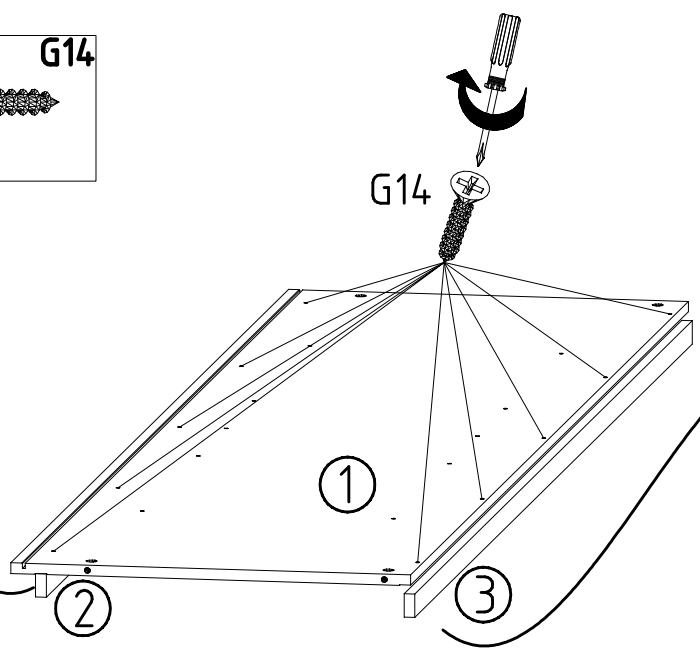
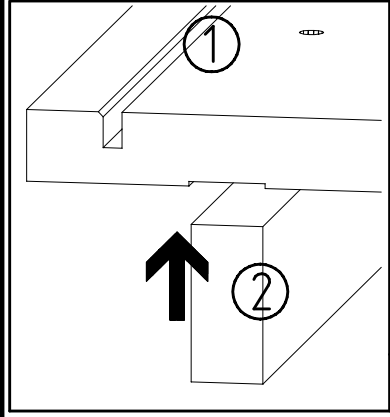
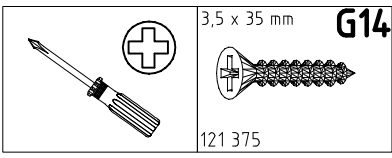
 111 103	C 16x
M6 x 11 mm  121 181	T6 6x
3,5 x 35 mm  121 375	G14 12x

424mm  112 403	K21 1x
870mm  112 402	K20 2x
3,5 x 15 mm  121 370	G1 12x

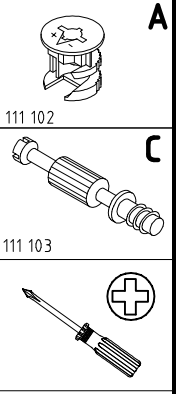
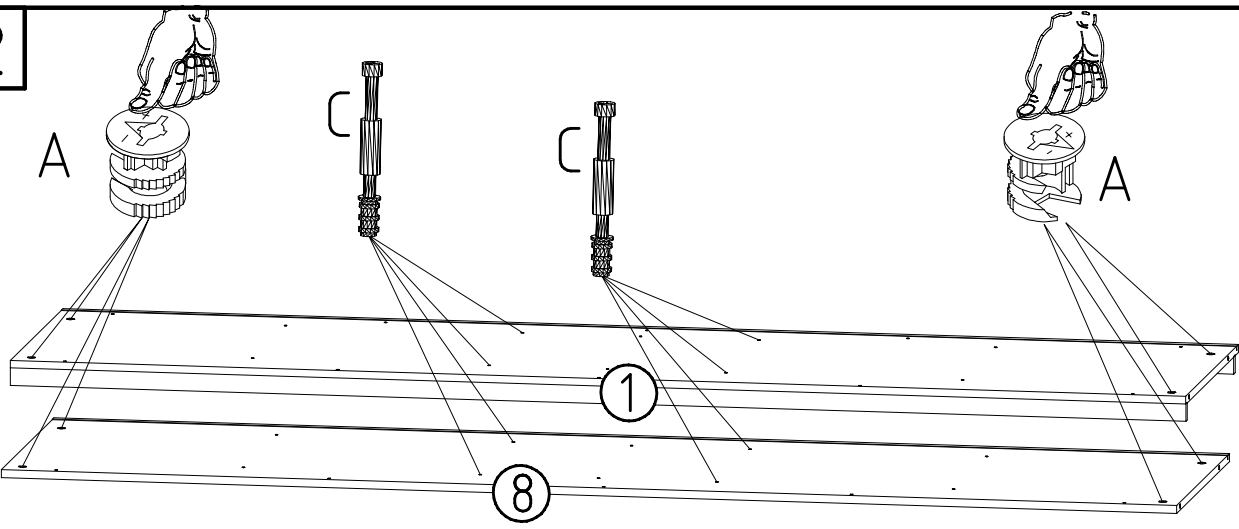
 117 001	K1 6x
 112 268	M 15x
 112 267	N 15x



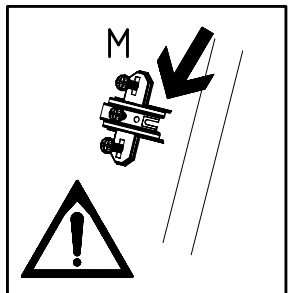
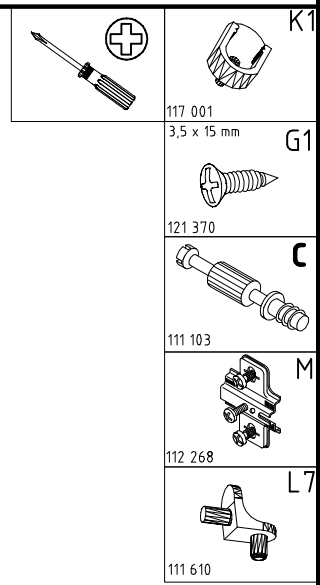
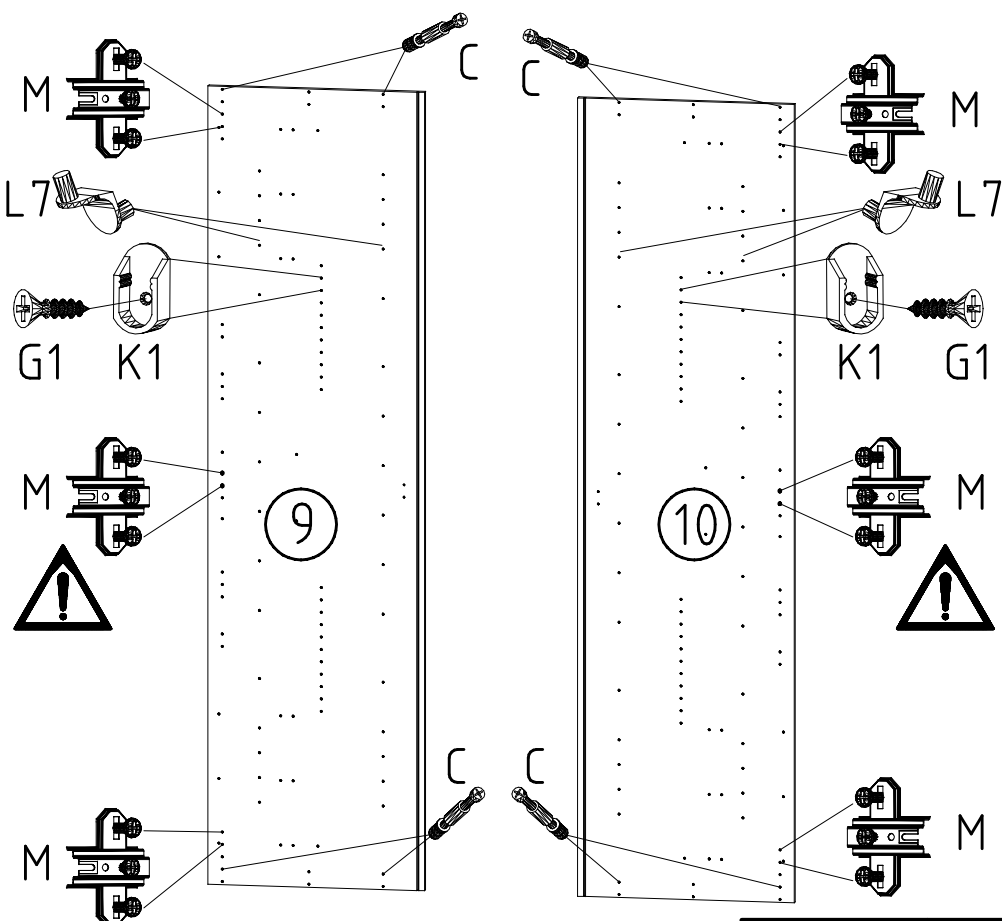
1



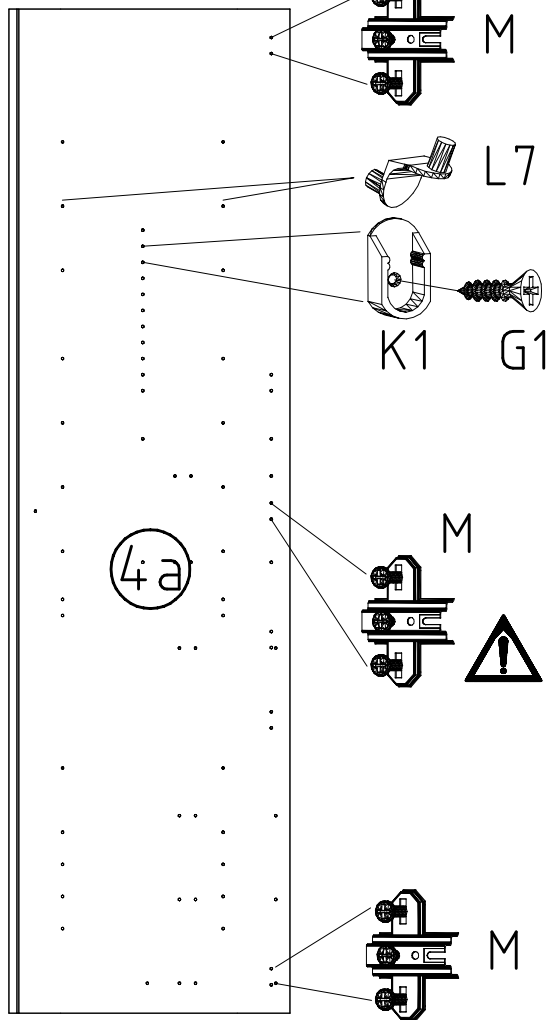
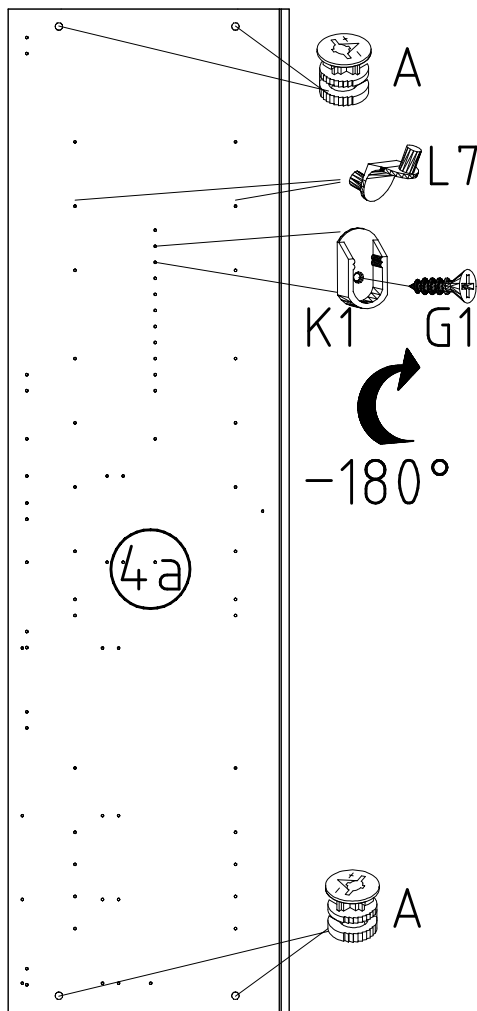
2

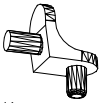

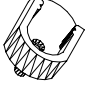
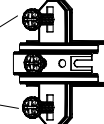


3

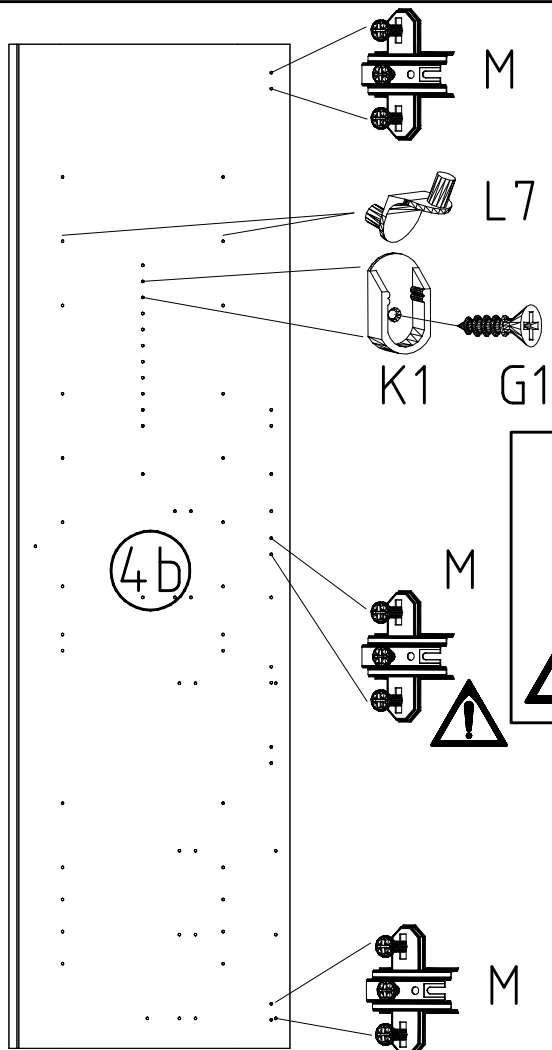
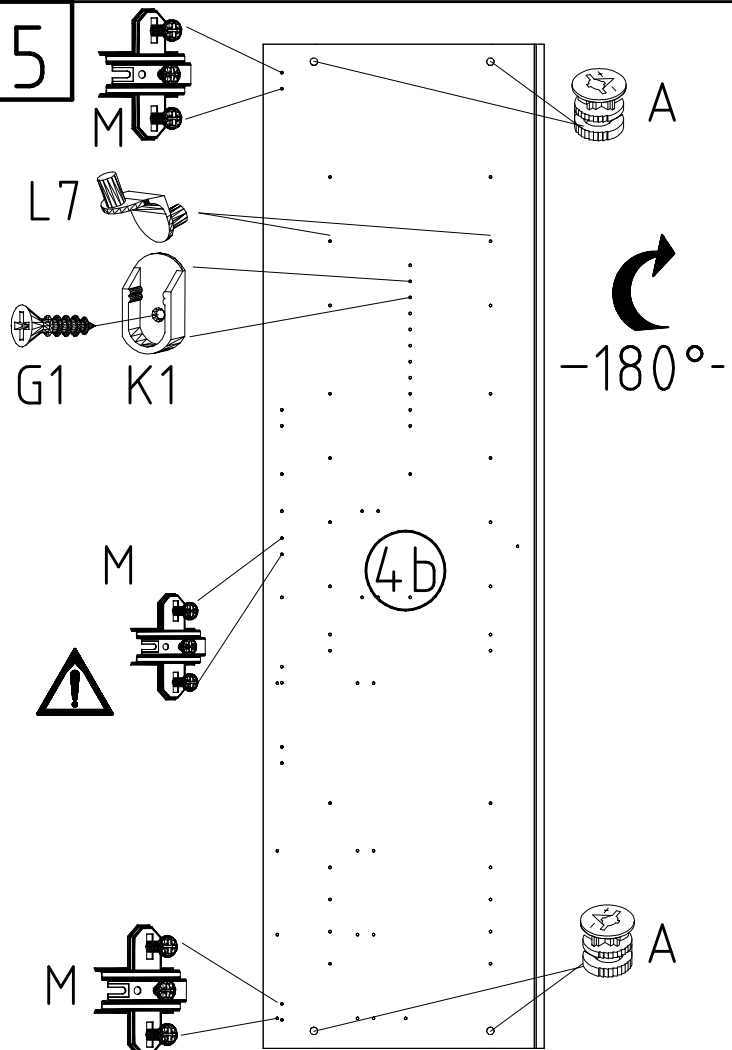


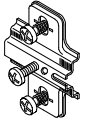

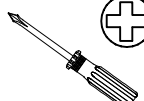

4

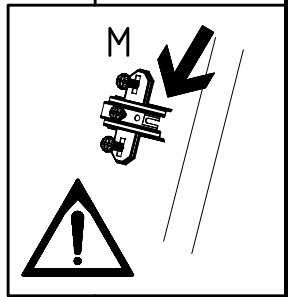


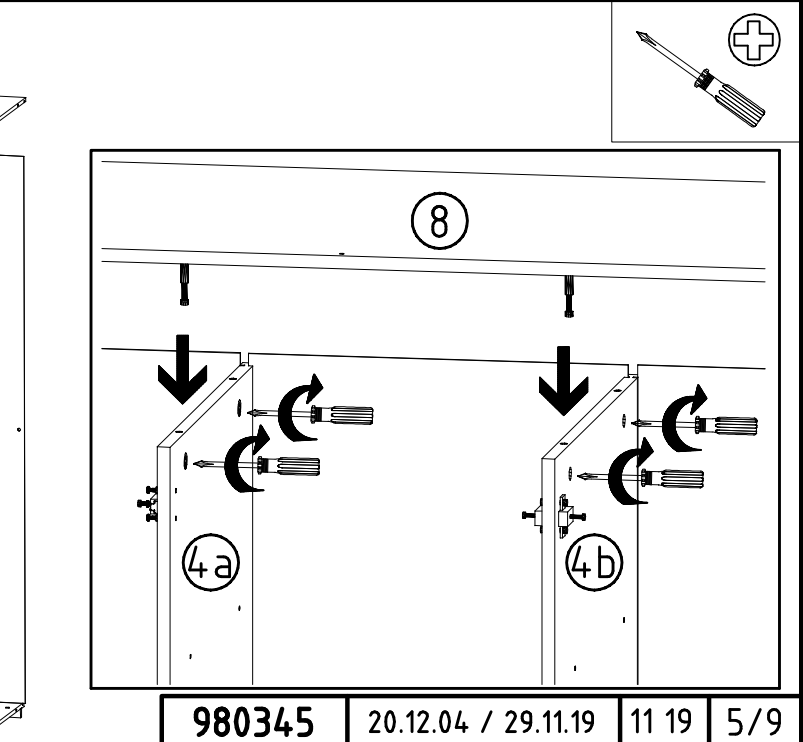
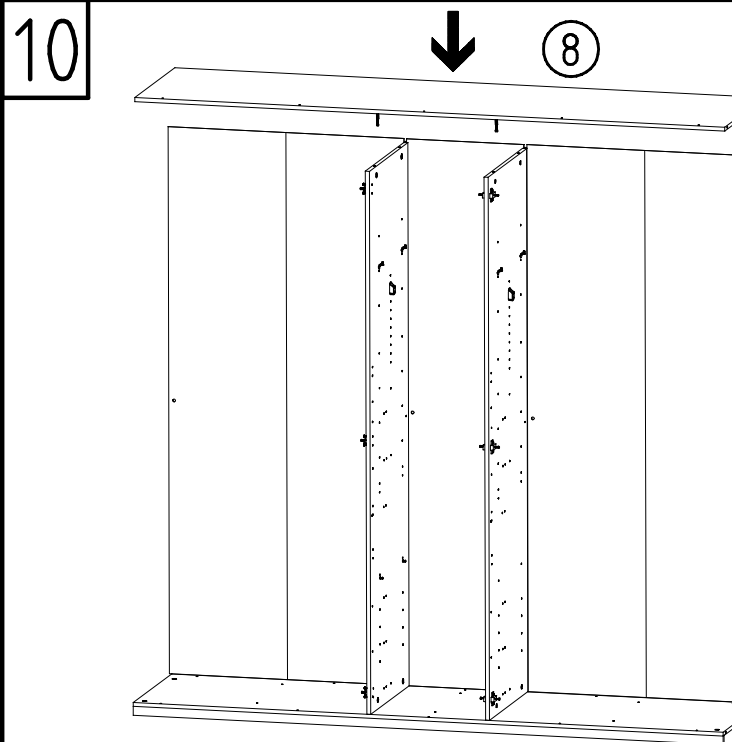
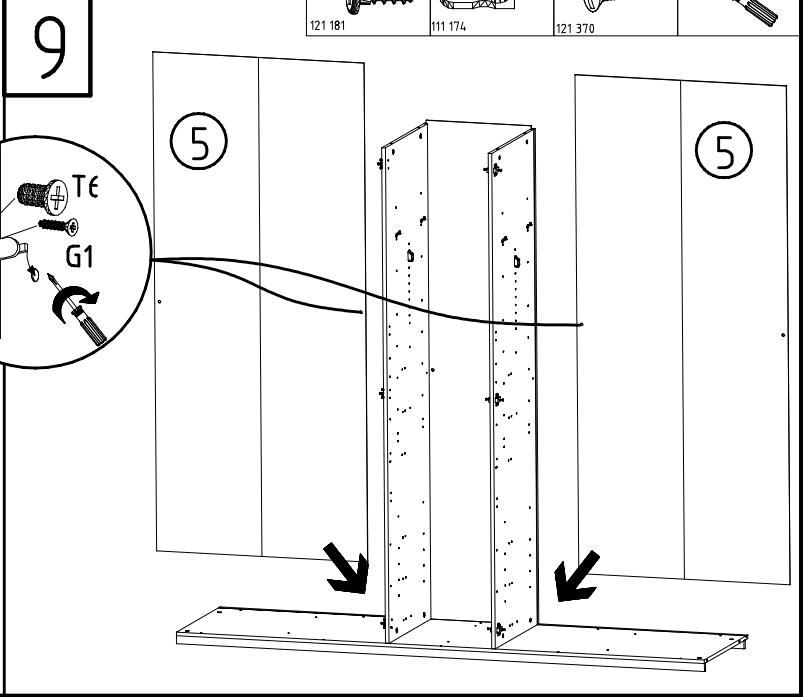
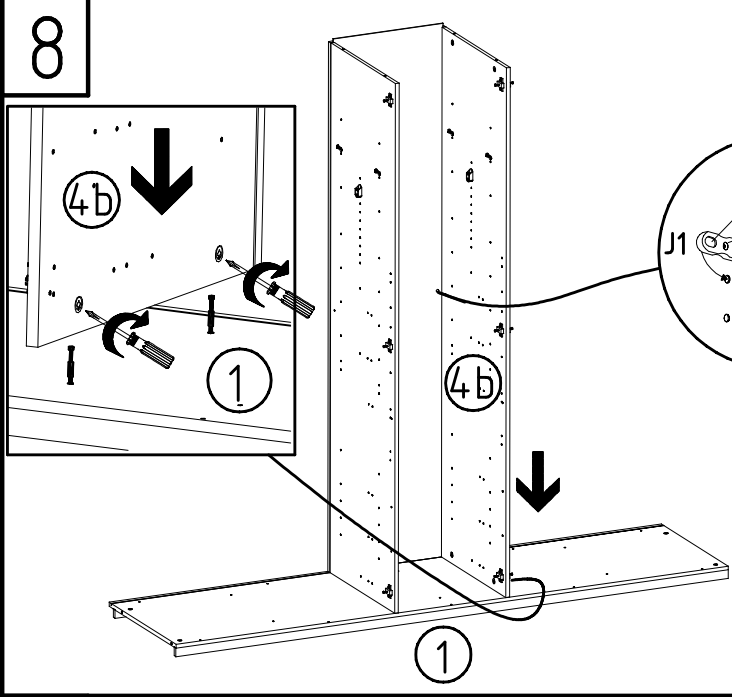
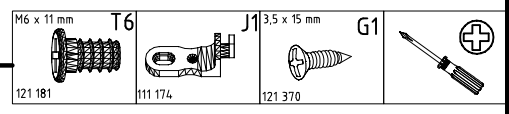
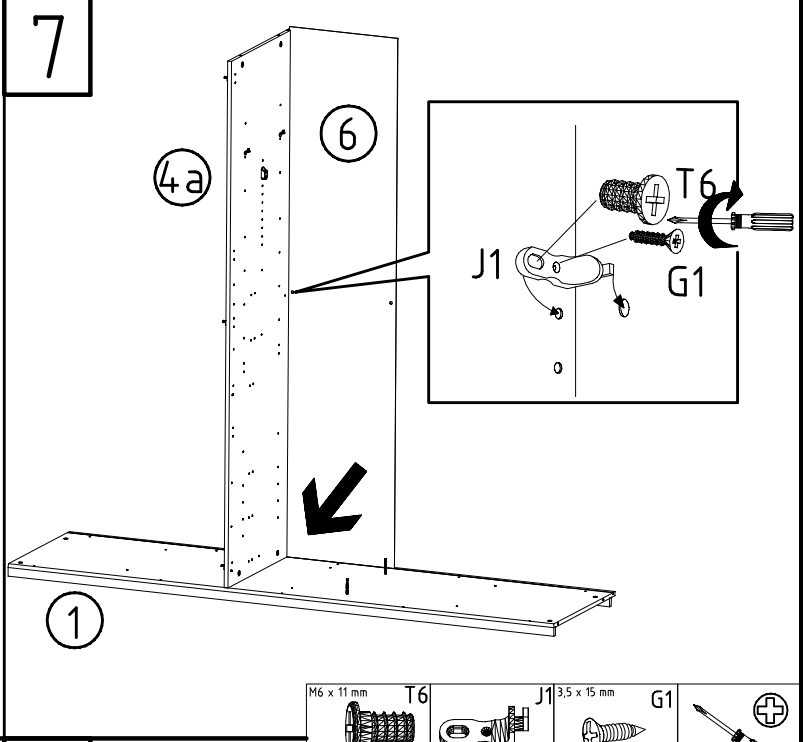
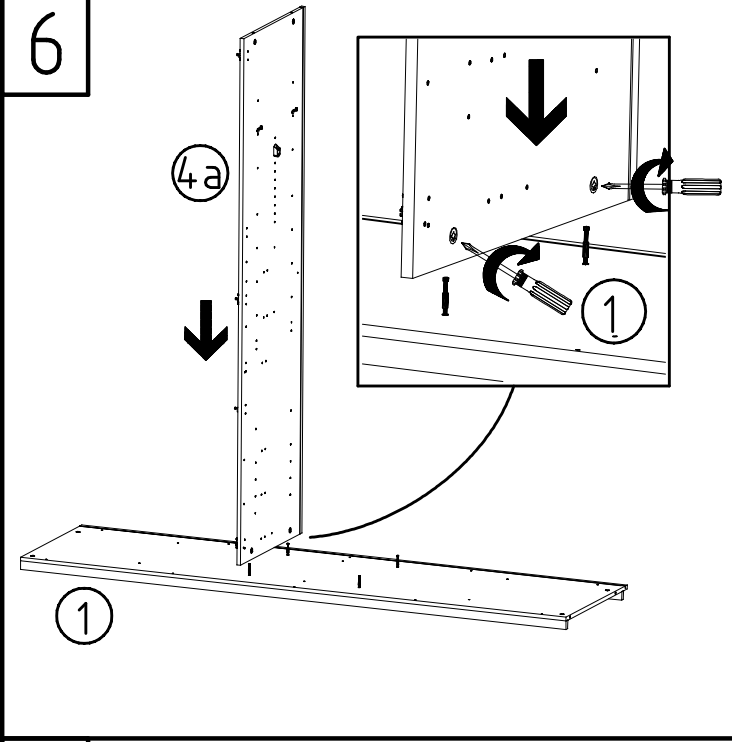
-  L7
- 111 610
3,5 x 15 mm  G1
- 121 370  K1
- 117 001  M

5

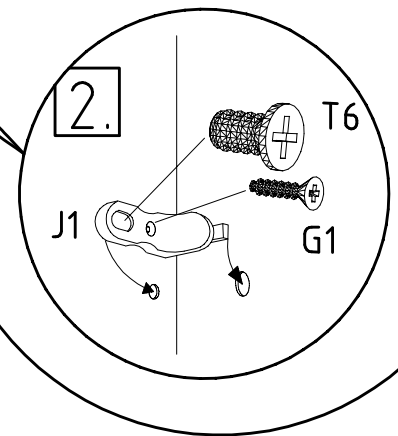
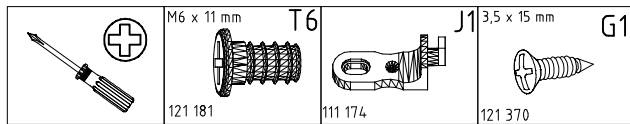
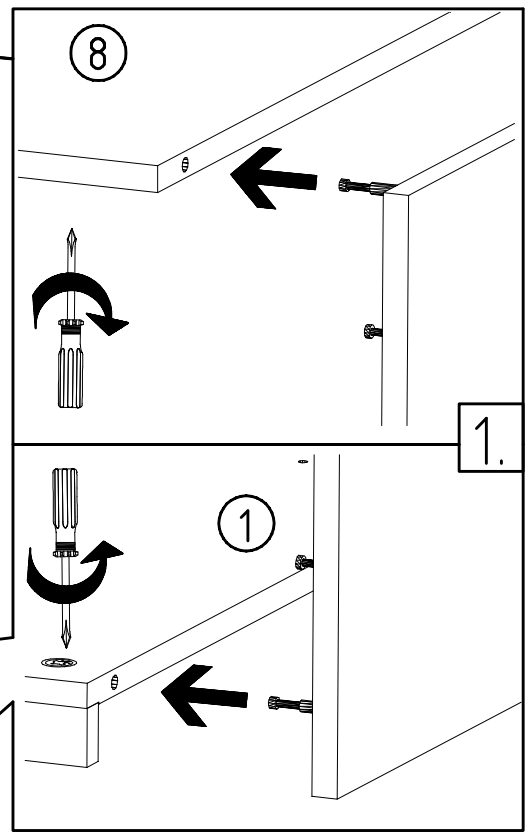
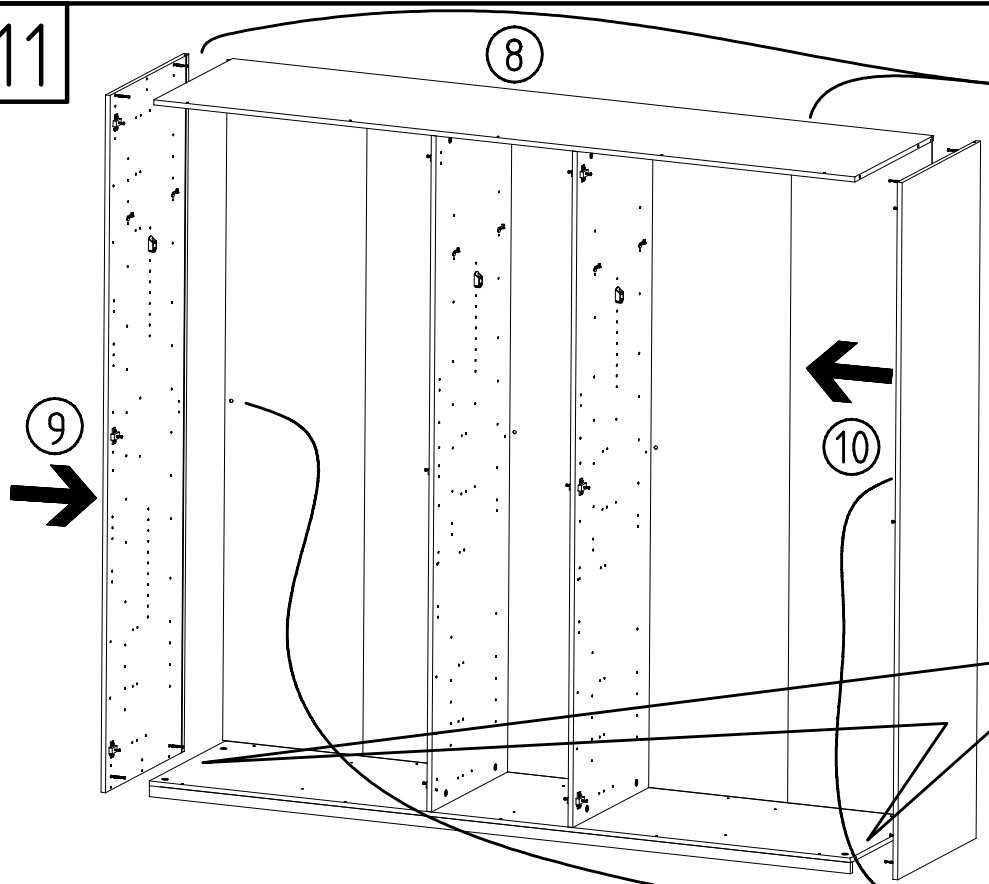


-  M
- 112 268  A
- 111 102  

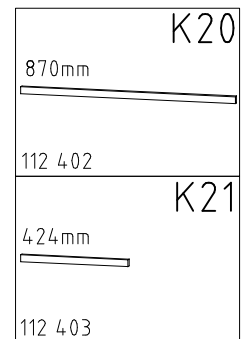
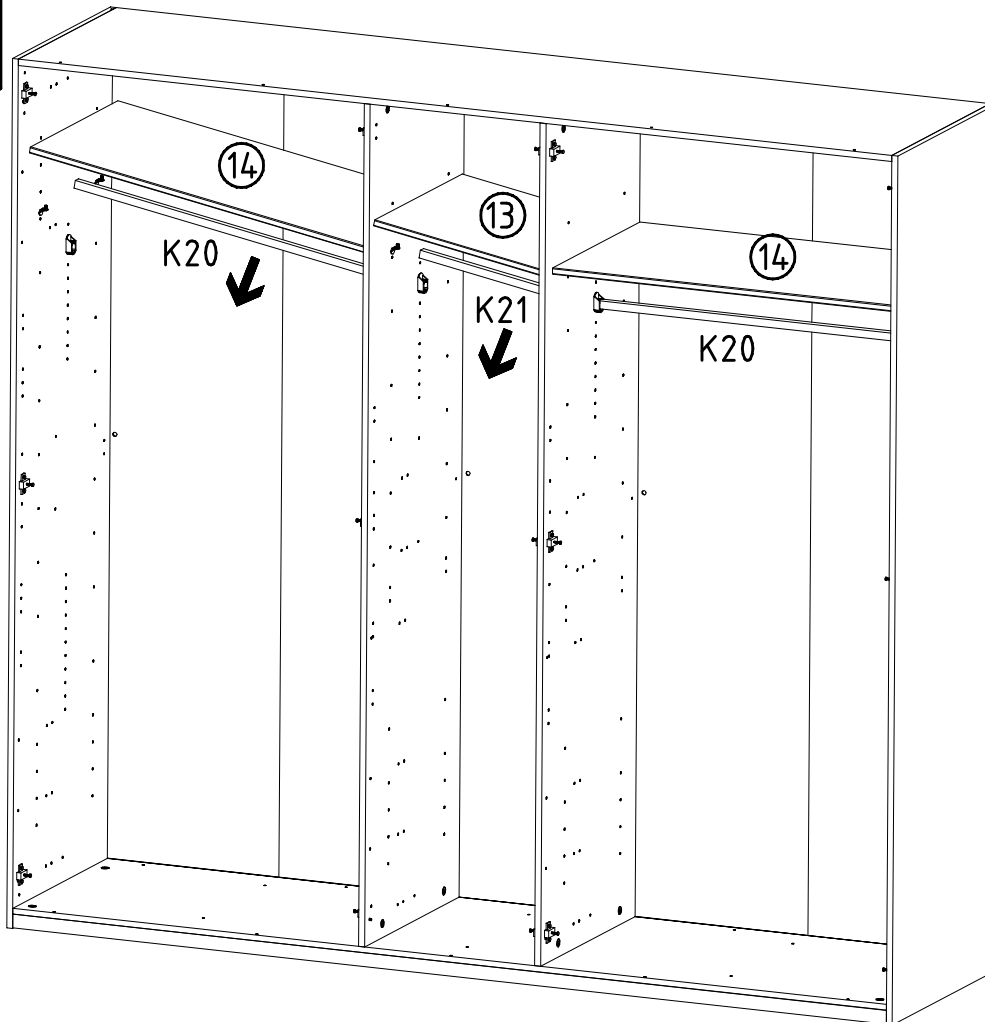




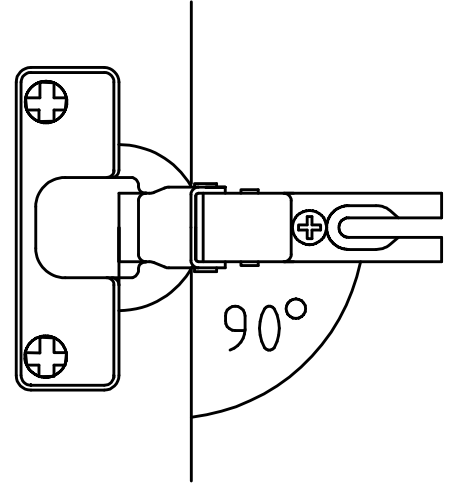
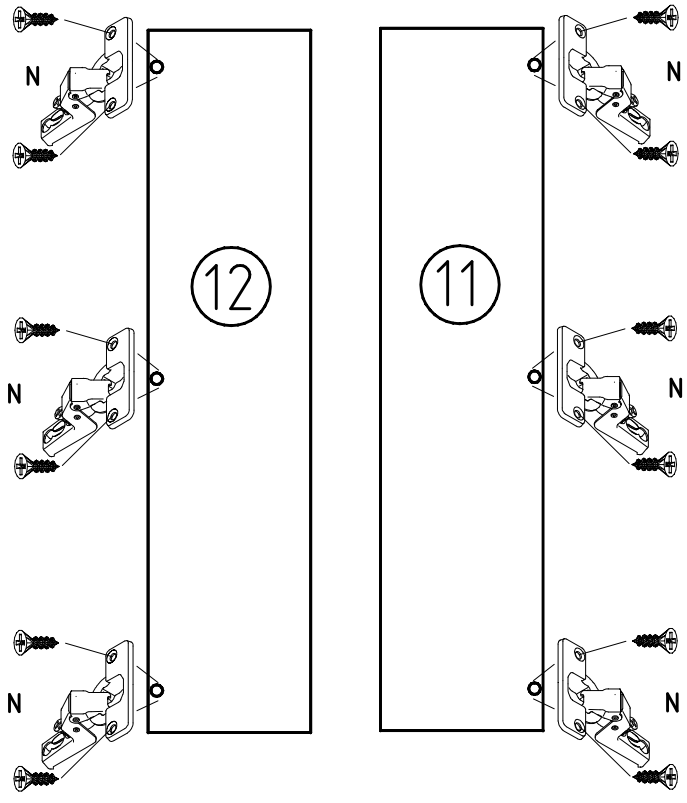
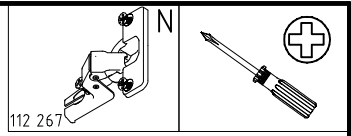
11



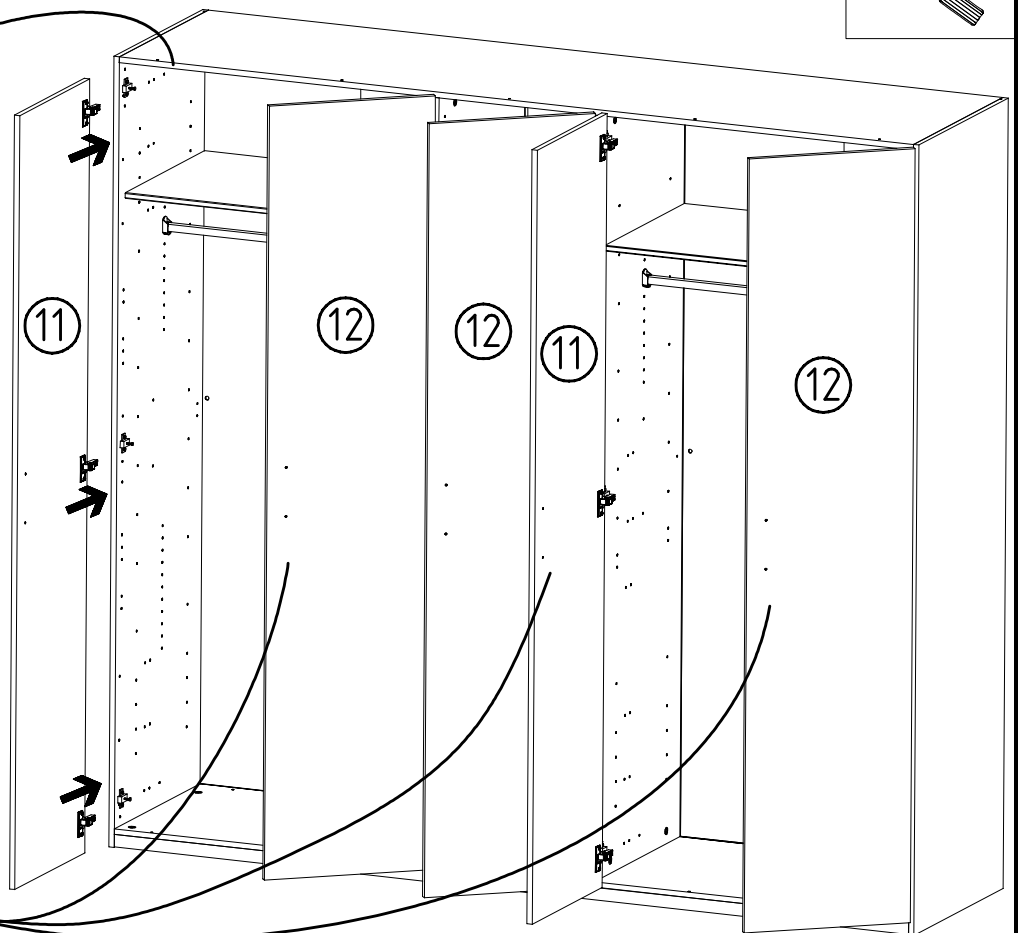
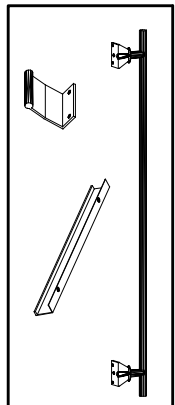
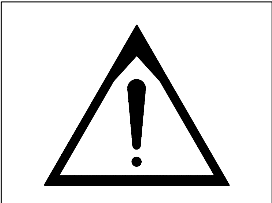
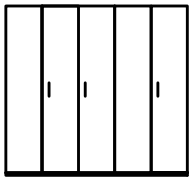
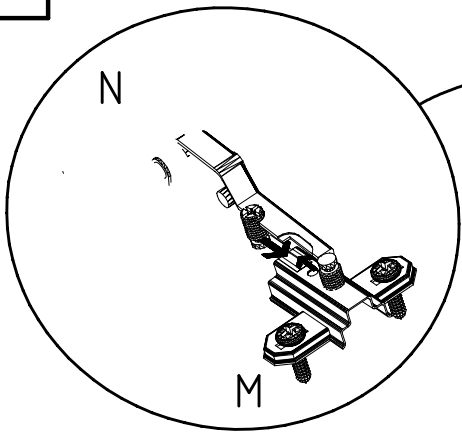
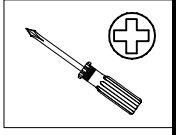
12

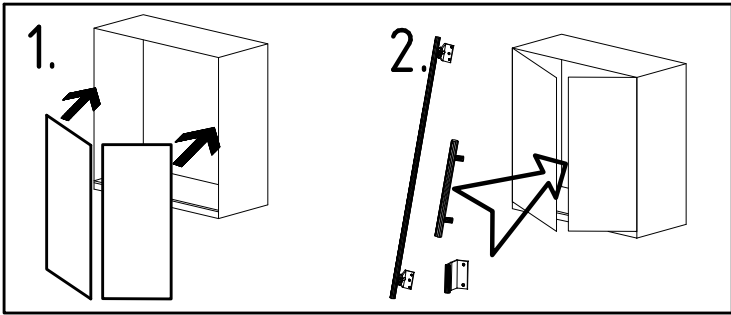
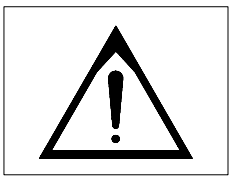


13

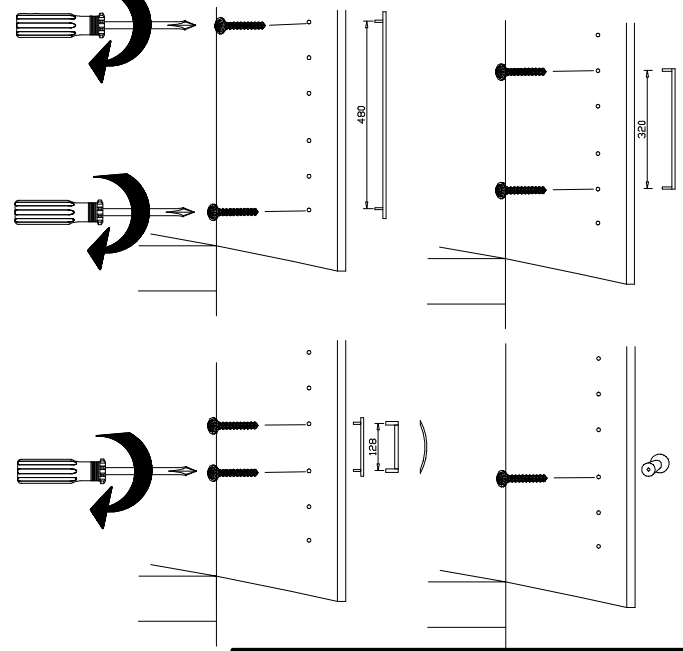
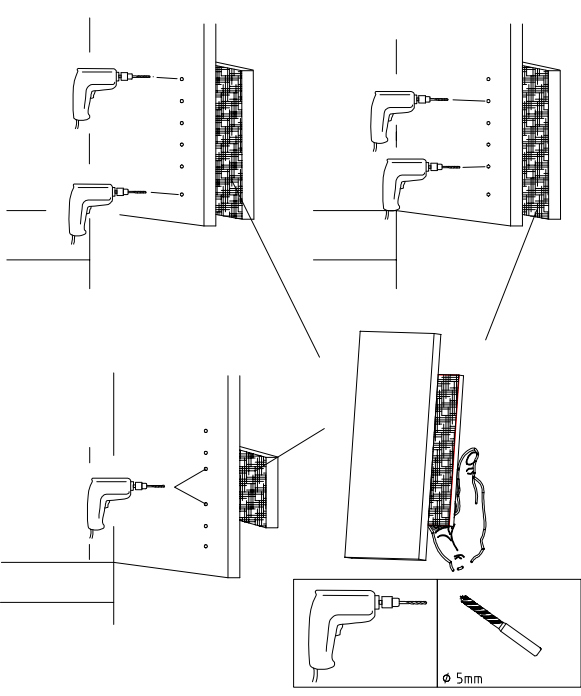
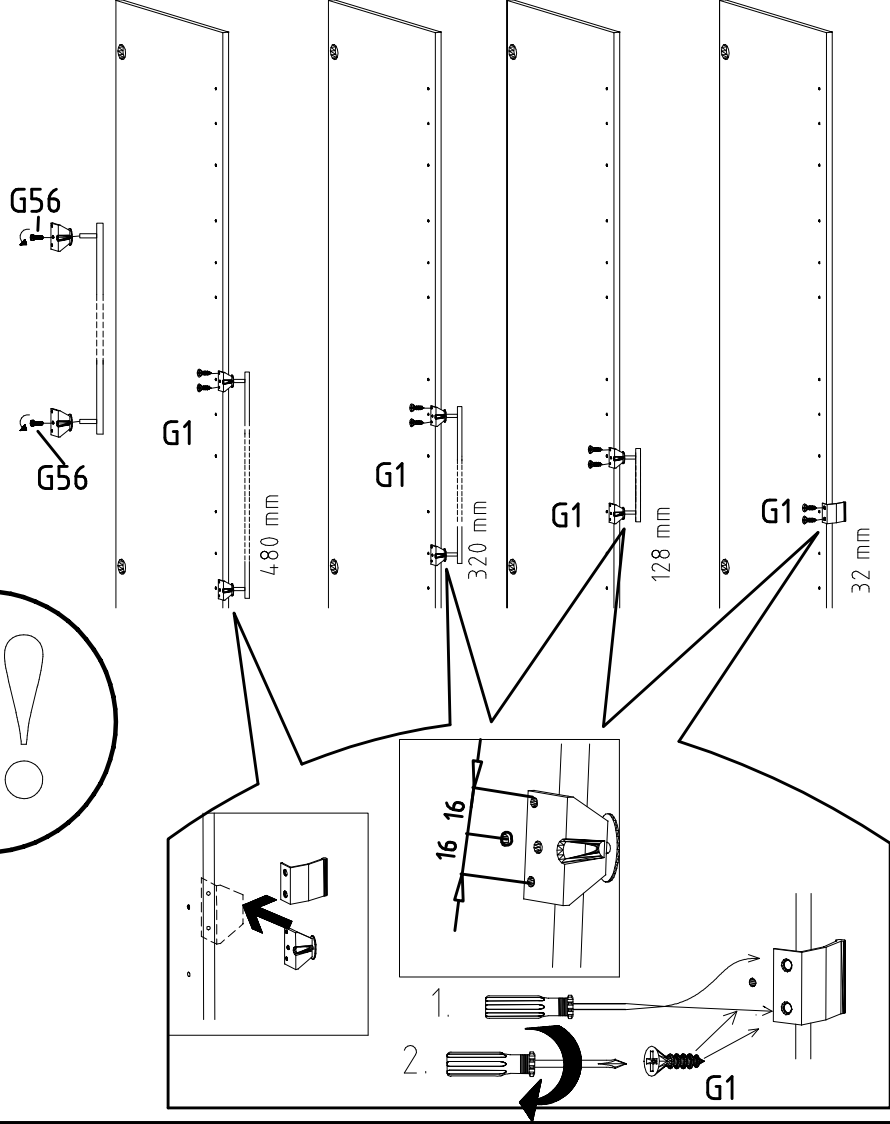
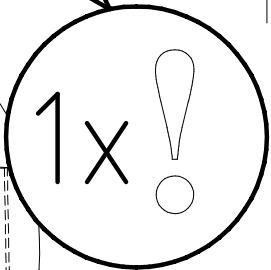
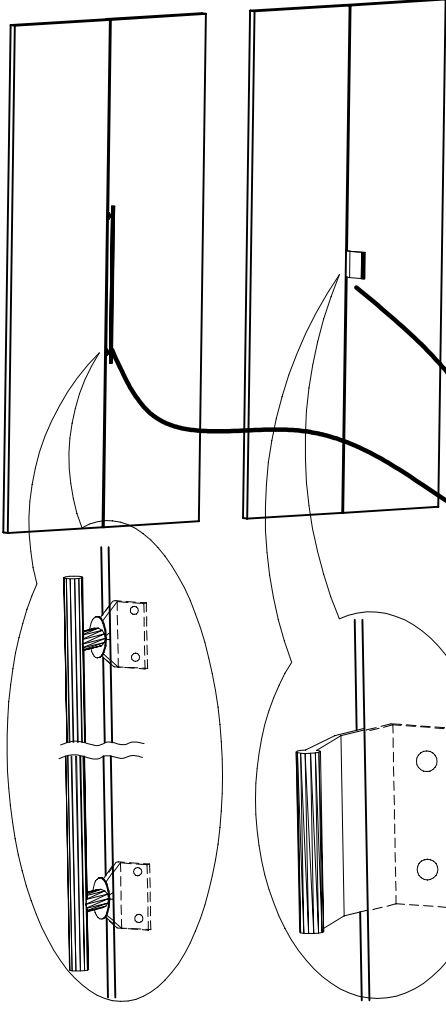


14





3,5 x 15 mm 121 370 	G1 4,0 x 12 mm 122 625
----------------------------	----------------------------------



SP27 4 X 27mm 122620 4,0x22 G49
122 609

104P-NR. / 104P-NO. 150X-NR. / 150X-NO. Auftrag/Order-No. / No. de Commande

23203 **30110XY** 104

Kunde MAX MUSTERMANN
Customer
Client

Kommission / your order reference / votre reference

3377 MINDEN

Dekor / Decor Decor / Modell / Modele

F99 **SAMPLE**

F99842 SCHWEBETUERENSCHRANK 250 CM H 216CM
PLANKENEICHE NB + RAH STEEL
PLANKENEICHE NACHBILDUNG

202320301107241476000001

Paket / Package / Paquet

414760

SOCKEL

Paket 1 von 8 Colli Kommission 10

HSP-SMT BOD 50 TEXT/TEX SOCKEL 32 FRESH TV / LF 104
SO-BOD TEXT RASTEX/ ZNBOD D18MM TX KLSTA

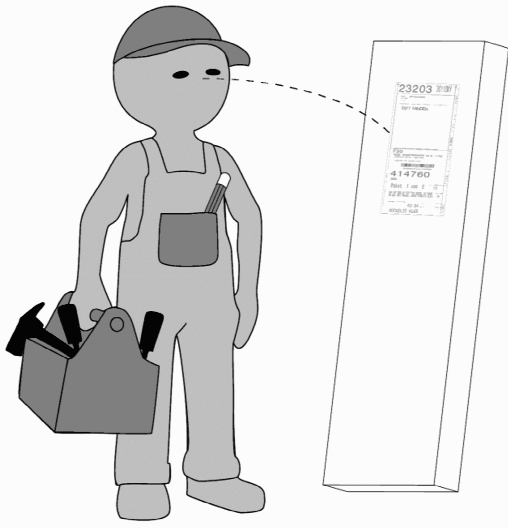
Montage - Anleitung Laenge 520,0 OBEREN
KS-64 Breite 568,0 OBEREN

SOCKEL32 KLEB

En cas de dommage, veuillez retourner le carton avec le produit. En cas de dommage, veuillez retourner le carton avec le produit.



OBEREN 5 30/19 HAUT 23.08.19 OBEREN 1 1. ABOVE OBEREN



WIMEX Wohnbedarf
Import Export Handelsges mbH & Co. KG
Werner-von-Siemens-Str. 35
D-49124 Georgsmarienhütte - Germany

SAMPLE **23.08.19**
Modellname Produktionsdatum
Model Date of manufacture

