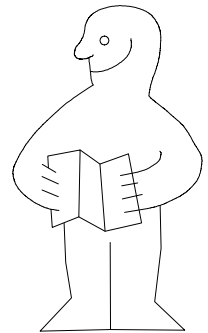
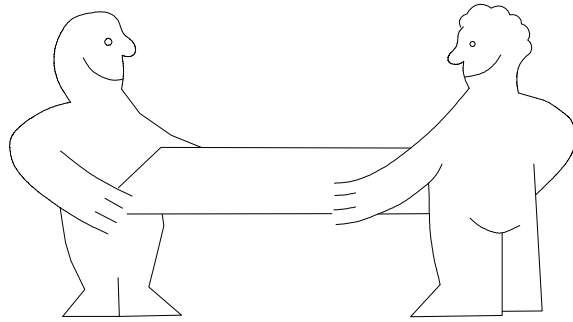
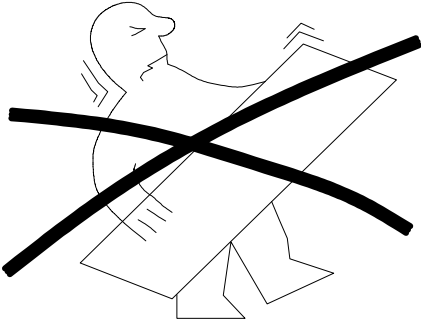
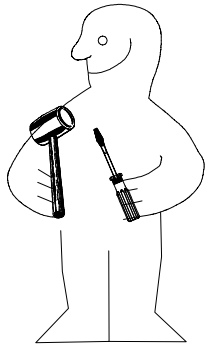
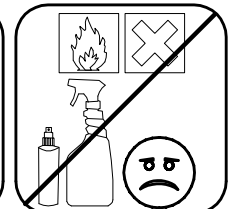
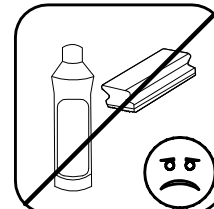
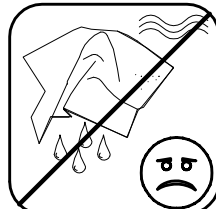
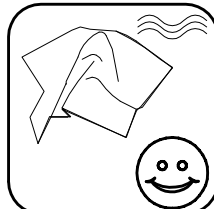
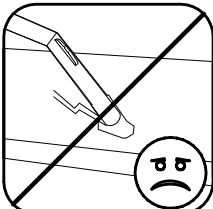
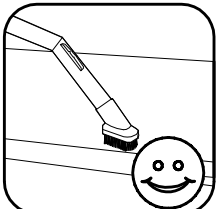
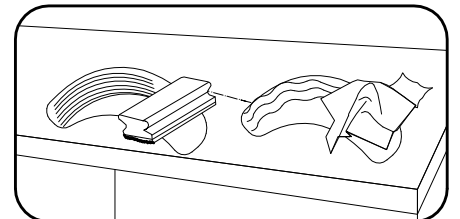
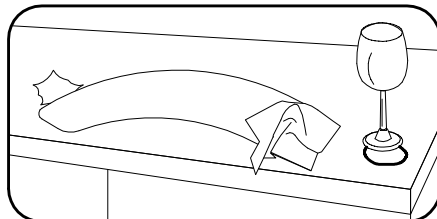
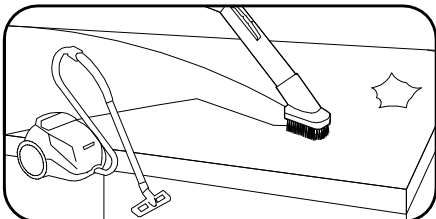
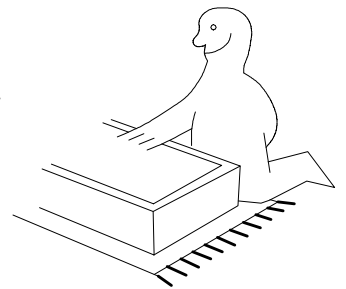
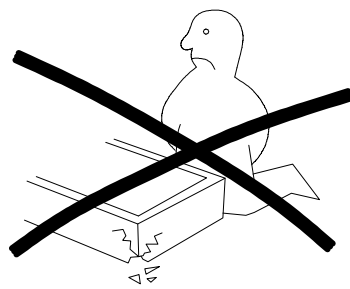
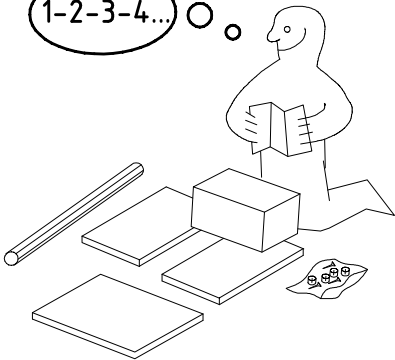
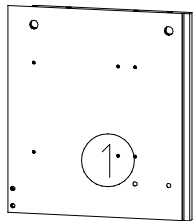
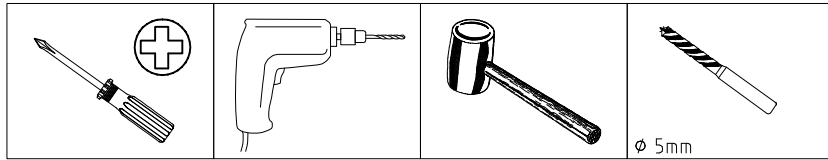
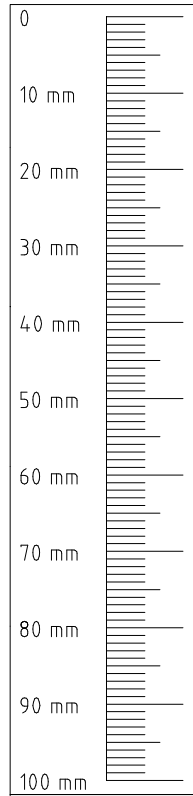
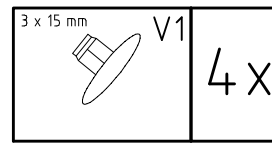
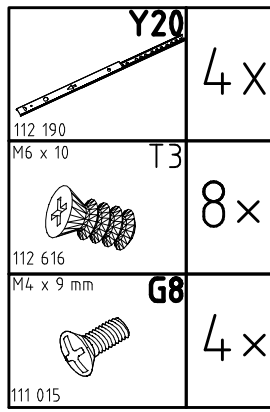
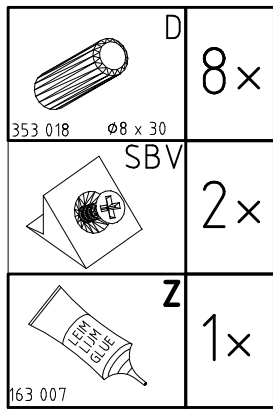
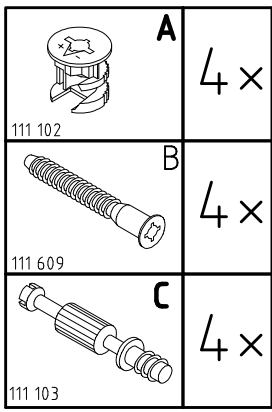


980174

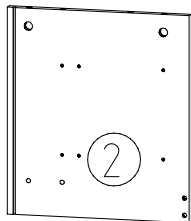


1-2-3-4...

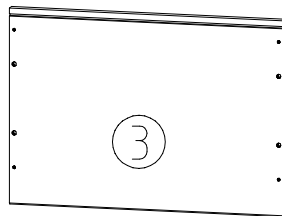




385x345x15



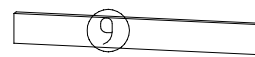
385x345x15



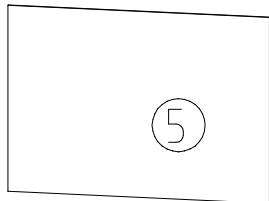
520x365x15



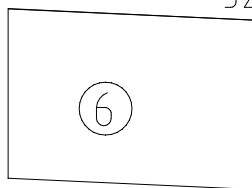
487x85x15



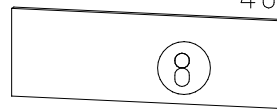
487x64x15



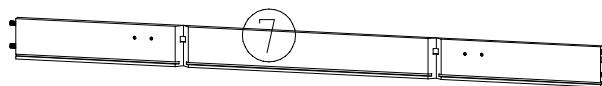
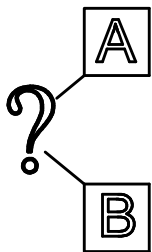
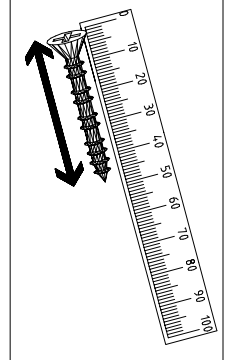
346x496x2,5



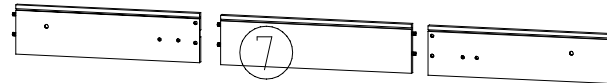
2x 465x315x2,5



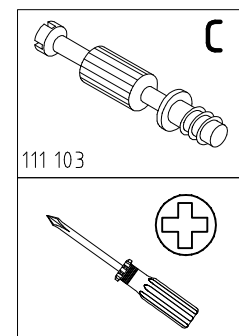
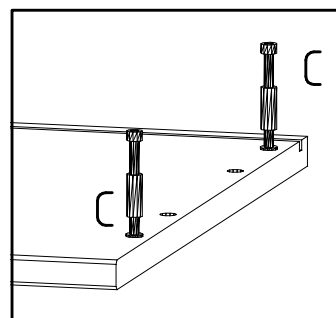
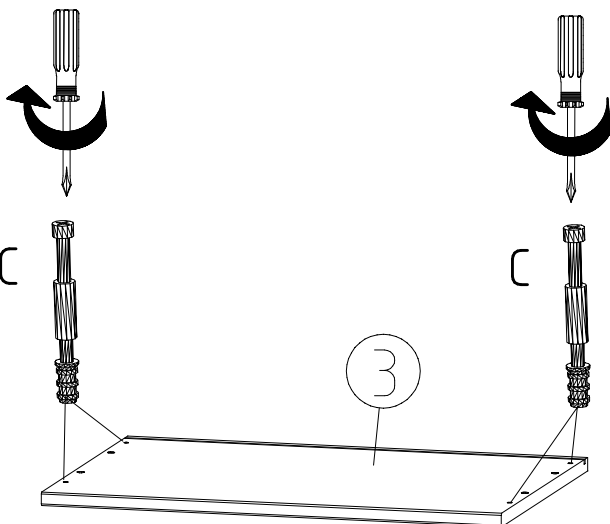
2x 513x163x15



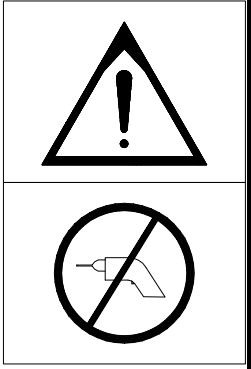
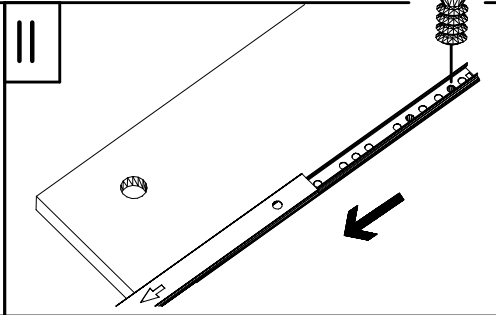
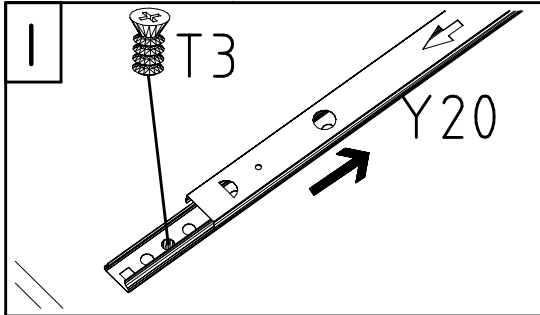
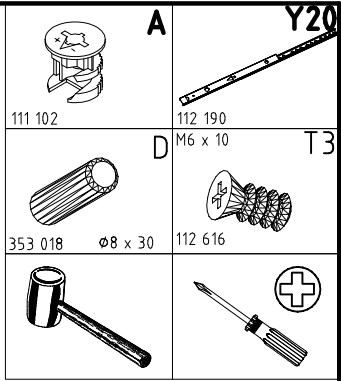
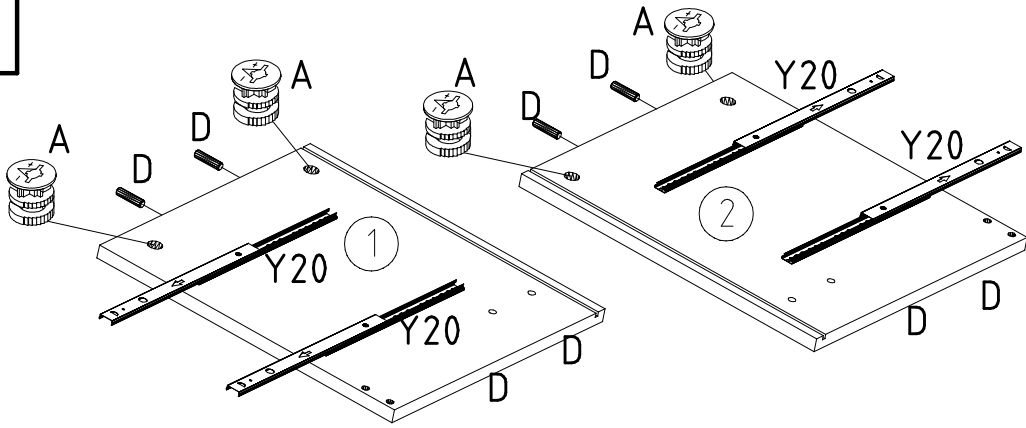
2x 316/480 / 316x75x12



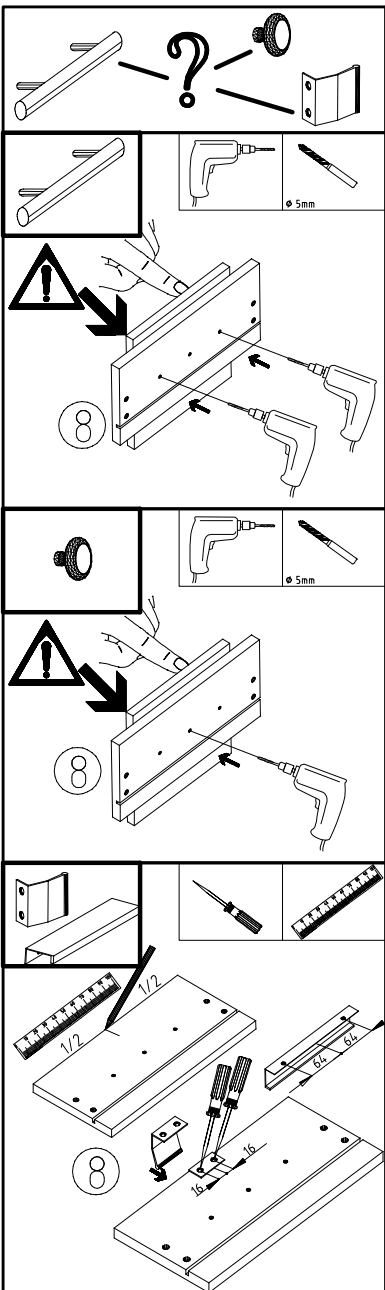
1



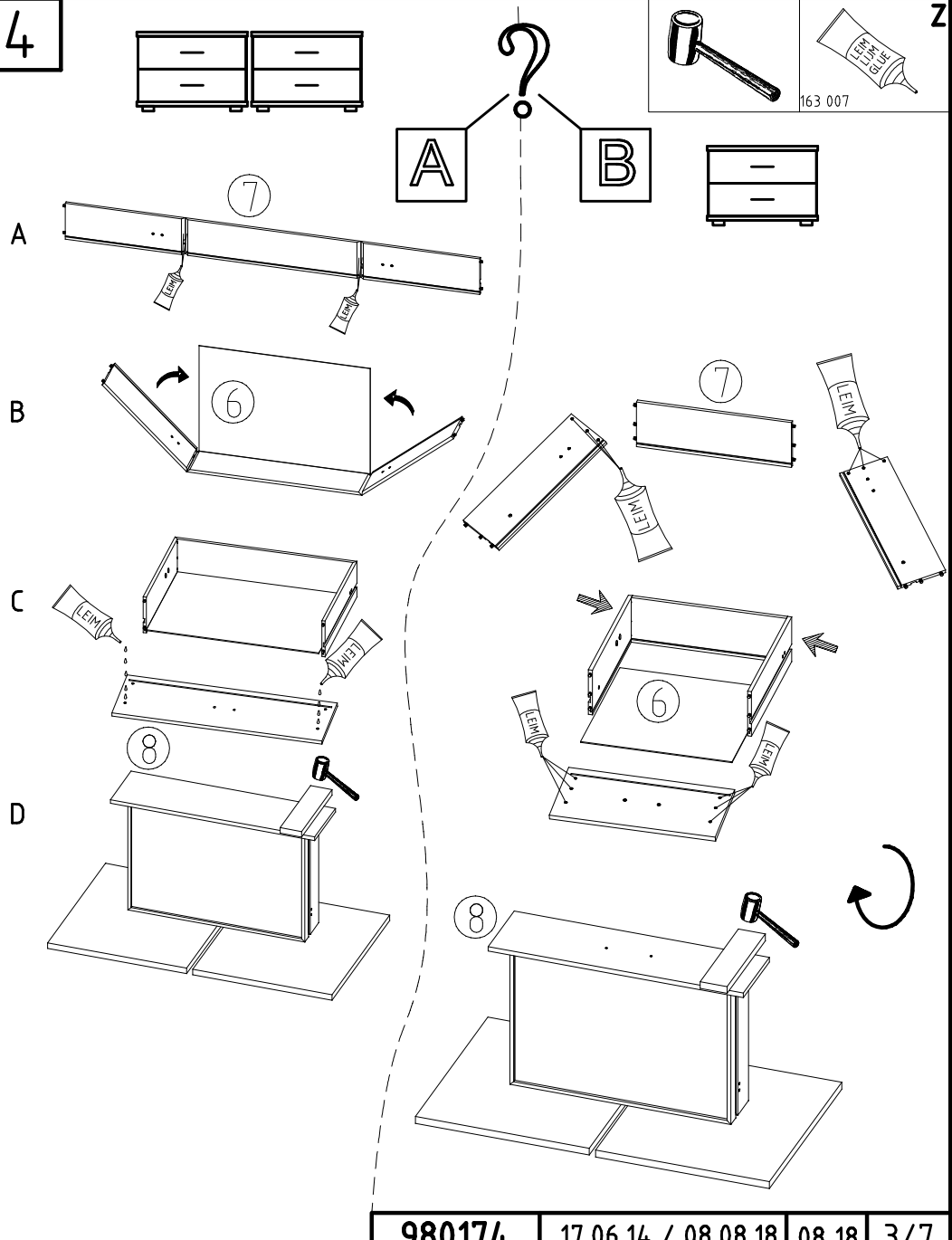
2



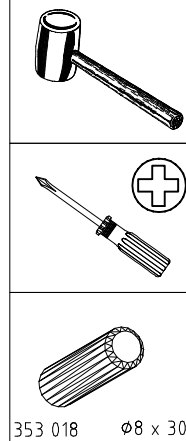
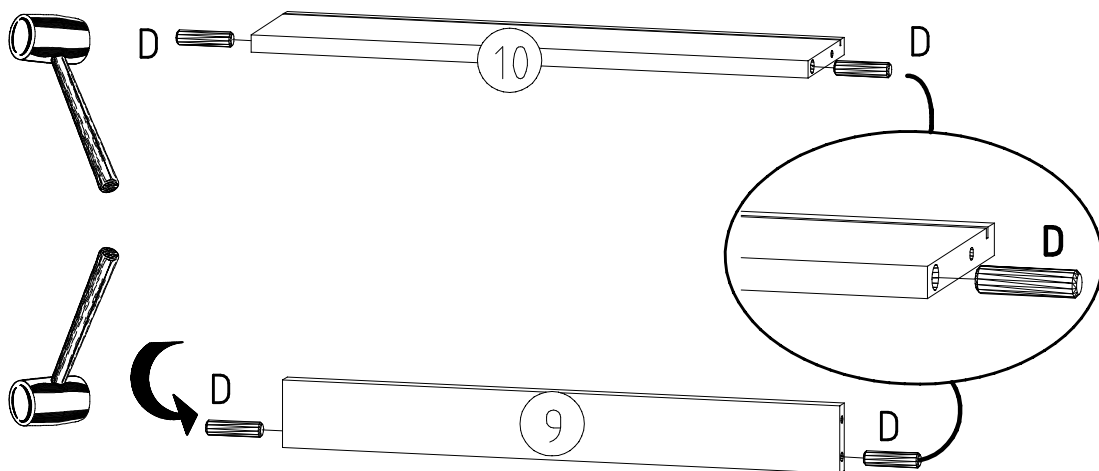
3



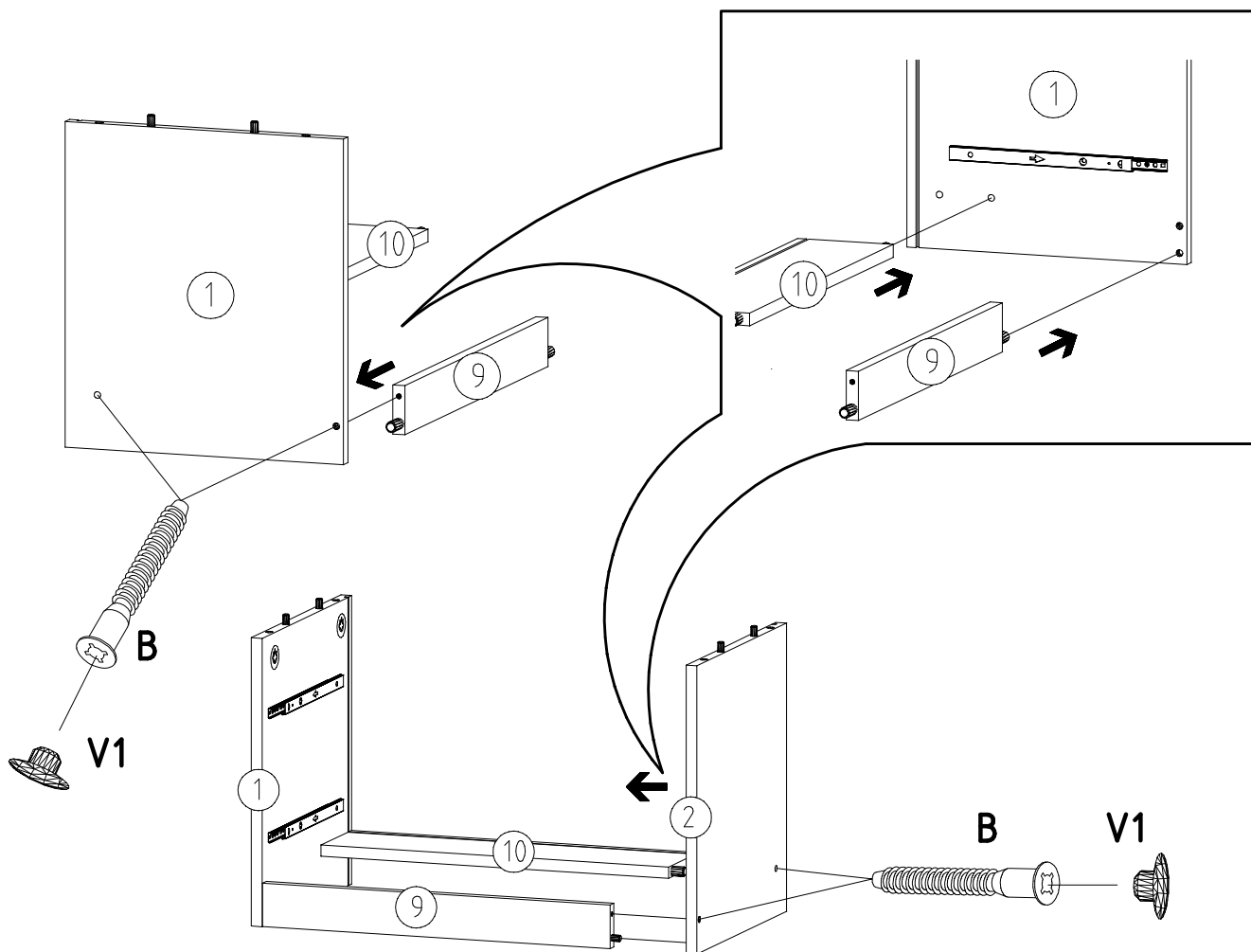
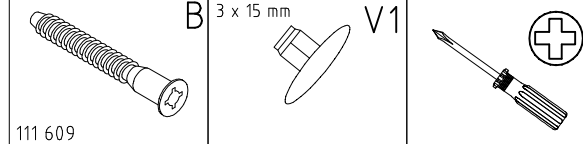
4



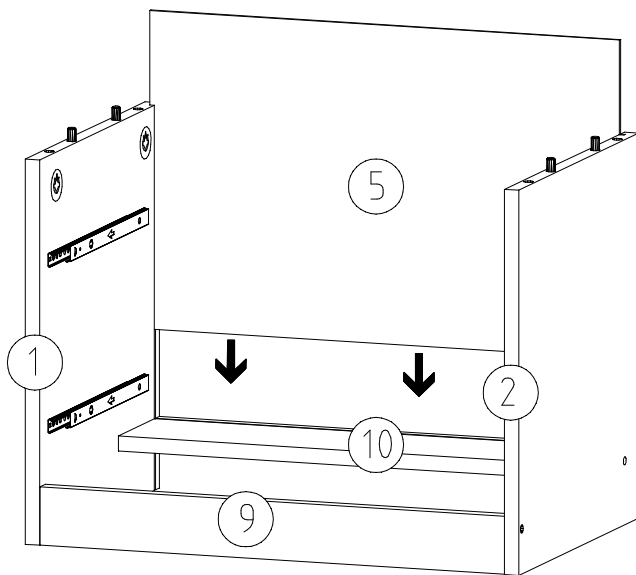
5



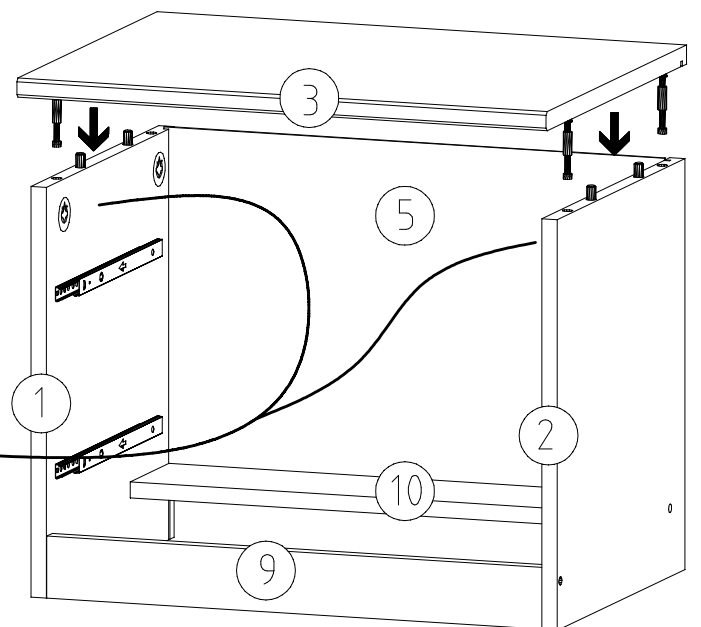
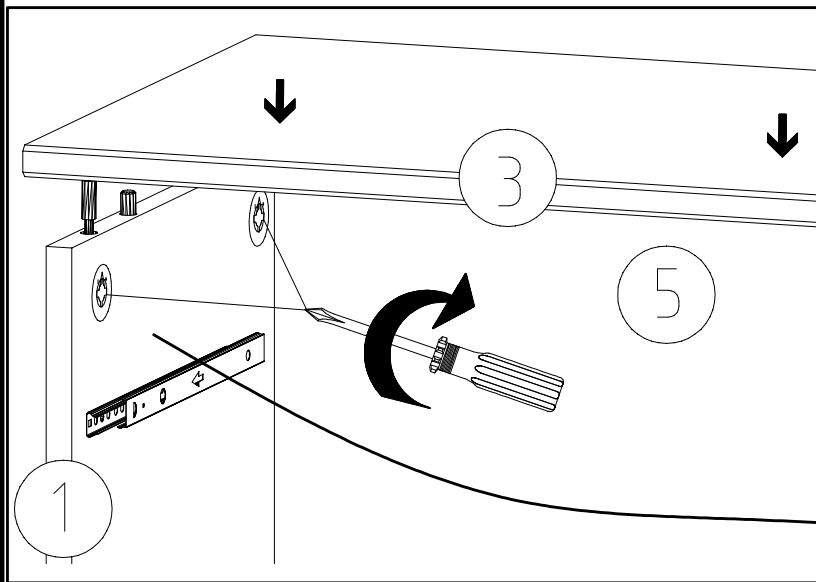
6



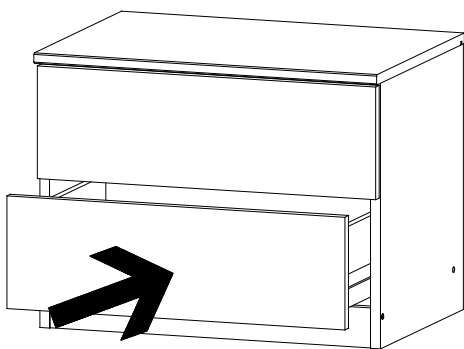
7

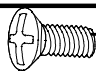


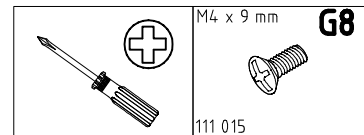
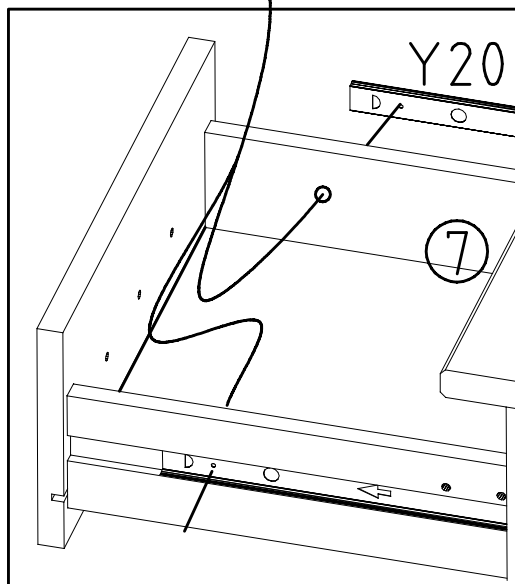
8



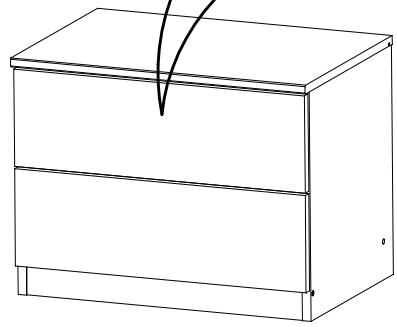
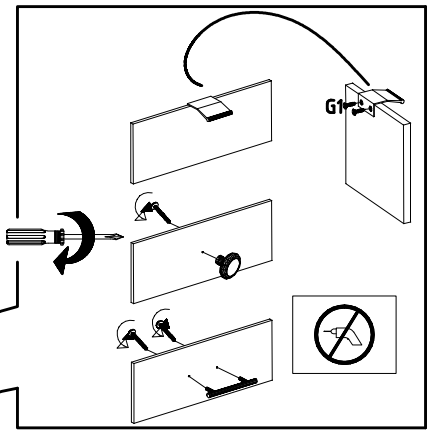
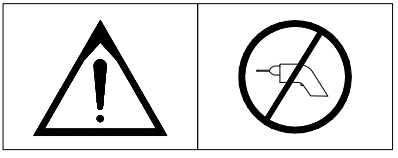
9



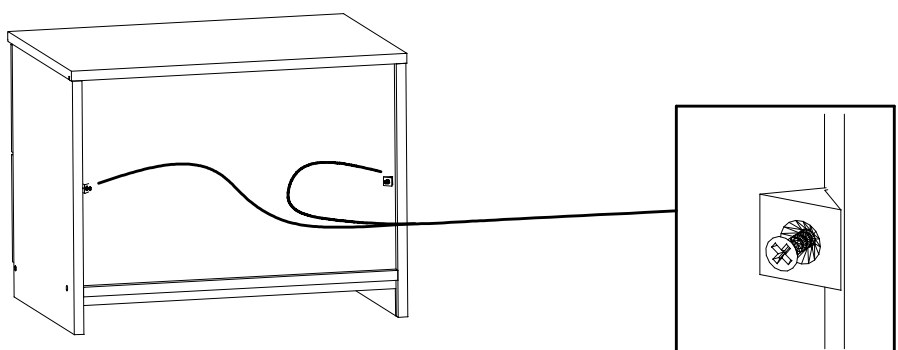
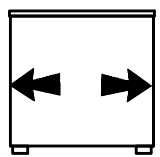
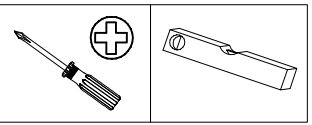
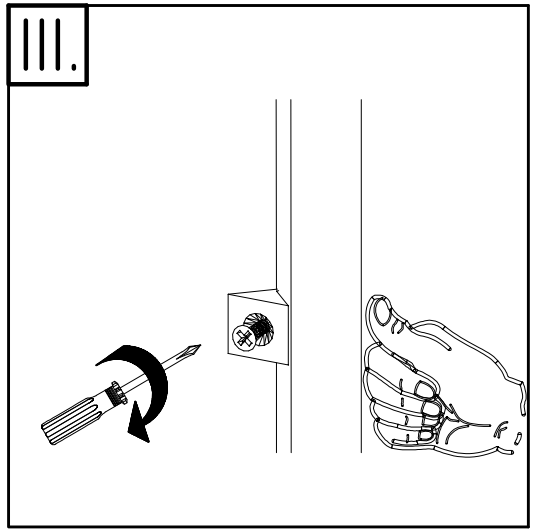
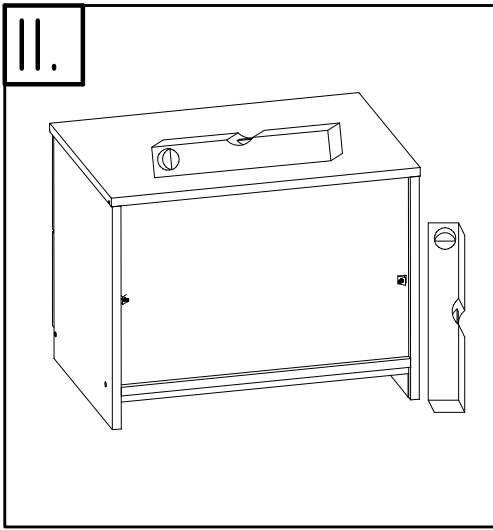
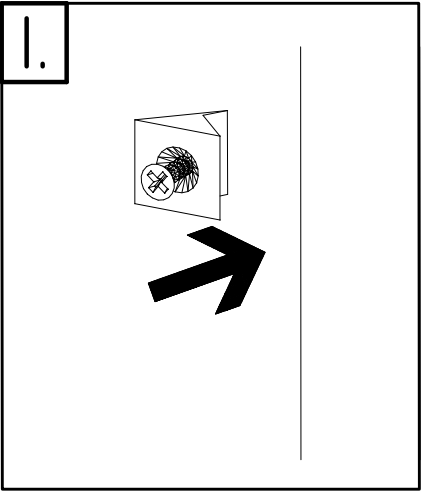
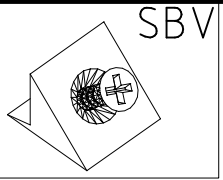
G8 

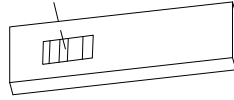
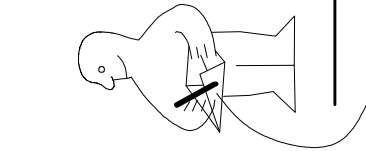
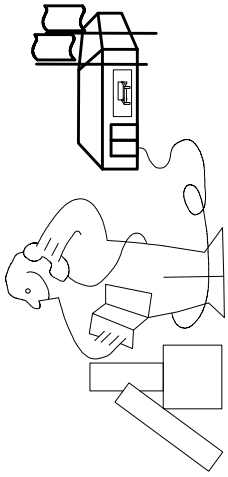
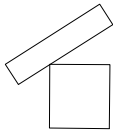
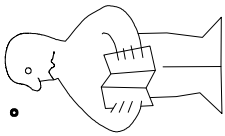


10



11



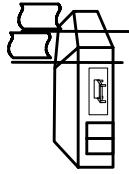


Modell/Model/Modèle

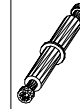
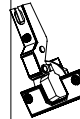
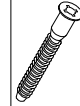
\_\_\_\_\_  
\_\_\_\_\_  
\_\_\_\_\_



\_\_\_\_\_  
\_\_\_\_\_  
\_\_\_\_\_  
\_\_\_\_\_  
\_\_\_\_\_



\_\_\_\_\_  
\_\_\_\_\_  
\_\_\_\_\_  
\_\_\_\_\_



{121 370}	{ G 1 }	{4x}

Änderungen die dem technischen Fortschritt geschuldet sind, behalten wir uns vor !

Bei nicht vorschriftsmäßiger und/ oder nicht fachmännischer Montage wird bei Personen- und/ oder Sachschäden keinerlei Haftung übernommen.

WIMEX Wohnbedarf/ Import Export Handels GmbH/ Postfach 1407/ 49112 Georgsmarienhütte/ Germany  
Tel.:(+49) 05401 8598 72 Fax.:(+49) 05401 8598 33 Mail: service\_H@wimex-online.com

104P-NR. / 104P-NO.    150X-NR. / 150X-NO.    Auftrag/Order-No. / No. de Commande

**23203**    **30110XY**    104

Kunde    MAX MUSTERMANN  
Customer  
Client

Kommission / your order reference / votre reference

**3377 MINDEN**

---

Dekor / Decor    Decor / Modell / Modele

**F99**    **SAMPLE**

F99842    SCHWEBETUERENSCHRANK 250 CM H 216CM  
PLANKENEICHE NB + RAH STEEL  
PLANKENEICHE NACHBILDUNG

202320301107241476000001

Paket / Package / Paquet

**414760**

SOCKEL

Paket 1 von 8    Colli Kommission 10

HSP-SMT BOD 50 TEXT/TEX SOCKEL 32 FRESH    TV / LF  
SO-BOD TEXT RASTEX/ ZNBOD D18MM TX KLSTA    104

Montage - Anleitung    Laenge ..... 520,0    OBEREN  
KS-64    Breite ..... 568,0    OBEREN

**SOCKEL32 KLEB**

En cas de dommage, veuillez retourner le carton avec le produit. / En cas de dommage, veuillez retourner le carton avec le produit.

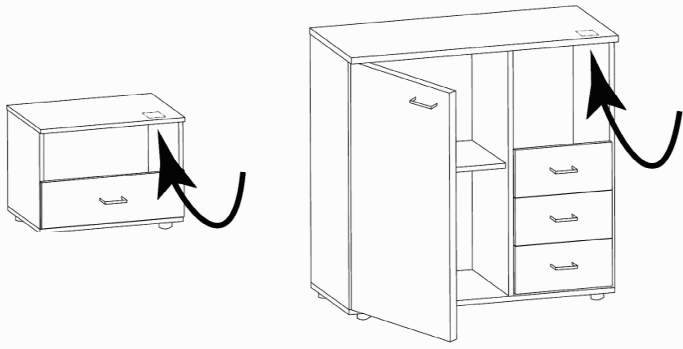
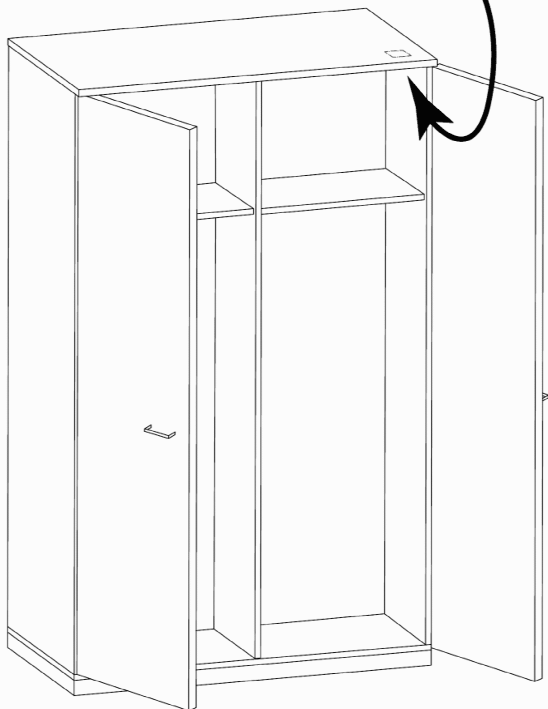
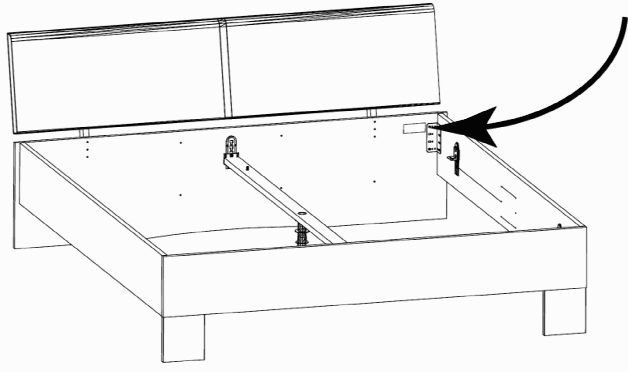


OBEREN 5 30/19 HAUT 23.08.19 OBEREN 1 1. JABOVE OBEREN



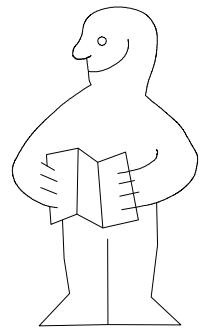
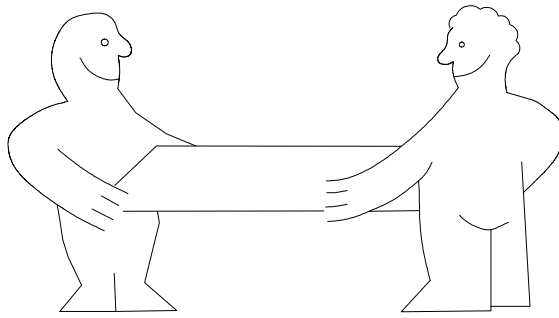
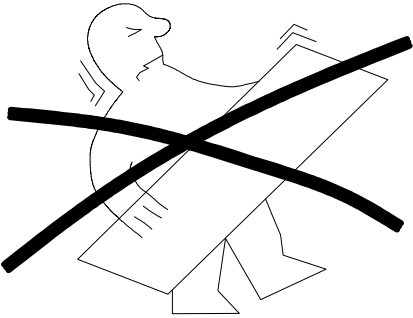
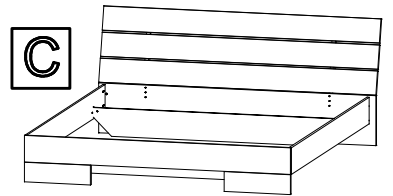
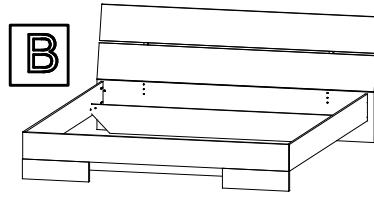
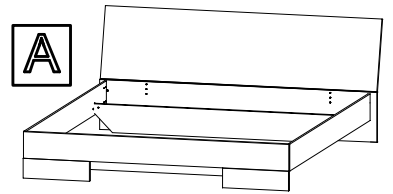
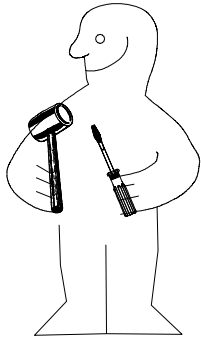
**WIMEX Wohnbedarf**  
Import Export Handelsges mbH & Co. KG  
Werner-von-Siemens-Str. 35  
D-49124 Georgsmarienhütte - Germany

**SAMPLE**    **23.08.19**  
Modellname    Produktionsdatum  
Model    Date of manufacture

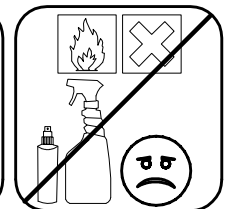
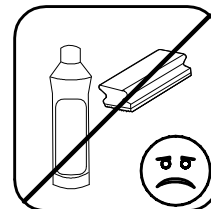
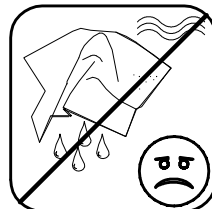
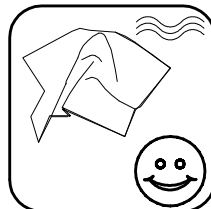
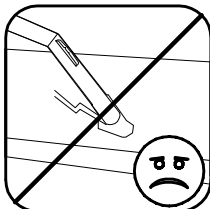
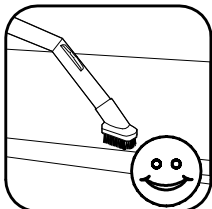
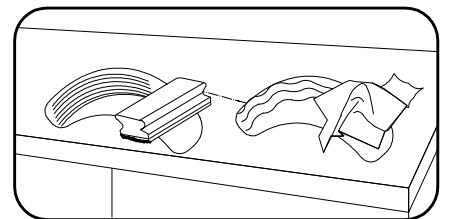
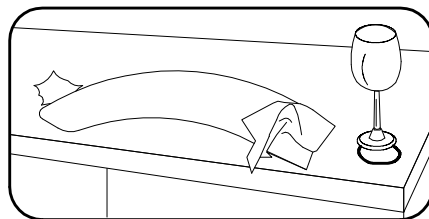
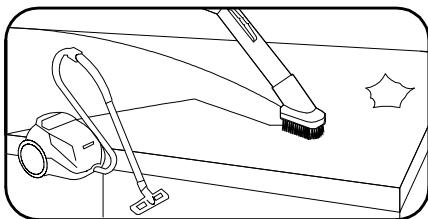
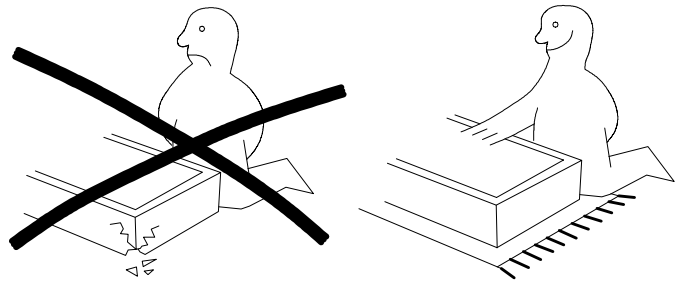
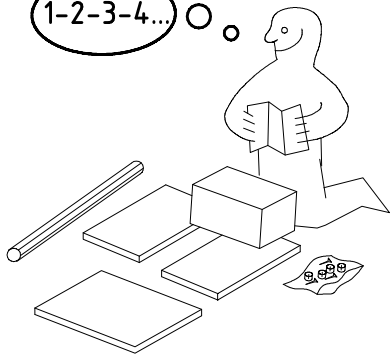




980443



1-2-3-4... ○ ○



6,0 x 12 mm G4  
121 148  
9x

5,0 x 25 mm G5  
121 156  
4x

o16  
111 004  
2x

G6  
121 150  
4x

M6 x 11 mm T5  
121 180  
12x

4 X 20mm SP20  
121 121  
8x

o5  
111133  
4x

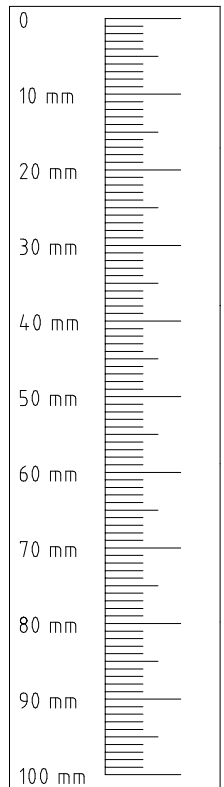
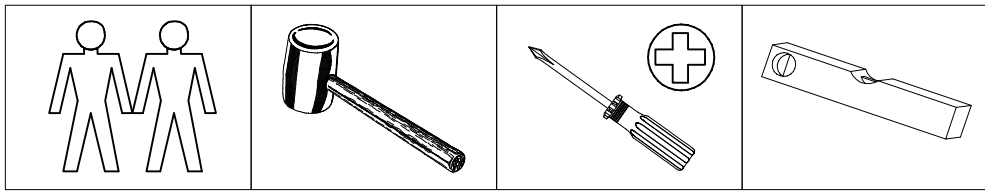
o3  
111 353  
1x

o  
111 131  
4x

4,0 x 15 mm G23  
121 110  
28x

φ 10 x 13 mm H  
111 112  
9x

SP27  
4 X 27mm  
122620  
13x 19x



**A**

**B**

**C**

1x ①  
1884/1684/1484/ x 480 x 15

2x ①  
1884/1684/1484/ x 240 x 18

3x ①  
1884/1684/1484/ x 160 x 18

③  
1884/1684/1484 x 333 x 15

④  
1836/ 1636/ 1436 x 180 x 18

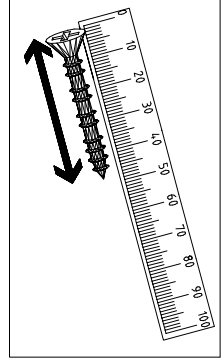
⑤  
2x 2000 x 180 x 18

⑥  
2x 1800/ 1600/ 1400 x 200 x 15

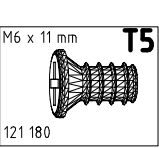
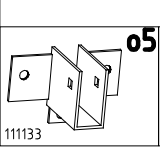
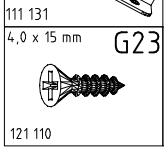
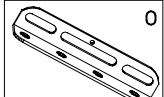
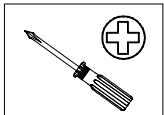
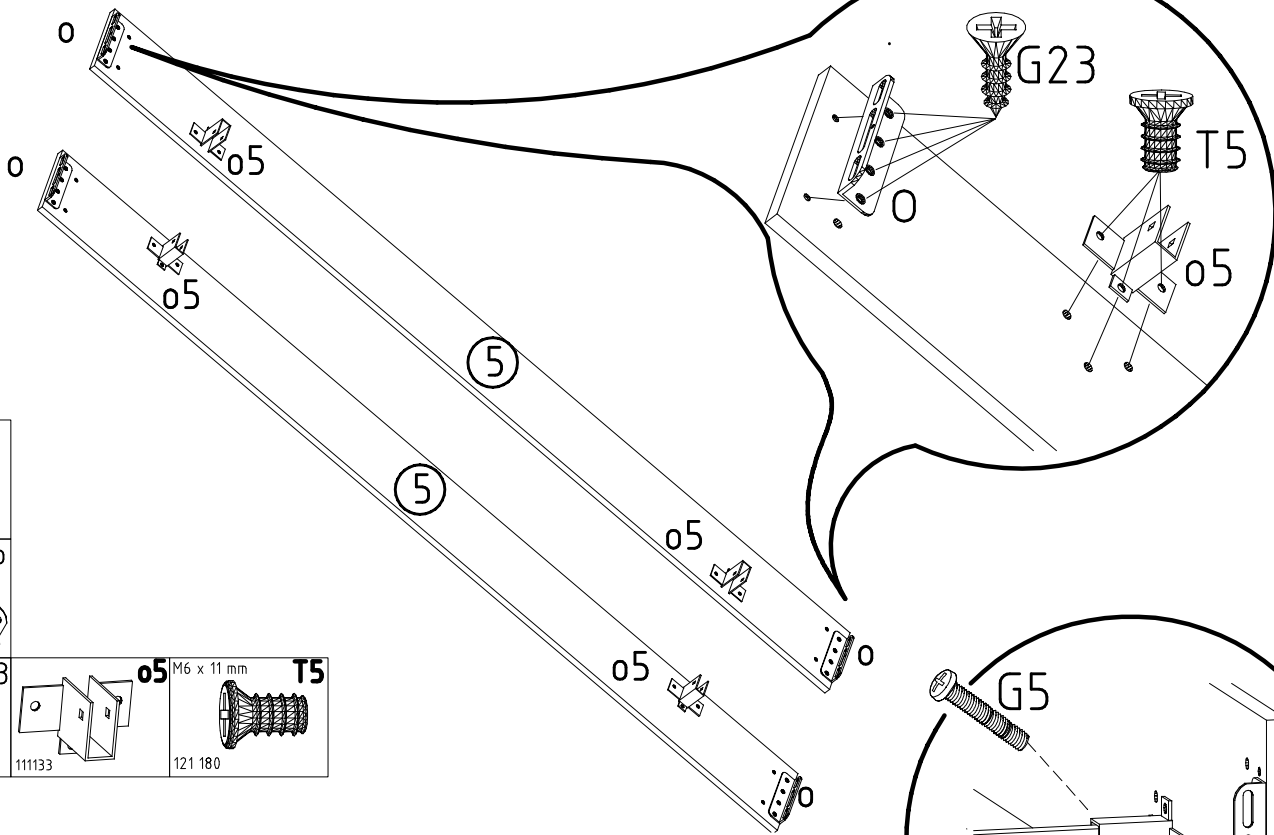
⑨  
480x85x15

⑦  
2x 450 x 160 x 22

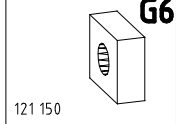
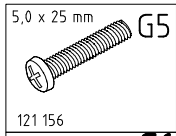
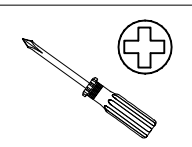
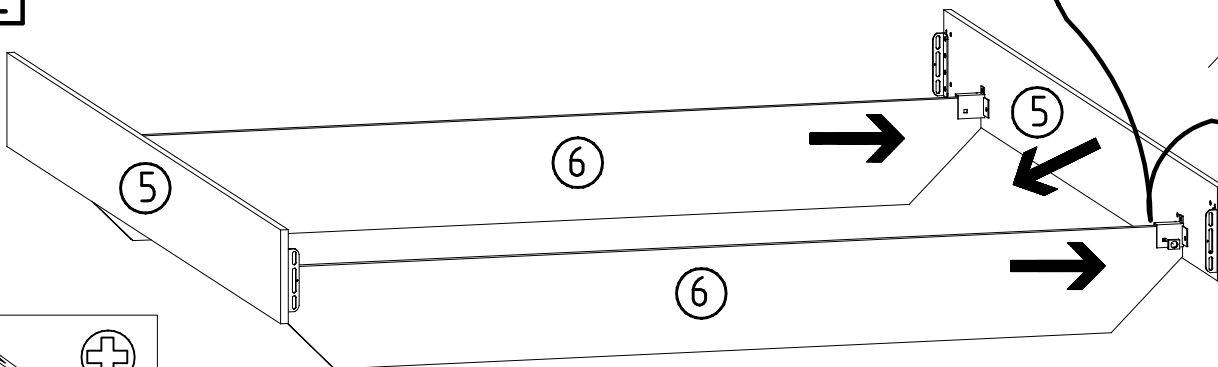
②  
2x L600 (A)/ 2x L750 (B+C)



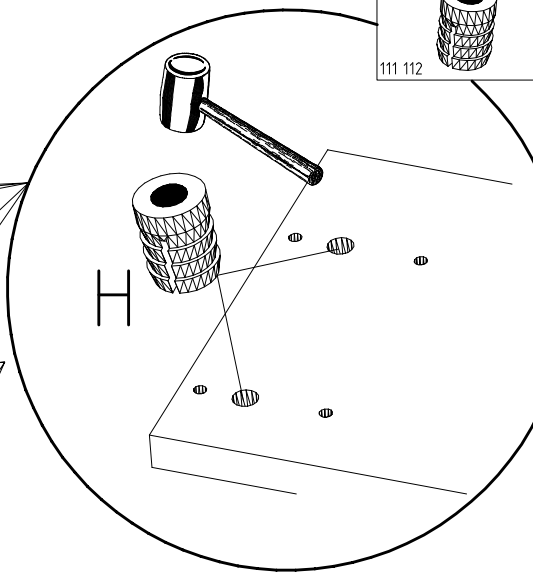
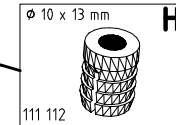
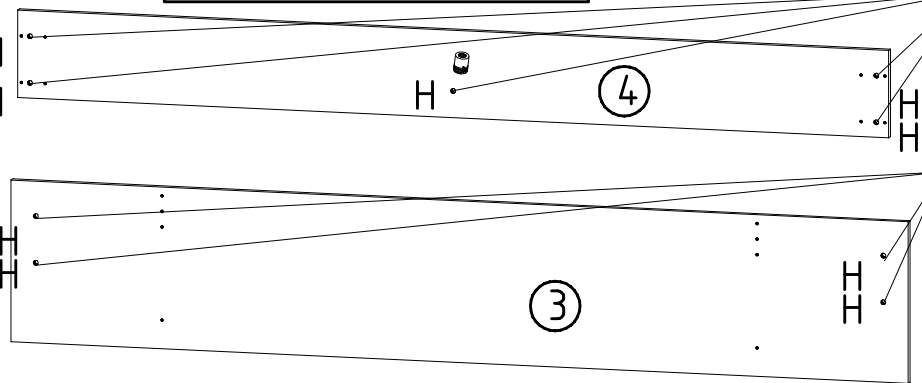
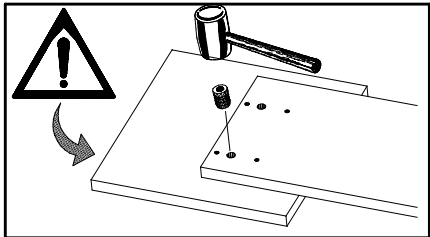
1

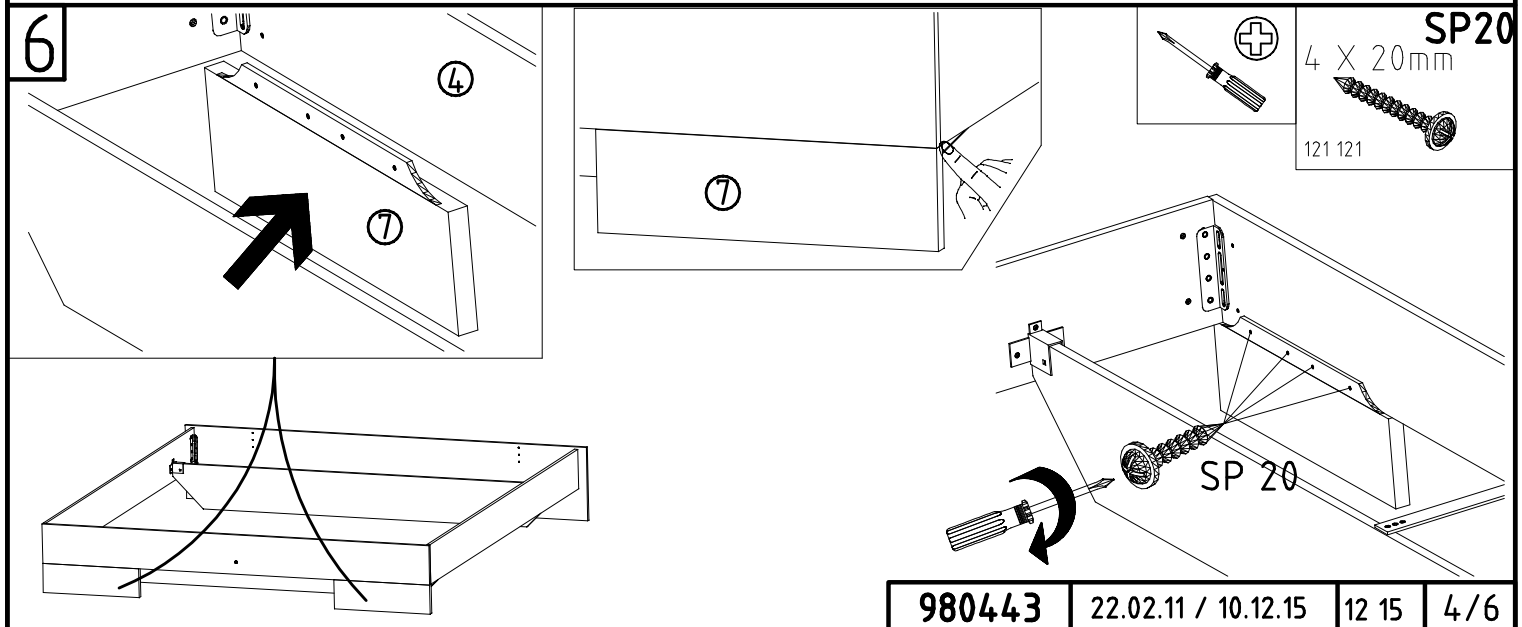
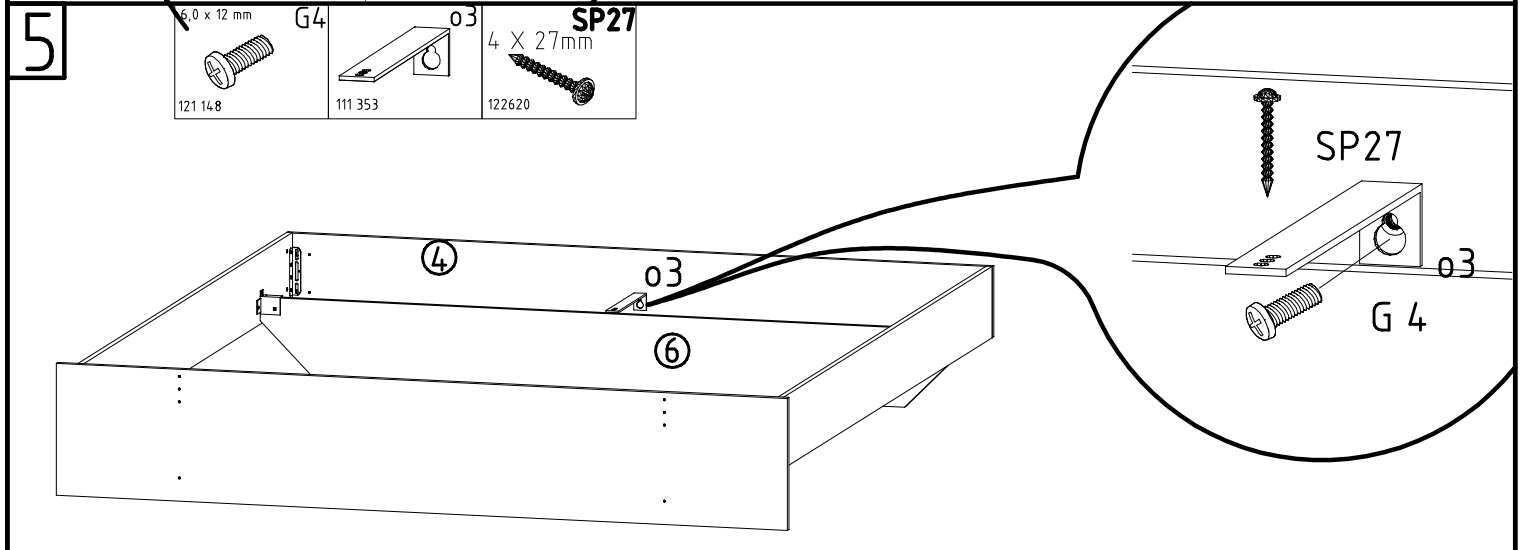
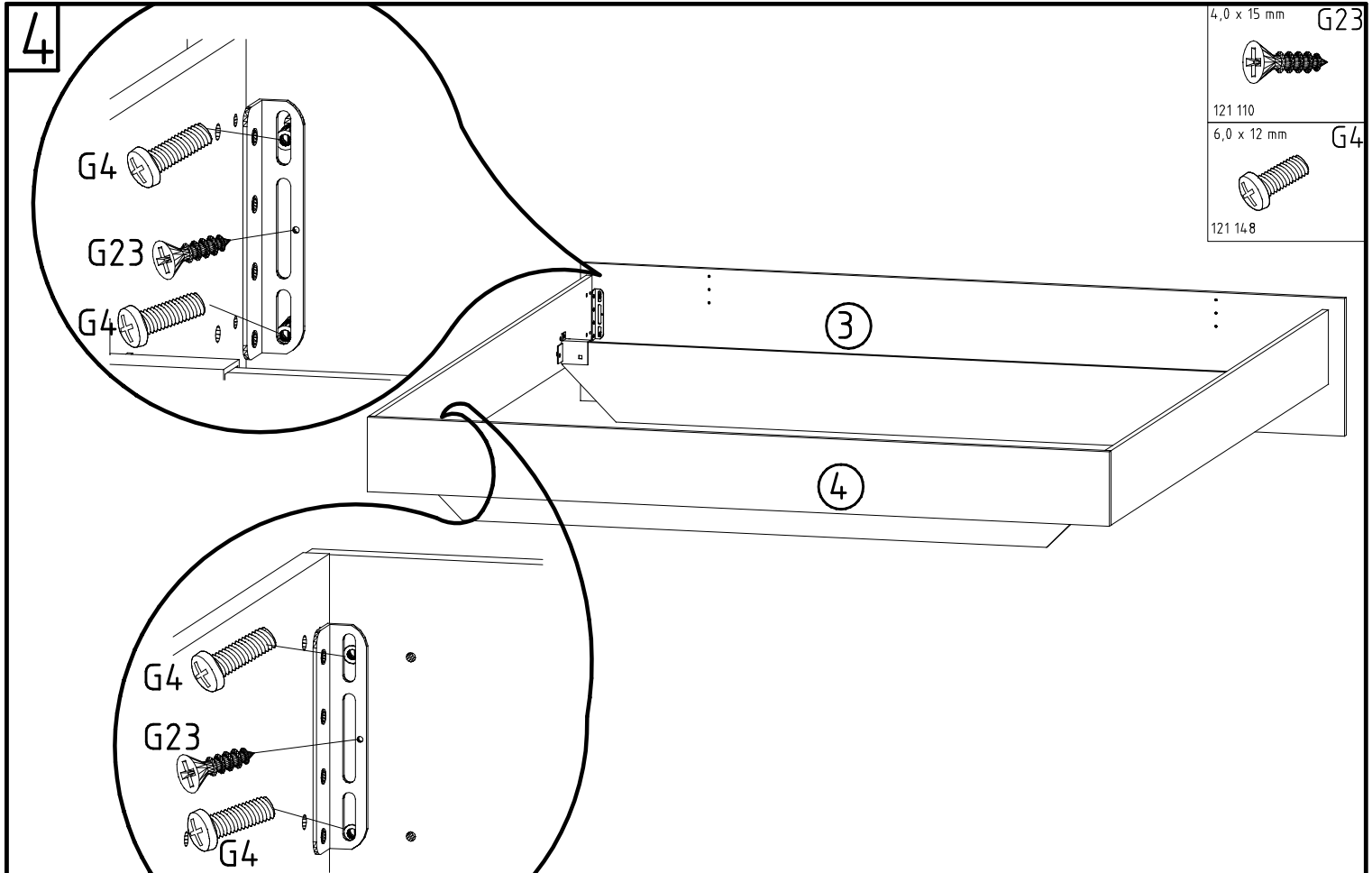


2



3





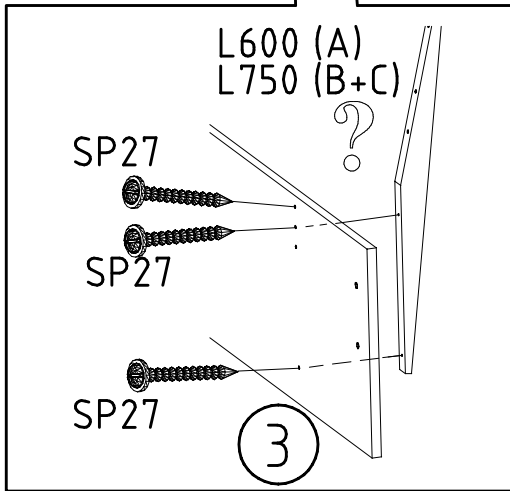
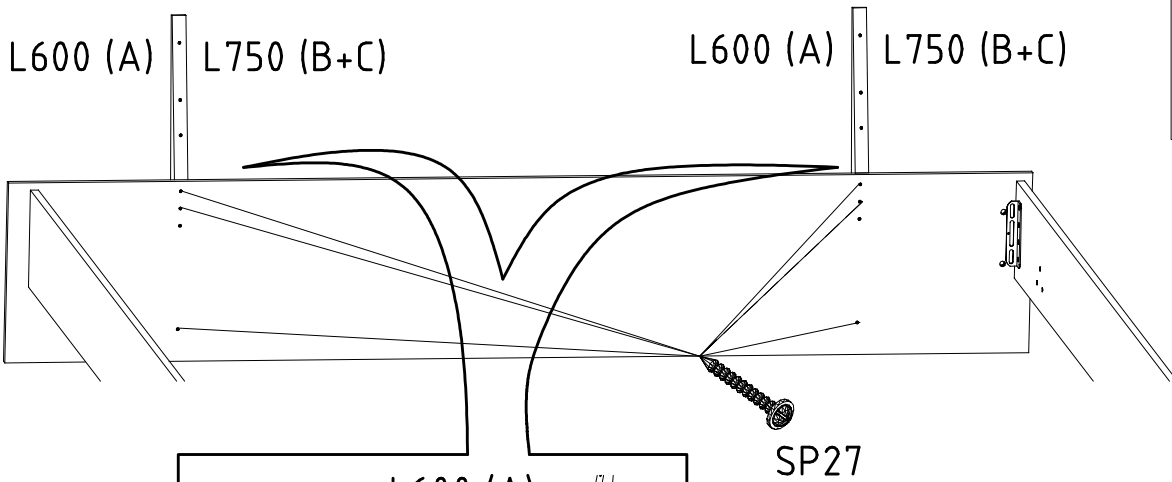
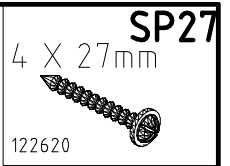
6

L600 (A)

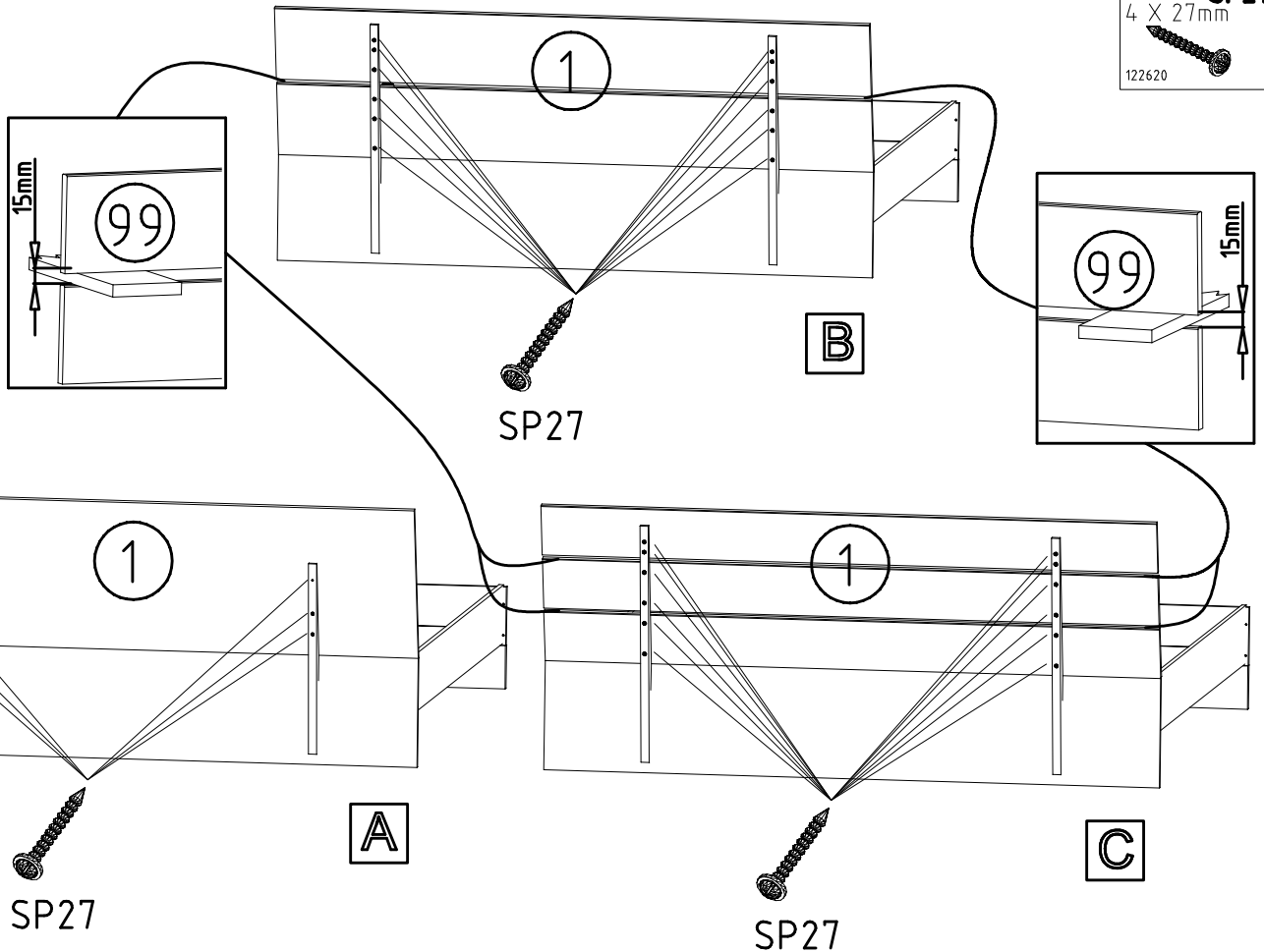
L750 (B+C)

L600 (A)

L750 (B+C)



7





104P-NR. / 104P-NO.    150X-NR. / 150X-NO.    Auftrag/Order-No. / No. de Commande

**23203**    **30110XY**    104

Kunde    MAX MUSTERMANN  
Customer  
Client

Kommission / your order reference / votre reference

**3377 MINDEN**

---

Dekor / Decor    Decor / Modell / Modele

**F99**    **SAMPLE**

F99842 SCHWEBETUERENSCHRANK 250 CM H 216CM  
PLANKENEICHE NB + RAH STEEL  
PLANKENEICHE NACHBILDUNG

202320301107241476000001

Paket / Package / Paquet

**414760**

SOCKEL

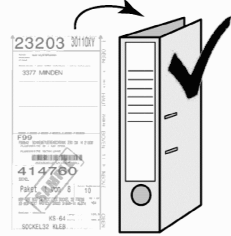
Paket 1 von 8    Colli Kommission 10

HSP-SMT BOD 50 TEXT/TEX SOCKEL 32 FRESH    TV / LF 104  
SO-BOD TEXT RASTEX/ ZNBOD D18MM TX KLSTA

Montage - Anleitung    Laenge ..... 520,0    OBEREN  
KS-64    Breite ..... 568,0    OBEREN

**SOCKEL32 KLEB**

En cas de dommage, veuillez retourner le carton avec le produit. En cas de dommage, veuillez retourner le carton avec le produit.

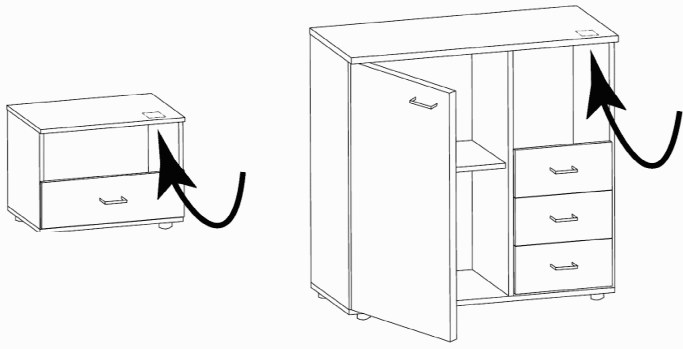
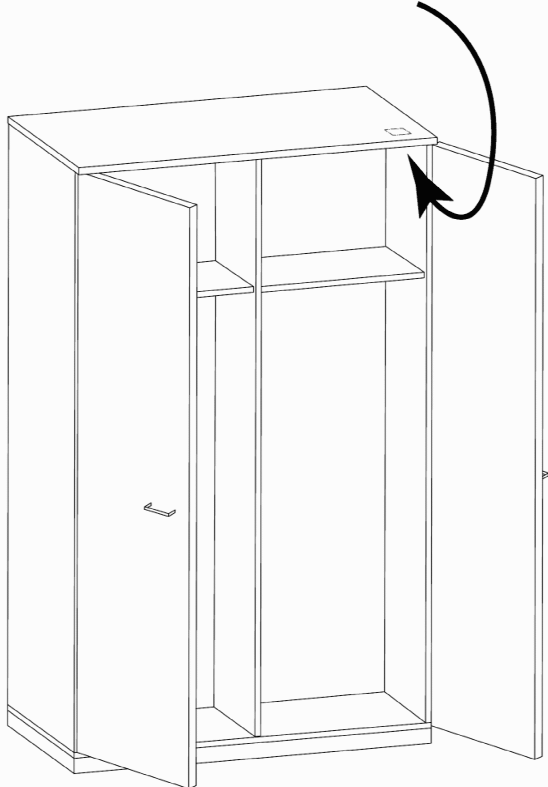
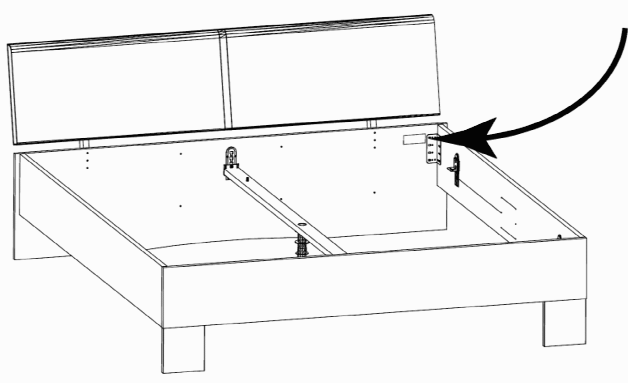


OBEREN 5 30/19 HAUT 23.08.19 OBEREN 1 1. JABOVE OBEREN

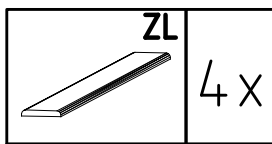
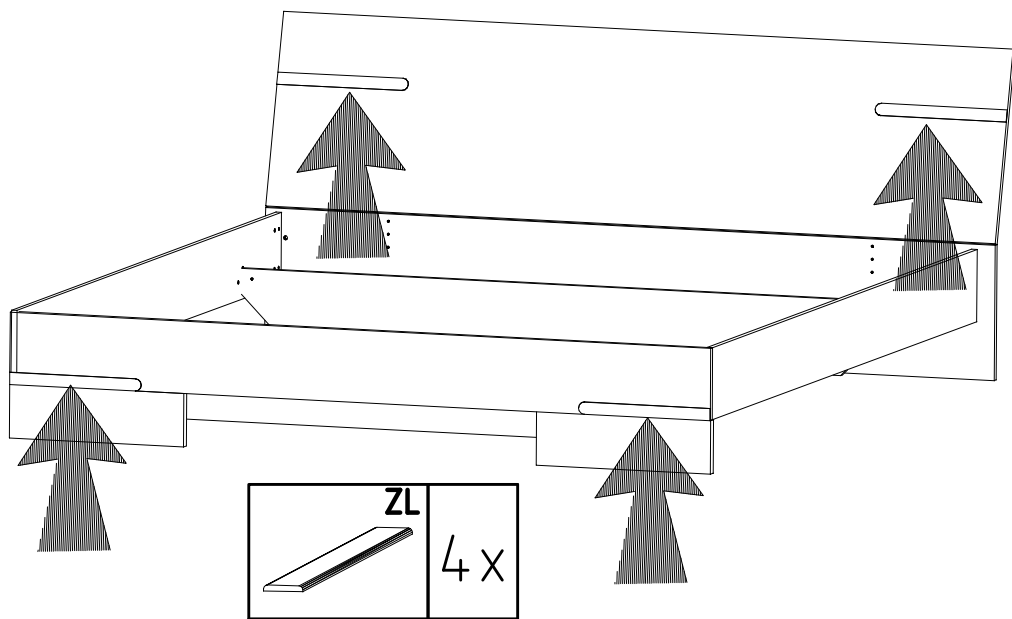
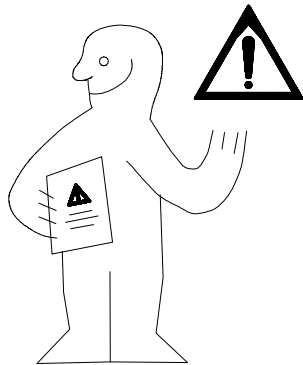


**WIMEX Wohnbedarf**  
Import Export Handelsges mbH & Co. KG  
Werner-von-Siemens-Str. 35  
D-49124 Georgsmarienhütte - Germany

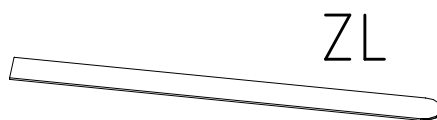
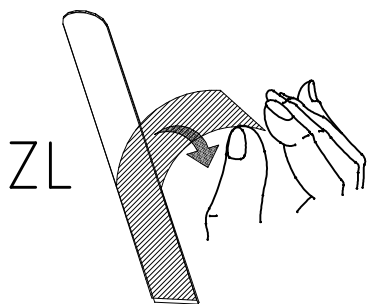
**SAMPLE**    **23.08.19**  
Modellname    Produktionsdatum  
Model    Date of manufacture



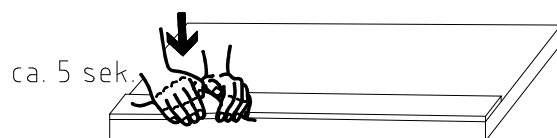
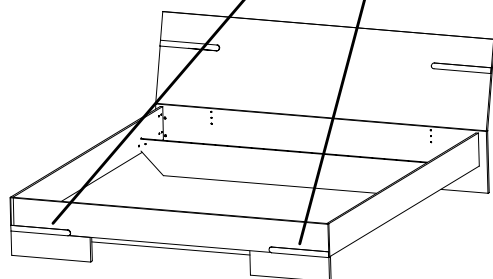
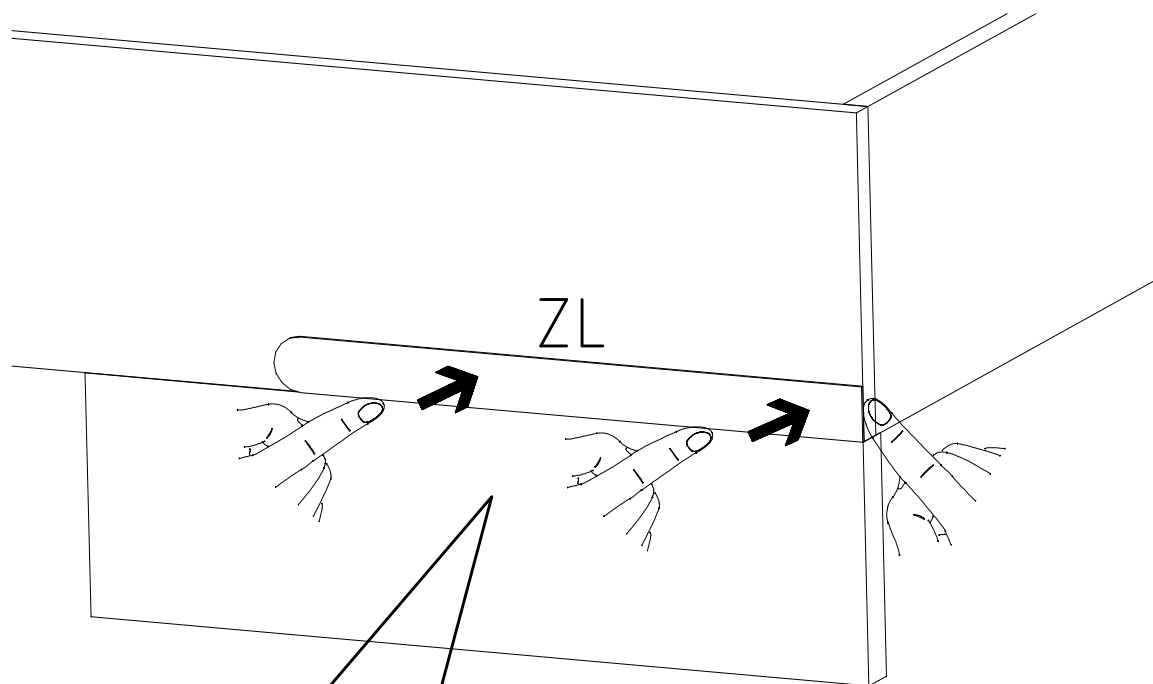
980512



1.



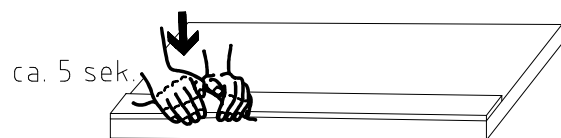
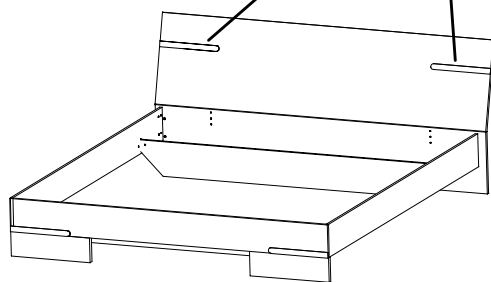
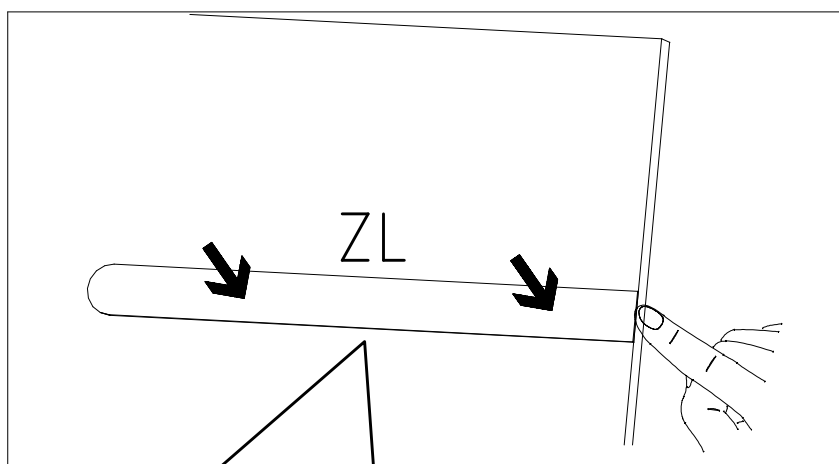
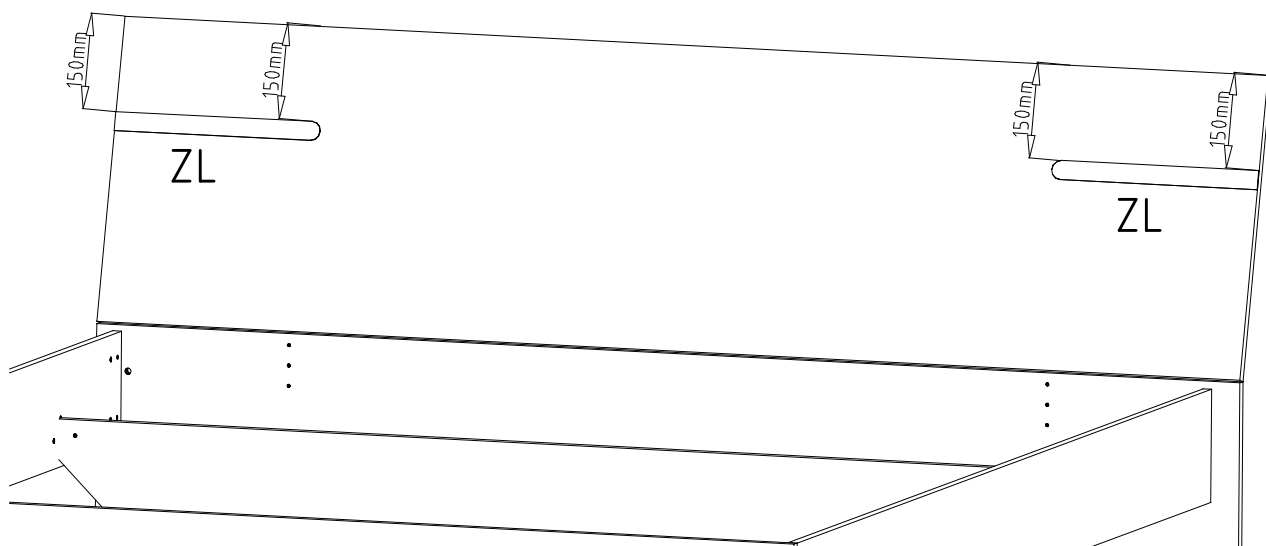
2.



ca. 5 sek.



3.



4.

