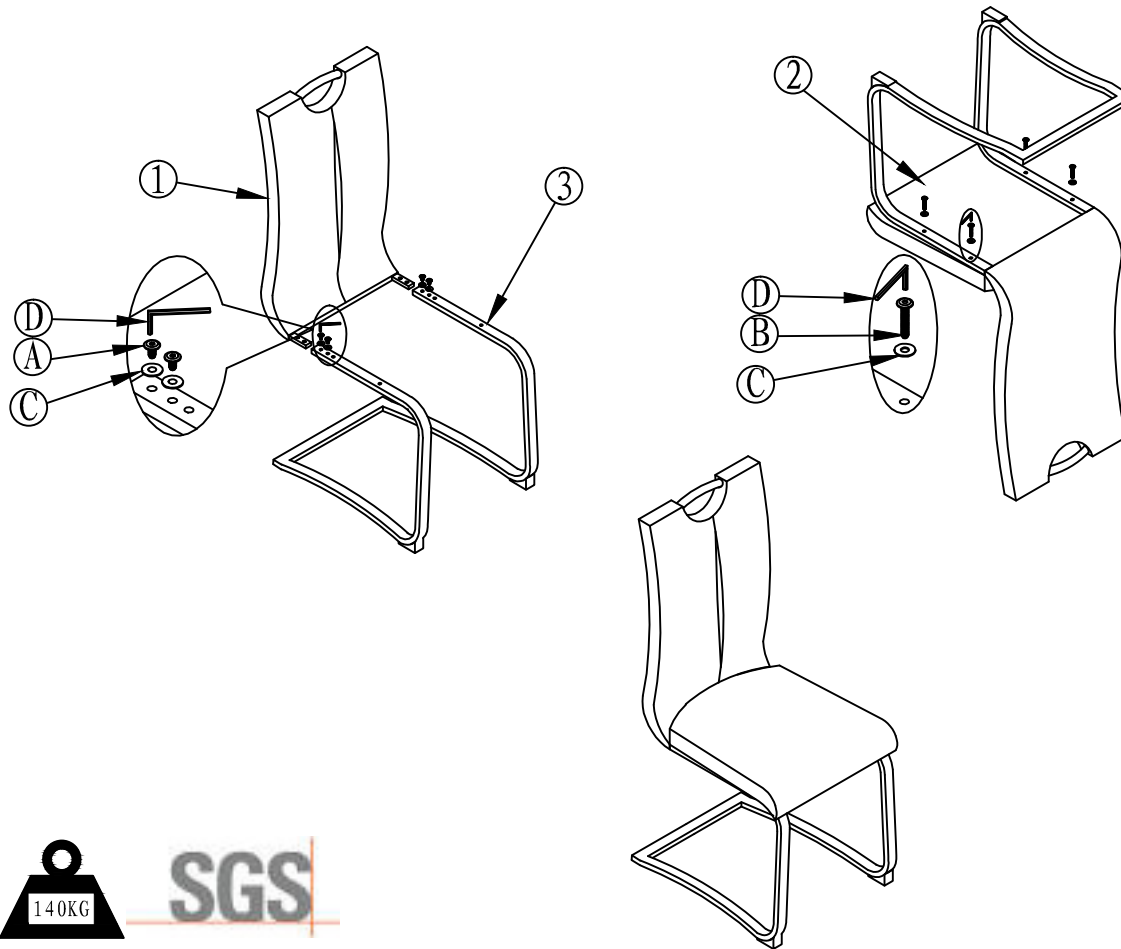


# KERRIN



|   |             |    |
|---|-------------|----|
| 1 |             | 1X |
| 2 |             | 1X |
| 3 |             | 1X |
| A | <br>M6*12mm | 4X |
| B | <br>M6*30mm | 4X |
| C | <br>M6      | 8X |
| D | <br>#4      | 1X |

|    |   |     |   |
|----|---|-----|---|
| D  | Bitte überprüfen Sie in regelmäßigen Abständen den festen Sitz der Schrauben! | NL  | Controleer op regelmatige afstanden of de schroeven goed vast zitten. |
| GB | Please check the screws for tightness at regular intervals!                   | SWE | Kontrollera med jämna mellanrum att skruvarna sitter fast ordentligt! |
| F  | Veuillez contrôler régulièrement que les vis sont convenablement serrées !    | SK  | V pravidelných intervalech kontrolujte pevné dotiahnutie skrutiek!    |
| ES | ¡Compruebe periódicamente que los tornillos estén bien apretados!             | SL  | Redno preverjajte, ali so vijaki trdno priviti!                       |
| IT | Controllare regolarmente che le viti siano ben strette!                       | HR  | Redovito provjeravajte čvrsto nalijeganje vijaka!                     |
| PL | Należy regularnie sprawdzać dokręcenie śrub!                                  |     |   |